

Grove RT890E

Manual de servicio/mantenimiento



*Solo por
referencia*

ESTA PÁGINA HA SIDO DEJADA EN BLANCO

MANUAL DE SERVICIO

Este manual ha sido preparado para la máquina siguiente y debe considerarse como parte de la misma -

RT890E

Número de modelo de grúa

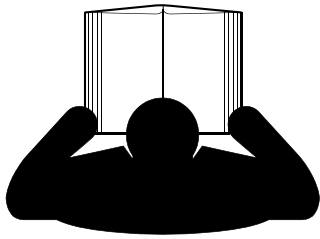

Este manual está dividido en las secciones siguientes:

- SECCIÓN 1 INTRODUCCIÓN**
- SECCIÓN 2 SISTEMA HIDRÁULICO**
- SECCIÓN 3 SISTEMA ELÉCTRICO**
- SECCIÓN 4 PLUMA**
- SECCIÓN 5 MALACATE Y CONTRAPESO**
- SECCIÓN 6 SISTEMA DE GIRO**
- SECCIÓN 7 TREN DE MANDO**
- SECCIÓN 8 TREN DE RODAJE**
- SECCIÓN 9 LUBRICACIÓN**

AVISO

El número de serie de la grúa es el único método que el distribuidor de Manitowoc Cranes o la fábrica tiene para proporcionarle los repuestos correctos y la información de mantenimiento apropiada.

El número de serie de la grúa está estampado en la parte superior de la caja de estabilizadores. ***Siempre proporcione el número de serie de la grúa*** al pedir repuestos o informar de problemas de servicio al distribuidor de Manitowoc Cranes o la fábrica.

	<h2> PELIGRO</h2> <p>Un operador que no está capacitado expone a sí mismo y a otras personas a la muerte o lesiones graves. No utilice esta grúa a menos que:</p> <ul style="list-style-type: none">• Se le haya instruido sobre cómo manejar en forma segura esta grúa. Manitowoc no se responsabiliza de la calificación del personal.• Haya leído, entendido y cumplido las recomendaciones de funcionamiento y de seguridad contenidas en los manuales del fabricante de la grúa y las tablas de carga, las normas de trabajo de su empleador y los reglamentos gubernamentales aplicables.• Esté seguro que todas las etiquetas de seguridad, protectores y otros dispositivos de seguridad estén en su lugar y en buenas condiciones.• El manual del operador y la tabla de carga se encuentren en el bolsillo suministrado en la grúa.
---	--



**ADVERTENCIA DE ACUERDO
CON LA PROPUESTA 65 DE CALIFORNIA**

Los vapores de escape del motor diesel y algunos de sus componentes son conocidos en el Estado de California como causantes de cáncer, defectos congénitos y toxicidad reproductiva.



**ADVERTENCIA DE ACUERDO
CON LA PROPUESTA 65 DE CALIFORNIA**

Los bornes, postes y demás accesorios relacionados con la batería contienen plomo en forma química y compuestos de plomo. Estos productos químicos son conocidos en el Estado de California como causantes de cáncer, defectos congénitos y toxicidad reproductiva. Lávese las manos después de trabajar con la batería.

El idioma original de esta publicación es el inglés.

Vea el final de este manual para el Índice alfabético

SECCIÓN 1	Introducción
Descripción	1-1
Lista de especificaciones	1-2
Generalidades	1-2
Dimensiones	1-2
Capacidades	1-2
Transmisión/convertidor de par	1-2
Motor	1-2
Ejes	1-2
Frenos	1-2
Ruedas y neumáticos	1-2
Mecanismo de giro	1-2
Pluma	1-2
Conjunto de adaptador giratorio	1-2
Bombas hidráulicas	1-3
Mantenimiento general	1-8
Limpieza	1-8
Retiro e instalación	1-8
Desarmado y armado	1-8
Montaje de piezas a presión	1-8
Trabas	1-9
Alambres y cables	1-9
Suplementos	1-9
Mangueras y tubos	1-9
Cojinetes	1-10
Empaquetaduras	1-10
Baterías	1-10
Sistemas hidráulicos	1-11
Adaptadores hidráulicos	1-12
Sistema eléctrico	1-14
Falla por fatiga de estructuras soldadas	1-14
Loctite®	1-15
Sujetadores y valores de apriete	1-15
Espárragos soldados	1-19
Cable	1-20
Generalidades	1-20
Condiciones ambientales	1-20
Cargas de impactos dinámicos	1-20
Lubricación	1-20
Precauciones y recomendaciones durante la inspección o sustitución de componentes	1-21
Inspección de cables (cables móviles y fijos)	1-21
Inspección de cables (cables de extensión y retracción de la pluma)	1-22
Inspección/sustitución de cables (todos los cables)	1-23
Sujeción del cable	1-23
Instalación de cable de alambre clase 35x7	1-24
Procedimientos de corte y preparación de cables 35x7	1-25
SECCIÓN 2	Sistema hidráulico
Descripción	2-2
Teoría de funcionamiento	2-5
Mantenimiento	2-5
Recomendaciones para el aceite hidráulico	2-5
Vaciado y enjuague	2-5

Eliminación de aire del sistema hidráulico	2-6
Sustitución de piezas	2-7
Válvulas de control de sentido	2-7
Circuito de presión de suministro y retorno	2-9
Depósito hidráulico	2-9
Conjunto de filtro de retorno de aceite hidráulico	2-10
Enfriador de aceite	2-12
Bombas hidráulicas	2-13
Localización de averías	2-20
Procedimientos de ajuste de presión	2-21
Procedimiento A - Presión de válvula de control principal para malacates, elevación de la pluma, telescopio(s) - Revisión/ajuste	2-22
Procedimiento B - Presiones de estabilizador - Ajuste	2-23
Procedimiento C - Presión del motor del enfriador de aceite - Ajuste	2-23
Procedimiento D - Configuración de límites de la válvula de carga del acumulador del freno de servicio - Revisión/ajuste	2-23
Procedimiento E - Presión de precarga del acumulador - Revisión	2-24
Procedimiento F - Precarga del acumulador	2-24
Procedimiento G - Presión de dirección delantera - Revisión/ajuste	2-24
Procedimiento H - Presión de la lumbrera de trabajo de giro - Revisión/ajuste	2-24
Procedimiento I - Presión de liberación del freno de giro - Revisión/ajuste	2-25
Procedimiento J - Presión de suministro de la palanca de control- Revisión/ajuste	2-25
Procedimiento K - Presión del freno de carrete de manguera y de suministro del motor - Revisión/ajuste	2-25
Procedimiento L - Presión de extensión del cilindro de retiro del contrapeso - Revisión	2-25
Procedimiento M - Presión del cilindro de pasadores de contrapeso - Revisión	2-25
Procedimiento N - Presión de extensión/retracción del cilindro de inclinación de la cabina - Revisión	2-26
Procedimiento O - Presión de bajada del plumín abatible - Revisión	2-26
Válvulas	2-33
Generalidades	2-33
Válvulas de control de sentido	2-37
Descripción	2-37
Mantenimiento	2-37
Colector de dirección delantera/giro/frenos	2-43
Descripción	2-43
Mantenimiento	2-43
Válvula de control de dirección	2-48
Descripción	2-48
Mantenimiento	2-48
Válvula hidráulica de control remoto	2-49
Descripción	2-49
Mantenimiento	2-49
Válvula de servofrenos de giro con pedal	2-53
Descripción	2-53
Mantenimiento	2-53
Válvula de giro de 2 velocidades	2-54
Descripción	2-54
Mantenimiento	2-54
Válvula de retención activada por piloto doble de inclinación de la cabina	2-55
Descripción	2-55
Mantenimiento	2-55
Válvula de freno en tándem con pedal	2-56
Descripción	2-56
Mantenimiento	2-56

Válvula de carga del acumulador doble	2-57
Descripción	2-57
Mantenimiento	2-57
Acumulador hidráulico de frenos de servicio	2-59
Descripción	2-59
Mantenimiento	2-59
Válvulas de retención	2-60
Descripción	2-60
Mantenimiento	2-60
Válvula de bloqueo del diferencial entre ruedas	2-61
Descripción	2-61
Mantenimiento	2-61
Colector de control de estabilizadores	2-62
Descripción	2-62
Mantenimiento	2-62
Válvula de retención activada por piloto	2-65
Descripción	2-65
Mantenimiento	2-65
Bloqueo del eje, dirección trasera y colector de control de motor del ventilador del enfriador de aceite	2-66
Descripción	2-66
Mantenimiento	2-66
Válvulas de retención	2-69
Descripción	2-69
Mantenimiento	2-69
Válvula de cambio de gamas/freno de estacionamiento	2-70
Descripción	2-70
Mantenimiento	2-70
Válvula de vaciado de detección de carga	2-71
Descripción	2-71
Mantenimiento	2-71
Cilindros	2-73
Generalidades	2-73
Mantenimiento	2-73
Protección de la superficie de las varillas de cilindro	2-73
Cilindro de elevación	2-76
Descripción	2-76
Mantenimiento	2-76
Cilindro telescópico de dos varillas	2-79
Descripción	2-79
Mantenimiento	2-79
Cilindro telescópico superior	2-83
Descripción	2-83
Mantenimiento	2-83
Cilindro de bloqueo de oscilación del eje	2-86
Descripción	2-86
Mantenimiento	2-86
Cilindro de bloqueo de oscilación del eje (opción CE)	2-89
Descripción	2-89
Mantenimiento	2-89
Cilindro de dirección	2-92
Descripción	2-92
Mantenimiento	2-92
Cilindro de extensión del estabilizador	2-95
Descripción	2-95
Mantenimiento	2-95
Cilindro de gato de estabilizador	2-98

Descripción	2-98
Mantenimiento	2-98
Cilindro de inclinación de la cabina	2-101
Descripción	2-101
Mantenimiento	2-101
Cilindro de retiro de contrapeso	2-104
Descripción	2-104
Mantenimiento	2-104
Cilindro del pasador del contrapeso	2-107
Descripción	2-107
Mantenimiento	2-107
Cilindro del freno de estacionamiento	2-109
Descripción	2-109
SECCIÓN 3	Sistema eléctrico
Descripción	3-1
Generalidades	3-1
Alternador	3-3
Baterías	3-3
Tablero eléctrico de la cabina	3-3
Tablero eléctrico del vehículo	3-6
Mantenimiento	3-7
Generalidades	3-7
Localización de averías generales	3-8
Localización de averías eléctricas causadas por el adaptador giratorio	3-8
Localización de averías de conectores	3-9
Localización de averías en el alternador/sistema de carga	3-10
Sustitución del alternador	3-11
Sustitución del arrancador	3-12
Sustitución de la batería	3-12
Sustitución de los componentes del tablero de relés	3-13
Sustitución del cuadro de medidores	3-13
Sustitución de interruptores basculantes	3-14
Sustitución del interruptor de encendido	3-15
Sustitución de palanca de cambios de la transmisión y de señalizadores de viraje	3-16
Sustitución del conjunto del limpiaparabrisas	3-18
Sustitución del conjunto del lavaparabrisas	3-19
Sustitución del conjunto del limpiacristal de la ventana en el techo	3-20
Sistema de carga de cilindros telescópicos - Diagrama esquemático eléctrico (si lo tiene)	3-20
Localización de averías	3-22
Equipo opcional	3-22
Descripción	3-22
Luz de baliza	3-22
Proyectores montados en la pluma	3-22
Espejo retrovisor	3-22
Acondicionador de aire	3-22
Funcionamiento en clima frío	3-22
SECCIÓN 4	Pluma
Descripción	4-1
Extensión de celosía	4-1
Extensión abatible hidráulica opcional	4-1
Insertos de extensión de celosía opcional	4-2
Interruptores de control de pluma	4-2

Teoría de funcionamiento	4-2
Extensión de la pluma	4-2
Retracción de la pluma	4-3
Sistema de RCL con sistema de control de pluma	4-3
Generalidades	4-3
Descripción del sistema de control de telescopización	4-3
Secuencia de extensión de la pluma principal	4-4
Secuencia de extensión de pluma principal con extensiones de pluma o plumín descentrado	4-4
Sistema de control electrónico	4-6
Mantenimiento	4-7
Retiro	4-7
Desarmado de la pluma	4-9
Poleas de punta de pluma	4-16
Conjunto de la pluma	4-17
Instalación	4-21
Verificación funcional	4-23
Inspección	4-23
Alineación y mantenimiento de la pluma	4-23
Ajuste de válvulas de retención accionadas por leva	4-24
Ajuste del bloque guía	4-24
Cables de extensión y retracción de la pluma	4-24
Mantenimiento	4-24
Circuito de telescopización	4-27
Descripción	4-27
Teoría de funcionamiento	4-27
Mantenimiento	4-28
Carrete de manguera	4-30
Descripción	4-30
Mantenimiento	4-31
Circuito de elevación	4-33
Descripción	4-33
Teoría de funcionamiento	4-33
Mantenimiento	4-33
Punta de pluma auxiliar	4-38
Descripción	4-38
Contrapeso con malacate auxiliar	4-39
Contrapeso sin malacate auxiliar	4-39
Instalación de la extensión de pluma manual de plegado doble	4-42
Verificación de las condiciones de transporte	4-44
Procedimientos de extensión de la pluma/componentes	4-44
Transporte en vehículo separado	4-44
Extensión de pluma (equipo adicional)	4-45
Identificación y puntos de fijación de eslinga	4-45
Trabajos de mantenimiento mensuales	4-46

SECCIÓN 5. Malacate y contrapeso

Descripción	5-1
Teoría de funcionamiento	5-1
Mantenimiento	5-2
Procedimiento de calentamiento	5-2
Mantenimiento e inspección periódicos	5-2
Retiro	5-3
Instalación	5-5
Revisión funcional	5-5
Nivel de fluido	5-5

Alineación del malacate con respecto a la pluma	5-6
Preparación	5-6
Herramientas requeridas	5-6
Procedimiento	5-6
Motor de émbolos y válvula de control	5-8
Descripción	5-8
Mantenimiento	5-8
Tambor intermedio y seguidor del cable	5-8
Descripción	5-8
Mantenimiento	5-8
Sistema indicador de rotación del tambor del malacate	5-11
Descripción	5-11
Mantenimiento	5-11
Retiro del contrapeso	5-13
Retiro del contrapeso estándar y malacate auxiliar	5-13
Instalación de la estructura estándar para montaje del contrapeso y malacate auxiliar	5-13
Retiro del contrapeso sin malacate auxiliar	5-13
Instalación del contrapeso sin malacate auxiliar	5-15
Indicador de tres vueltas de cable (opcional—estándar en las máquinas CE)	5-16
Descripción	5-16
Mantenimiento	5-16
SECCIÓN 6 Sistema de giro	
Introducción	6-1
Descripción	6-1
Teoría de funcionamiento	6-1
Mantenimiento	6-3
Localización de averías	6-3
Motor de giro	6-6
Descripción	6-6
Mantenimiento	6-6
Mecanismo y freno de giro	6-7
Descripción	6-7
Mantenimiento	6-7
Cojinete de giro	6-9
Descripción	6-9
Mantenimiento	6-9
Adaptadores giratorios	6-14
Descripción	6-14
Adaptador giratorio hidráulico	6-16
Adaptador giratorio de agua con dos lumbreras	6-17
Adaptador giratorio eléctrico	6-18
SECCIÓN 7 Tren de mando	
Motor	7-1
Descripción	7-1
Mantenimiento	7-2
Sistema de control electrónico	7-4
Interruptores y luces indicadoras del sistema de control del motor	7-4
Sistema de combustible	7-7
Descripción	7-7
Mantenimiento	7-8
Sistema de admisión de aire y de escape	7-8
Descripción	7-8
Admisión de aire	7-9

Sistema enfriador de aire de carga	7-13
Silenciador	7-14
Sistema de enfriamiento por agua	7-17
Descripción	7-17
Mantenimiento	7-17
Anticongelante/refrigerante	7-20
Retiro e instalación del radiador	7-20
Llenado y servicio del radiador	7-22
Tren de mando	7-23
Descripción	7-23
Mantenimiento	7-23
Transmisión/convertidor de par	7-25
Descripción	7-25
Teoría de funcionamiento	7-25
Mantenimiento	7-26
Procedimientos de localización de averías	7-26
Remolcado o empuje	7-28
Servicio de la grúa después del reacondicionamiento de la transmisión/ convertidor de par	7-30
Equipo opcional	7-31
Descripción	7-31
Calefactor del bloque del motor	7-31
SECCIÓN 8. Tren de rodaje	
Ejes	8-1
Descripción	8-1
Mantenimiento	8-2
Ruedas y neumáticos	8-5
Patrones típicos de desgaste	8-6
Sistemas de dirección	8-8
Descripción	8-8
Teoría de funcionamiento	8-8
Mantenimiento	8-9
Sistema de dirección trasera	8-10
Localización de averías	8-10
Bombas hidráulicas	8-11
Válvula de control de dirección delantera	8-11
Válvula de dirección trasera/bloqueo de ejes/mando de ventilador	8-11
Cilindros de dirección	8-12
Sistema de bloqueo de oscilación del eje trasero	8-13
Descripción	8-13
Teoría de funcionamiento	8-13
Cilindros de bloqueo de oscilación del eje	8-14
Válvula de bloqueo de oscilación del eje	8-15
Sistema de frenos	8-15
Descripción	8-15
Teoría de funcionamiento	8-16
Mantenimiento	8-17
Frenos de servicio	8-18
Descripción	8-18
Mantenimiento	8-18
Protección contra la corrosión	8-22
Accionador del freno de estacionamiento	8-24
Descripción	8-24
Mantenimiento	8-24
Freno de estacionamiento	8-25

Descripción	8-25
Mantenimiento	8-25
Válvula de solenoide del freno de estacionamiento	8-28
Descripción	8-28
Mantenimiento	8-28
Estabilizadores	8-29
Circuito de estabilizadores	8-29
Viga del estabilizador	8-33
Cilindro de extensión	8-37
Sistema de monitoreo de estabilizadores (opcional—estándar en Norteamérica)	8-38
Cilindro de gato	8-38
Válvulas de control de estabilizadores	8-40
Equipo opcional	8-41
Gancho de remolque	8-41
Dirección delantera auxiliar (opción de CE)	8-41
SECCIÓN 9	Lubricación
Generalidades	9-1
Protección del medioambiente	9-1
Lubricantes e intervalos de lubricación	9-1
Lubricantes estándar	9-2
Condiciones y lubricantes árticos	9-3
Protección de la superficie de las varillas de cilindro	9-5
Lubricación del cable	9-6
Puntos de lubricación	9-7
CraneLUBE	9-7
Seguridad	9-7
Dirección y suspensión	9-8
Ejes	9-10
Tren de mando	9-12
Tren de mando (continuación)	9-14
Plataforma de giro	9-16
Inclinación de cabina	9-18
Estabilizadores	9-20
Pluma	9-22
Pluma (continuación)	9-24
Pluma (continuación)	9-26
Malacate	9-28
Sistema hidráulico	9-30
Acceso a puntos de lubricación de la pluma	9-32
Inhibidor de oxidación Carwell®	9-33
Protección de las grúas contra la oxidación	9-33
Procedimientos de limpieza	9-33
Inspección y reparación	9-34
Aplicación	9-34
Zonas de aplicación	9-35

SECCIÓN 1 INTRODUCCIÓN

CONTENIDO DE LA SECCIÓN

Descripción	1-1	Empaquetaduras	1-10
Lista de especificaciones	1-2	Baterías	1-10
Generalidades	1-2	Sistemas hidráulicos	1-11
Dimensiones	1-2	Adaptadores hidráulicos	1-12
Capacidades	1-2	Sistema eléctrico	1-14
Transmisión/convertidor de par	1-2	Falla por fatiga de estructuras soldadas	1-14
Motor	1-2	Loctite®	1-15
Ejes	1-2	Sujetadores y valores de apriete	1-15
Frenos	1-2	Espárragos soldados	1-19
Ruedas y neumáticos	1-2	Cable	1-20
Mecanismo de giro	1-2	Generalidades	1-20
Pluma	1-2	Condiciones ambientales	1-20
Conjunto de adaptador giratorio	1-2	Cargas de impactos dinámicos	1-20
Bombas hidráulicas	1-3	Lubricación	1-20
Mantenimiento general	1-8	Precauciones y recomendaciones durante la inspección o sustitución de componentes ..	1-21
Limpieza	1-8	Inspección de cables (cables móviles y fijos) ...	1-21
Retiro e instalación	1-8	Inspección de cables (cables de extensión y retracción de la pluma)	1-22
Desarmado y armado	1-8	Inspección/sustitución de cables (todos los cables)	1-23
Montaje de piezas a presión	1-8	Sujeción del cable	1-23
Trabas	1-9	Instalación de cable de alambre clase 35x7 ...	1-24
Alambres y cables	1-9	Procedimientos de corte y preparación de cables 35x7	1-25
Suplementos	1-9		
Mangueras y tubos	1-9		
Cojinetes	1-10		

DESCRIPCIÓN

Este manual provee información importante para el mantenimiento de la grúa modelo RT890E de Grove.

Las capacidades de elevación se indican en la tabla de carga ubicada en la cabina.

Esta grúa incorpora un chasis de acero de cajas en paralelo totalmente soldado y ejes motrices tipo planetario para proporcionar tracción doble. La dirección de los ejes se efectúa mediante cilindros hidráulicos. El motor está instalado en la parte trasera del vehículo y proporciona fuerza motriz a través de una transmisión con seis marchas de avance y de retroceso.

El chasis del vehículo tiene una quinta rueda integral, en la cual se instala el eje trasero para permitir la oscilación del

eje. La oscilación del eje se bloquea automáticamente cuando la superestructura sale de la posición de transporte.

La superestructura es capaz de girar 360 grados en cualquier sentido. Todas las funciones de la grúa se accionan desde la cabina totalmente cerrada instalada en la superestructura. La grúa tiene una pluma de cinco secciones, motorizada, secuenciada y sincronizada. Una extensión articulada opcional provee alcance adicional. El malacate principal y un malacate auxiliar opcional proveen la capacidad de elevación.

NOTA: En todo el manual se hace referencia a la parte izquierda, parte derecha, parte delantera y parte trasera cuando se describen ubicaciones. Al manejar la grúa, estas posiciones se basan en la vista desde el asiento del operador con la superestructura orientada hacia adelante en la parte delantera del chasis del vehículo.

LISTA DE ESPECIFICACIONES

Generalidades

Modelo	RT890E4
Capacidad nominal	Consulte la tabla de carga ubicada en la cabina
Tracción	4 x 4
Peso bruto	Vea peso sobre los ejes Tabla de distribución

Dimensiones

NOTA: Las dimensiones dadas corresponden a una grúa con todos sus componentes completamente retraídos en el modo de transporte con neumáticos de telas diagonales tamaño 29.5 x 25-34.

Distancia entre ejes	209 pulg (5318 mm)
Longitud total de la grúa	544 pulg (13 817 mm)
Ancho total de la grúa	131 pulg (3340 mm)
Altura total de la grúa	147 pulg (3758 mm)
Giro de cola	174 pulg (4420 mm)
Separaciones de estabilizadores	
Retraídos	10 pies 4 pulg (3150 mm)
Parcialmente extendidos	
Totalmente extendidos	17 pies 4 pulg (5283 mm)
Totalmente extendidos	24 pies (7315 mm)

Capacidades

Tanque de combustible	74 gal (280 l)
Sistema de enfriamiento	Vea Motor Especificaciones
Sistema de lubricación del motor	Vea Motor Especificaciones
Depósito hidráulico (capacidad)	
Total	253 gal (959 l)
a nivel de lleno	228 gal (864 l)
a nivel bajo	213 gal (808 l)
Espacio de expansión	25 gal (95 l)
Malacates	15.5 qt (14.7 l)
Mecanismo de giro	5.7 qt (5.4 l)
Cubos de planetarios de ejes	11.0 pt (5.2 l)
Diferenciales de eje	51.9 pt (24.6 l)
Transmisión (incluye convertidor de par)	
	40 qt (37.9 l)

Transmisión/convertidor de par

Relación de calada	1.82:1
Capacidad de bomba de carga	
	28 gal/min (106 l/min) a 2000 rpm
Relaciones entre engranajes	
Avance/retroceso	
1a baja	12.59
2a baja	6.06
3a baja	2.22
1a alta	4.33
2a alta	2.08
3a alta	0.76

Motor

Cummins QSB6.7

Cilindrada	409 pulg ³ (6.7 l)
Orden de encendido	1-5-3-6-2-4
Cantidad de lubricante	18.5 qt (17.5 l)
Sistema de enfriamiento	38 qt (36 l)
Radiador	2.5 gal (9.5 l)
Enfriador del aire de carga	2.2 gal (8.2 l)

Ejes

Relación total	25.35:1
Relación del portador	6.43:1
Relación de extremo de ruedas	5.20:1

Frenos

Tipo Sistema hidráulico/dividido que actúa sobre las cuatro ruedas

Ruedas y neumáticos

Pernos	24
Par de apriete	340 a 360 lb-pie (461 a 488 Nm)
Tamaño de neumáticos	
Estándar	29.5 x 25, 34 telas
Para las presiones correctas de inflado para el transporte y elevación, consulte el libro de tablas de carga colocado en la cabina de la grúa.	

Mecanismo de giro

Relación de reducción	33.6:1
Par de salida	72 222 lb-pulg

Pluma

Longitud	
Retraída	38 pies (11.6 m)
Extendida	142 pies (43.3 m)
Potencia	5 secciones, totalmente motorizada
Elevación	-3 a +78 grados
Extensiones	
Fija*	33 pies (10.1 m)
Articulada*	33 ó 56 pies (10.1 ó 17 m)
*Las extensiones pueden descentrarse a 0, 20 ó 40 grados.	

Inserto de extensión 16 pies (4.8 m)

Conjunto de adaptador giratorio

Eléctrico	20 anillos colectores
Hidráulico	12 lumbreras
Agua	2 lumbreras

Bombas hidráulicas

Bomba N° 1

Tipo Émbolo
 Secciones.....1
 Salida - a 2700 rpm sin carga
 Sección 1 98.7 gal/min (373 l/min)

Bomba N° 2

Tipo Engranajes
 Secciones.....1
 Salida - a 2700 rpm sin carga
 Sección 1 38.9 gal/min (147 l/min)

Malacates

Dimensiones de tambores

Diámetro 15 pulg (381 mm)
 Largo (estándar)..... 18.38 pulg (467 mm)

Cable

Diámetro 3/4 pulg (19 mm)
 Longitud-principal 600 pies (182 m)
 Longitud - Aux. 607 pies (185 m)

Tracción máx. del cable (6x36)

..... 20 250 lb (9185 kg)

Velocidad máx. de cable sencillo..... 514 pies/min (156.7 m/min)

Cilindrada de motor de malacate

Baja..... 6.53 pulg³/rev (107 cm³/rev)
 Alta 3.72 pulg³/rev (61 cm³/rev)

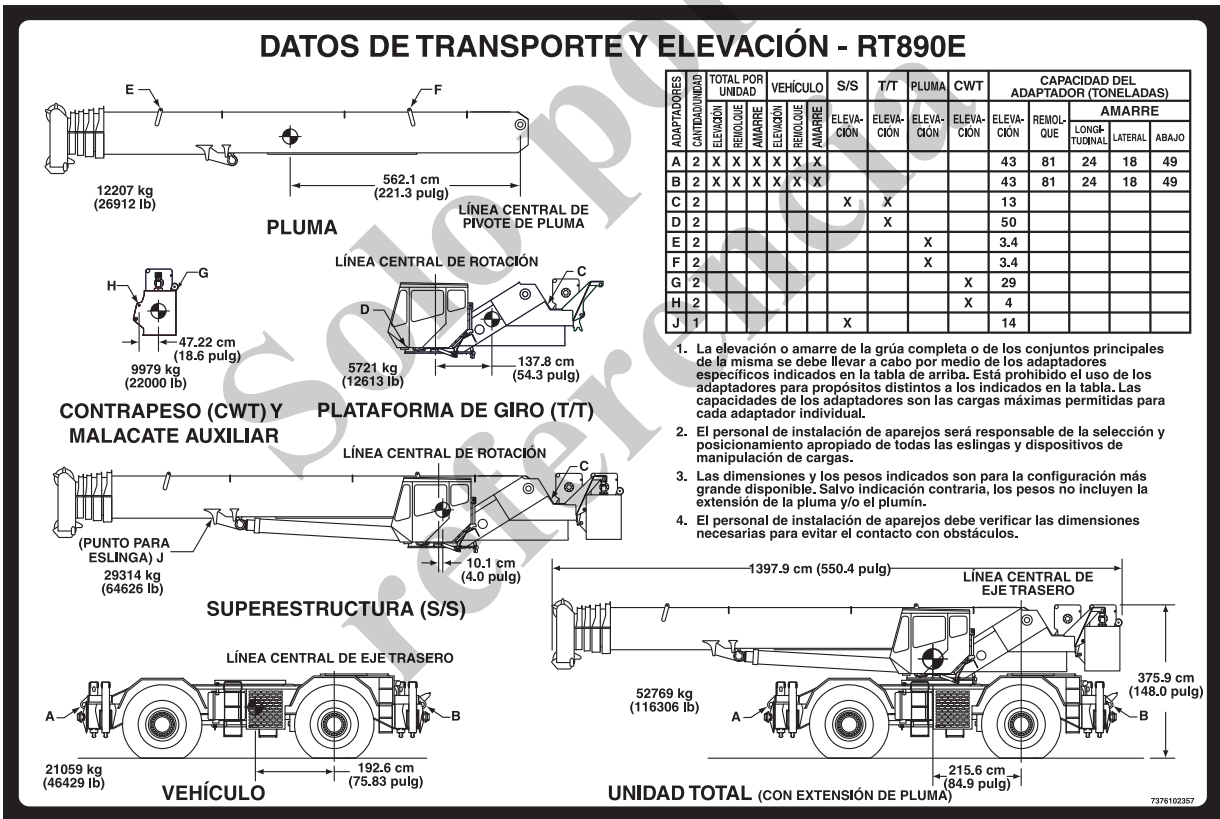


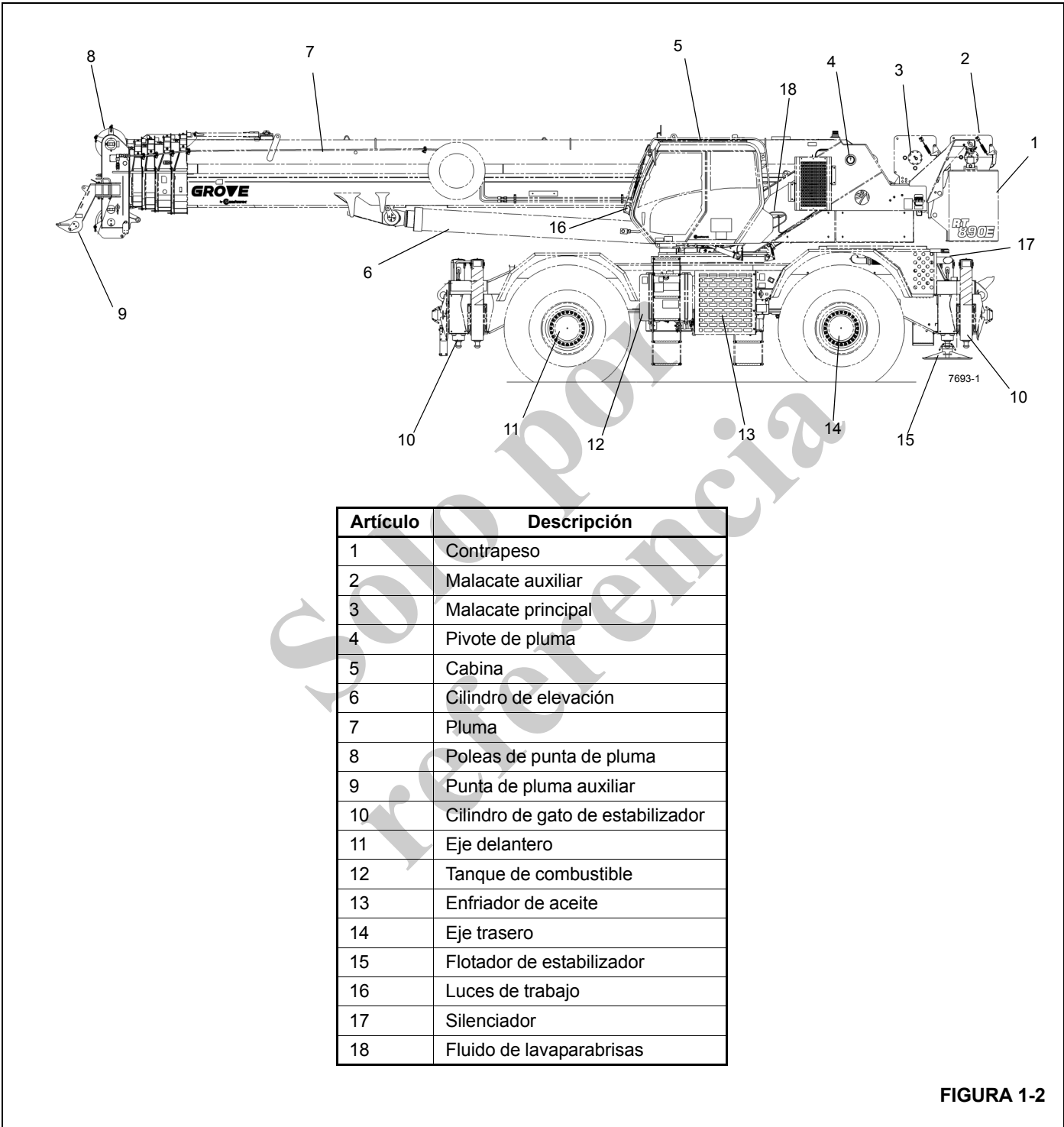
FIGURA 1-1

Tabla 1-1: TABLA DE DISTRIBUCIÓN DE PESO SOBRE LOS EJES

Descripción	Centro de gravedad al eje trasero cm (pulg)	Peso kg (lb)	Eje delantero kg (lb)	Eje trasero kg (lb)
Unidad básica				
Carga máxima admisible en eje			29 484 (65 000)	29 484 (65 000)
Carga máxima sobre el eje durante remolcado			27 216 (60 000)	27 216 (60 000)
Carga máxima admisible en neumáticos			28 885 (63 680)	28 885 (63 680)
Vehículo estándar 4 x 4, más todos los fluidos	184.38 (72.59)	21 683 (47 803)	9482 (20 904)	12 201 (26 899)
Superestructura con cabina y malacate principal más 600 pies de cable	55.35 (21.79)	5929 (13 071)	778 (1716)	5151 (11 355)
Contrapeso retirable (incluye cilindros, malacate auxiliar y cable)	-201.47 (-79.32)	9728 (21 447)	-4648 (-10 248)	14 377 (31 695)
Conjunto de pluma con RCL, 2/5 poleas en punta, cilindro de elevación, pasadores de pivote	544.55 (214.39)	12 361 (27 250)	15 964 (35 194)	-3603 (-7944)
Cilindro de elevación y eje inferior	435.64 (171.51)	1204 (2654)	1244 (2742)	-40 (-88)
Máquina básica: Pluma de 5 secciones, motor Tier 4, neumáticos, malacate principal más 600 pies de cable, todos los fluidos	189.00 (74.41)	50 905 (112 225)	22 819 (50 307)	28 086 (61 918)
Suma al peso de la máquina básica				
Extensión de pluma manual de plegado doble de 10.0 a 17.0 m (33 a 56 pies)	643.69 (253.42)	1183 (2609)	1807 (3983)	-623 (-1374)
Extensión de pluma de plegado doble de 33 a 56 pies (10.0 a 17.0 m)	724.97 (285.42)	812 (1791)	1397 (3079)	-584 (-1288)
Extensión de pluma hidráulica de plegado doble de 10.0 a 17.0 m (33 a 56 pies)	653.85 (257.42)	1341 (2956)	2079 (4584)	-738 (-1628)
Extensión de pluma hidráulica fija de 10.0 m (33 pies)	722.43 (284.42)	1046 (2306)	1792 (3951)	-746 (-1645)
Escuadras portadoras de pluma (empernadas)	511.53 (201.39)	120 (265)	146 (321)	-25 (-56)
Componentes para extensión de pluma hidráulica (instalados en pluma)	539.47 (212.39)	161 (355)	206 (454)	-45 (-99)
Punta auxiliar de la pluma - Instalada	1156.77 (455.42)	60 (133)	166 (365)	-105 (-232)
Inserto de extensión de pluma de 5.0 m (16 pies), manual (no se incluye en el peso)		434 (956)		-
Bola (giratoria) de 10.9 t (12 T) - atada a caja de estabilizadores	688.49 (271.06)	258 (568)	420 (927)	-163 (-359)
Aparejo de gancho de 81.5 t (90 T) (5 poleas), almacenado en bandeja	422.00 (166.14)	590 (1300)	590 (1301)	0 (-1)
Tapete de caucho en bandeja de almacenamiento delantera	421.64 (166.00)	27 (60)	27 (60)	0 (0)
Acondicionador de aire - Vehículo	17.78 (7.00)	12 (26)	0 (1)	11 (25)
Acondicionador de aire - Superestructura	43.18 (17.00)	32 (71)	3 (7)	29 (64)
Bloqueo de giro en 360 grados	152.40 (60.00)	29 (64)	10 (23)	19 (41)

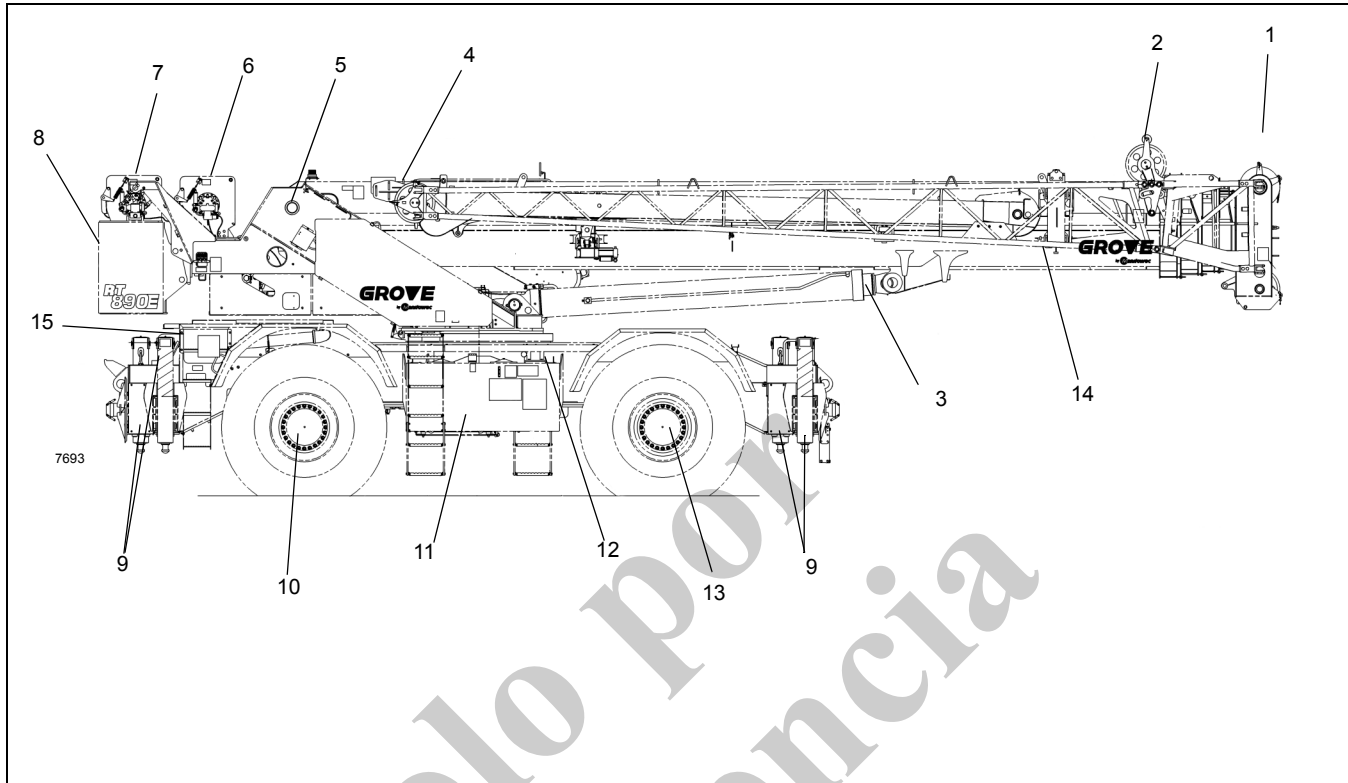
Descripción	Centro de gravedad al eje trasero cm (pulg)	Peso kg (lb)	Eje delantero kg (lb)	Eje trasero kg (lb)
Conductor	189.76 (74.71)	113 (250)	51 (113)	62 (137)
Conjunto acústico para CE - Vehículo	91.44 (36.00)	108 (238)	24 (52)	84 (186)
Conjunto acústico para CE - Superestructura - Malacate principal	-20.32 (-8.00)	230 (508)	-11 (-24)	241 (532)
Conjunto acústico para CE - Superestructura - Malacates principal y aux.	-71.12 (-28.00)	303 (667)	-51 (-113)	354 (780)
Sustituciones, eliminaciones y retiros de peso de unidad básica				
Sustituya: Contrapeso retirable (incluye cilindros y contrapeso en vez del malacate)	-201.47 (-79.32)	-115 (-254)	55 (121)	-170 (-375)
Sustituya: Peso adicional del malacate auxiliar (no forma parte del contrapeso)	-35.56 (-14.00)	16 (36)	0 (3)	15 (33)
Sustituya: Motor Tier 3	-104.14 (-41.00)	-107 (-235)	26 (58)	-133 (-293)
RETIRE: Cable de malacate principal de 185 m (607 pies) de 35x7 de 19 mm (3/4 pulg)	-113.79 (-44.80)	-336 (-741)	91 (200)	-427 (-941)
RETIRE: Cable de malacate auxiliar de 185 m (607 pies) de 35x7 de 19 mm (3/4 pulg)	-200.66 (-79.00)	-336 (-741)	160 (353)	-496 (-1094)

Solo por referencia



Artículo	Descripción
1	Contrapeso
2	Malacate auxiliar
3	Malacate principal
4	Pivote de pluma
5	Cabina
6	Cilindro de elevación
7	Pluma
8	Poleas de punta de pluma
9	Punta de pluma auxiliar
10	Cilindro de gato de estabilizador
11	Eje delantero
12	Tanque de combustible
13	Enfriador de aceite
14	Eje trasero
15	Flotador de estabilizador
16	Luces de trabajo
17	Silenciador
18	Fluido de lavaparabrisas

FIGURA 1-2



Artículo	Descripción
1	Poleas de punta de pluma
2	Polea del mástil de extensión de la pluma
3	Cilindro de elevación
4	Punta articulada
5	Pivote de pluma
6	Malacate principal
7	Malacate auxiliar
8	Contrapeso
9	Cilindro de gato de estabilizador
10	Eje trasero
11	Depósito hidráulico
12	Filtro hidráulico
13	Eje delantero
14	Extensión articulada
15	Filtro de aire

FIGURA 1-3

MANTENIMIENTO GENERAL

Estas sugerencias de tipo general deberán ser útiles para seguir las instrucciones dadas en este manual. Al analizar el mal funcionamiento de un sistema, utilice un procedimiento sistemático para localizar y corregir el problema.

1. Determine la naturaleza del problema.
2. Haga una lista de las causas posibles.
3. Prepare las revisiones del caso.
4. Efectúe las revisiones siguiendo un orden lógico para determinar la causa.
5. Evalúe la vida útil restante de los componentes en comparación con el costo de las piezas y mano de obra que se requerirían para reemplazarlos.
6. Lleve a cabo las reparaciones que sean necesarias.
7. Vuelva a revisar el sistema para comprobar que no se haya pasado por alto algún aspecto.
8. Efectúe una prueba funcional de la pieza reemplazada dentro de su sistema.

NOTA: Su seguridad y la de los demás siempre es el asunto principal que se debe tomar en cuenta al trabajar alrededor de máquinas. La seguridad es cuestión de comprender a fondo la tarea a llevarse a cabo y de aplicar el sentido común. No es sólo cuestión de reglas y limitaciones. Manténgase alejado de todas las piezas móviles.

Limpeza

Una parte importante para mantener la vida útil de toda máquina es impedir la entrada de tierra en las piezas móviles. Se han provisto compartimientos cerrados, sellos y filtros para mantener la limpieza de los suministros de aire, combustible y lubricantes. Es importante darles mantenimiento a estos artículos cerrados.

Toda vez que se desconecten líneas de aceite hidráulico, combustible o lubricante, o líneas de aire, limpie la zona circundante, al igual que el punto de desconexión. Tan pronto se hace la desconexión, utilice un tapón o cinta adhesiva para sellar cada línea o abertura para impedir la entrada de materias extrañas. Se hacen las mismas recomendaciones para la limpieza y taponado cuando se retiran cubiertas o placas de inspección.

Limpie e inspeccione todas las piezas. Compruebe que todos los conductos y agujeros estén abiertos. Cubra todas las piezas para mantenerlas limpias. Verifique que las piezas estén limpias antes de instalarlas. Deje las piezas nuevas en sus envases hasta que esté listo para armarlas.

Limpie la pasta antiherrumbre de todas las superficies rectificadas de las piezas nuevas antes de instalarlas.

Retiro e instalación

Al efectuar el mantenimiento, no intente levantar las piezas pesadas manualmente cuando se debiera usar equipo elevador. Nunca coloque ni deje piezas pesadas en una posición inestable. Al levantar una parte de una grúa o la grúa completa, verifique que la grúa esté apoyada de modo seguro sobre bloques y que el peso de la misma sea soportado por los bloques, y no por el equipo elevador.

Al usar equipo elevador, siga las recomendaciones del fabricante del equipo y utilice dispositivos elevadores que le permitan equilibrar debidamente los componentes elevados y que aseguren poder manipularlos de modo seguro. Salvo indicación contraria, el retiro de algún componente que requiera el uso de equipo elevador deberá llevarse a cabo utilizando un accesorio elevador ajustable. Todos los miembros de soporte (cadenas y cables) deberán quedar paralelos entre sí y tan perpendiculares como sea posible respecto a la parte superior del objeto que será elevado.

PRECAUCIÓN

La capacidad de los pernos de argolla disminuye según el ángulo entre los miembros de soporte y el objeto se reduce a menos de 90°. Los pernos de argolla y escuadras nunca deberán tener deformaciones y sólo deberán soportar esfuerzos en el sentido de tracción.

Para el retiro de algunos componentes es necesario usar aparejos de elevación para obtener el equilibrio adecuado. El peso de algunos de los componentes se indica en las secciones correspondientes de este manual.

Si es difícil retirar alguna pieza, verifique que se le hayan retirado todas las tuercas y pernos y que no haya interferencias con una pieza adyacente.

Desarmado y armado

Al armar o desarmar un componente o sistema, termine cada paso del procedimiento en orden. No arme parcialmente una pieza para luego empezar a armar alguna otra pieza. Efectúe todos los ajustes que se recomiendan. Siempre revise la tarea después de haberla terminado para comprobar que no se haya pasado por alto algún aspecto de la misma. Vuelva a revisar los diversos ajustes haciendo funcionar la máquina antes de volverla a poner en servicio.

Montaje de piezas a presión

Cuando se monta una pieza a presión en otra, aplique una pasta antiagarrotamiento o compuesto a base de bisulfuro de molibdeno para lubricar las superficies adosadas.

Arme las piezas ahusadas sin lubricarlas. Antes de armar las piezas que tengan estrías ahusadas, compruebe que las estrías estén limpias, secas y libres de rebabas. Una las piezas a mano para engranar las estrías antes de aplicarles presión.

Las piezas que encajan entre sí con estrías ahusadas siempre quedan sumamente ajustadas. Si no están ajustadas, inspeccione las estrías ahusadas y bote la pieza si las estrías están desgastadas.

Trabas

Se usan arandelas de seguridad, trabas metálicas planas o pasadores hendidos para trabar las tuercas y pernos.

Las trabas metálicas planas deben instalarse de la manera correcta para que sean eficaces. Doble un extremo de la traba alrededor del borde de la pieza. Doble el otro extremo contra una superficie plana de la tuerca o de la cabeza del perno.

Siempre coloque dispositivos de traba nuevos en los componentes que tienen piezas móviles.

Cuando se instalen arandelas de seguridad en cajas fabricadas de aluminio, coloque una arandela plana entre la arandela de seguridad y la caja.

Alambres y cables

Siempre desconecte las baterías antes de intervenir en el sistema eléctrico.

Cuando se retira o desconecta un grupo de alambres o cables, rotule cada uno de ellos para asegurar que se identifiquen correctamente durante el armado.

Suplementos

Cuando se retiren suplementos, átelos juntos e identifique la posición en la cual se instalan. Mantenga los suplementos limpios y en posición plana hasta volverlos a instalar.

Mangueras y tubos

⚠ PELIGRO

¡Riesgo de alta presión/temperatura!

Tenga sumo cuidado al trabajar alrededor de mangueras y tubos hidráulicos bajo presión. NO trabaje en un sistema hidráulico que esté en funcionamiento ni sin haber liberado toda la presión.

El aceite hidráulico está caliente y puede ocasionar quemaduras graves.

El aceite hidráulico a presión puede causar la muerte o lesiones graves.

Manténgase alejado de las fugas de aceite hidráulico. Alivie la presión del sistema y utilice un pedazo de cartón o de papel para buscar fugas. No utilice las manos.

El fluido inyectado en la piel debe ser eliminado quirúrgicamente dentro de unas pocas horas por un doctor familiarizado con este tipo de lesión o se producirá gangrena.

Inspección

Revise cuidadosamente las mangueras. No utilice las manos desnudas para revisar si existen fugas.

Apriete todas las conexiones al valor de apriete recomendado.

Si las conexiones de extremos de mangueras están dañadas, siempre sustituya la manguera o el tubo. Los adaptadores de manguera dañados, abollados, aplastados o con fugas restringen el caudal de aceite y el funcionamiento de las piezas a las que suministran. Los adaptadores que muestran signos de movimiento de su posición original han fallado y deben ser reemplazados.

Asegúrese que las mangueras están en buen estado. Si tiene dudas, sustitúyalas.

Sustituya las mangueras si se presenta cualquiera de las siguientes situaciones Figura 1-4:

- Evidencia de retorceduras o aplastamiento (1)
- Abrasión o cortaduras, alambre expuesto (2)
- Adaptadores dañados o con fugas (3)
- Expansión localizada (4)

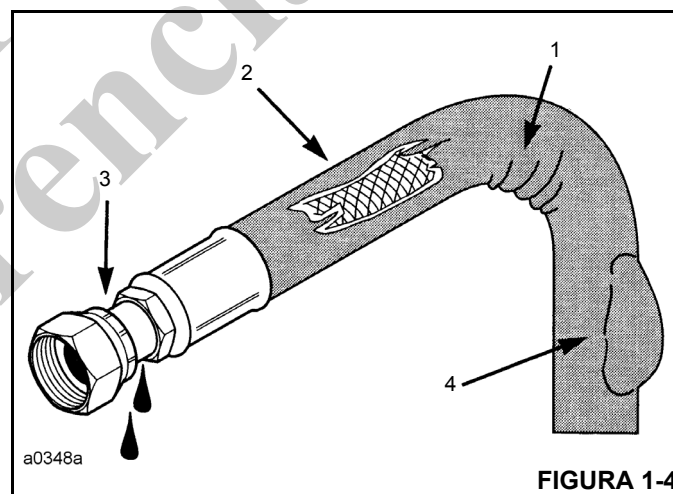


FIGURA 1-4

Instalación

1. Cuando instale una manguera nueva, conecte cada extremo sin apretar y asegúrese que la manguera adopte la posición debida antes de apretar la conexión. Las abrazaderas se deben apretar lo suficiente para sostener la manguera sin aplastarla y para impedir rozamientos.
2. Si se sustituye una manguera en una pieza que se mueve durante el funcionamiento, asegúrese que ésta última se mueve libremente a través de su gama completa de movimiento.
3. Asegúrese que ninguna manguera que se haya instalado esté retorcida o doblada.

Las mangueras con libertad para moverse sin soportes nunca deben rozarse entre sí o tocar superficies de trabajo relacionadas. Esto causa rozamientos y reduce la vida útil de la manguera.

Cojinetes

Cojinetes antifricción

Cuando se retira un cojinete antifricción, cúbralo para impedir que le entren tierra y materias abrasivas. Lave los cojinetes en una solución limpiadora no inflamable y permita que se sequen. El cojinete puede secarse con aire comprimido, PERO no permita que el cojinete gire. Bote los cojinetes si sus pistas exteriores o sus bolas o rodillos tienen picaduras, acanaladuras o quemaduras. Si el cojinete puede ponerse en servicio, cúbralo con aceite y envuélvalo con papel de cera limpio. No desenvuelva los cojinetes nuevos hasta el momento de instalarlos. La vida útil de un cojinete antifricción se acortará si no se lo lubrica correctamente. Si entra tierra en un cojinete antifricción, éste podría agarrotarse, lo cual puede hacer que el eje gire contra la pista interior, o que la pista exterior gire con la jaula del cojinete.

Cojinetes de dos hileras de rodillos ahusados

Los cojinetes de dos hileras de rodillos ahusados se instalan a precisión durante la fabricación y sus componentes no pueden intercambiarse. Las pistas exteriores, conos y espaciadores generalmente han sido grabados con un mismo número de serie y letras identificadoras. Si no se hallan las letras identificadoras, una los componentes con alambres para asegurar que sean instalados correctamente. Los cojinetes reutilizables deben instalarse en sus posiciones originales.

Calentamiento de cojinetes

Los cojinetes que requieren expansión para instalarlos deben calentarse en un baño de aceite a una temperatura no mayor que 121°C (250°F). Cuando se calienta más de una pieza para ayudar en la instalación, deje que se enfríen para después montarlas a presión nuevamente. Las piezas frecuentemente se separan al enfriarse y contraerse.

Instalación

Lubrique los cojinetes nuevos o usados antes de instalarlos. Los cojinetes que requieren precarga deberán tener una capa de aceite en todo su conjunto para poder obtener una precarga precisa. Al instalar un cojinete, espaciador o arandela contra un reborde en un eje, verifique que el lado biselado quede orientado hacia el reborde.

Cuando se montan cojinetes a presión en un retenedor o cavidad, aplíquese presión de modo uniforme a la pista exterior. Si el cojinete se monta a presión en el eje, aplíquese presión uniforme a la pista interior.

Precarga

La precarga es una carga inicial que se le aplica al cojinete al armarlo. La precarga de un cojinete de rodillos ahusados depende de varias condiciones: la rigidez de las cajas y del eje, la separación del cojinete, la velocidad de funcionamiento, etc.

Para determinar si un cojinete requiere precarga o juego axial, consulte las instrucciones de desarmado y armado correspondientes.

Tenga sumo cuidado al aplicar la precarga. La aplicación incorrecta de precarga a cojinetes que requieren juego axial puede causar la falla del cojinete.

Cojinetes de manguito

No instale los cojinetes de manguito usando un martillo. Utilice una prensa y asegúrese de aplicar la presión directamente en línea con la cavidad. De ser necesario golpear un cojinete para impulsarlo, utilice un impulsor o una barra con un extremo liso y plano. Si un cojinete de manguito tiene un agujero de aceite, alinéelo con el agujero de aceite de la pieza adosada.

Empaquetaduras

Verifique que los agujeros de las empaquetaduras correspondan con los conductos de fabricante de las piezas adosadas. Si resulta necesario fabricar las empaquetaduras, seleccione un material de tipo y grosor apropiados para fabricarlas. Asegúrese de cortar los agujeros en los puntos correctos. Las empaquetaduras ciegas pueden causar daños graves.

Cuando se retiren, siempre instale empaquetaduras nuevas en la culata y en los múltiples usando la pasta formadora de empaquetaduras recomendada para asegurar un sellado uniforme.

Baterías

Limpie las baterías con una solución de bicarbonato de sosa y agua. Enjuáguelas con agua limpia. Después de haberlas limpiado, séquelas completamente y cubra sus bornes y conexiones con una pasta anticorrosión o grasa.

Si la máquina será almacenada o no será utilizada por un período prolongado, retire las baterías. Almacene las baterías en un lugar cálido y seco (no a temperaturas bajo cero), preferentemente sobre repisas de madera. Nunca las almacene sobre una superficie de hormigón. Se les debe introducir una carga pequeña de modo periódico para mantener la gravedad específica al nivel recomendado.

Sistemas hidráulicos

PELIGRO

¡Riesgo de alta presión/temperatura!

Tenga sumo cuidado al trabajar alrededor de sistemas hidráulicos bajo presión. NO trabaje en un sistema hidráulico que esté en funcionamiento ni sin haber liberado toda la presión.

El aceite hidráulico está caliente y puede ocasionar quemaduras graves.

El aceite hidráulico a presión puede causar la muerte o lesiones graves.

Manténgase alejado de las fugas de aceite hidráulico. Alivie la presión del sistema y utilice un pedazo de cartón o de papel para buscar fugas. No utilice las manos.

El fluido inyectado en la piel debe ser eliminado quirúrgicamente dentro de unas pocas horas por un doctor familiarizado con este tipo de lesión o se producirá gangrena.

Limpieza

La entrada de contaminantes en un sistema hidráulico afecta su funcionamiento y causa daños graves a los componentes del sistema. La suciedad es una de las causas principales de fallas de componentes de los sistemas hidráulicos.

Limpieza del sistema

Al retirar los componentes de un sistema hidráulico, cubra todas las aberturas tanto del componente como de la grúa.

Si se descubre evidencia de partículas extrañas en el sistema hidráulico, lave el sistema.

Desarme y arme los componentes hidráulicos sobre una superficie limpia.

Limpie todas las piezas metálicas con un líquido limpiador no inflamable. Después lubrique todos los componentes para ayudar al armado.

Elementos selladores

Inspeccione todos los elementos selladores (anillos "O", empaquetaduras, etc.) al desarmar y armar los componentes del sistema hidráulico. Siempre se recomienda instalar elementos nuevos.

Líneas hidráulicas

Al instalar tubos metálicos, apriete todos los pernos con los dedos. Después, apriete los pernos del extremo rígido, del extremo ajustable y de las escuadras de montaje, en ese orden. Después de haber instalado los tubos, instale las mangueras. Conecte ambos extremos de la manguera apretando sus pernos con los dedos. Coloque la manguera de

modo que no roce contra la máquina ni contra otra manguera y que tenga un mínimo de dobleces y retorceduras. Apriete los pernos de ambos acoplamientos.

Debido a los métodos usados para fabricarlas, todas las mangueras hidráulicas tienen una curvatura natural. La manguera debe instalarse de modo que todos sus dobleces queden en el mismo sentido de esta curvatura.

Inspección visual de mangueras y adaptadores

1. Inspeccione visualmente las mangueras y los adaptadores una vez al mes o cada 250 horas en busca de:
 - Fugas en el adaptador de manguera o en la manguera
 - Cubierta dañada, cortada o con desgaste
 - Refuerzo expuesto
 - Manguera doblada, aplastada o retorcida
 - Manguera rígida, rajada por calor o quemada
 - Cubierta abultada, blanda, desgastada o floja
 - Adaptadores rajados, dañados o severamente corroídos
 - Desplazamiento del adaptador en la manguera
 - Otros indicios de deterioro significativo

Si existe alguna de las condiciones anteriores, examine si los conjuntos de manguera están en buenas condiciones o si es necesario reemplazarlos. Para el reemplazo de los conjuntos de manguera, consulte el manual de repuestos de Manitowoc Crane Care.

2. En el mismo intervalo de servicio, inspeccione visualmente los demás componentes hidráulicos y válvulas en busca de:
 - Lumbreras con fuga.
 - Válvulas, colectores o secciones de válvula con fuga, instalados en los cilindros o en los motores.
 - Escudos, protectores o abrazaderas de manguera dañados o faltantes.
 - Exceso de suciedad y desechos alrededor de los conjuntos de manguera.

Si existe alguna de estas condiciones, tome las medidas correctivas del caso.

3. Se recomienda reemplazar todos los conjuntos de mangueras hidráulicas después de 8000 horas de servicio.
4. Se recomienda reemplazar los conjuntos de mangueras hidráulicas que se utilizan en la zona de clima tipo "C" Tabla 1-2 después de 8000 horas de servicio.
5. Se recomienda reemplazar los conjuntos de mangueras hidráulicas que se utilizan en las zonas de clima tipos "A" y "B" con temperaturas ambiente altas, donde la vida

útil de servicio de las mangueras se puede reducir entre 40 y 50%, después de 4000 ó 5000 horas de servicio.

hidráulicas que se utilizan en las zonas de clima tipos "D" y "E" se deterioren. Por consiguiente, se recomienda inspeccionar dichas mangueras y darles el mantenimiento adecuado.

- Es de esperarse que las propiedades mecánicas, tales como elasticidad, de los conjuntos de mangueras

Tabla 1-2: Zonas climáticas

Zona	Clasificación
A	Tropical, húmedo: La temperatura promedio en todos los meses es mayor de 18°C. Latitud 15° - 25° norte y sur
B	Seco o árido: Poca precipitación casi todo el año. Latitud 20° - 35° norte y sur
C	Latitud central, húmedo: Inviernos moderados. Latitud 30° - 50° norte y sur
D	Latitud central, húmedo: Inviernos fríos. Latitud 50° - 70° norte y sur
E	Polar: Veranos e inviernos extremadamente fríos. Latitud 60° - 75° norte y sur

Adaptadores hidráulicos

Método F.F.F.T. (caras planas de tuerca después de apretar a mano)

Manitowoc recomienda que se utilice el método de apriete F.F.F.T. aquí descrito al armar todos los adaptadores hidráulicos. Este método minimizará el riesgo de daños al adaptador o fallas debido al apriete insuficiente o excesivo.

Este método también reducirá la posibilidad de una conexión con fugas, causada normalmente por combinaciones de adaptadores con diferentes tipos de enchapado. Este método es particularmente útil cuando no se conoce el tipo de enchapado del adaptador y durante el mantenimiento o reparación cuando una junta puede estar aceitosa.

Siga estos pasos al apretar todas las conexiones de adaptadores:

- Asegúrese que las roscas y superficies de sellado estén libres de rebabas, muescas, rasguños o cualquier partícula extraña.
- Alinee el tubo o la manguera con el adaptador adosado y verifique que la conexión abocinada se asiente apropiadamente en la punta del adaptador.
- Apriete a mano la tuerca en el adaptador. Si es necesario, debe utilizarse una llave para asentar la tuerca bien ajustada contra el adaptador. Esto se considera la condición de "apretado a mano".

- Usando un marcador de tinta permanente, haga una marca sobre una de las caras planas de la tuerca y continúela sobre la parte hexagonal del adaptador estático o la lumbrera.

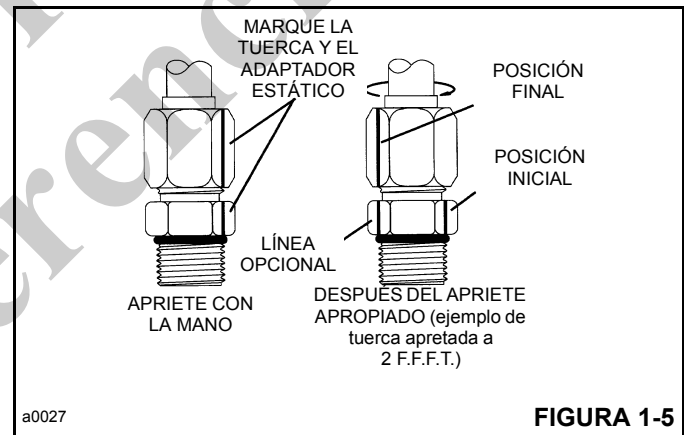


FIGURA 1-5

- Apriete la junta el número de caras planas como se especifica en la Tabla 1-3 y la 1-4 para el tamaño y tipo de adaptador.
- Opcional para el apriete futuro de la misma conexión: extienda la línea desde la tuerca en su nueva ubicación hasta la parte hexagonal del adaptador estático o la lumbrera (Figura 1-5).

Adaptador de acero abocinado de 37°: Tubo o manguera al adaptador

Siga el método F.F.F.T., descrito anteriormente.

Tabla 1-3: Adaptadores de tuerca/manguera de tubo y adaptador giratorio

TAMAÑO SAE	CONEXIÓN DE TUBO (F.F.F.T.)	CONEXIÓN DE TUERCA GIRATORIA/ MANGUERA (F.F.F.T.)
2	—	—
3	—	—
4	2	2
5	2	2
6	1.5	1.25
8	1.5	1
10	1.25	1
12	1.25	1
14	1	1
16	1	1
20	1	1
24	1	1
32	1	1

T-2-5

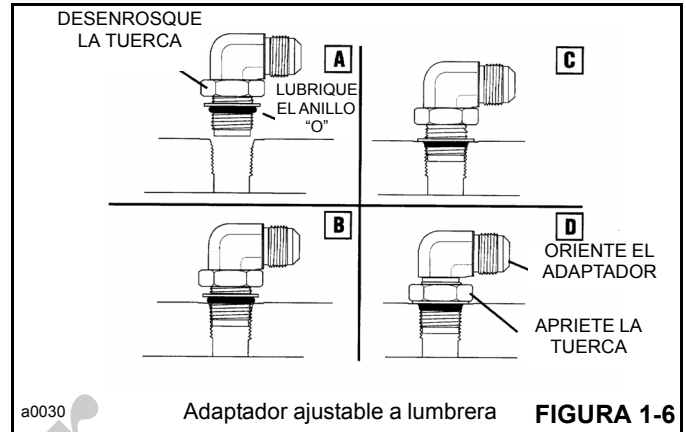
Adaptadores con anillo “O” de rosca recta ajustables

Consulte la Figura 1-6 y la Tabla 1-4 para el procedimiento siguiente.

Tabla 1-4: Adaptadores con anillo “O” de rosca recta ajustables

ADAPTADORES AJUSTABLES DE ACERO CON ANILLO “O” DE ROSCA RECTA	
TAMAÑO SAE	F.F.F.T.
2	1.0 ± 0.25
3	1.0 ± 0.25
4	1.5 ± 0.25
5	1.0 ± 0.25
6	1.5 ± 0.25
8	1.5 ± 0.25
10	1.5 ± 0.25
12	1.5 ± 0.25
14	1.5 ± 0.25
16	1.5 ± 0.25
20	2.0 ± 0.25
24	2.0 ± 0.25
32	2.0 ± 0.25

T-2-6

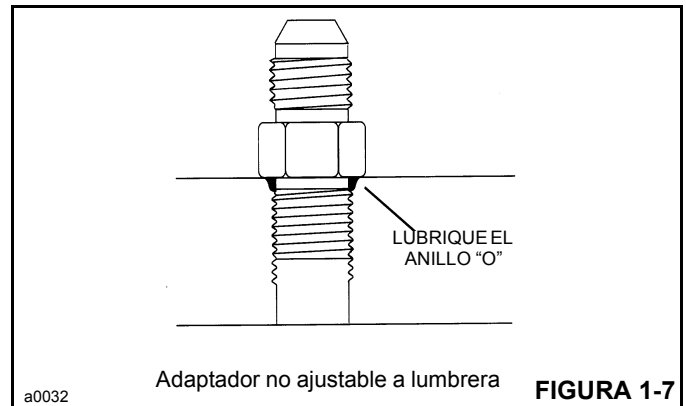


1. Inspeccione ambas piezas adosadas en busca de rebabas, muescas, rasguños o partículas extrañas.
2. Lubrique el anillo “O” con una capa liviana de aceite limpio.
3. Desenrosque la contratuerca tanto como se pueda (A).
4. Enrosque el adaptador en la lumbrera a mano hasta que la arandela de respaldo haga contacto con la cara de la lumbrera y sea empujada totalmente hacia la contratuerca (C).
5. Para orientar el adaptador, desenrosque el adaptador la cantidad requerida, pero no más que una vuelta completa (D).
6. Sostenga el adaptador en la posición deseada y apriete la tuerca (D) siguiendo el método F.F.F.T. empezando con el paso 4.

Adaptador con anillo “O” de rosca recta no ajustable: Adaptador a lumbrera

Consulte la Tabla 1-5 para el procedimiento siguiente.

1. Asegúrese que las roscas y superficies de sellado estén libres de rebabas, muescas, rasguños o cualquier partícula extraña.
2. Lubrique el anillo “O” con aceite limpio (Figura 1-7).



3. Gire el adaptador hasta que esté apretado a mano.

- 4. Usando el método de apriete de armado, apriete al valor de apriete indicado para el tamaño en la Tabla 1-5.

Tabla 1-5: Adaptadores de rosca recta

ADAPTADORES DE ACERO CON ANILLO "O" DE ROSCA RECTA NO AJUSTABLES		
TAMAÑO SAE	PAR DE APRIETE	
	(lb-pulg)	(lb-pie)
2	90 ± 5	7.5 ± 0.5
3	170 ± 10	14 ± 1.0
4	220 ± 15	18 ± 1.0
5	260 ± 15	22 ± 1.0
6	320 ± 20	27 ± 2.0
8	570 ± 25	48 ± 2.0
10	1060 ± 50	90 ± 5.0
12	1300 ± 50	110 ± 5.0
14	1750 ± 75	145 ± 6.0
16	1920 ± 25	160 ± 6.0
20	2700 ± 150	225 ± 12.0
24	3000 ± 150	250 ± 12.0
32	3900 ± 200	325 ± 15.0

T-2-7

Sistema eléctrico

Arneses, alambres y conectores

Inspeccione visualmente todos los arneses, cables y conectores eléctricos mensualmente o cada 250 horas en busca de lo siguiente:

- Aislamiento dañado, cortado, abultado o agrietado.
- Alambres desnudos expuestos.
- Alambres y cables retorcidos o aplastados.
- Grietas o corrosión de conectores, bornes de batería y conexiones a tierra.

Si alguna de las condiciones anteriores existe, evalúe, limpie y reemplace las piezas que sean necesarias.

Las condiciones climáticas en las cuales se usa la grúa afectan la vida útil de los componentes eléctricos. Las zonas climáticas se definen en la Tabla 1-2. Se recomienda sustituir los arneses y cables de la manera siguiente:

- Zona climática C, después de 10 000 horas de servicio.
- Zonas climáticas A y C con temperaturas elevadas y ciclos de trabajo severos, después de 8000 horas de servicio.
- Zonas climáticas D y E, después de 5000 horas de servicio.

- Condiciones con agua salada, después de 8000 horas de servicio.

Falla por fatiga de estructuras soldadas

La experiencia ha demostrado que las estructuras soldadas que repetidamente soportan esfuerzos grandes variables, causados por retorceduras, impactos, combaduras y sobrecargas intencionales y/o accidentales, frecuentemente sufren agrietaciones en su soldadura, las cuales pueden atribuirse a fallas por fatiga de la junta soldada. Esta condición no es rara en los equipos de construcción.

Inspeccione los equipos periódicamente en busca de evidencia de fallas por fatiga en las juntas soldadas. La frecuencia de estas inspecciones debe corresponder con la edad del equipo, la severidad de su uso y la experiencia de los operadores y del personal de mantenimiento. Las siguientes son zonas de esfuerzos elevados conocidas en máquinas Manitowoc. Estas zonas deben inspeccionarse visualmente como parte del programa de mantenimiento preventivo del propietario:

1. Pluma telescópica - estructuras retenedoras de almohadillas de desgaste, puntos de fijación de cilindros hidráulicos, estructuras de retención del eje de pivote de la pluma.
2. Zapatas, vigas, cajas y estructuras de fijación de los estabilizadores.
3. Chasis principal - generalmente en la zona de las placas de refuerzo y miembros transversales; en la unión de los miembros delanteros y traseros del chasis, en las grúas de camión.
4. Conexión del cojinete de la plataforma de giro (en donde el cojinete se suelda a la superestructura o chasis de la grúa).
5. Estructuras de soporte del contrapeso.
6. Estructuras de montaje de ejes y de la suspensión en el chasis.
7. Conexiones de extremos de cilindros hidráulicos.

Lo anterior se proporciona sólo como una guía, y su plan de inspecciones no deberá limitarse a las zonas mencionadas. Es buena práctica conducir una inspección visual completa de todos los miembros soldados.

Si se requieren instrucciones más detalladas de inspección y/o de los procedimientos de reparación, éstas pueden obtenerse a través del distribuidor de Manitowoc Cranes de su localidad.

Loctite®

**PELIGRO**

Las pastas adhesivas tipo Loctite contienen sustancias químicas que pueden ser nocivas si se las utiliza incorrectamente. Lea y siga las instrucciones dadas en el envase.

Siempre siga las instrucciones dadas en el envase de la pasta Loctite, puesto que no todos los tipos de pasta selladora Loctite son adecuados para todas las situaciones. Los tipos siguientes de pastas marca Loctite pueden obtenerse a través del Departamento de repuestos del distribuidor de Manitowoc de su localidad.

Aplicación de pasta Loctite de resistencia mediana

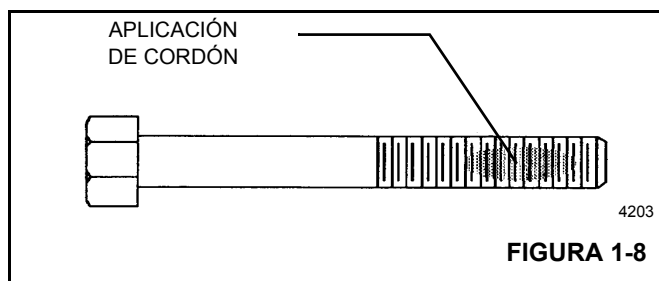
NOTA: El fijador puede volverse a utilizar; la pasta adhesiva puede volverse a aplicar sobre los residuos de pasta adhesiva curada.

El procedimiento siguiente describe el método adecuado de aplicación y curado de pasta adhesiva/selladora Loctite de resistencia mediana (Loctite® N° 243) e imprimador (Locquic® Primer T7471).

Aplicación del imprimador

NOTA: No es necesario bañar las roscas con imprimador.

1. Verifique que las superficies roscadas macho y hembra estén limpias y libres de tierra y de aceite. Aplique una capa ligera rociada de imprimador a las piezas macho y hembra que serán unidas para limpiarlas y para acelerar el proceso de curado.
2. Permita que la pieza se seque antes de aplicarle la pasta adhesiva/selladora.

Aplicación de pasta adhesiva/selladora

1. Aplique un cordón en sentido perpendicular a las roscas, de un ancho equivalente al de varias roscas, en la zona aproximada de engrane de las roscas (Figura 1-8).
2. En el caso de un agujero ciego, aplique un cordón de varias gotas de pasta adhesiva al fondo del agujero para que sea forzado hacia arriba hidráulicamente durante el engrane de las piezas.

3. Después de haber aplicado la pasta y haber engranado las roscas adosadas, la fijación se producirá en menos de cinco (5) minutos, si se le aplicó imprimador antes del engrane. La fijación de las piezas puede tomar hasta 30 minutos si no se les aplica imprimador.
4. Para adquirir la resistencia máxima de fijación se requieren 24 horas. La resistencia máxima de fijación final se logra si no se usa imprimador con esta pasta adhesiva y selladora de roscas.

Sujetadores y valores de apriete

Utilice pernos del largo correcto. Un perno excesivamente largo puede tocar fondo antes de que su cabeza quede ajustada contra la pieza sujeta. Si un perno es demasiado corto, puede no haber suficientes roscas engranadas para sujetar la pieza de modo seguro. Las roscas pueden dañarse. Inspecciónelas y reemplace los sujetadores, según sea necesario.

Los valores de apriete deberán corresponder con el tipo de pernos, espárragos y tuercas que se utilicen.

Manitowoc proporciona tablas de valores de apriete como referencia para los trabajos de mantenimiento.

El uso de valores correctos de apriete es extremadamente importante. El apriete incorrecto puede perjudicar gravemente el rendimiento y la confiabilidad.

Siempre es necesario identificar el grado del sujetador. Cuando un perno lleva una marca de alta resistencia (grados 5, 8, etc.), el mecánico deberá ser consciente de que está trabajando con un componente que soporta esfuerzos elevados y que es necesario apretar el sujetador al valor apropiado.

NOTA: En algunas situaciones especiales se requiere de cierta variación de los valores de apriete normales. Siempre se deben consultar los procedimientos de reacondicionamiento del componente para las recomendaciones del caso.

Preste atención especial a la presencia de lubricantes, chapado y otros factores que pudieran hacer necesario usar un valor de apriete diferente del normal.

Se prohíbe el uso de lubricantes en piezas recubiertas con zinc ya que esto cambiará el valor de apriete requerido.

Si se han excedido los valores máximos de apriete recomendados, se debe sustituir el sujetador.

No se pueden reutilizar los pernos y tuercas de grado 8 ó clase 10.9 previamente instalados.

Al consultar las tablas de valores de apriete correspondientes, utilice valores tan cercanos como sea posible a los indicados para compensar la tolerancia de calibración de la llave.

Llaves torsiométricas

Las llaves de vástago flexible, aunque estén provistas de una función de valor predeterminado, deben tirarse en sentido perpendicular y la fuerza debe aplicarse en el punto central del mango. Las mediciones de valores de fuerza deben tomarse cuando la herramienta está en movimiento. Las herramientas de mango rígido, con dispositivos limitadores de apriete que pueden ajustarse al valor deseado, eliminan la necesidad de cuadrantes y proporcionan aprietes más confiables y menos variables.

NOTA: Cuando se utilizan multiplicadores de par y/o herramientas especiales para alcanzar puntos de acceso difícil, verifique que las indicaciones de par de apriete se hayan calculado con precisión.

Las llaves torsiométricas son instrumentos de precisión y deben manipularse con cuidado. Para asegurar la precisión, es necesario calibrarlas periódicamente. Si existe la posibilidad de que una llave torsiométrica haya sido sometida a esfuerzos excesivos o se haya dañado, póngala fuera de servicio de inmediato hasta calibrarla. Cuando se usa una llave torsiométrica, todo movimiento irregular o súbito puede causar la aplicación de un par de apriete excesivo o incorrecto. SIEMPRE mueva la llave lentamente y DETÉNGASE al obtener el valor predeterminado.

Cuando se usan llaves de tuercas escalonadas, los valores de apriete calculados son válidos solamente cuando se cumplen las condiciones siguientes:

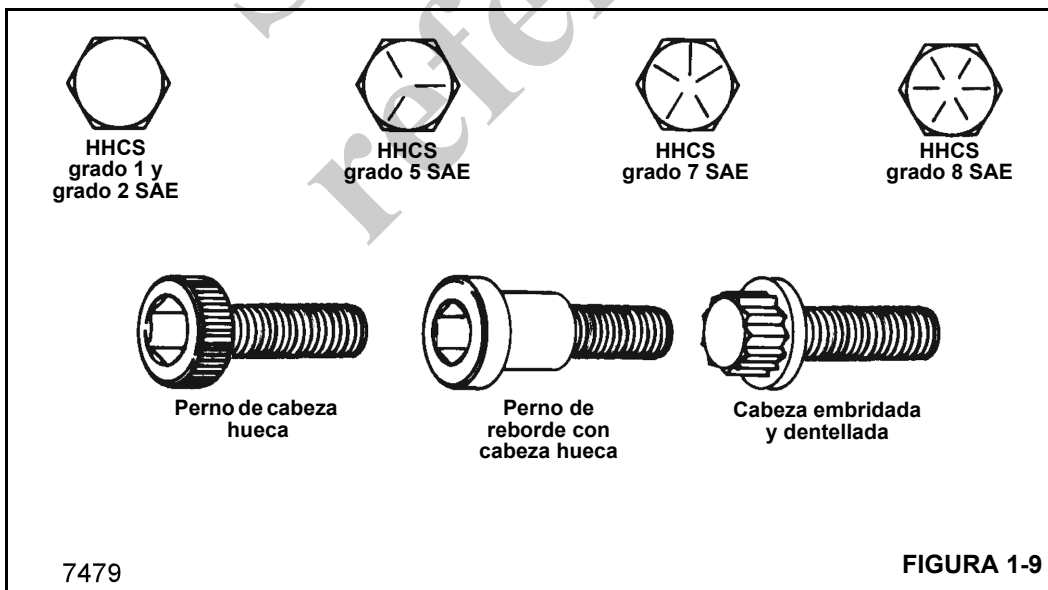
- Las llaves torsiométricas deben ser las especificadas y las fuerzas deben aplicarse en la empuñadura de la manija. Si se usan extensiones en la manija, se variará el par de apriete aplicado al perno.
- Todas las manijas deberán quedar paralelas respecto a la llave escalonada durante el apriete final. Las barras de reacción de las llaves multiplicadoras no pueden desalinearse más de 30 grados sin causar errores significativos en el par de apriete.
- Las manijas de la barra multiplicadora deben estar apoyadas o soportadas en el 1/4 exterior de la longitud de la manija, de lo contrario el apriete será significativamente mayor o menor que el deseado.

Para convertir los valores dados en libras-pie (lb-pie) a Newtons-metro (Nm), multiplique el valor en libras-pie por 1.3558.

Para convertir los valores dados en libras-pulgada (lb-pulg) a Newtons-metro (Nm), multiplique el valor en lb-pulg por 0.11298.

Valores de apriete

Las tablas siguientes listan los valores de apriete para los sujetadores métricos y estándar ASME. Las tablas listan los valores para sujetadores con recubrimiento de zinc, sin acabado (negro) y de acero inoxidable grados 5 y 8.



7479

FIGURA 1-9

Tabla 1-6: Rosca UNC (gruesa): Valores de apriete para sujetadores con recubrimiento de zinc y sin acabado

Diámetro de pernos - pulg														
Valores de apriete (lb-pie, máximo/mínimo)														
	Grado SAE	1/4	5/16	3/8	7/16	1/2	9/16	5/8	3/4	7/8	1	1-1/8	1-1/4	1-1/2
Con recubrimiento de zinc	5	7	14	25	40	61	88	121	213	342	512	636	884	1532
	8	10	20	36	57	86	124	171	301	483	723	1032	1433	2488
Sin acabado	5	9.0	19	32	52	78	114	156	270	416	606	813	1141	2028
		7.7	17	30	48	72	106	144	249	384	560	751	1053	1865
	8	12.5	26	48	73	120	161	234	385	615	929	1342	2043	3276
		11.5	24	44	67	110	143	216	355	567	857	1234	1885	3024

NOTA: Los espárragos deberán apretarse utilizando los valores dados para pernos, si se conoce su grado.

Tabla 1-7: Rosca UNF (fina): Valores de apriete para sujetadores con recubrimiento de zinc y sin acabado

Diámetro de pernos - pulg														
Valores de apriete (lb-pie, máximo/mínimo)														
	Grado SAE	1/4	5/16	3/8	7/16	1/2	9/16	5/8	3/4	7/8	1	1-1/8	1-1/4	1-1/2
Con recubrimiento de zinc	5	8	15	28	44	66	95	132	229	364	543	785	944	1654
	8	11	22	39	61	94	134	186	323	514	766	1109	1530	2682
Sin acabado	5	10	21	36	57	88	126	182	312	458	658	882	1251	2288
		9	19	34	53	81	116	167	287	421	606	814	1155	2105
	8	14.5	26	53	85	125	177	250	425	672	1009	1500	2092	3640
		13.5	24	49	79	115	163	230	393	620	931	1380	1925	3360

NOTA: Los espárragos deberán apretarse utilizando los valores dados para pernos, si se conoce su grado.

Tabla 1-8: Sujetadores métricos, rosca gruesa, recubrimiento de zinc

Diámetro de pernos - métricos																
Valores de apriete (Nm)																
Clase	M4	M5	M6	M8	M10	M12	M14	M16	M18	M20	M22	M24	M27	M30	M33	M36
8.8	2.6	5.2	9.0	21.6	42.4	73.1	116	178	250	349	467	600	877	1195	1608	2072
10.9	3.7	7.5	12.5	31.5	62.0	110	170	265	365	520	700	900	1325	1800	2450	3150
12.9	4.3	9.0	15.0	36.0	75.0	128	205	315	435	615	830	1060	1550	2125	2850	3700

Tabla 1-9: Sujetadores métricos, rosca gruesa, sin acabado

Diámetro de pernos - métricos																
Valores de apriete (Nm, máximo/mínimo)																
Clase	M4	M5	M6	M7	M8	M10	M12	M14	M16	M18	M20	M22	M24	M27	M30	
8.8	3.1	6.5	11	19	27	53	93	148	230	319	447	608	774	1134	1538	
	2.8	5.9	10	17	25	49	85	136	212	294	413	562	714	1046	1420	
10.9	4.5	9.2	16	26	38	75	130	212	322	455	629	856	1089	1591	2163	
	4.1	8.5	14	24	35	69	120	195	298	418	581	790	1005	1469	1997	
12.9	5.4	11	19	31	45	89	156	248	387	532	756	1029	1306	1910	2595	
	4.9	10	17	28	42	83	144	228	357	490	698	949	1206	1763	2395	

Tabla 1-10: Sujetadores métricos, rosca fina, recubrimiento de zinc

Diámetro de pernos - métricos														
Valores de apriete (Nm)														
Clase	M8x1	M10x1	M10x1.25	M12x1.5	M14x1.5	M16x1.5	M18x1.5	M20x1.5	M22x1.5	M24x2	M27x2	M30x2	M33x2	M36x3
8.8	23	46	44	75	123	185	270	374	496	635	922	1279	1707	2299
10.9	34	71	66	113	188	285	415	575	770	980	1425	2025	2500	3590
12.9	41	84	79	135	220	335	485	675	900	1145	1675	2375	2900	4200

Tabla 1-11: Sujetadores métricos, rosca fina, sin acabado

Diámetro de pernos - métricos														
Valores de apriete (Nm, máximo/mínimo)														
Clase	M8x1	M10x1	M10x1.25	M12x1.5	M14x1.5	M16x1.5	M18x1.5	M20x1.5	M22x1.5	M24x2	M27x2	M30x2	M33x2	M36x3
8.8	29	57	57	100	160	248	345	483	657	836	1225	1661	—	—
	27	53	53	92	147	229	318	446	607	771	1130	1534	—	—
10.9	41	81	81	1140	229	348	491	679	924	1176	1718	2336	—	—
	38	75	75	130	211	322	451	627	853	1085	1587	2157	—	—
12.9	49	96	96	168	268	418	575	816	1111	1410	2063	2800	—	—
	45	90	90	156	246	386	529	754	1025	1302	1904	2590	—	—

Tabla 1-12: Rosca UNC (gruesa): Valores de apriete para sujetadores de acero inoxidable con lubricación de aceite

Tamaño	Valor de apriete	
	lb-pulg	lb-pie
N° 5 (0.125)	6.9	—
N° 8 (0.164)	18	—
N° 10 (0.190)	21	—
1/4	68	—
5/16	120	10
3/8	210	17.5
7/16	340	28
1/2	—	39
5/8	—	74
3/4	—	114

NOTA: Los sujetadores de acero inoxidable tienden a ponerse ásperos cuando se aprietan. Para reducir este riesgo, lubrique las roscas con aceite o bisulfuro de molibdeno y apriete a velocidades bajas sin interrupciones. No use presión excesiva. No se recomiendan las llaves de impacto.

Tabla 1-13: Rosca métrica gruesa: Valores de apriete para sujetadores de acero inoxidable con lubricación de aceite

Tamaño	Valor de apriete
	Nm
M2.5	0.4
M3	0.9
M4	1.5
M5	3.1
M6	5.3
M8	13.0
M10	27.0
M12	45.0
M14	71.1
M16	109
M18	157
M20	220

NOTA: Los sujetadores de acero inoxidable tienden a ponerse ásperos cuando se aprietan. Para reducir este riesgo, lubrique las roscas con aceite o bisulfuro de molibdeno y apriete a velocidades bajas sin interrupciones. No use presión excesiva. No se recomiendan las llaves de impacto.

Espárragos soldados

Salvo indicación contraria, se aplican los siguientes valores de apriete para grado 2 (+/- 10%).

Tabla 1-14: Valores de apriete de espárragos soldados

TAMAÑO DEL ESPÁRRAGO	PAR DE APRIETE
#10	20 lb in
1/4"	4 lb ft
5/16"-18	9 lb ft
5/16"-24	10 lb ft
3/8"	14 lb ft
1/2"	35 lb ft
5/8"	70 lb ft

T-2.4

CABLE

Generalidades

La información dada a continuación es un compendio de información obtenida de varios fabricantes de cables, e incluye las recomendaciones para la inspección, sustitución y mantenimiento de cables de alambre establecidas por la norma ANSI/ASME B30.5, por reglamentos federales y por Manitowoc. El intervalo entre inspecciones deberá ser determinado por una persona calificada y basarse en factores tales como la vida útil anticipada del cable, determinada por la experiencia en la instalación en particular o en instalaciones similares, la severidad del entorno, el porcentaje de elevación de cargas de capacidad máxima, los ritmos de trabajo y la exposición a cargas de impacto. Las inspecciones periódicas no necesariamente deberán estar separadas por intervalos iguales en el calendario y deberán llevarse a cabo en intervalos más cortos cuando el cable se acerca al final de su vida útil. Se debe efectuar una inspección periódica al menos una vez al año. A continuación se proporcionan los procedimientos de inspección y de mantenimiento de cables utilizados en productos Manitowoc (por ejemplo, cables usados como líneas de carga [cables de elevación], cables de extensión y retracción de la pluma, cables fijos, cables de malacates y cables de amarre del aparejo de gancho).

Condiciones ambientales

La vida útil de un cable puede variar según las condiciones ambientales y otras condiciones a las cuales se someten estos dispositivos mecánicos. Las variaciones de temperatura, niveles continuos de exceso de humedad, exposición a productos químicos o vapores corrosivos o contacto del cable con materiales abrasivos pueden acortar la vida útil del cable. Se recomienda efectuar inspecciones frecuentes/periódicas y los trabajos de mantenimiento del caso para evitar el desgaste prematuro y asegurar un servicio satisfactorio a largo plazo.

Cargas de impactos dinámicos

Si se somete el cable a cargas anormales que exceden sus límites de tolerancia, se acorta su vida útil. A continuación se mencionan ejemplos de estos tipos de cargas.

1. Movimientos a velocidades altas, por ejemplo, elevar o girar una carga para luego detenerla abruptamente.
2. Suspensión de cargas mientras se conduce la máquina sobre superficies irregulares tales como vías férreas, baches y terreno accidentado.
3. Traslado de una carga que excede la capacidad nominal del mecanismo de elevación, es decir, sobrecarga.

Lubricación

Un cable no se puede lubricar lo suficiente durante la fabricación para que dure hasta el final. Por lo tanto, se le debe agregar lubricante durante la vida del cable para reemplazar el lubricante de fábrica que está usado o que se perdió. Es importante que el lubricante aplicado como parte del programa de mantenimiento sea compatible con el lubricante original. Consulte al fabricante para informarse al respecto. El lubricante que se aplique deberá ser de un tipo tal que no obstruya la inspección visual. Las secciones del cable ubicadas sobre poleas o que quedan ocultas durante la inspección y el mantenimiento requieren de atención especial al lubricar el cable. El propósito de lubricar el cable es reducir la fricción interna y evitar la corrosión.

Durante la fabricación, el cable recibe lubricación. El tipo y cantidad de la lubricación depende del diámetro, tipo y uso anticipado del cable. Este tratamiento "en proceso" proporciona protección amplia al cable terminado por un tiempo razonable, si se lo almacena bajo condiciones adecuadas. No obstante, una vez que el cable se pone en servicio, la lubricación inicial puede resultar insuficiente para el resto de la vida útil del mismo. Debido a esta posibilidad, es necesario aplicarle lubricante adecuado al cable de modo periódico.

Las siguientes son características importantes de un buen lubricante de cables:

- Deberá estar libre de ácidos y álcalis.
- Deberá tener una fuerza de adhesión suficiente para permanecer sobre los cables.
- Su grado de viscosidad deberá permitirle penetrar los espacios entre los hilos y las trenzas.
- No deberá ser soluble en los medios que le rodeen durante las condiciones de trabajo (por ejemplo, en agua).
- Deberá tener una resistencia elevada a las rozaduras.
- Deberá resistir la oxidación.

Antes de aplicar el lubricante, se debe quitar la tierra acumulada y demás materiales abrasivos del cable. La limpieza puede efectuarse con un cepillo de alambre de cerdas rígidas y un disolvente, con aire comprimido o con vapor. Lubrique el cable inmediatamente después de haberlo limpiado. Se pueden utilizar varias técnicas, incluyendo baño, goteo, vertido, aplicación con trapo o brocha y rocío a presión. Siempre que sea posible, aplique el lubricante en la parte superior de la curvatura de un cable, porque en ese punto las trenzas del mismo se separan por la curvatura y el lubricante penetra con mayor facilidad. El cable no deberá estar llevando carga alguna al lubricarlo. Obsérvese que la vida útil de un cable es directamente proporcional a la eficacia del método usado para lubricarlo y de la cantidad de lubricante que alcance a los componentes de trabajo del cable.

Precauciones y recomendaciones durante la inspección o sustitución de componentes

1. Siempre desconecte y bloquee la alimentación de los equipos al retirarles o instalarles cables.
2. Siempre utilice gafas de seguridad para protegerse los ojos.
3. Use vestimenta protectora, guantes y zapatos de seguridad según corresponda.
4. Utilice soportes y abrazaderas para impedir el movimiento inesperado del cable, las piezas y el equipo.
5. Al sustituir cables de largo fijo (por ejemplo, cables fijos) con adaptadores instalados de modo permanente en sus cabos, utilice únicamente los tramos prefabricados de cables provistos por Manitowoc. No fabrique los tramos usando componentes separados.
6. Siempre reemplace todo el conjunto del cable. No intente reparar un cable dañado ni sus cabos.
7. Nunca someta los cables a galvanoplastia.
8. No suelde ningún cable ni sus componentes a menos que el fabricante del cable así lo recomiende. No se debe permitir que soldadura salpique sobre el cable ni sobre sus cabos. Además, verifique que el cable no forme una trayectoria para la corriente eléctrica durante otras operaciones de soldadura.
9. Los cables se fabrican de acero especial. Si resulta necesario calentar un cable para retirarlo, se deberá desechar todo el conjunto del cable.
10. En los sistemas provistos de dos o más conjuntos de cables que trabajan como un juego compatible, se los debe reemplazar por otro juego compatible completo.
11. No pinte ni cubra los cables con sustancia alguna salvo los lubricantes aprobados.
12. Mida el diámetro del cable entre las coronas (1) de las trenzas para determinar si el cable se ha dañado Figura 1-10.

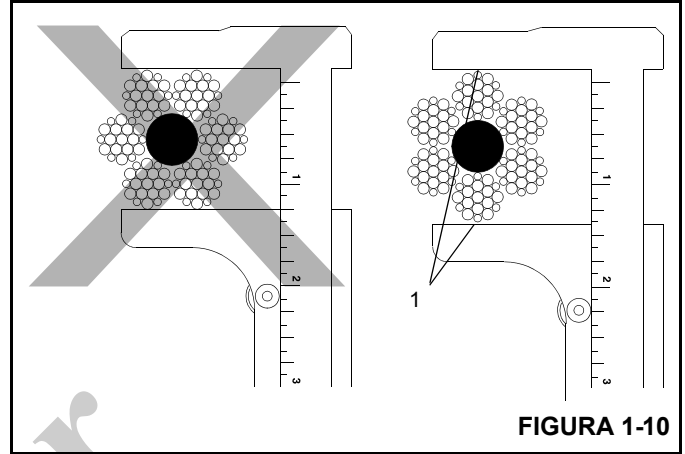


FIGURA 1-10

13. Al buscar alambres rotos (5) Figura 1-11, alivie el cable, muévelo hacia afuera de los “puntos de recogida” y dóblelo lo más que se pueda. Utilice un punzón afilado para separar los alambres y trenzas, levantando todos los alambres que parezcan estar sueltos o que se muevan excesivamente. Los defectos del cable hacen referencia a la “longitud de sesgo” (2), que es la distancia medida a lo largo del cable en donde una trenza (3) logra una revolución completa alrededor del núcleo (4).

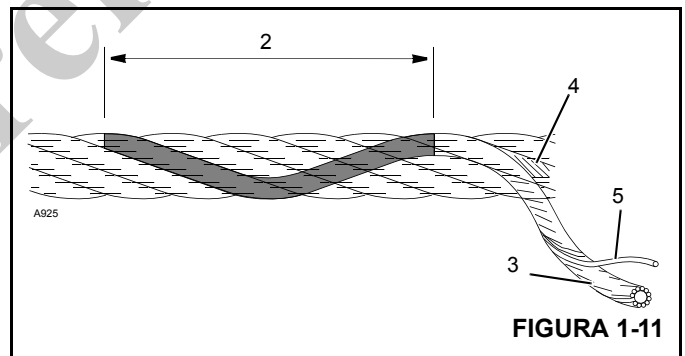


FIGURA 1-11

Inspección de cables (cables móviles y fijos)

Los cables deben inspeccionarse frecuentemente/diariamente y periódicamente/anualmente según la información dada a continuación, citada de la Norma de Consenso Nacional, referida por agencias del gobierno federal. Los intervalos recomendados de inspección pueden variar entre máquinas y variar según las condiciones ambientales, la frecuencia de elevación de cargas y la exposición a cargas de impacto. Los intervalos de inspección también pueden ser determinados por agencias gubernamentales estatales y locales.

NOTA: El cable se puede adquirir a través de Manitowoc Crane Care.

Todo deterioro que se observe en el cable debe anotarse en el registro de inspecciones del equipo y una persona calificada deberá evaluar si es necesario reemplazar el cable.

Registros

Un archivo de informes firmados y con fecha de la condición del cable en cada inspección periódica debe llevarse en todo momento. El informe deberá cubrir todos los puntos de inspección mencionados en esta sección. La información de los registros puede utilizarse para establecer datos que pueden usarse para determinar cuándo hay que sustituir un cable.

Se recomienda que el programa de inspección del cable incluya informes sobre la revisión de los cables puestos fuera de servicio. Esta información puede utilizarse para establecer una relación entre las inspecciones visuales y la condición interna real del cable al ponerlo fuera de servicio.

Inspecciones frecuentes

Se recomienda efectuar una inspección diaria de todos los cables móviles que estén en servicio. Esta inspección debe hacerse en todos los cables que se anticipa que serán usados en los trabajos de la jornada. Esta inspección debe usarse para supervisar la degradación progresiva del cable y para descubrir daños cuya gravedad exija el reemplazo del cable, tales como:

- Deformaciones, retorceduras, aplastamiento, soltado de trenzas, encapsulado, reducción de diámetro, etc.
- Corrosión en general.
- Trenzas rotas o cortadas.
- Número, distribución y tipo de hilos rotos.
- Evidencia de falla del núcleo.
- Desgaste/abrasión del adaptador terminal.

Preste atención especial a las zonas del cable en las cuales es más probable que se produzca desgaste o daños:

- Puntos de recogida: Secciones del cable que experimentan esfuerzos repetidos en cada elevación, tales como las secciones en contacto con las poleas.
- Fijaciones de extremos: Punto en el cual se fija un adaptador al cable, o el punto en el cual el cable se fija al tambor.
- Puntos sujetos a abuso: Puntos en los cuales el cable está sujeto a rozaduras y raspado anormales.

Inspección periódica

Inspeccione los cables periódicamente/anualmente, o con mayor frecuencia, si así se requiere debido a condiciones ambientales o de otro tipo. La inspección deberá cubrir todo el largo del cable. Sólo se debe inspeccionar la superficie exterior del cable y no se debe intentar abrirlo. La inspección periódica deberá incluir todos los puntos mencionados bajo el tema de inspecciones frecuentes, además de los puntos siguientes:

- Inspeccione en busca de reducción del diámetro del cable por debajo del diámetro nominal.

- Inspeccione en busca de hilos muy corroídos o rotos en las conexiones terminales.
- Inspeccione en busca de conexiones terminales muy corroídas, rotas, deformadas, desgastadas o mal instaladas.
- Inspeccione el cable en las zonas sujetas a deterioro acelerado, tales como:
 - Secciones en contacto con los caballetes, poleas igualadoras y poleas de otro tipo que limiten el movimiento del cable.
 - Secciones del cable en los cabos, o cerca de los mismos, de las cuales sobresalgan hilos corroídos o rotos.
- Inspeccione las poleas de la punta de la pluma, las poleas del aparejo de gancho, poleas de la extensión de la pluma/plumín, poleas de la punta auxiliar de la pluma y los tambores de malacates en busca de desgaste. Los daños en las poleas y tambores de malacates pueden acelerar el desgaste y acelerar el deterioro del cable.

Inspección de cables (cables de extensión y retracción de la pluma)**Inspección periódica**

Se recomienda efectuar inspecciones periódicas de todos los cables de extensión y de retracción de la pluma siguiendo las recomendaciones dadas a continuación. Esta inspección deberá cubrir toda la longitud de los cables de extensión y de retracción. Esta inspección debe usarse para supervisar la degradación progresiva del cable y para descubrir daños cuya gravedad exija el reemplazo del cable o la reparación del equipo. Los criterios de Inspección son los siguientes:

- Inspeccione en busca de reducción del diámetro del cable por debajo del diámetro nominal.
- Inspeccione en busca de hilos muy corroídos o rotos en las conexiones terminales.
- Inspeccione en busca de conexiones terminales muy corroídas, rotas, deformadas, desgastadas o mal instaladas.
- Inspeccione el cable en las zonas sujetas a deterioro acelerado, tales como:
 - Secciones en contacto con los caballetes, poleas igualadoras y poleas de otro tipo que limiten el movimiento del cable.
 - Secciones del cable en los cabos, o cerca de los mismos, de las cuales sobresalgan hilos corroídos o rotos.
 - Secciones del cable que entren en contacto con las superficies fijas, en donde pueden sufrir abrasión o rozamiento como resultado de la vibración del equipo.

- Inspeccione las poleas de extensión y retracción de la pluma en busca de movimiento irregular que pueda acelerar el deterioro del cable.
- Inspeccione en busca de holgura/estiramiento anormal de los cables y verifique que los cables que se utilizan en juegos estén igualmente tensados. Si es necesario ajustar un mismo cable en repetidas ocasiones, esto es evidencia del estiramiento del cable e indica que es necesario efectuar inspecciones adicionales y más detalladas para determinar y corregir la causa del estiramiento.

Inspección/sustitución de cables (todos los cables)

No es posible ofrecer reglas precisas para determinar el momento preciso en el cual es necesario sustituir un cable, puesto que ello involucra muchos factores variables. La decisión de seguir usando un cable o de sustituirlo depende en gran parte del buen criterio de una persona calificada que evalúe la resistencia restante del cable después de haber tomado en cuenta el deterioro revelado por la inspección.

La sustitución de un cable debe determinarse según la información dada a continuación, citada de la Norma de Consenso Nacional, referida por agencias del gobierno federal y recomendada por Manitowoc. Todos los cables eventualmente se deterioran hasta el punto en el cual ya no resultan útiles. El cable debe ser sustituido cuando se produzca alguna de las siguientes condiciones:

- Torcido, aplastamiento, deformación tipo jaula u otros daños que alteren la estructura del cable.
- Evidencia de daños producidos por calor originado por cualquier causa.
- Reducciones del diámetro nominal por más de: 5%
- En los cables móviles, si hay seis hilos rotos distribuidos al azar o tres hilos rotos en una misma trenza de una camada.
- En cables fijos, cuando tienen más de dos hilos rotos en una camada de hilos en las secciones por debajo de la conexión final, o más de uno en la conexión final.
- En el cable resistente a rotación, dos alambres rotos distribuidos al azar en una distancia equivalente a seis diámetros de cable o cuatro alambres rotos distribuidos

al azar en una distancia equivalente a 30 diámetros del cable.

- Corrosión severa indicada por picadura.
- Manitowoc recomienda que en las plumas extendidas por cable, si hay un solo cable dañado, es necesario sustituir todo el juego de cables de extensión.
- Manitowoc recomienda que en las plumas extendidas por cable, los cables de extensión se sustituyan cada siete (7) años.

Sujeción del cable

Es importante sujetar los cabos de los cables resistentes a rotación para evitar el desplazamiento y deshebrado de los hilos y trenzas del cabo. Todos los cables prefabricados y no prefabricados requieren la sujeción de sus cabos antes de cortarlos. Los sujetadores deberán colocarse en ambos lados del punto en el cual se cortará el alambre.

Los dos métodos preferidos de sujeción de cables son:

Método 1

Usando un tramo de alambre recocido blando Figura 1-12, coloque un extremo en la ranura entre dos trenzas del cable. Gire el extremo largo del alambre recocido para colocarlo perpendicular respecto a los hilos del cable y envuélvalo ajustadamente sobre la porción de la ranura.

Trence los dos extremos del alambre recocido ajustadamente para unirlos. Recorte el excedente del alambre y martíllelo hasta dejarlo plano contra el cable.

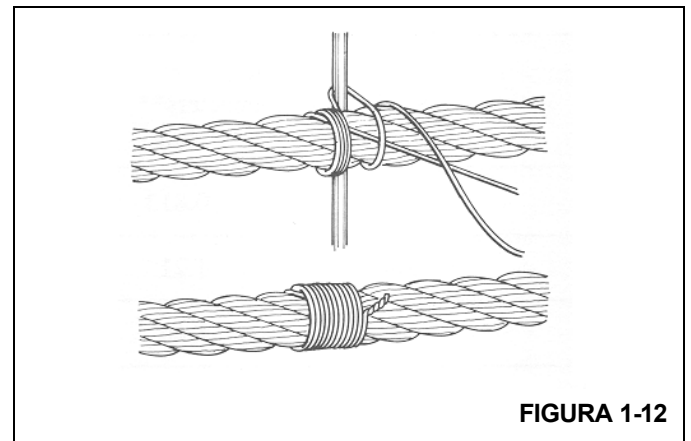


FIGURA 1-12

Método 2

Instalación de cable de alambre clase 35x7

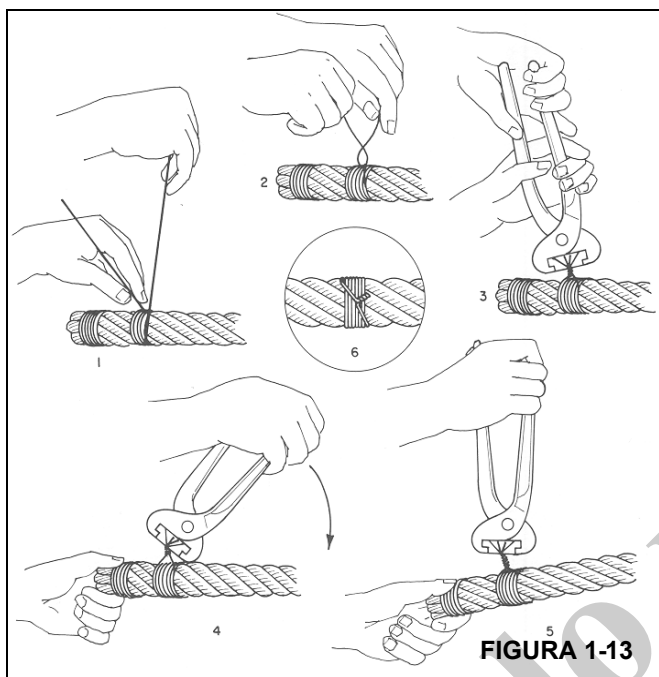
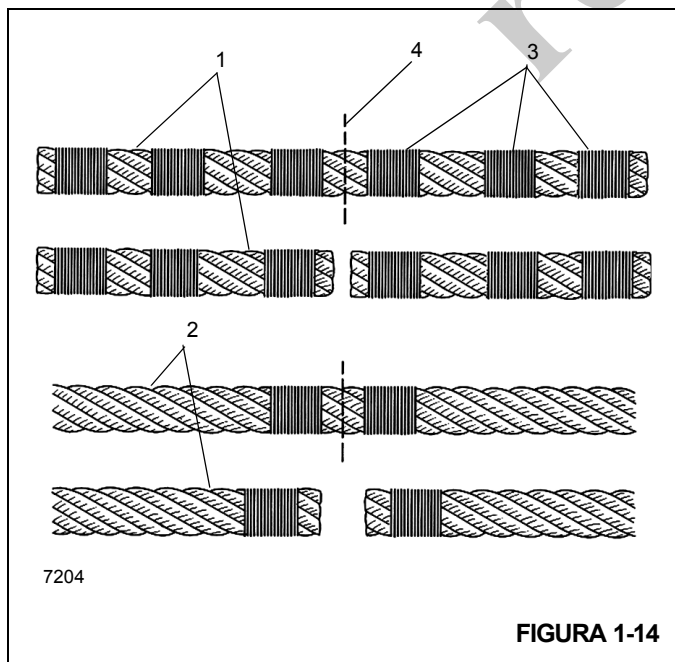


FIGURA 1-13

Envuelva un tramo de alambre recocido blando Figura 1-13 alrededor del cable por lo menos siete veces. Trence los dos extremos del alambre en el punto central de la sujeción. Apriete la sujeción apalancando y trenzando el alambre de modo alternado. Recorte los dos extremos del alambre y martíllelo hasta dejarlo plano contra el cable.

NOTA: Los cables no preformados (1) Figura 1-14 deben tener tres sujetos (3) ubicadas en cada lado del corte (4) comparado con el cable preformado (2).



7204

FIGURA 1-14

PRECAUCIÓN

No se recomienda cortar este cable en forma alguna. Si debe cortarse un cable clase 35x7 por cualquier motivo, será necesario seguir las instrucciones adjuntas para hacerlo. Además, a diferencia de otros tipos de cables, los extremos de este cable deben soldarse para conservar las características de resistencia a la rotación.

1. Descargue el cable correctamente y elimine las retorceduras del mismo. Tire del cable para quitarlo del carrete de embarque o desenróllelo del rollo de embarque. (Si esto se hace incorrectamente, se puede retorcer el cable, lo cual lo dañaría de modo permanente.) Después coloque el cable sobre el suelo, alineado directamente con la pluma. Esto ayuda a enderezar el cable.
2. Conecte el extremo del cable al tambor. Tire del cable sobre la polea de la punta y conecte su extremo al tambor. Cerciórese de no quitarle el extremo soldado.
3. Enrolle el cable en el tambor de forma lenta y cuidadosa. En este punto no es necesario proporcionar cargas adicionales aparte del peso del cable al ser tirado sobre el suelo.
4. Enrolle la primera vuelta bien ajustada. En los tambores con superficies lisas, es esencial que la primera capa se enrolle con las vueltas bien ajustadas y próximas entre sí, puesto que la primera capa establece el fundamento para las capas subsiguientes. De ser necesario, utilice un martillo de caucho, plomo o latón (pero nunca uno de acero) para golpear levemente el cable y colocarlo en su lugar.
5. Enrolle las capas múltiples con una tensión adecuada. Es sumamente importante aplicarles una carga tensora a los cables durante el proceso de rodaje inicial. (De lo contrario las capas más bajas pueden quedar tan sueltas que las capas superiores se inserten en las capas inferiores bajo carga, lo cual podría causarle daños graves al cable.) La carga tensora debe ser de entre 1 a 2% de la fuerza de rotura mínima del cable.
6. En los cables de sistemas con secciones múltiples: Enhebre el bloque motriz y las poleas de la punta de la pluma de modo que se eleve al máximo el espacio vertical del cable y que el bloque motriz (del gancho) penda vertical y nivelado para asegurar la estabilidad del bloque.
7. Rodaje de un cable clase 35x7 nuevo—Después de la instalación, somete el cable a un período de rodaje adecuado, lo que permite que los componentes del cable se ajusten a las condiciones de trabajo.

Con la pluma completamente elevada y completamente extendida, conecte una carga ligera al gancho y levántela unos cuantos centímetros sobre el suelo. Permita

que repose así por varios minutos. Después desplace la carga entre las posiciones completamente elevada y completamente bajada varias veces. Observe cómo se enrolla el cable en el tambor y el desplazamiento del cable en busca de problemas potenciales.

Después de haber levantado la carga ligera, aumente la carga y sométala a varios ciclos de elevación y bajada. Este procedimiento ajusta al cable y ayuda a asegurar un funcionamiento uniforme por toda su vida útil.

En el caso ideal, estas cargas deben manejarse con el cable enhebrado de forma tal que le permita colocar las cargas en el bloque con todo el cable quitado del tambor, salvo por las últimas tres vueltas. Si esto no resulta posible, será necesario utilizar métodos alternativos para asegurar que el cable se haya tensado correctamente en el tambor.

Procedimientos de corte y preparación de cables 35x7

El cable clase 35x7 tiene características especiales que hacen necesario manipularlo de forma diferente a los demás cables que fabricamos. Una característica que distingue a este cable es que sus trenzas exteriores no han sido prefabricadas. Por esta razón, es necesario seguir los procedimientos dados a continuación para cortar y preparar los cables clase 35x7:

1. Los extremos soldados preparados por el fabricante no deben quitarse.
2. Antes de cortar el cable, forme tres bandas independientes con trenzas de fijación en cada lado del punto que será cortado (un total de seis bandas por cada corte). Cada banda deberá tener un largo mínimo de una y media veces el diámetro del cable. Las dos bandas más cercanas al corte deberán ubicarse a una distancia igual al diámetro del cable del punto de corte. Las cuatro bandas restantes deberán espaciarse de modo uniforme a una distancia igual a tres veces el diámetro del cable.
 - a. Si se tiene una máquina de soldar disponible, haga el corte con una sierra abrasiva. Inmediatamente después de hecho el corte, suelde los dos extremos del cable de modo que todas sus trenzas interiores

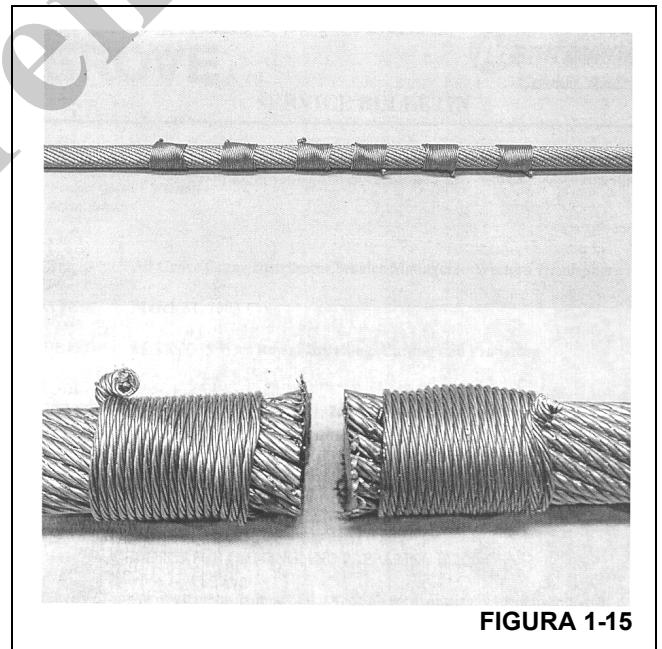
y exteriores queden soldadas unas con las otras, impidiendo el movimiento entre ellas.

NOTA: Las hebras exteriores no deberán poder moverse con respecto a las hebras interiores. La dimensión de la soldadura no deberá ser mayor que el diámetro del cable.

- b. Si no se tiene una máquina de soldar disponible, haga el corte con un soplete de acetileno. Haga el corte de modo tal que los dos extremos del cable queden fusionados completamente, de manera que todas las trenzas interiores y exteriores queden ligadas entre sí, impidiendo todo movimiento entre las trenzas.

NOTA: No se debe permitir que las hebras exteriores se muevan con respecto a las hebras interiores. El extremo soldado no deberá ser mayor que el diámetro del cable.

3. Una vez que se termina de hacer el corte, deje las bandas de fijación en su lugar para transportar el cable.
4. Coloque un marbete con el rótulo “No quite los extremos soldados” en la brida del carrete.



*Solo por
referencia*

ESTA PÁGINA HA SIDO DEJADA EN BLANCO

SECCIÓN 2 SISTEMA HIDRÁULICO

CONTENIDO DE LA SECCIÓN

Descripción	2-2	Procedimiento N - Presión de extensión/ retracción del cilindro de inclinación de la cabina - Revisión	2-26
Teoría de funcionamiento	2-5	Procedimiento O - Presión de bajada del plumín abatible - Revisión	2-26
Mantenimiento	2-5	Válvulas	2-33
Recomendaciones para el aceite hidráulico.	2-5	Generalidades	2-33
Vacío y enjuague	2-5	Válvulas de control de sentido	2-37
Eliminación de aire del sistema hidráulico	2-6	Descripción	2-37
Sustitución de piezas	2-7	Mantenimiento	2-37
Válvulas de control de sentido	2-7	Colector de dirección delantera/giro/frenos ...	2-43
Circuito de presión de suministro y retorno	2-9	Descripción	2-43
Depósito hidráulico	2-9	Mantenimiento	2-43
Conjunto de filtro de retorno de aceite hidráulico	2-10	Válvula de control de dirección	2-48
Enfriador de aceite	2-12	Descripción	2-48
Bombas hidráulicas	2-13	Mantenimiento	2-48
Localización de averías	2-20	Válvula hidráulica de control remoto	2-49
Procedimientos de ajuste de presión	2-21	Descripción	2-49
Procedimiento A - Presión de válvula de control principal para malacates, elevación de la pluma, telescopio(s) - Revisión/ajuste ..	2-22	Mantenimiento	2-49
Procedimiento B - Presiones de estabilizador - Ajuste	2-23	Válvula de servofrenos de giro con pedal	2-53
Procedimiento C - Presión del motor del enfriador de aceite - Ajuste	2-23	Descripción	2-53
Procedimiento D - Configuración de límites de la válvula de carga del acumulador del freno de servicio - Revisión/ajuste	2-23	Mantenimiento	2-53
Procedimiento E - Presión de precarga del acumulador - Revisión	2-24	Válvula de giro de 2 velocidades	2-54
Procedimiento F - Precarga del acumulador ...	2-24	Descripción	2-54
Procedimiento G - Presión de dirección delantera - Revisión/ajuste	2-24	Mantenimiento	2-54
Procedimiento H - Presión de la lumbrera de trabajo de giro - Revisión/ajuste	2-24	Válvula de retención activada por piloto doble de inclinación de la cabina	2-55
Procedimiento I - Presión de liberación del freno de giro - Revisión/ajuste	2-25	Descripción	2-55
Procedimiento J - Presión de suministro de la palanca de control- Revisión/ajuste	2-25	Mantenimiento	2-55
Procedimiento K - Presión del freno de carrete de manguera y de suministro del motor - Revisión/ajuste	2-25	Válvula de freno en tándem con pedal	2-56
Procedimiento L - Presión de extensión del cilindro de retiro del contrapeso - Revisión ...	2-25	Descripción	2-56
Procedimiento M - Presión del cilindro de pasadores de contrapeso - Revisión	2-25	Mantenimiento	2-56
		Válvula de carga del acumulador doble	2-57
		Descripción	2-57
		Mantenimiento	2-57
		Acumulador hidráulico de frenos de servicio ..	2-59
		Descripción	2-59
		Mantenimiento	2-59
		Válvulas de retención	2-60
		Descripción	2-60
		Mantenimiento	2-60

Válvula de bloqueo del diferencial entre ruedas	2-61	Cilindro telescópico de dos varillas	2-79
Descripción	2-61	Descripción	2-79
Mantenimiento	2-61	Mantenimiento	2-79
Colector de control de estabilizadores	2-62	Cilindro telescópico superior	2-83
Descripción	2-62	Descripción	2-83
Mantenimiento	2-62	Mantenimiento	2-83
Válvula de retención activada por piloto	2-65	Cilindro de bloqueo de oscilación del eje	2-86
Descripción	2-65	Descripción	2-86
Mantenimiento	2-65	Mantenimiento	2-86
Bloqueo del eje, dirección trasera y colector de control de motor del ventilador del enfriador de aceite	2-66	Cilindro de bloqueo de oscilación del eje (opción CE)	2-89
Descripción	2-66	Descripción	2-89
Mantenimiento	2-66	Mantenimiento	2-89
Válvulas de retención	2-69	Cilindro de dirección	2-92
Descripción	2-69	Descripción	2-92
Mantenimiento	2-69	Mantenimiento	2-92
Válvula de cambio de gamas/freno de estacionamiento	2-70	Cilindro de extensión del estabilizador	2-95
Descripción	2-70	Descripción	2-95
Mantenimiento	2-70	Mantenimiento	2-95
Válvula de vaciado de detección de carga	2-71	Cilindro de gato de estabilizador	2-98
Descripción	2-71	Descripción	2-98
Mantenimiento	2-71	Mantenimiento	2-98
Cilindros	2-73	Cilindro de inclinación de la cabina	2-101
Generalidades	2-73	Descripción	2-101
Mantenimiento	2-73	Mantenimiento	2-101
Protección de la superficie de las varillas de cilindro	2-73	Cilindro de retiro de contrapeso	2-104
Cilindro de elevación	2-76	Descripción	2-104
Descripción	2-76	Mantenimiento	2-104
Mantenimiento	2-76	Cilindro del pasador del contrapeso	2-107
		Descripción	2-107
		Mantenimiento	2-107
		Cilindro del freno de estacionamiento	2-109
		Descripción	2-109

DESCRIPCIÓN

Esta sección describe el sistema hidráulico, los componentes que forman el sistema hidráulico y los componentes que dependen del sistema hidráulico para su funcionamiento. Esto incluye descripciones de los circuitos hidráulicos de presión de suministro y de retorno, las bombas hidráulicas, todas las válvulas hidráulicas y todos los cilindros hidráulicos.

Las descripciones detalladas y el funcionamiento de los circuitos hidráulicos individuales se discuten en sus secciones individuales según aplica. Hay un diagrama esquemático completo que muestra todas las opciones en la parte posterior de este manual. La Figura 2-1 y la Figura 2-2 muestran la información de los símbolos hidráulicos de A.N.S.I. utilizados en esta sección.

LÍNEAS Y FUNCIÓN DE LÍNEA			
LÍNEA DE TRABAJO		CILINDRO DE ACCIÓN SIMPLE	
LÍNEA PILOTO		CILINDRO DE ACCIÓN DOBLE DIFERENCIAL NO DIFERENCIAL	
LÍNEA DE VACIADO			
CONECTOR		VÁLVULAS	
LÍNEA FLEXIBLE		REVISIÓN	
LÍNEA DE UNIÓN		ACTIVADO-DESACTIVADO (ACTIVACIÓN MANUAL)	
LÍNEA DE PASO		ALIVIO DE PRESIÓN	
SENTIDO DE FLUJO		REDUCCIÓN DE PRESIÓN	
LÍNEA A DEPÓSITO SOBRE NIVEL DE LÍQUIDO		CONTROL DE FLUJO AJUSTABLE SIN COMPENSACIÓN	
DEBAJO DEL NIVEL DEL LÍQUIDO		AJUSTABLE DE CONTROL DE FLUJO (COMPENSACIÓN DE TEMPERATURA Y PRESIÓN)	
LÍNEA A COLECTOR VENTILADO		DOS POSICIONES DOS CONEXIONES	
TAPÓN O CONEXIÓN TAPADA		DOS POSICIONES TRES CONEXIONES	
RESTRICCIÓN FIJA		DOS POSICIONES CUATRO CONEXIONES	
RESTRICCIÓN VARIABLE		TRES POSICIONES CUATRO CONEXIONES	
BOMBAS		DOS POSICIONES EN TRANSICIÓN	
ÚNICA, DESPLAZAMIENTO FIJO		VÁLVULAS CAPACES DE INFINITAS POSICIONES (LAS BARRAS HORIZONTALES INDICAN LA CAPACIDAD DE POSICIONAMIENTO LIBRE)	
UNICA, DESPLAZAMIENTO VARIABLE			
ACCIONADORES			
MOTOR DE DESPLAZAMIENTO FIJO, REVERSIBLE			
MOTOR, DESPLAZAMIENTO FIJO, NO REVERSIBLE			
MOTOR, DESPLAZAMIENTO VARIABLE, REVERSIBLE			

1951-1

FIGURA 2-1

MÉTODO DE FUNCIONAMIENTO		VARIOS	
RESORTE		EJE GIRATORIO	
MANUAL		CAJA	
BOTÓN			
PALANCA DE EMPUJAR-TIRAR		DEPÓSITO VENTILADO	
PEDAL		PRESURIZADO	
MECÁNICO		MANÓMETRO	
TOPE		MOTOR ELÉCTRICO	
COMPENSACIÓN DE PRESIÓN		ACUMULADOR CARGADO POR RESORTE	
SOLENOIDE, DEVANADO ÚNICO		ACUMULADOR CARGADO CON GAS	
MOTOR INVERSOR		CALEFACTOR	
SUMINISTRO REMOTO DE PRESIÓN PILOTO		ENFRIADOR	
SUMINISTRO INTERNO		CONTROLADOR DE TEMPERATURA	
		FILTRO, COLADOR	

FIGURA 2-2

TEORÍA DE FUNCIONAMIENTO

Se utilizan tres sistemas de control diferentes en el sistema hidráulico: detección de carga (LS), presión constante sin carga (CPU) y centro abierto (OC).

Las funciones de malacate, elevación, telescopización, inclinación de cabina y retiro de contrapesos son funciones de presión constante sin carga (CPU). Reciben el suministro de aceite por medio de una bomba de émbolos supercargada de caudal variable. Las funciones CPU tienen carretes direccionales que dosifican el caudal y presión requeridos a la función. La bomba entrega únicamente el caudal requerido según el ajuste de la válvula compensadora de la bomba.

Las funciones de estabilizadores, dirección trasera, frenos de servicio, motor del enfriador de aceite, suministro de motor de carrete de mangueras de telescopización/control de frenos y liberación del freno de giro son funciones de detección de carga (LS). Reciben suministro de aceite de la misma bomba que lo suministra a las funciones CPU. Las funciones LS se encuentran conectadas en paralelo con las válvulas CPU. Las válvulas de vaivén de señalización de LS envían la señal de la carga más grande a todas las funciones activadas. Los carretes u orificios de cada función dosifican el caudal requerido por la misma. La bomba entrega únicamente el caudal requerido hasta el valor de ajuste de la válvula compensadora de la bomba. Si una función con detección de carga se acciona al mismo tiempo que una función de presión constante sin carga, la bomba permanece al nivel de ajuste de la válvula compensadora.

La función de giro es la única función de centro abierto (OC). La función de giro recibe aceite de una bomba de engranajes de sección sencilla. La función de dirección delantera también recibe aceite de esta bomba de engranajes y su prioridad es tal que toma el caudal que requiere antes que la función de giro. La dirección delantera actúa como una función de detección de carga debido a la válvula prioritaria.

Las funciones de detección de carga y de presión constante sin carga utilizan una línea de control de señal que se conecta a todas las válvulas comunes de la bomba por medio de las válvulas de vaivén. Cuando se utiliza una función LS, la presión de señal más alta limitada por el valor de ajuste de la válvula compensadora de la bomba se envía a la bomba de émbolo de caudal variable. Cuando se activa una función CPU, la línea de señal que se vacía en el carrete de la válvula de control direccional queda bloqueada, lo cual hace que la bomba aumente su presión al valor de ajuste de su válvula compensadora.

La válvula de vaciado de señal de carga evita que la bomba entre en carrera cuando se arranca el motor. Es activada por el interruptor de la llave de contacto en el modo de arranque. Esto asegura que el motor no arranque con una carga impuesta en caso que los acumuladores se estén cargando o que el motor del ventilador esté activado.

MANTENIMIENTO

Recomendaciones para el aceite hidráulico.

Para información sobre las especificaciones de aceite hidráulico, consulte *Lubricación*, página 9-1.

Vaciado y enjuague

Si un componente se ha cambiado debido a una falla que pueda permitir que las partículas de metal o abrasivas entren al sistema, todos los sistemas se deben revisar cuidadosamente, vaciar y enjuagar.

1. Retire el tapón de vaciado del depósito. Espere aproximadamente tres minutos después de que el aceite hidráulico deje de fluir de la lumbrera de vaciado a las paredes laterales para vaciar.
2. Limpie e instale el tapón del depósito y llénelo con una mezcla uniforme de combustible y aceite hidráulico limpio.
3. Accione varias veces todas las funciones de la grúa. A continuación devuelva la grúa a su posición de almacenamiento y gire las ruedas delanteras y traseras a la extrema izquierda. Apague el motor.
4. Retire el tapón de vaciado del depósito y vacíe el depósito. Limpie e instale el tapón de vaciado y llene el depósito con aceite hidráulico limpio.

PRECAUCIÓN

Las líneas de suministro de aceite hidráulico deben estar conectadas a los cilindros cuando se enjuaga el sistema.

- NOTA:** Será más fácil vaciar los distintos componentes si se conecta una línea de vaciado en lugar de la línea de retorno desconectada.
5. Desconecte la línea de retorno del cilindro de elevación y eleve la pluma a su elevación máxima.
 6. Conecte la línea de retorno del cilindro y baje la pluma a su posición de almacenamiento. Recargue el nivel del aceite hidráulico del depósito según se requiera.
 7. Desconecte la línea de retorno de un cilindro de extensión de estabilizado y extienda completamente el estabilizador.
 8. Conecte la línea de retorno del estabilizador y retraiga el estabilizador. Recargue el nivel del aceite hidráulico del depósito según sea necesario.
 9. Repita los pasos 7 y 8 para los estabilizadores restantes.

PRECAUCIÓN

Cuando se vacíen los cilindros de estabilizador, siempre ponga a funcionar ya sea ambos cilindros delanteros o ambos cilindros traseros juntos para evitar retorcer la grúa.

10. Desconecte las líneas de retorno desde un par de cilindros de gato de estabilizadores y coloque los cilindros en la posición más baja posible.
11. Conecte las líneas de retorno y levante los cilindros de gato de estabilizadores a su posición de almacenamiento. Recargue el nivel del aceite hidráulico del depósito según sea necesario.
12. Repita los pasos 10 y 11 para los dos cilindros de estabilizador restantes.
13. Desconecte la línea de retorno del cilindro telescópico y extienda la pluma completamente.
14. Conecte la línea de retorno y retraiga la pluma. Recargue el nivel del aceite hidráulico del depósito según sea necesario.
15. Desconecte las líneas de retorno desde ambos cilindros delanteros de dirección y gire las ruedas delanteras a la extrema derecha.
16. Conecte las líneas de retorno y gire las ruedas delanteras a la extrema izquierda y de nuevo al centro. Recargue el nivel del aceite hidráulico del depósito según sea necesario.
17. Repita los pasos 15 y 16 con los cilindros de la dirección trasera.
18. Apoye la grúa con los estabilizadores.
19. Desconecte la línea de la lumbrera A de la válvula de bloqueo del eje.
20. Coloque un gato debajo de la rueda trasera en un lado de la grúa y levante la rueda hasta el final de su carrera.
21. Conecte la línea a la lumbrera A de la válvula de bloqueo del eje y desconecte la línea de la lumbrera B.
22. Repita el paso 19 con la otra rueda trasera.
23. Conecte la línea a la lumbrera B de la válvula de bloqueo del eje. Active la válvula de bloqueo del eje. Recargue el nivel del aceite hidráulico del depósito según sea necesario.
24. Desconecte la línea de retorno del motor del malacate principal y eleve completamente el malacate.
25. Conecte la línea de retorno al motor del malacate principal y baje completamente el malacate, y elévelo nuevamente después. Recargue el nivel del aceite hidráulico del depósito según sea necesario.

26. Repita los pasos 24 y 25 con el malacate auxiliar según sea necesario.

27. Desconecte una de las líneas del motor de giro y accione el motor en el sentido en el cual se moverá.

28. Conecte la línea al motor de giro y después accione el motor de giro en sentido opuesto hasta que la pluma quede centrada y orientada hacia la parte delantera de la máquina. Recargue el nivel del aceite hidráulico del depósito según sea necesario.

PRECAUCIÓN

Cuando se cambie o agregue aceite hidráulico, asegúrese de que los aceites hidráulicos de distintos fabricantes tengan las mismas especificaciones. Sin embargo, puede ocurrir cierta decoloración.

Cuando cambie el aceite hidráulico, revise de nuevo el nivel de aceite hidráulico del sistema después de un breve funcionamiento y agregue aceite hidráulico según sea necesario. La capacidad operacional del depósito (capacidad hasta la marca de lleno) es 236 gal EE.UU. (894 l). Asegúrese que la grúa esté nivelada y en el modo de conducción cuando esté llenando el sistema hidráulico. El sistema se debe llenar con todos los cilindros retraídos. Llene el depósito hasta la marca de lleno en la mirilla del depósito. Después de llenar el depósito, accione todos los circuitos y revise de nuevo la mirilla del depósito. Agregue aceite hidráulico según sea necesario.

Eliminación de aire del sistema hidráulico

El aire que se introduce en el aceite hidráulico generalmente se elimina automáticamente cuando el aceite pasa encima de los deflectores en el depósito hidráulico. Si ha reemplazado un componente, el nivel del depósito es muy bajo o hay una fuga en las líneas de aspiración de las bombas, puede entrar aire al sistema. Si el aire queda atrapado en el aceite hidráulico, se puede detectar en las bombas y los componentes accionados por motor como el mecanismo de giro y los malacates, pues puede causar que estas unidades se vuelvan ruidosas durante el funcionamiento. Si ocurre el funcionamiento ruidoso, revise el nivel del depósito hidráulico y recargue según sea necesario. Luego, revise si hay fugas en las líneas de aspiración que van a las bombas.

Las fugas diminutas pueden ser difíciles de localizar. Si una fuga no se puede detectar fácilmente, utilice los siguientes métodos para buscarla:

Selle todas las aberturas normales en el sistema hidráulico y en el depósito. Con un medio positivo para controlar la presión (como un regulador) presurice el sistema hidráulico a 2 a 4 psi (13.8 a 27.6 kPa) (0.14 a 0.28 bar) y revise todas las uniones y conectores para buscar evidencia de fugas. Una solución jabonosa aplicada a los conectores y juntas también puede ser útil para detectar fugas diminutas mientras presuriza el sistema. Elimine la

presión, repare las fugas que encuentre y abra de nuevo las aberturas (como las ventilaciones) que cerró para realizar la inspección. Vuelva a llenar el depósito después de completar cualquier reparación o servicio. Accione todos los circuitos hidráulicos varias veces en ambos sentidos.

Esta acción debe devolver cualquier aire atrapado al depósito en donde se puede eliminar del aceite hidráulico mediante los deflectores.



PELIGRO

Coloque la máquina sobre una superficie firme y coloque la pluma sobre la parte delantera de la máquina en los estabilizadores cuando se extienda la pluma a ángulos bajos.

Para eliminar el aire atrapado en los cilindros telescópicos, baje la pluma por debajo de la horizontal y retráigala y extiéndala varias veces.

Si el aire no se expulsa, baje la pluma por debajo de la horizontal, extienda los cilindros telescópicos hasta donde resulte práctico y permita que la pluma permanezca en esta posición hasta el día siguiente. Esto permite que el aire atrapado llegue a la válvula de retención, de modo que al RETRAER la pluma a la mañana siguiente se fuerce el aire hacia el depósito. Asegure que la pluma se RETRAIGA (y no se EXTIENDA) primero durante la mañana. Si se EXTIENDE, se podría forzar el aire hacia un cilindro.



PELIGRO

Tenga sumo cuidado al sacar tapones o restricciones de un sistema hidráulico si se sospecha que el mismo tiene aire atrapado que pudiera estar a presión.

El aire atrapado se puede eliminar ciclando los cilindros que tienen varillas húmedas. En algunos cilindros, se proporciona una lumbrera taponada en el extremo de la varilla para purgar el aire atrapado.



PELIGRO

No intente soltar adaptadores de líneas presurizadas ni cuando las bombas hidráulicas estén en marcha.

En caso de que el aire continúe atrapado, es posible que sea necesario purgar el aire aflojando los distintos conectores de tipo abrazadera y tornillo.

Si los procedimientos anteriores no eliminan el aire atrapado, comuníquese con su distribuidor autorizado de Grove.

Sustitución de piezas

Las piezas que encuentre dañadas o fuera de tolerancia cuando realice el mantenimiento se deben reemplazar. Consulte el Catálogo de repuestos de Manitowoc Crane Care para información acerca de las piezas de repuesto correctas.

Válvulas de control de sentido

Las válvulas de control que regulan las funciones de la grúa se instalan en el lado derecho, en el exterior de la placa lateral de la superestructura, y entre las placas laterales izquierda y derecha de la superestructura, bajo el malacate principal.

Inspección

Inspeccione las válvulas de control en busca de daños visibles, agarrotamiento en los carretes y evidencia de fugas. Si se sospecha que hay fugas internas excesivas durante el funcionamiento con el carrete en su posición central, es posible que la zona entre el carrete y la cavidad de la sección móvil del cuerpo de la válvula se haya desgastado más allá de sus límites reparables. Si esta condición existe, el carrete y el cuerpo deberán reemplazarse como un conjunto.

Fugas en válvulas

Si el aceite hidráulico gotea, esto indica que existe algún tipo de fuga externa. Ponga la máquina fuera de servicio de inmediato para repararla. Algunas veces las fugas externas se desarrollan en los adaptadores y sellos. Los sellos de los carretes son susceptibles a ello, pues están sujetos a desgaste. Los sellos pueden dañarse como resultado de temperaturas excesivamente altas o por la acumulación de tierra o pintura en el carrete. Reemplace los sellos que tengan daños o roturas.

Si el funcionamiento de algún componente demuestra una reducción en su eficacia, esto puede deberse a que la válvula de control de dicho componente tiene fugas internas. Si la verificación preliminar demuestra que se está suministrando un volumen adecuado de aceite al banco de válvulas afectado, que las válvulas de alivio están debidamente ajustadas y que el componente no está averiado, revise la válvula en busca de piezas con acanaladuras o desgastadas. Las acanaladuras son señal del problema más común en los sistemas hidráulicos: la contaminación (externa por polvo o interna por desperdicios de componentes deteriorados o aceite hidráulico oxidado). Los componentes acanalados o severamente desgastados deberán reemplazarse.

Las válvulas de retención de las válvulas de control están diseñadas para permitir que el aceite hidráulico fluya en un sentido solamente. Si una partícula de tierra o de herrumbre ha llegado a la válvula de retención y se aloja entre la leva y el asiento, mantendrá abierta a la válvula y permitirá que el aceite hidráulico fluya en sentido contrario. La solución a este problema es limpiar la válvula, pero también es buena idea verificar que el filtro del sistema hidráulico esté en buenas condiciones.

Agarrotamiento de carretes

Algunas de las causas más comunes de la rigidez de movimiento de los carretes o del atascamiento de los carretes son el calentamiento excesivo del sistema, presión excesiva, aceite hidráulico contaminado o deteriorado y la deformación de montajes. Cuando la causa se debe a la quemadura, deterioro o contaminación del aceite hidráulico, si se enjuaga el sistema y se lo llena con aceite hidráulico limpio, esto podría resolver el problema. Si las cavidades de los carretes están muy acanaladas o excoriadas, será necesario retirar la válvula para darle mantenimiento.

Las combaduras suceden cuando las placas de montaje no están niveladas o si se deforman como resultado de daños en la máquina. Como se mencionó anteriormente, se pueden colocar suplementos en las válvulas para nivelarlas.

También revise la válvula en busca de herrumbre. Las acumulaciones de herrumbre o tierra en las válvulas pueden impedir el movimiento libre de los carretes y evitar que lleguen a su posición central. La presión excesiva en el sistema puede crear fugas tanto internas como externas en las válvulas que en otras condiciones funcionarían bien. Cuando sea necesario efectuar ajustes de presión, éstos deberán ser realizados únicamente por técnicos calificados que utilicen el equipo correcto para ello.

Inspección visual de mangueras y adaptadores

PRECAUCIÓN

Asegúrese de que se libere la presión de la manguera hidráulica antes de aflojar las conexiones.

Inspeccione visualmente las mangueras y los adaptadores una vez al mes o cada 250 horas en busca de:

- Fugas en el adaptador de manguera o en la manguera
- Cubierta dañada, cortada o con desgaste
- Refuerzo expuesto
- Manguera doblada, aplastada o retorcida
- Manguera rígida, rajada por calor o quemada
- Cubierta abultada, blanda, desgastada o floja
- Adaptadores rajados, dañados o severamente corroídos
- Desplazamiento del adaptador en la manguera

- Otros indicios de deterioro significativo

Si existe alguna de las condiciones anteriores, examine si los conjuntos de manguera están en buenas condiciones o si es necesario reemplazarlos. Para el reemplazo de los conjuntos de manguera, consulte el manual de repuestos de Manitowoc Crane Care.

En el mismo intervalo de servicio, inspeccione visualmente los demás componentes hidráulicos y válvulas en busca de:

- Lumbreras con fuga
- Válvulas, colectores o secciones de válvula con fuga, instalados en los cilindros o en los motores.
- Escudos, protectores o abrazaderas de manguera dañados o faltantes.
- Exceso de suciedad y desechos alrededor de los conjuntos de manguera.

Si existe alguna de estas condiciones, tome las medidas correctivas del caso.

Se recomienda reemplazar todos los conjuntos de mangueras hidráulicas después de 8000 horas de servicio. Las condiciones de trabajo, la temperatura ambiente y los circuitos con servicio frecuente pueden afectar la vida útil de las mangueras y estos factores deben tomarse en cuenta al inspeccionar y sustituir mangueras. Los circuitos de servicio frecuente pueden incluir, pero no se limitan a los estabilizadores, malacates, elevación de pluma, giro, aspiración de bomba y descarga a válvulas direccionales y retorno de válvulas direccionales al depósito.

Se recomienda sustituir los conjuntos de mangueras hidráulicas que funcionan en la zona climática "C" (Tabla 2-1) después de 8000 horas de servicio.

Los conjuntos de mangueras que se usan en las zonas climáticas "A" y "B" (Tabla 2-1) con temperaturas ambiente elevadas, podrían tener una reducción en su vida útil de 40% a 50%. Por lo tanto, se recomienda cambiar estas mangueras después de 4000 a 5000 horas de servicio.

Con los conjuntos de manguera que se emplean en las zonas climáticas "D" y "E" (Tabla 2-1), climas fríos, se deberá anticipar una degradación de sus propiedades mecánicas. La exposición a largo plazo a temperaturas frías como éstas tiene un impacto negativo sobre la vida útil. Por lo tanto, se recomienda inspeccionar estas mangueras a fondo ya que su vida útil podría ser menor que 8000 horas.

Tabla 2-1

Zona	Clasificación
A	Tropical, húmedo: La temperatura promedio en todos los meses es mayor de 18°C. Latitud 15° - 25° norte y sur
B	Seco o árido: Poca precipitación casi todo el año. Latitud: 20° - 35° norte y sur
C	Latitud central, húmedo: Inviernos moderados. Latitud: 30° - 50° norte y sur
D	Latitud central, húmedo: Inviernos fríos. Latitud 50° - 70° norte y sur
E	Polar: Veranos e inviernos extremadamente fríos. Latitud: 60° - 75° norte y sur

CIRCUITO DE PRESIÓN DE SUMINISTRO Y RETORNO

El sistema de presión de suministro y retorno está formado por varios circuitos que encaminan el aceite hidráulico de las bombas hidráulicas a las válvulas de control de sentido para los circuitos operacionales individuales. El circuito de presión de suministro y retorno consta del depósito con filtro incorporado, dos bombas hidráulicas, un enfriador de aceite hidráulico y un adaptador giratorio hidráulico de 14 lumbreras. Consulte *Bombas hidráulicas*, página 2-13 para descripciones e instrucciones de mantenimiento para cada bomba hidráulica. Consulte *Sistema de giro*, página 6-1 para la descripción e instrucciones de mantenimiento del adaptador giratorio hidráulico de 14 lumbreras.

Los circuitos de suministro de presión y de retorno utilizan las lumbreras 6 y 7 para el suministro de la bomba y la lumbrera 4 doble para el retorno. La descripción y la lista de componentes de cada circuito empiezan con la válvula de control de sentido del circuito.

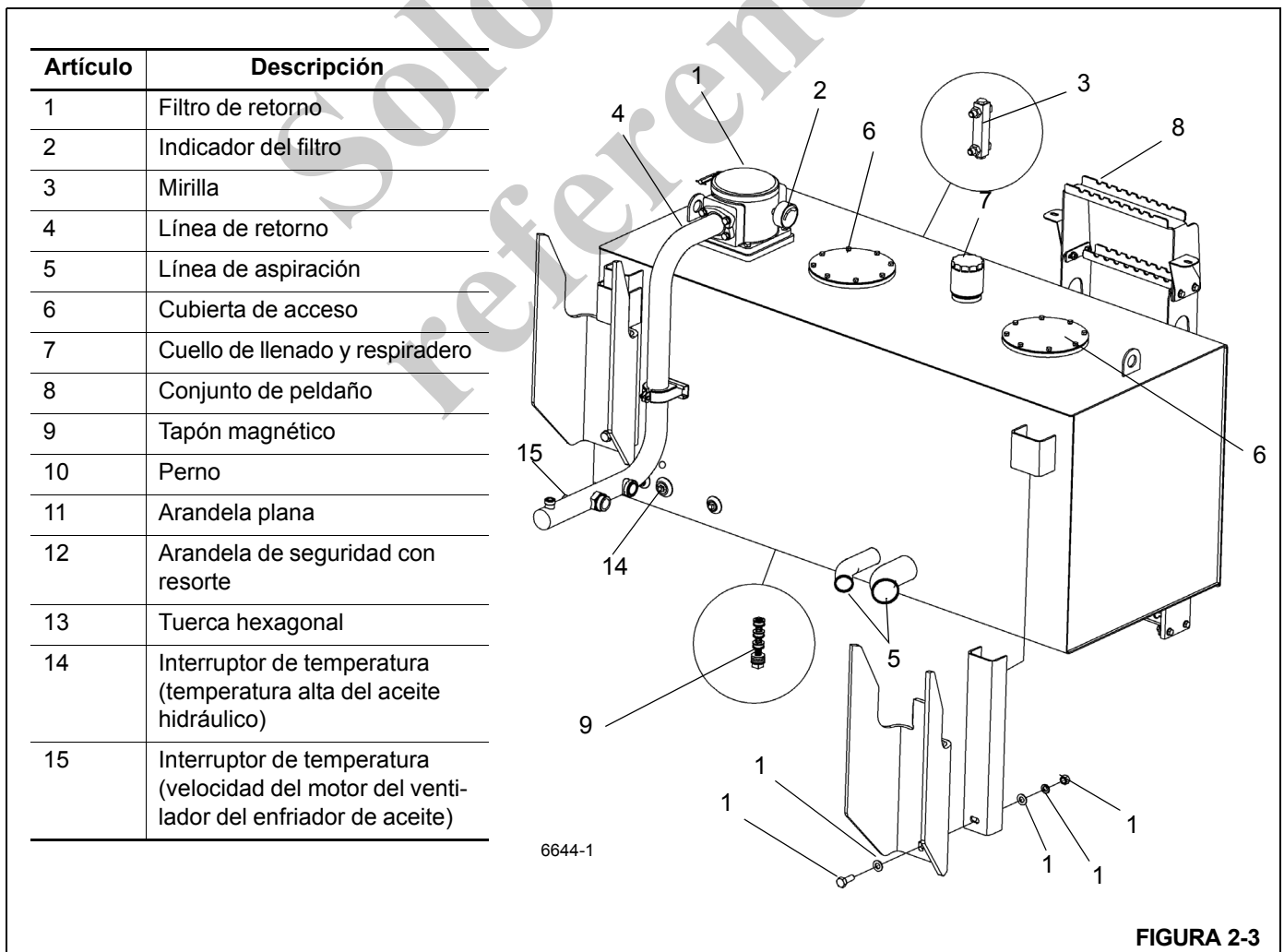
Depósito hidráulico

El depósito (vea la Figura 2-3) que está conectado al lado derecho del chasis del vehículo tiene una capacidad de 253.3 gal (958.7 l) en total. La capacidad hasta la marca de lleno es de 228 gal (863.8 l). El depósito de acero tiene un filtro de flujo completo montado internamente y deflectores integrales que ayudan a enfriar el aceite hidráulico y a evitar la formación de espuma.

El aceite hidráulico fluye a través de dos tubos ubicados en la parte inferior trasera del depósito hacia las dos bombas hidráulicas. Casi todo el flujo de retorno pasa a través del filtro en la parte superior del depósito. La línea de retorno que va directamente hacia el depósito (en lugar de pasar por el filtro) proviene de la lumbrera N° 10 (vaciado) del adaptador giratorio de 14 lumbreras.

Un tapón de vaciado magnético en la parte interior del depósito recolecta todas las partículas de metal del aceite hidráulico si éste se contamina.

Una mirilla se encuentra en la parte delantera del depósito para indicar el nivel de aceite hidráulico.



Un interruptor de temperatura (15), ubicado en el tubo que envía el aceite de retorno al filtro de aceite de retorno de aceite hidráulico en el depósito, forma parte de un circuito que controla la velocidad del motor del ventilador del enfriador de aceite; consulte *Enfriador de aceite*, página 2-12 para más detalles en cuanto a su funcionamiento.

Un segundo interruptor de temperatura en el depósito hidráulico forma parte de un circuito que alertará al operador sobre una condición de alta temperatura del aceite hidráulico. El interruptor es del tipo normalmente cerrado y se abrirá y hará que el circuito pierda la conexión a tierra cuando la temperatura del aceite hidráulico exceda de 190°F (88°C). Cuando el circuito pierde la conexión a tierra, el sistema de bus CAN activa la alimentación para iluminar el indicador de temperatura alta del aceite hidráulico en la pantalla de medidores en la cabina del operador. Vea la *Sección 3 - Controles y procedimientos*, en el *manual del operador* para los detalles del indicador de temperatura alta del aceite hidráulico.

El cuello de llenado y el respiradero de la parte superior del depósito permiten llenarlo y ventilarlo. El cuello de llenado incluye un colador para recolectar los contaminantes y empaquetaduras para impedir las fugas. El respiradero - el cual se atornilla en el cuello de llenado - permite la entrada o salida de aire del depósito. Es muy importante que el respiradero se mantenga limpio para evitar dañar el depósito. Un protector sirve para proteger al respiradero y al cuello de llenado.

Dos cubiertas de acceso redondas y grandes en la parte superior del depósito proporcionan acceso para limpieza. Las cubiertas se fijan con pernos a la parte superior del depósito y tienen una empaquetadura para impedir las fugas. Los agujeros de acceso también se pueden utilizar para llenar el depósito después de que se ha vaciado por completo.

Conjunto de filtro de retorno de aceite hidráulico

El filtro de aceite hidráulico (vea la Figura 2-3 y la Figura 2-4) está en el depósito. Está atornillado a la parte superior del depósito y su salida de derivación se coloca en un tubo soldado en el depósito. La caja del filtro contiene dos elementos reemplazables. El aceite hidráulico de retorno entra al depósito por el colector del filtro y el elemento de filtro.

Un indicador ubicado en el colector del filtro indica cuándo es necesario cambiar el elemento del filtro. Cuando la contrapresión ocasionada por un elemento sucio sobrepasa 25 psi (172.3 kPa) (1.72 bar), la característica de derivación del colector del filtro funciona para permitir que el aceite

hidráulico se desvíe del elemento de filtro y entre al depósito por la salida de derivación. Un tamiz de filtro de derivación evita que las partículas grandes contaminantes pasen por el filtro aun si está derivado.

Consulte los siguientes procedimientos y la Figura 2-4 cuando retire o instale el elemento del filtro de retorno de aceite hidráulico.



PRECAUCIÓN

Asegúrese que todos los sistemas hidráulicos estén desactivados y sin presión. Al trabajar en un sistema presurizado se pueden producir lesiones entre moderadas y leves.

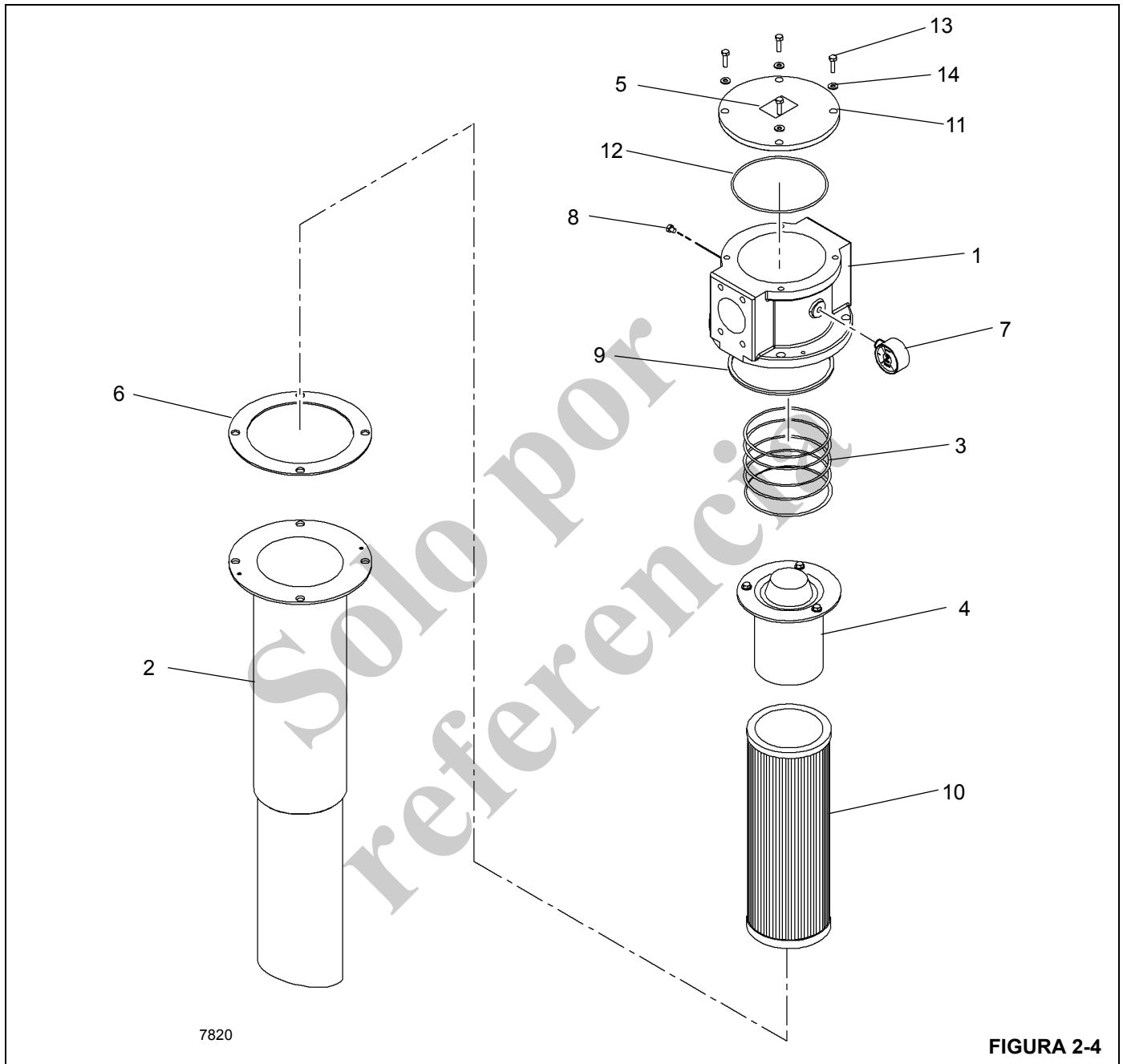
Use protección ocular. El fluido hidráulico puede cegar o dañar gravemente los ojos.

Retiro del elemento

1. Apague todos los sistemas hidráulicos.
2. Limpie toda la tierra de la tapa en la parte superior del colector del filtro de retorno.
3. Saque los cuatro pernos que fijan la tapa al colector del filtro de retorno; quite la tapa.
4. Retire el resorte y la válvula de derivación y revise para ver si hay fugas; reemplace si es necesario.
5. Retire y deseche el anillo "O" entre la tapa y el colector del filtro de retorno.
6. Retire el elemento del colector del filtro de retorno.

Instalación del elemento

1. Sustituya el filtro por uno que tenga el mismo número de pieza que el que se retiró.
2. Instale la válvula de derivación y el resorte.
3. Instale la tapa en la parte superior del colector cabeza del filtro de retorno asegurándose que el nuevo anillo "O" ubicado entre la tapa y el colector del filtro esté instalado correctamente.
4. Fije la tapa al colector con los pernos y arandelas; apriete los pernos a su valor especificado.
5. Active el sistema hidráulico y revise si hay fugas. Efectúe las reparaciones según se necesite.



7820

FIGURA 2-4

Artículo	Descripción
1	Colector del filtro
2	Conjunto del tazón
3	Resorte de compresión
4	Conjunto de válvula de derivación
5	D.I. Placa
6	Empaquetadura
7	Conjunto de manómetro

Artículo	Descripción
8	Tapón
9	Anillo "O"
10	Elemento
11	Tapa
12	Anillo "O"
13	Tornillo
14	Arandela

Enfriador de aceite

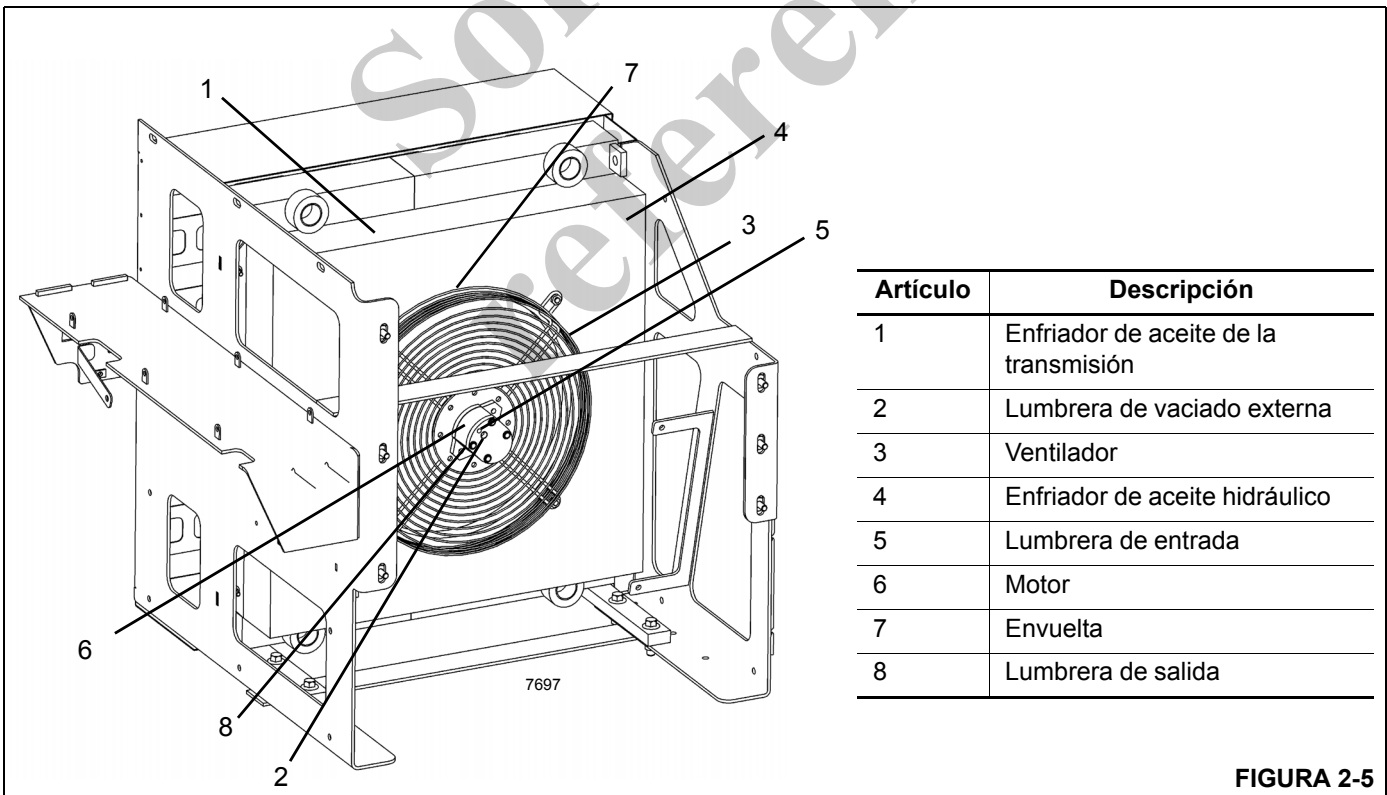
Un enfriador de aceite enfriado por aire (vea la Figura 2-5) está ubicado en el lado izquierdo de la grúa y se compone de un enfriador de aceite de transmisión y un enfriador de aceite hidráulico.

El ventilador envía una corriente de aire a través de las aletas de los enfriadores. Normalmente la mayor parte del aceite hidráulico que proviene de los componentes se envía a través del enfriador de aceite por medio de una línea de retorno y continúa hacia el filtro del depósito. Cuando se utilizan varias funciones hidráulicas al mismo tiempo (por ejemplo, el malacate, elevación y telescopización) es necesario que fluya más aceite a través de esta línea de retorno, lo cual causa un aumento en la presión. Cuando esta presión llega a 15 psi (103.4 kPa), la válvula de retención normalmente cerrada de la línea de retorno (en paralelo con la línea de retorno que pasa a través del enfriador hidráulico) se abre, permitiendo que una parte del aceite hidráulico derive al enfriador y fluya directamente hacia el filtro del depósito.

Cuando se utilizan menos funciones, la presión del sistema se reduce a menos de 15 psi (103.4 kPa) y la válvula de retención vuelve a cerrarse.

Un interruptor de temperatura (15, Figura 2-3), ubicado en el tubo que envía el aceite de retorno al filtro de aceite hidráulico de retorno en el depósito, forma parte de un circuito que controla el motor del ventilador del enfriador de aceite. El interruptor es del tipo normalmente cerrado y se abrirá y hará que el circuito pierda la conexión a tierra cuando la temperatura del aceite hidráulico exceda de 120°F (48.8°C). Cuando el circuito pierde su conexión a tierra, el sistema de bus CAN desenergiza la válvula de solenoide del enfriador de aceite, permitiendo que el aceite presurizado de la bomba N° 1 se dirija al motor del ventilador del enfriador.

Un segundo interruptor de temperatura, ubicado en el tubo de entrada del enfriador de aceite de la transmisión, es parte de un circuito que advertirá al operador sobre una condición de temperatura alta del aceite de la transmisión. El interruptor es del tipo normalmente cerrado y se abrirá y hará que el circuito pierda la conexión a tierra cuando la temperatura del aceite de la transmisión exceda de 200°F (93°C). Cuando el circuito pierde la conexión a tierra, el sistema de bus CAN activa la alimentación para iluminar el indicador de advertencia de la transmisión en la pantalla de medidores en la cabina del operador. Vea la *Sección 3 - Controles y procedimientos*, en el *Manual del operador* para los detalles del indicador de advertencia de la transmisión.



Bombas hidráulicas

Las bombas hidráulicas N° 1 y N° 2 se instalan en bases de mando del convertidor de par (Figura 2-6).

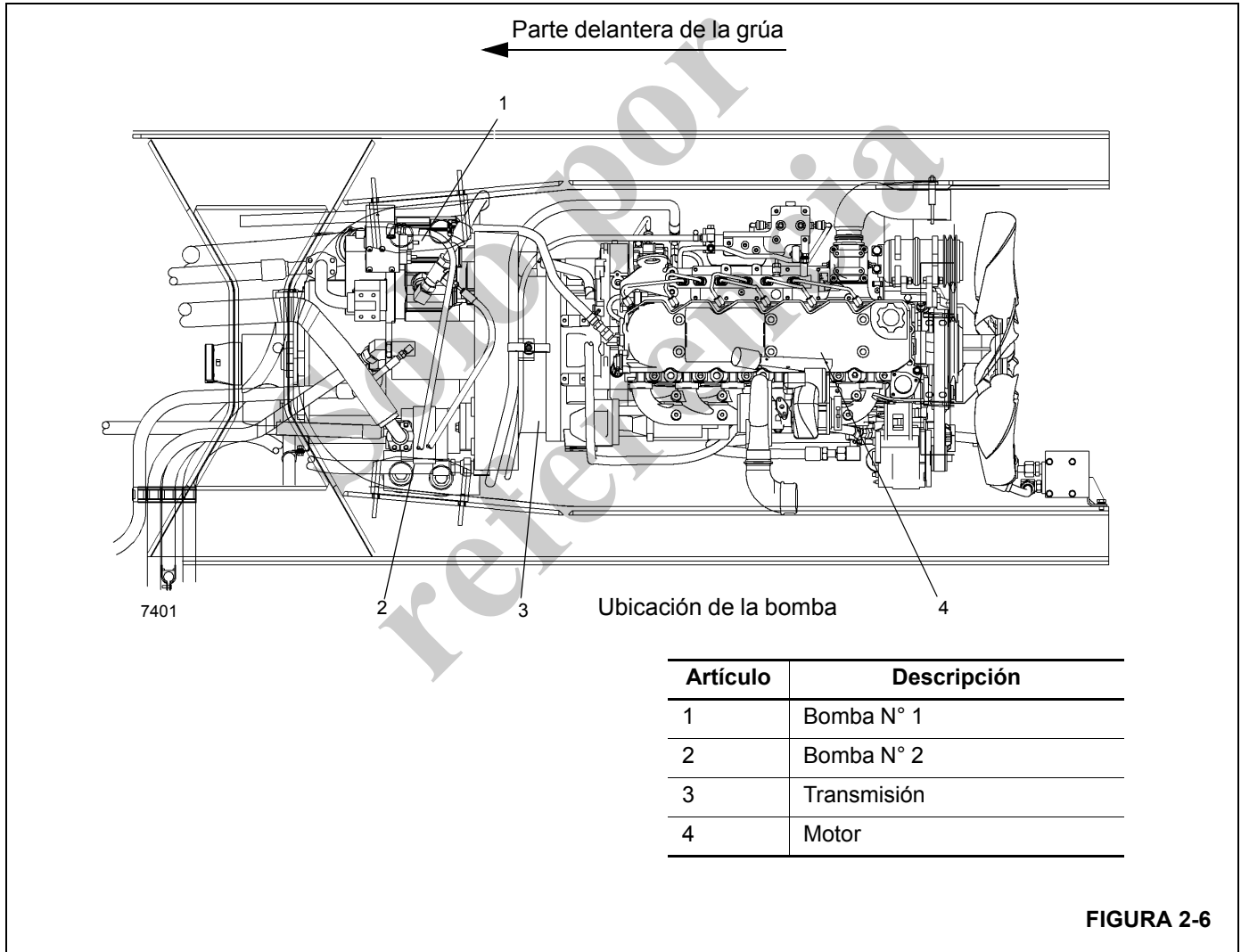
Estas bombas sirven para convertir energía mecánica en energía fluida para accionar los componentes hidráulicos de la grúa.

La bomba N° 1 es una bomba de émbolo de caudal variable con compensación de presión y detección de carga de 8.85 pulg³/rev (145 cm³/rev) que entrega un caudal teórico de 96 gal/min (363 l/min) con el motor a 2500 rpm. Tiene un

impelente de entrada incorporado para asegurar el cebado adecuado. La presión diferencial o de espera de la bomba es de 275 psi (1896 kPa) (19 bar). La bomba N° 1 suministra aceite a los estabilizadores, dirección trasera, bloqueo de ejes, elevación de la pluma, telescopización, malacate, carrete de mangueras y funciones piloto.

La bomba N° 2 es una bomba de engranajes de desplazamiento positivo de 3.48 pulg³/rev. (57 cm³/rev.) que entrega un caudal teórico de 38 gal/min (144 l/min). La bomba N° 2 suministra aceite a los circuitos de la dirección delantera y de giro.

2



Localización de averías de bomba N° 1

Síntoma	Causa probable	Solución
1. Fugas de aceite	a. Adaptadores de manguera sueltos, desgastados o dañados	a. Revise y reemplace los adaptadores o anillos "O" dañados.
	b. Anillos selladores de aceite deteriorados por el calor excesivo.	b. Reemplace los sellos de aceite desarmando la bomba. Comuníquese con Manitowoc Crane Care para las instrucciones del caso, o consulte el Volumen 2 del Manual de servicio y mantenimiento.
	c. Perno suelto o su zona de sellado se ha deteriorado debido al calor excesivo.	c. Suelte el perno y después vuélvalo a apretar, o reemplácelo.
	d. Sello del eje desgastado o dañado.	d. NOTA: Revise si hay fugas de fluido por el agujero de purga de la caja para determinar cuál sello ha fallado. Si la bomba tiene fugas de aceite hidráulico, el sello interior está dañado. Si la bomba tiene fugas de aceite de la transmisión, el sello exterior está dañado. <ul style="list-style-type: none"> - Retire el portador del sello de la bomba - Retire el sello averiado - Si el eje está desgastado, instale un sello nuevo - Vuelva a instalar el portador de sellos
2. No hay flujo de la bomba (si la bomba no se ceba en 30 segundos DETÉNGASE)	a. Bomba instalada incorrectamente.	a. Verifique que el mando gire en el sentido correcto. Compruebe que el eje de la bomba esté girando (es decir, el acoplamiento del mando está engranado). Busque las fuentes de fugas de aspiración. Compruebe que la brida de entrada esté bien apretada. Revise si hay anillos "O" estrujados.
	b. La bomba no recibe aceite.	b. Verifique que el depósito se encuentre al nivel adecuado.
3. La bomba no acumula presión.	a. El flujo tiene una trayectoria sin restricciones	a. Revise si hay un circuito abierto hacia el depósito.

Síntoma	Causa probable	Solución
4. La bomba sólo acumula una presión baja, de 290 a 435 psi (20 a 30 bar)	a. Los valores de control de la bomba se han ajustado muy bajos	a. <ul style="list-style-type: none"> - Revise si la válvula compensadora está desenroscada - Verifique si la señal de presión de detección de carga existe - Revise que la válvula de alivio del sistema esté abierta
	b. El control funciona incorrectamente	b. Verifique que los orificios no estén obstruidos y que los carretes/resortes de control estén correctamente armados.
	c. Fugas internas en cilindros, válvulas, motores o bombas.	c. Repare el componente
5. La bomba no compensa	a. El control funciona incorrectamente.	a. Limpie la contaminación de los orificios del control. Confirme que el orificio y los tapones estén debidamente armados.

Retiro de la bomba N° 1

PRECAUCIÓN

La absoluta limpieza es vital cuando trabaja con bombas hidráulicas. Siempre trabaje en una área limpia. La presencia de tierra y materias extrañas en el sistema puede causar daños graves o un rendimiento deficiente.

1. Retire la cubierta para obtener acceso a la bomba. La bomba está empernada al convertidor de par del motor.
2. Marque y desconecte la línea de suministro de la bomba. Tape la línea y la lumbrera.
3. Marque y desconecte las líneas de distribución de la bomba. Tape las líneas y las lumbreras.

PRECAUCIÓN

Al retirar la bomba, manténgala lo más nivelada posible para evitar dañar la estría de entrada.

- NOTA:** Es necesario retirar la bomba de carga y dos espárragos para poder alcanzar los pernos de montaje de la bomba de émbolo con una llave de tuercas.
4. Retire los pernos y arandelas que conectan la bomba a la base de mando del convertidor de par. Retire la bomba.
 5. Limpie el material de empaquetadura de la base de mando del convertidor de par.
 6. Cubra la abertura de la base de mando para evitar que entre la suciedad.

Instalación de la bomba N° 1

1. Instale una nueva empaquetadura en la brida de montaje de la bomba, como se indica a continuación.
 - a. Limpie la base de mando de la bomba con disolvente limpiador Loctite 7070 ó un producto disolvente similar sin cloro.
 - b. Aplique una capa ligera de imprimador Loctite N7649 a ambas superficies. Deje que el imprimador se seque por uno a dos minutos. El imprimador deberá estar seco. Las piezas deberán unirse antes de que transcurran cinco minutos.
 - c. Aplique pasta formadora de empaquetaduras Loctite Master Gasket 518 a una superficie. La pasta se cura parcialmente en cuatro horas y se cura completamente en 48 horas.
2. Instale la bomba en la base de mando del convertidor de par con pernos y arandelas. Asegúrese que las estrías se engranen correctamente. Apriete los pernos a 150 lb-pie (203 Nm)
3. Vuelva a instalar la bomba de carga y los espárragos.
4. Conecte las líneas de distribución y suministro según las marcó durante el retiro.

Retiro de la bomba N° 2

PRECAUCIÓN

La absoluta limpieza es vital cuando trabaja con bombas hidráulicas. Siempre trabaje en una área limpia. La presencia de tierra y materias extrañas en el sistema puede causar daños graves o un rendimiento deficiente.

1. Marque y desconecte la línea de suministro de la bomba. Tape la línea y la lumbrera.
2. Marque y desconecte las líneas de distribución de la bomba. Tape las líneas y la lumbrera.

PRECAUCIÓN

Al retirar la bomba, manténgala lo más nivelada posible para evitar dañar la estría de entrada.

3. Retire los pernos y arandelas que conectan la bomba N° 2 a la base de mando del convertidor de par. Retire la bomba.
4. Quite el material de empaquetadura de la base de mando del convertidor de par.
5. Cubra la abertura de la base de mando para evitar que entre la suciedad.

Instalación de la bomba N° 2

1. Instale una nueva empaquetadura en la brida de montaje de la bomba, como se indica a continuación.
 - a. Limpie la base de mando de la bomba con disolvente limpiador Loctite 7070 ó un producto disolvente similar sin cloro.
 - b. Aplique una capa ligera de imprimador Loctite N7649 a ambas superficies. Deje que el imprimador se seque por uno a dos minutos. El imprimador deberá estar seco. Las piezas deberán unirse antes de que transcurran cinco minutos.
 - c. Aplique pasta formadora de empaquetaduras Loctite Master Gasket 518 a una superficie. La pasta se cura parcialmente en cuatro horas y se cura completamente en 48 horas.
2. Instale la bomba en la base de mando del convertidor de par con pernos y arandelas. Asegúrese que los dientes de los engranajes se engranen correctamente. Apriete los pernos; consulte *Sujetadores y valores de apriete*, página 1-15 para el valor de apriete correcto.
3. Conecte las líneas de distribución y suministro según las marcó durante el retiro.

PRECAUCIÓN

No vierta aceite hidráulico caliente en una bomba fría. Esto puede ocasionar que la bomba se agarrote.

Purga y arranque de bomba N° 1

PRECAUCIÓN

Si no se sigue este procedimiento se puede causar la falla de la bomba

PRECAUCIÓN

La herramienta de cebado de la bomba está ajustada a 1-2 psi para evitar que se sobrepresurice y se dañe el depósito. No ajuste la herramienta de cebado de la bomba. Siempre supervise el manómetro de la herramienta de cebado de la bomba para asegurarse que no se exceda de 2 psi durante el proceso de purga de aire.

1. Asegúrese que el depósito esté lleno con el fluido hidráulico correcto hasta la marca de nivel alto en la mirilla. Si se airea el aceite hidráulico (el aceite tiene un aspecto espumoso blanco con burbujas), deje reposar la grúa hasta que el aire se haya escapado y el fluido adopte un color oscuro sólido.
2. Saque el tapón de la lumbrera Dr de la bomba (Figura 2-7). Llene la caja de la bomba con aceite hidráulico, vuelva a colocar el tapón y apriete a 123 lb-pie.
3. Coloque un recipiente adecuado debajo de la bomba N° 1 para recoger el aceite. Saque el tapón de la lumbrera Tair de la bomba (Figura 2-7).
4. Saque el respiradero del depósito de aceite hidráulico e instale la herramienta de cebado de la bomba (Figura 2-8) (N/P Grove 80030367) en el depósito en lugar del respiradero. Conecte un suministro de aire comprimido (nominal 100 psi, máximo 300 psi) a la herramienta de cebado de la bomba.
5. Espere hasta que un chorro sólido de fluido, sin burbujas de aire, salga de la lumbrera Tair, luego vuelva a colocar el tapón en la lumbrera Tair mientras sale el aceite y apriete el tapón a 9 lb-pie.
6. Retire el suministro de aire de la herramienta de cebado de la bomba.
7. Arranque el motor y haga lo siguiente.
 - a. Haga funcionar el motor a ralentí durante dos o tres minutos sin activar las funciones. Revise si hay fugas y repárelas de ser necesario. Deje la mano sobre la bomba para revisar si hay excesiva acumulación de calor. Si la sección de la bomba está demasiado caliente para que soporte dejar la mano sobre ella, deténgase inmediatamente. Si la bomba emite un nivel excesivo de ruido, probablemente está aspirando aire, lo cual impide el cebado correcto de la bomba. Si esto ocurre, detenga el motor y revise todas las conexiones de la manguera/tubo de aspiración en busca de flojedad, un anillo "O" faltante o un

anillo "O" dañado. Vuelva a arrancar el motor diesel y hágalo funcionar hasta que la bomba cebe por un máximo de 30 segundos. Si la bomba no se ceba dentro de 30 segundos, detenga el motor y repita el procedimiento hasta que la bomba se cebe.

- b. Aumente la velocidad a 1500-1800 rpm durante 1 a 2 minutos sin ninguna función activada y revise de nuevo según se describe en el paso a. Aumente gradualmente la velocidad hasta la aceleración máxima y, a continuación, accione las funciones impulsadas por la bomba para verificar la velocidad correcta. Verifique el caudal de la bomba.

- 8. Revise los ajustes de presión; consulte *Procedimientos de ajuste de presión*, página 2-21.

Purga y arranque de bomba N° 2

PRECAUCIÓN

Si no se sigue este procedimiento se puede causar la falla de la bomba

PRECAUCIÓN

No retraiga los cilindros hidráulicos cuando la herramienta de cebado de la bomba esté conectada al depósito. Se puede dañar el depósito debido a la incapacidad de la herramienta de cebado para ventilar adecuadamente el aire del depósito.

PRECAUCIÓN

La herramienta de cebado de la bomba está ajustada a 1-2 psi para evitar que se sobrepresurice y se dañe el depósito. No ajuste la herramienta de cebado de la bomba. Siempre supervise el manómetro de la herramienta de cebado de la bomba para asegurarse que no se exceda de 2 psi durante el proceso de purga.

- 1. Asegúrese que el depósito esté lleno con el fluido hidráulico correcto hasta la marca de nivel alto en la mirilla. Si se airea el aceite hidráulico (el aceite tiene un aspecto espumoso blanco con burbujas), deje reposar la grúa hasta que el aire se haya escapado y el fluido adopte un color oscuro sólido.
- 2. Si la bomba de engranajes está provista de lumbrera(s) 7/16-20 UN-2B en el lado de entrada de la caja de la bomba, coloque un recipiente adecuado debajo de la bomba N° 2 para recolectar el aceite hidráulico y luego saque el tapón de la lumbrera (si la bomba tiene más de una sección de engranajes, saque el tapón que resulte más conveniente ya que son comunes para la entrada).

Si la bomba de engranajes no está provista de lumbrera(s) 7/16-20 UN-2B en el lado de entrada de la caja de la bomba, coloque un recipiente adecuado debajo de

la bomba N° 2 para recoger el aceite hidráulico y luego afloje levemente la manguera de la lumbrera de entrada.

- 3. Saque el respiradero del depósito de aceite hidráulico e instale la herramienta de cebado de la bomba (Figura 2-8) (N/P Grove 80030367) en el depósito en lugar del respiradero. Conecte un suministro de aire comprimido (nominal 100 psi, máximo 300 psi) a la herramienta de cebado de la bomba.
- 4. Si la bomba de engranajes está provista de lumbrera(s) 7/16-20 UN-2B, espere a que un chorro sólido de fluido, sin burbujas de aire, salga de la lumbrera, luego vuelva a colocar el tapón mientras todavía sale aceite y apriete el tapón a 10 lb-pie.

Si la bomba de engranajes no está provista de lumbrera(s) 7/16-20 UN-2B, espere a que un chorro continuo de fluido, sin burbujas de aire, salga de la conexión de manguera aflojada, luego vuelva a apretar el adaptador de manguera mientras todavía sale aceite; consulte *Adaptadores hidráulicos*, página 1-12 para el procedimiento de apriete.

- 5. Realice este paso en las bombas de engranajes que arrancan contra presión alta, como la carga del freno de servicio o los circuitos de la válvula de secuencia.

Con el suministro de aire comprimido (nominal 100 psi, máximo 300 psi) aún conectado a la herramienta de cebado de la bomba, afloje levemente la manguera de la lumbrera de salida de la bomba. Accione el arrancador del motor hasta que un chorro de fluido sólido, sin burbujas de aire, salga de la conexión de manguera aflojada, luego vuelva a apretar el adaptador de manguera mientras todavía sale aceite; consulte *Adaptadores hidráulicos*, página 1-12 para el procedimiento de apriete adecuado.

- 6. Si el circuito hidráulico de la bomba está provisto de un motor de compresor del acondicionador de aire, asegúrese que esa función se encuentre apagada.
- 7. Con el suministro de aire comprimido (nominal 100 psi, máximo 300 psi) aún conectado a la herramienta de cebado de la bomba, arranque el motor y déjelo a ralentí dos o tres minutos SIN accionar ninguna función de la grúa. Revise si hay fugas y repárelas de ser necesario.

Si la salida de la bomba está demasiado caliente para poder dejar la mano sobre ella, apague el motor inmediatamente.

- 8. Apague el motor y saque la herramienta de cebado de la bomba y vuelva a instalar el respiradero.
- 9. Arranque el motor. Aumente lentamente la velocidad del motor a aproximadamente 1500 rpm, manténgala por 1 minuto y asegúrese que el depósito hidráulico esté lleno hasta el nivel adecuado y que el fluido no esté aireado.

- 10. Aumente lentamente la velocidad del motor a máxima aceleración, manténgala por 1 minuto y asegúrese que el depósito hidráulico esté lleno hasta el nivel adecuado y que el fluido no esté aireado.
- 11. Con el motor a máxima aceleración, accione todas las funciones sin extender ni retraer completamente los

cilindros hasta los topes para verificar el funcionamiento y que la(s) bomba(s) se mantenga(n) estable(s) y no se caliente(n) de manera excesiva.

- 12. Revise los ajustes de presión. Consulte *Procedimientos de ajuste de presión*, página 2-21.

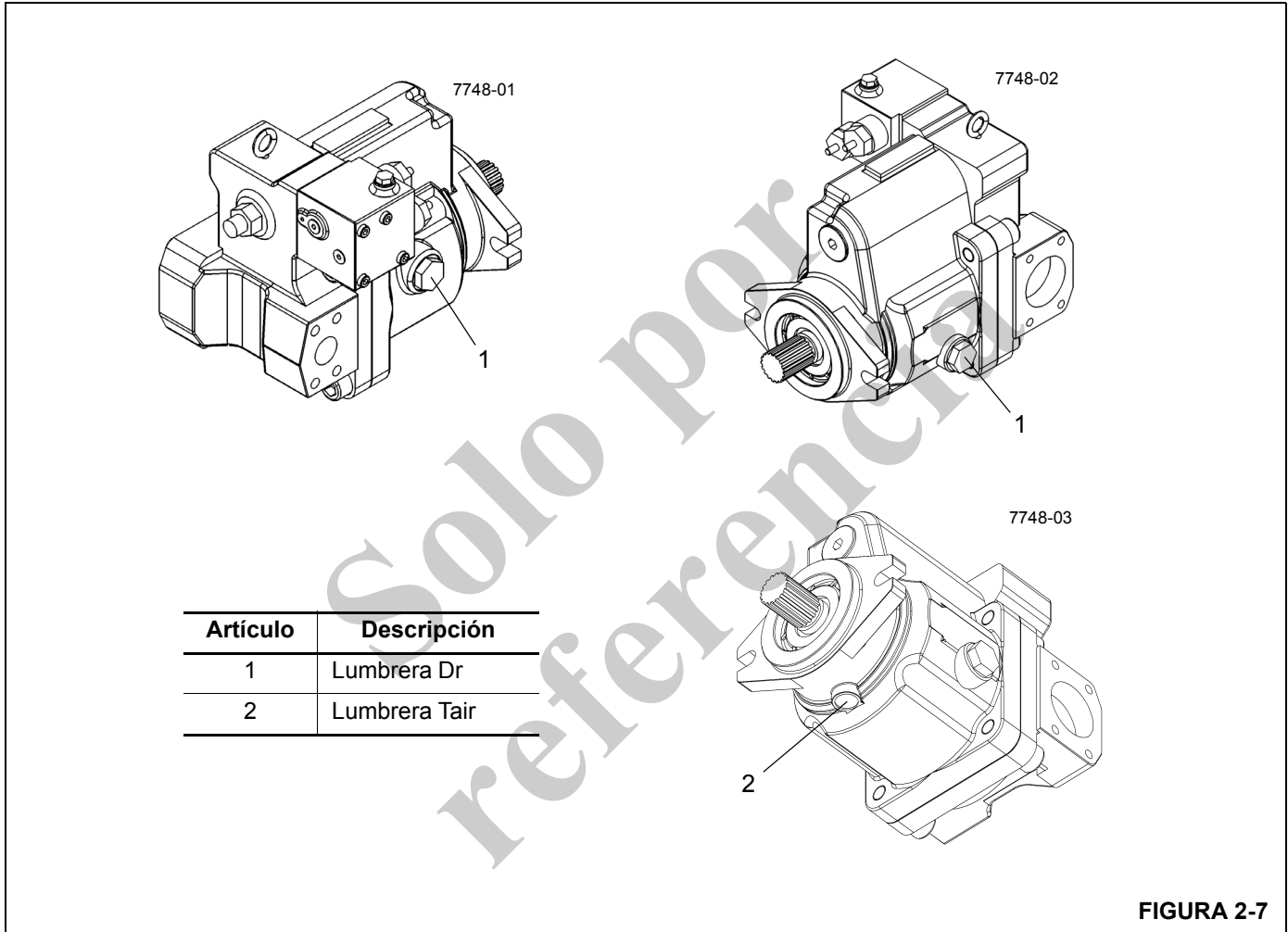


FIGURA 2-7



Herramienta de cebado de la bomba (N/P Grove 80030367)

FIGURA 2-8

Localización de averías

Síntoma	Causa probable	Solución
1. No hay flujo de aceite hidráulico en los sistemas.	a. Nivel de aceite hidráulico bajo.	a. Llene el depósito.
	b. Las líneas de aspiración entre el depósito y la bomba están rotas o restringidas. Entrada de aire en las líneas de aspiración. La bomba no se puede cebar.	b. Limpie, repare o reemplace las líneas según sea necesario. Revise si las líneas están seguras, no tienen grietas y están conectadas correctamente. Apriete, repare o reemplace las piezas según sea necesario.
	c. Eje de la bomba roto o desconectado.	c. Si el eje impulsor está dañado o roto, retírelo y repárelo o reemplácelo según sea necesario.
	d. Contaminación interna.	d. Vacíe, enjuague con la mezcla de aceite recomendada, vuelva a vaciar y llene de nuevo el sistema con el aceite hidráulico recomendado.
2. Respuesta lenta.	a. Nivel de aceite hidráulico bajo.	a. Llene el depósito.
	b. Temperatura de aceite hidráulico muy alta (aceite ralo y acuoso) o muy baja (aceite espeso y grueso).	b. Si es muy baja, caliente el sistema. Según sea necesario, localice las averías en el circuito del enfriador. Si es muy alta, localice las averías del circuito del enfriador. Los puntos posibles son la válvula de retención en línea y los circuitos hidráulicos relacionados.
	c. Secciones de bomba defectuosas.	c. Repare o reemplace las secciones de la bomba o la bomba completa.
3. Ruido en la bomba acompañado de formación de espuma en el depósito.	a. Nivel de aceite hidráulico bajo.	a. Llene el depósito.
	b. Velocidad excesiva del motor.	b. Regule la velocidad del motor.
	c. Entrada de aire en las líneas de aspiración.	c. Revise que todas las líneas están bien fijadas y correctamente reparadas. Apriete, repare o reemplace según sea necesario.
4. Acumulación excesiva de presión.	a. Válvula de alivio del sistema ajustada muy alta.	a. Utilizando un manómetro adecuado, ajuste la válvula de alivio del sistema según sea necesario.
	b. Línea de suministro restringida entre la bomba y la válvula de control.	b. Limpie, repare o reemplace la línea según sea necesario.

PROCEDIMIENTOS DE AJUSTE DE PRESIÓN

Utilice los procedimientos siguientes para revisar, ajustar y fijar las presiones del sistema hidráulico de modo correcto.

Se requiere el equipo siguiente para revisar los ajustes de presión hidráulica.

- Manómetro con tres cuadrantes de 0-5000 psi (0-34.5 MPa)
- Acoplador de desconexión rápida para diagnóstico y revisión de presión — N/P Grove 9999101806 y adaptador recto 7447040401
- Reductores ORFS según se requieran para conectar las mangueras de las lumbreras de trabajo al manómetro.

NOTA: Cuando esté revisando los ajustes de alivio de la válvula de control direccional, salvo indicación contraria, empiece con el motor a ralentí y mueva el control a la posición de recorrido completo. Luego, acelere lentamente el motor a la velocidad que se especifica. Lea el manómetro y haga el ajuste para obtener el valor especificado.

Cuando esté revisando los ajustes de la válvula de alivio del estabilizador, empiece con el motor a ralentí y mantenga accionado el interruptor de extender. Luego, acelere lentamente el motor a la velocidad que se especifica. Lea el manómetro y haga los ajustes necesarios.

Tabla 2-2
Tabla de ajustes de presión de válvulas

Válvula a ajustarse	Valor de presión psi (MPa)	Tolerancia psi (MPa)	Posición de ajuste
Malacate(s), elevación y retracción de sección central interior telescópica	4000 (27.6)	± 50 (0.4)	Bomba N° 1: Bomba de émbolo (vea la Figura 2-10)
Extensión de sección central interior telescópica	3060 (21.1)	± 50 (0.4)	Alivio de lumbrera de la válvula de control de sentido principal (vea la Figura 2-11)
*Retracción de sección central interior telescópica	4300 (29.7)	± 50 (0.4)	Alivio térmico de lumbrera de la válvula de control de sentido principal (vea la Figura 2-11)
Extensión de sección central telescópica	2540 (17.6)	± 50 (0.4)	Alivio de dos etapas de lumbrera de la válvula de control de sentido principal (vea la Figura 2-12)
Extensión de sección central exterior telescópica	3140 (21.7)	± 50 (0.4)	Alivio de dos etapas de lumbrera de la válvula de control de sentido principal (vea la Figura 2-12)
Retracción de sección central/central exterior telescópica	3461 (23.8)	± 50 (0.4)	Lumbrera de extensión de sección central telescópica de válvula principal (vea la Figura 2-11)
Extensión y retracción de estabilizadores	2000 (13.8)	± 50 (0.4)	Colector de control de estabilizadores (vea la Figura 2-13)
Motor del enfriador de aceite hidr./de transm.	3000 (20.7)	± 50 (0.4)	Colector de dirección delantera, giro y accesorios (vea la Figura 2-13)
Límite superior de carga de frenos de servicio	2320 (17.4)	+72/-145 (+0.5/-1.00)	Válvula de carga del acumulador doble (vea la Figura 2-14)
Límite inferior de carga de frenos de servicio	1950 (13.5)	± 145 (± 1.00)	Válvula de carga del acumulador doble (vea la Figura 2-14)
Precarga del acumulador	1500 a 1550 (10.3 a 10.7)	Vea el intervalo	Acumulador (vea la Figura 2-15)
Dirección delantera	2600 (18.0)	± 50 (0.4)	Colector de dirección delantera, giro y accesorios (vea la Figura 2-9)
Alivio de giro "a izquierda"	2400 a 2550 (16.6 a 17.6)	Vea el intervalo	Colector de dirección delantera, giro y accesorios (vea la Figura 2-9)

Válvula a ajustarse	Valor de presión psi (MPa)	Tolerancia psi (MPa)	Posición de ajuste
Alivio de giro "a derecha"	2400 a 2550 (16.6 a 17.6)	Vea el intervalo	Colector de dirección delantera, giro y accesorios (vea la Figura 2-9)
Suministro del motor del carrete de mangueras y liberación de frenos	1425 (9.8)	± 25 (0.17)	Colector de dirección delantera, giro y accesorios (vea la Figura 2-9)
Presión de liberación del freno de giro	250–300 (1.7–2.1)	Vea el intervalo	Colector de dirección delantera, giro y accesorios (vea la Figura 2-9)
Suministro de control	350–400 (2.4–2.8)	Vea el intervalo	Colector de dirección delantera, giro y accesorios (vea la Figura 2-9)
*Extensión de retiro de contrapesos	1000 (6.91)	± 100 (0.8)	Válvula de retiro del contrapeso
*Extensión del plumín abatible	1450 (10.0)	± 100 (0.8)	Plumín abatible y válvula de inclinación de cabina
*Inclinación hacia arriba/abajo de cabina	2500 (17.2)	± 100 (0.8)	Plumín abatible y válvula de inclinación de cabina
*Pasador de retiro de contrapeso	2500 (17.2)	± 100 (0.8)	Válvula de retiro del contrapeso
* No ajustable			

Procedimiento A - Presión de válvula de control principal para malacates, elevación de la pluma, telescopio(s) - Revisión/ajuste

Fije los malacates, elevación de la pluma y retracción de la sección central interior telescópica de la manera siguiente:

1. Instale un acoplador de desconexión rápida para diagnóstico y revisión de presión con manómetro en la lumbrera de prueba en el tubo de entrada del banco de válvulas de elevación/telescopización/malacates (vea la Figura 2-11).
2. Si el cilindro de elevación no está instalado, tapone la manguera de extensión (la más grande de las dos). Si el cilindro de elevación está instalado, omita este paso.
3. Arranque el motor y acelérelo a la aceleración máxima. Mueva la palanca de control de elevación de la pluma poco a poco hasta el tope de su recorrido (en sentido de elevar o bajar) y sujétela allí. Enrosque el tornillo de ajuste de presión máxima de la bomba de émbolo principal para aumentarla o desenrosquelo para reducirla hasta obtener una indicación de 4000 psi ± 50 (vea la Figura 2-10) en el manómetro.
4. Apague el motor y retire los acopladores de diagnóstico de las boquillas de prueba.

Ajuste la extensión de la sección central interior telescópica y la extensión y retracción de la sección central exterior de la manera siguiente:

Extensión de sección central interior

5. Si la pluma está instalada, retraiga completamente todas las secciones y baje la pluma a un ángulo por debajo de la horizontal y desconecte la manguera de extensión (la más grande de las dos) que se conecta de

la lumbrera B de la sección central interior telescópica de la válvula de control de sentido VG35 al bloque de lumbreras del cilindro en la parte trasera de la sección de base y tape el adaptador.

6. Instale un manómetro en la manguera desconectada que se conecta a la válvula de control de sentido.
7. Fije los interruptores de modo de la pluma ubicados en el apoyabrazos derecho en la cabina en las posiciones "Manual" e "IM". Arranque el motor y acelérelo a la aceleración máxima. Intente extender la sección central interior moviendo la palanca de control lentamente hasta el final de su carrera. Enrosque la válvula de alivio de la lumbrera de trabajo para aumentar la presión o desenrosquela para reducirla hasta que el manómetro indique 3060 ± 50 psi (vea la Figura 2-11).
8. Apague el motor, retire el manómetro y vuelva a conectar las líneas.

Extensión de sección central

9. Desconecte la manguera de extensión (la más grande de las dos) que se conecta de la lumbrera B de la sección central/sección central exterior telescópica de la válvula de control de sentido VG35 al carrete de mangueras, desconectándola del carrete. Tape el adaptador del carrete de mangueras.
10. Instale un manómetro en la manguera desconectada que se conecta a la válvula de control de sentido VG35.
11. Fije los interruptores de modo de la pluma ubicados en el apoyabrazos derecho en la cabina en las posiciones "Manual" y "CM". Arranque el motor y acelérelo a la aceleración máxima. Intente extender la sección central moviendo la palanca de control lentamente hasta el final de su carrera. Ajuste la válvula de alivio de dos etapas a

2540 ± 50 psi soltando la contratuerca de presión baja y enroscando la tuerca de ajuste para aumentar la presión o desenroscándola para reducirla (vea la Figura 2-12). Apague el motor y con la manguera tapada aún, continúe con la extensión de la sección central exterior.

Extensión de sección central exterior

12. Con la pluma instalada, extienda completamente la sección central telescópica. Si la pluma no está instalada, retire los conectores eléctricos Deutsch de la válvula de solenoide de alivio de dos etapas de telescopización y de la válvula de solenoide del freno del carrete de mangueras que forman parte del colector de dirección, giro y accesorios (vea la Figura 2-9).
13. Suministre alimentación a la válvula de solenoide de alivio de dos etapas de telescopización conectándole el conector eléctrico Deutsch del solenoide de freno del carrete de mangueras.
14. Arranque el motor y acélerelo a la aceleración máxima. Extienda la sección central exterior (si la pluma está instalada) o intente accionar la función de extensión (si la pluma no está instalada) moviendo la palanca de control lentamente hasta que tope. Ajuste la válvula de alivio de dos etapas a 3140 ± 50 psi soltando la contratuerca de presión alta y enroscando la tuerca de ajuste para aumentar la presión o desenroscándola para reducirla (vea la Figura 2-12).
15. Apague el motor, retire el manómetro y vuelva a conectar las líneas al carrete de mangueras y todos los conectores eléctricos a sus solenoides respectivos.

Retracción de secciones central y central exterior

16. Con la pluma instalada, retraiga la pluma completamente, o si la pluma no está instalada, desconecte la manguera de retracción (la más pequeña de las dos) que corre de la lumbrera A, en la sección central y sección central exterior telescópica de la válvula de control de sentido VG35 al carrete de mangueras, desconectándola del carrete.
17. Instale un manómetro en la manguera desconectada que se conecta a la válvula de control de sentido VG35.
18. Fije los interruptores de modo de la pluma ubicados en el apoyabrazos derecho en la cabina en las posiciones "Manual" y "CM". Arranque el motor y acélerelo a la aceleración máxima. Intente retraer la sección telescópica moviendo la palanca de control lentamente hasta el final de su carrera. Enrosque la válvula de alivio de la lumbrera de trabajo para aumentar la presión o desenroscuela para reducirla hasta que el manómetro indique 3461 ± 50 psi (vea la Figura 2-11).
19. Apague el motor. Retire el manómetro y vuelva a conectar la línea al carrete de mangueras.

Procedimiento B - Presiones de estabilizador - Ajuste

1. Instale un acoplador de desconexión rápida para diagnóstico y revisión de presión con manómetro en la boquilla de prueba de la lumbrera GP1 del colector de control de estabilizadores (vea la Figura 2-13).
2. Arranque el motor y acélerelo a la aceleración máxima. Seleccione y active el interruptor de extensión o retracción de estabilizadores en el tablero de instrumentos de la cabina. Enrosque la válvula reductora de presión del colector de control de estabilizadores para aumentar la presión o desenroscuela para reducirla hasta que el manómetro indique 2000 ± 50 psi (vea la Figura 2-13).
3. Apague el motor. Retire el acoplador de diagnóstico.

Procedimiento C - Presión del motor del enfriador de aceite - Ajuste

1. Con el motor apagado, instale un acoplador de diagnóstico y revisión de presión con manómetro en la boquilla de diagnóstico de la lumbrera G8 del colector de dirección delantera, giro y accesorios (vea la Figura 2-9).
2. Arranque el motor y acélerelo a la aceleración máxima. Accione la palanca de control de elevación, malacate o telescopización moviéndola lentamente hasta el final de su carrera. Enrosque la válvula reductora de presión del colector de control de estabilizadores para aumentar la presión o desenroscuela para reducirla hasta que el manómetro indique 3000 ± 50 psi (vea la Figura 2-13).
3. Apague el motor. Retire los acopladores de diagnóstico y vuelva a conectar las líneas.

Procedimiento D - Configuración de límites de la válvula de carga del acumulador del freno de servicio - Revisión/ajuste

1. Con el motor apagado, descargue todo el aceite a presión almacenado en los acumuladores pisando el pedal de frenos de servicio en la cabina unas 4 a 6 veces o hasta que el pedal no tenga contrapresión.
2. Quite la tapa del adaptador en T de la lumbrera A1 de la válvula de carga del acumulador doble (vea la Figura 2-14) e instale un manómetro en la lumbrera sin tapar del adaptador en T.
3. Arranque el motor y hágalo funcionar a ralentí. La válvula de carga debe comenzar a cargar los acumuladores inmediatamente. Observe el manómetro. La presión máxima de carga deberá medir 2320 psi +72, -145 cuando la aguja del manómetro deja de subir.
4. Con el motor funcionando a ralentí, pise el pedal de frenos de servicio en la cabina varias veces hasta que el manómetro indique 1950 ± 145 psi y la válvula de carga

de acumulador doble empiece a recargar. Una vez que haya hallado este punto, pise el pedal de frenos nuevamente para recargar. Observe el manómetro. El límite mínimo de carga deberá ser de 1950 psi \pm 145 cuando se inicie la recarga. Sustituya la válvula si las presiones no se encuentran dentro de la gama especificada.

5. Apague el motor. Quite los acopladores para diagnóstico y vuelva a conectar la tubería.

Procedimiento E - Presión de precarga del acumulador - Revisión

1. Con el motor apagado, descargue todo el aceite a presión almacenado en los acumuladores pisando el pedal de frenos de servicio en la cabina unas 4 a 6 veces o hasta que el pedal no tenga contrapresión. Retire el protector y la tapa de la válvula de gas del acumulador (vea la Figura 2-15).
2. Antes de conectar el conjunto de carga a la válvula de gas, desenrosque la manija en "T" del adaptador de gas completamente (gírela en sentido contrahorario).
3. Cierre la válvula de purga del conjunto de carga. Conecte la tuerca giratoria a la válvula de gas y apriétela (10-15 lb-pulg).
4. Gire la manija en "T" del adaptador de gas completamente hacia abajo (en sentido horario) para oprimir el núcleo de la válvula de gas.
5. Revise la presión de precarga. Debe medir 1500–1550 psi.
6. Si la presión mide 1500 a 1550 psi, retire el conjunto de la válvula de carga girando la manija en "T" completamente hacia fuera en el adaptador de gas y después abriendo la válvula de purga (vea la Figura 2-15).
7. Asegure la válvula de gas, suelte la tuerca giratoria y retire el conjunto de carga. Vuelva a instalar la tapa y el protector en la válvula de gas.

Procedimiento F - Precarga del acumulador

1. Con el motor apagado, descargue todo el aceite a presión almacenado en los acumuladores pisando el pedal de frenos de servicio en la cabina unas 4 a 6 veces o hasta que el pedal no tenga contrapresión. Retire el protector y la tapa de la válvula de gas del acumulador (vea la Figura 2-15).
2. Compruebe que la válvula del cilindro de suministro de nitrógeno esté cerrada, y después conecte la manguera del conjunto de carga al cilindro de nitrógeno.
3. Antes de conectar el conjunto de carga a la válvula de gas del acumulador, desenrosque la manija en "T" del adaptador de gas completamente (gírela en sentido contrahorario).

4. Cierre la válvula de purga del conjunto de carga. Sin enrollar ni retorcer la manguera, conecte la tuerca giratoria a la válvula de gas del acumulador y apriétela (10-15 lb-pulg).
5. Gire la manija en "T" del adaptador de gas completamente hacia abajo (en sentido horario) para oprimir el núcleo de la válvula de gas.
6. Abra ligeramente la válvula del cilindro de nitrógeno y llene el acumulador lentamente. Cierre la válvula cuando la precarga sea de 1500–1550 psi.
7. Si la presión de precarga excede el valor indicado en el paso 6, cierre la válvula del cilindro de nitrógeno y lentamente abra la válvula de purga en el conjunto de carga (vea la Figura 2-15) hasta que la presión esté dentro de los límites.
8. Retire el conjunto de carga girando la manija en "T" completamente hacia afuera (en sentido contrahorario) en el adaptador de gas y después abra la válvula de purga.
9. Asegure la válvula de gas, suelte la tuerca giratoria y retire el conjunto de carga. Vuelva a instalar la tapa y el protector en la válvula de gas.

Procedimiento G - Presión de dirección delantera - Revisión/ajuste

1. Instale el acoplador de desconexión rápida para diagnóstico y revisión de presión con manómetro en la lumbrera de prueba de la lumbrera GP7 del colector de dirección delantera, giro y accesorios (vea la Figura 2-9).
2. Arranque el motor y acélelo a la aceleración máxima. Gire el volante de la dirección hacia la izquierda o la derecha hasta que tope. Ajuste la válvula de alivio de control de caudal prioritario del colector de dirección delantera, giro y accesorios (vea la Figura 2-9) retirando el adaptador y la manguera del extremo del cartucho para lograr acceso al tornillo hexagonal de ajuste y enrósquelo para aumentar la presión o desenrósquelo para reducirla hasta que el manómetro indique 2600 \pm 50 psi.
3. Apague el motor. Quite los acopladores de diagnóstico.

Procedimiento H - Presión de la lumbrera de trabajo de giro - Revisión/ajuste

1. Instale el acoplador de desconexión rápida para diagnóstico y revisión de presión con manómetro en la lumbrera de prueba de la lumbrera GP5 del colector de dirección delantera, giro y accesorios (vea la Figura 2-9).
2. Arranque el motor y acélelo a la aceleración máxima. Con el bloqueo de giro engranado, mueva la palanca en sentido de giro a la derecha y sosténgala. Enrosque el

alivio de la lumbrera de trabajo para aumentar la presión o desenrosquelo para reducirla hasta que el manómetro indique 2400 a 2550 psi (vea la Figura 2-9).

3. Con el bloqueo de giro todavía engranado, mueva la palanca en sentido de giro a la izquierda y sosténgala. Enrosque el alivio de la lumbrera de trabajo para aumentar la presión o desenrosquelo para reducirla hasta que el manómetro indique 2400 a 2550 psi (vea la Figura 2-9).
4. Apague el motor. Quite los acopladores de diagnóstico.

Procedimiento I - Presión de liberación del freno de giro - Revisión/ajuste

1. Instale un acoplador de desconexión rápida para diagnóstico y revisión de presión con manómetro en la lumbrera de prueba de la lumbrera GP3 del colector de dirección delantera, giro y accesorios (vea la Figura 2-8).
2. Arranque el motor y enrosque la válvula reductora de presión de liberación del freno de giro para aumentar la presión o desenrosquela para reducirla hasta que el manómetro indique 250–300 psi (vea la Figura 2-9).
3. Apague el motor. Quite los acopladores de diagnóstico.

Procedimiento J - Presión de suministro de la palanca de control- Revisión/ajuste

1. Instale el de desconexión rápida para diagnóstico y revisión acoplador de presión con manómetro en la lumbrera de prueba de la lumbrera GP4 del colector de dirección delantera, giro y accesorios (vea la Figura 2-9).
2. Arranque el motor y acélerelo a ralentí. Baje el apoyabrazos izquierdo y accione la palanca de control de cualquiera de las funciones de la grúa lo suficiente para que la misma empiece a moverse y enrosque la válvula reductora de presión de la palanca de control del colector de dirección delantera, giro y accesorios para aumentar la presión o desenrosquela para reducirla hasta que el manómetro indique 350 a 400 psi (vea la Figura 2-9).
3. Apague el motor. Quite los acopladores de diagnóstico.

Procedimiento K - Presión del freno de carrete de manguera y de suministro del motor - Revisión/ajuste

1. Quite el interruptor de presión de la lumbrera PS1 del colector de dirección delantera, giro y accesorios (vea la Figura 2-9) e instale un manómetro en la lumbrera.
2. Arranque el motor y déjelo a ralentí; mientras telescopiza, enrosque la válvula reductora de presión del carrete de manguera para aumentar la presión o desenrosquela para reducirla hasta que el manómetro indique 1425 ± 25 psi (vea la Figura 2-9).

3. Apague el motor. Quite el manómetro y vuelva a conectar la tubería.

Procedimiento L - Presión de extensión del cilindro de retiro del contrapeso - Revisión

1. Con el motor apagado y el contrapeso fijado con pasadores, desconecte las mangueras de extensión de la lumbrera "A" de la válvula de control de sentido de retiro de contrapesos de los cilindros izquierdo y derecho de retiro de contrapesos y tapone el adaptador de la lumbrera de cada cilindro.
2. Retire el cuerpo del acoplador de desconexión rápida de la manguera e instale un manómetro en la manguera.
3. Arranque el motor y acélerelo a ralentí. Intente bajar el cilindro de contrapesos izquierdo. El manómetro deberá indicar 1000 ± 100 psi. En caso contrario, sustituya la válvula de alivio, puesto que éstas no pueden ajustarse (vea la Figura 2-16).
4. Repita esto con el cilindro derecho de retiro de contrapesos.
5. Apague el motor. Quite el manómetro y vuelva a conectar la tubería.

Procedimiento M - Presión del cilindro de pasadores de contrapeso - Revisión

1. Con el motor apagado, desconecte la manguera que corre de la lumbrera del émbolo del cilindro del pasador a la lumbrera "A" de la válvula de control de sentido en el cilindro del pasador y tapone el adaptador de la lumbrera del cilindro.
2. Instale un manómetro en la manguera desconectada.
3. Arranque el motor y acélerelo a ralentí. Intente extender el pasador. El manómetro deberá indicar 2500 ± 100 psi. En caso contrario, sustituya la válvula de alivio, puesto que éstas no pueden ajustarse.
4. Apague el motor. Quite el manómetro y vuelva a conectar la tubería.
5. Con el motor apagado, desconecte la manguera que corre del adaptador en "T" de la varilla del cilindro del pasador a la lumbrera "B" de la válvula de control de sentido en el adaptador en "T" del cilindro.
6. Arranque el motor y acélerelo a ralentí. Intente retraer el pasador. El manómetro deberá indicar 2500 ± 100 psi. En caso contrario, sustituya la válvula de alivio, puesto que éstas no pueden ajustarse (vea la Figura 2-16).
7. Apague el motor. Quite el manómetro y vuelva a conectar la tubería.

Procedimiento N - Presión de extensión/ retracción del cilindro de inclinación de la cabina - Revisión

1. Con el motor apagado, desconecte la manguera que corre de la lumbrera "CA" de la válvula de retención PO doble de inclinación de la cabina a la lumbrera de la varilla del cilindro y tapone el adaptador del cilindro.
2. Instale un manómetro en la manguera desconectada.
3. Arranque el motor y hágalo funcionar a ralentí. Intente bajar la cabina. El manómetro deberá indicar 2500 ± 100 psi. En caso contrario, sustituya la válvula de alivio, puesto que éstas no pueden ajustarse.
4. Apague el motor. Quite el manómetro y vuelva a conectar la tubería.
5. Con el motor apagado, desconecte la manguera que corre de la lumbrera "CB" de la válvula de retención PO doble de inclinación de la cabina a la lumbrera del émbolo del cilindro y tapone el adaptador del cilindro.
6. Instale un manómetro en la manguera desconectada.

7. Arranque el motor y hágalo funcionar a ralentí. Intente elevar la cabina. El manómetro deberá indicar 2500 ± 100 psi. En caso contrario, sustituya la válvula de alivio, puesto que éstas no pueden ajustarse.
8. Apague el motor. Quite el manómetro y vuelva a conectar la tubería.

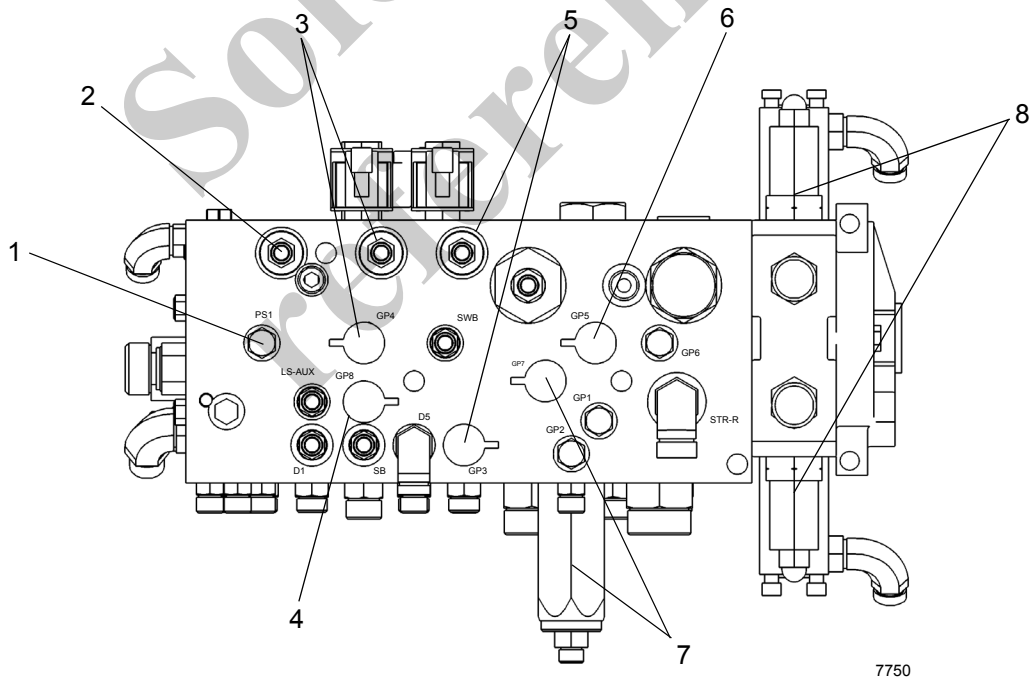
Procedimiento O - Presión de bajada del plumín abatible - Revisión

1. Con el motor apagado, desconecte la manguera que corre de la lumbrera "B" de la válvula de control de sentido al adaptador de desconexión rápida en la pluma y tapone el adaptador.
2. Instale un manómetro en la manguera desconectada.
3. Arranque el motor y hágalo funcionar a ralentí. Intente elevar la cabina. El manómetro deberá indicar 1450 ± 100 psi. En caso contrario, sustituya la válvula de alivio, puesto que éstas no pueden ajustarse (vea la Figura 2-16).
4. Apague el motor. Quite el manómetro y vuelva a conectar la tubería.

Colector de dirección delantera, giro y accesorios

2

Artículo	Descripción
1	Procedimiento K - Presión del freno de carrete de manguera y de suministro del motor - Revisión/ajuste - Paso N° 1
2	Procedimiento K - Presión del freno de carrete de manguera y de suministro del motor - Revisión/ajuste - Paso N° 2
3	Procedimiento J - Presión de suministro de la palanca de control- Revisión/ajuste - Pasos N° 1 y 2
4	Procedimiento C - Presión del motor del enfriador de aceite - Ajuste - Paso N° 1
5	Procedimiento I - Presión de liberación del freno de giro - Revisión/ajuste - Pasos N° 1 y N° 2
6	Procedimiento H - Presión de la lumbrera de trabajo de giro - Revisión/ajuste - Pasos N° 1, N° 2 y N° 3
7	Procedimiento H - Procedimiento G - Presión de dirección delantera - Revisión/ajuste - Pasos N° 1 y N° 2
8	Procedimiento I - Procedimiento H - Presión de la lumbrera de trabajo de giro - Revisión/ajuste - Válvula de alivio WP de giro



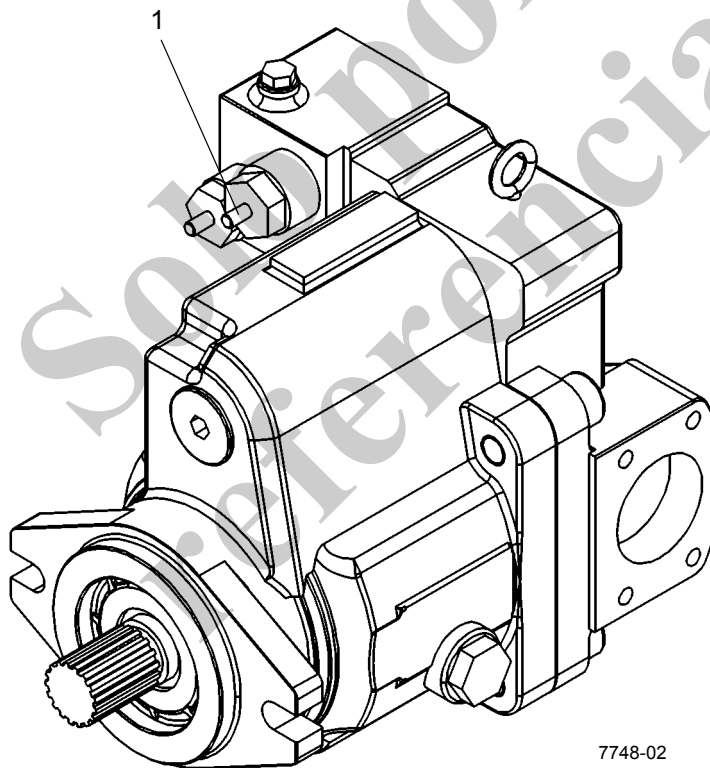
7750

Vista delantera mirando hacia la placa lateral de la plataforma de giro

FIGURA 2-9

Bomba de émbolos P1

Artículo	Descripción
1	Procedimiento A - Presión de válvula de control principal para malacates, elevación de la pluma, telescopio(s) - Revisión/ajuste - Paso N° 3 (presión máxima)



7748-02

FIGURA 2-10

Válvula principal de colector de funciones de la grúa

2

Artículo	Descripción
1	Procedimiento A - Presión de válvula de control principal para malacates, elevación de la pluma, telescopio(s) - Revisión/ajuste - Paso N° 18
2	Válvula de alivio de lumbrera de dos etapas de sección central/central exterior - Vea la Figura 2-11
3	Procedimiento A - Presión de válvula de control principal para malacates, elevación de la pluma, telescopio(s) - Revisión/ajuste - Paso N° 7
4	Válvula de alivio térmico de elevación/retracción - No la fije/ajuste
5	Válvula de alivio térmico de retracción de sección central interior telescópica - No la fije/ajuste
6	Procedimiento A - Presión de válvula de control principal para malacates, elevación de la pluma, telescopio(s) - Revisión/ajuste - Pasos N° 1, N° 2 y N° 3

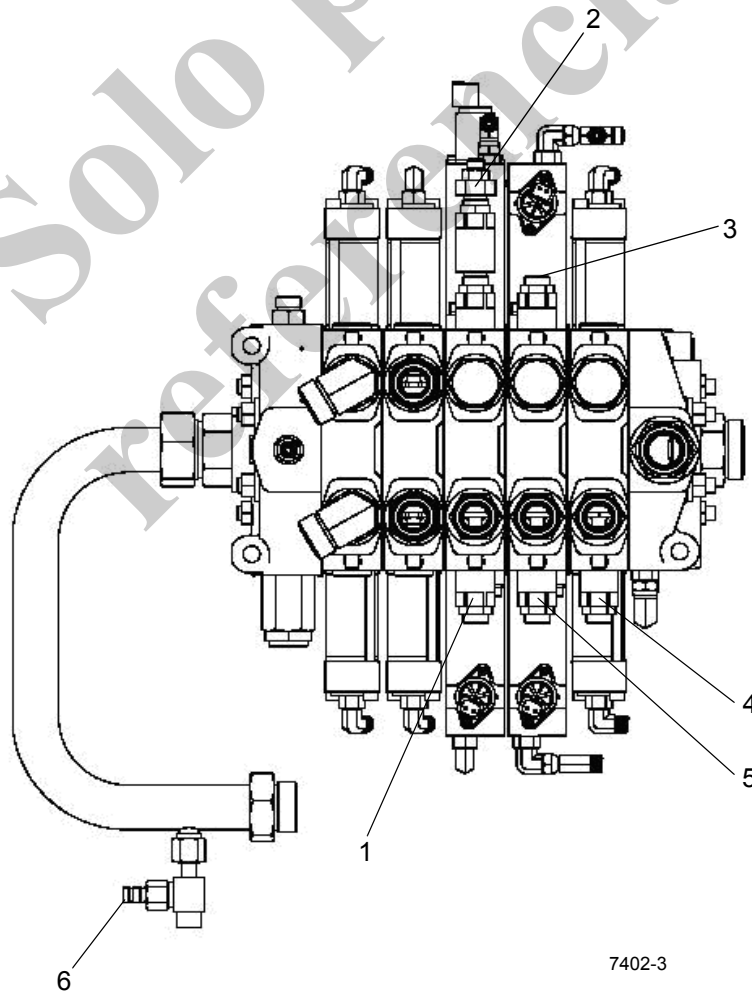
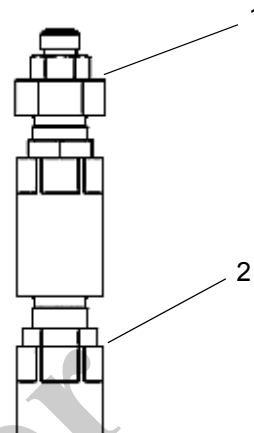


FIGURA 2-11

Ajuste de la válvula de alivio de dos etapas

Artículo	Descripción
1	Procedimiento A - Presión de válvula de control principal para malacates, elevación de la pluma, telescopio(s) - Revisión/ajuste - Paso N° 14
2	Procedimiento A - Presión de válvula de control principal para malacates, elevación de la pluma, telescopio(s) - Revisión/ajuste - Paso N° 11

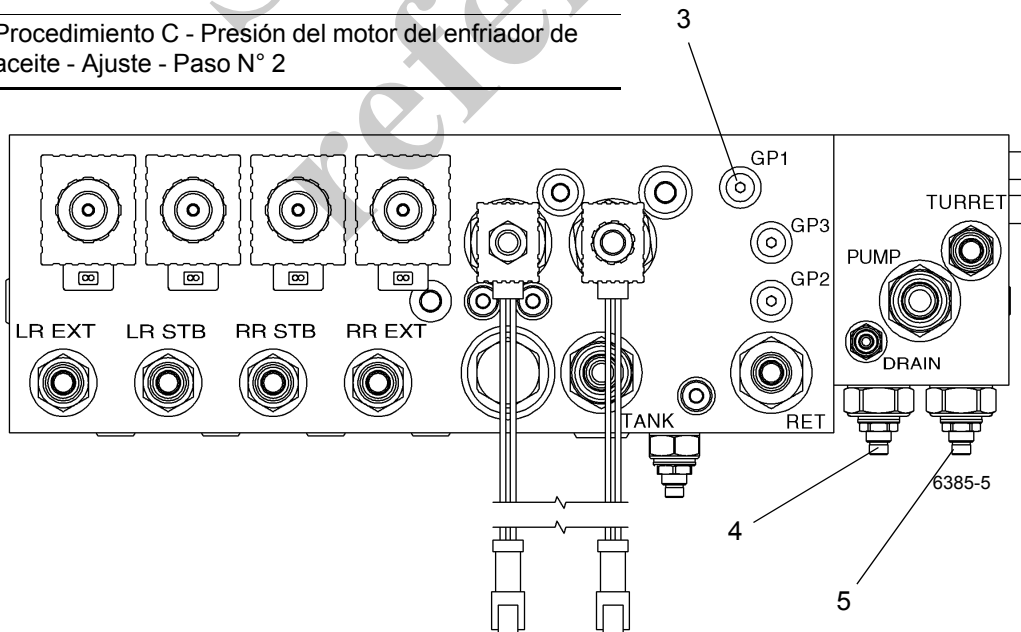


6385-4

FIGURA 2-12

Válvula del colector de control de estabilizadores

Artículo	Descripción
3	Procedimiento B - Presiones de estabilizador - Ajuste - Pasos N° 1 y 3
4	Procedimiento B - Presiones de estabilizador - Ajuste - Paso N° 2
5	Procedimiento C - Presión del motor del enfriador de aceite - Ajuste - Paso N° 2



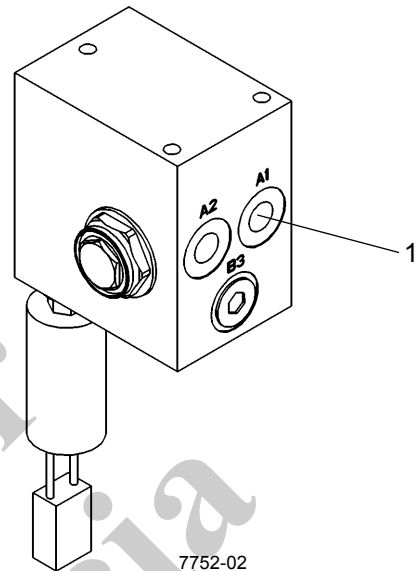
6385-5

FIGURA 2-13

Válvula de carga del acumulador doble de frenos de servicio

2

Artículo	Descripción
1	Procedimiento D - Configuración de límites de la válvula de carga del acumulador del freno de servicio - Revisión/ajuste - Paso N° 2

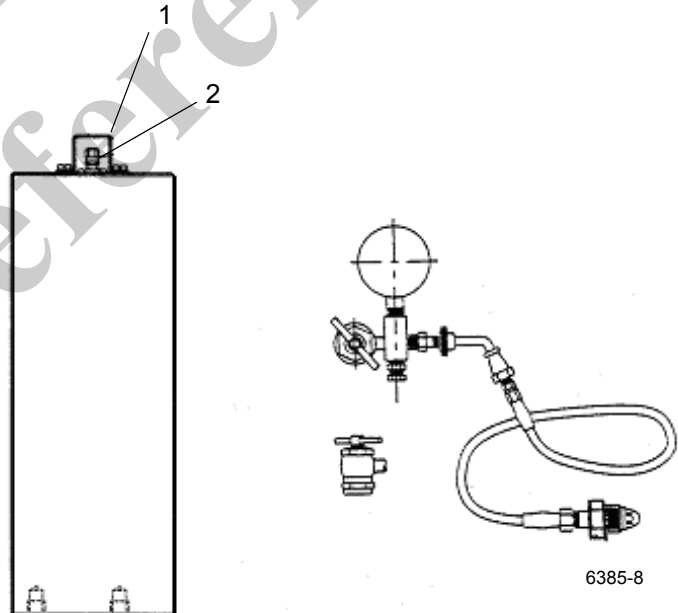


7752-02

FIGURA 2-14

Revisión y precarga del acumulador

Artículo	Descripción
1	Protector de válvula de gas
2	Válvula de gas



6385-8

FIGURA 2-15

Banco de válvulas de retiro del contrapeso

Artículo	Descripción
1	Ubicación de la válvula de alivio de lumbreira no ajustable

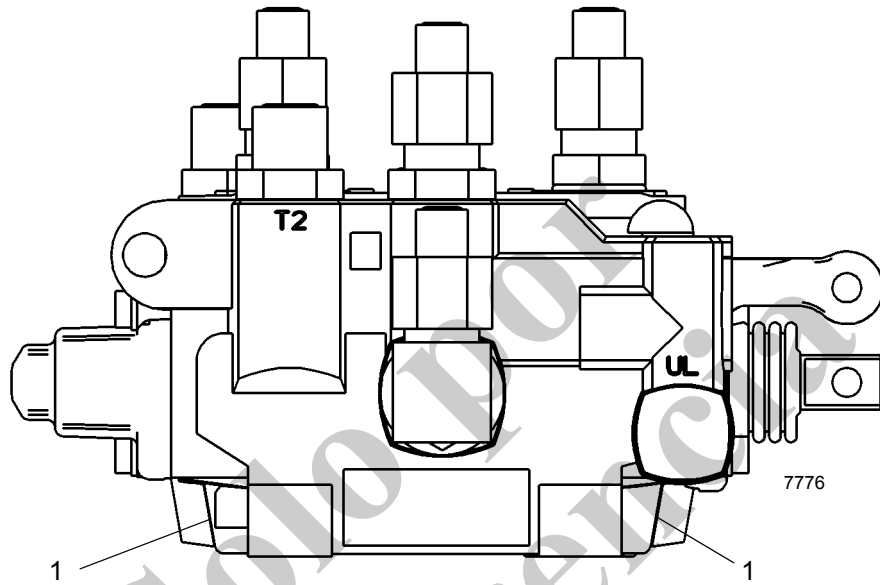


FIGURA 2-16

VÁLVULAS

Generalidades

Esta subsección proporciona información descriptiva para todas las válvulas hidráulicas que se utilizan en esta grúa. Para una lista de todas las válvulas, los circuitos en los cuales se utilizan y su ubicación física, consulte la tabla de uso de las válvulas. Consulte la Figura 2-17 para una representación gráfica de la ubicación de las válvulas. La descripción

de cada válvula corresponde a la válvula individual. Para información sobre cómo funciona cada válvula en los circuitos individuales, consulte la descripción y los procedimientos de funcionamiento de ese circuito.

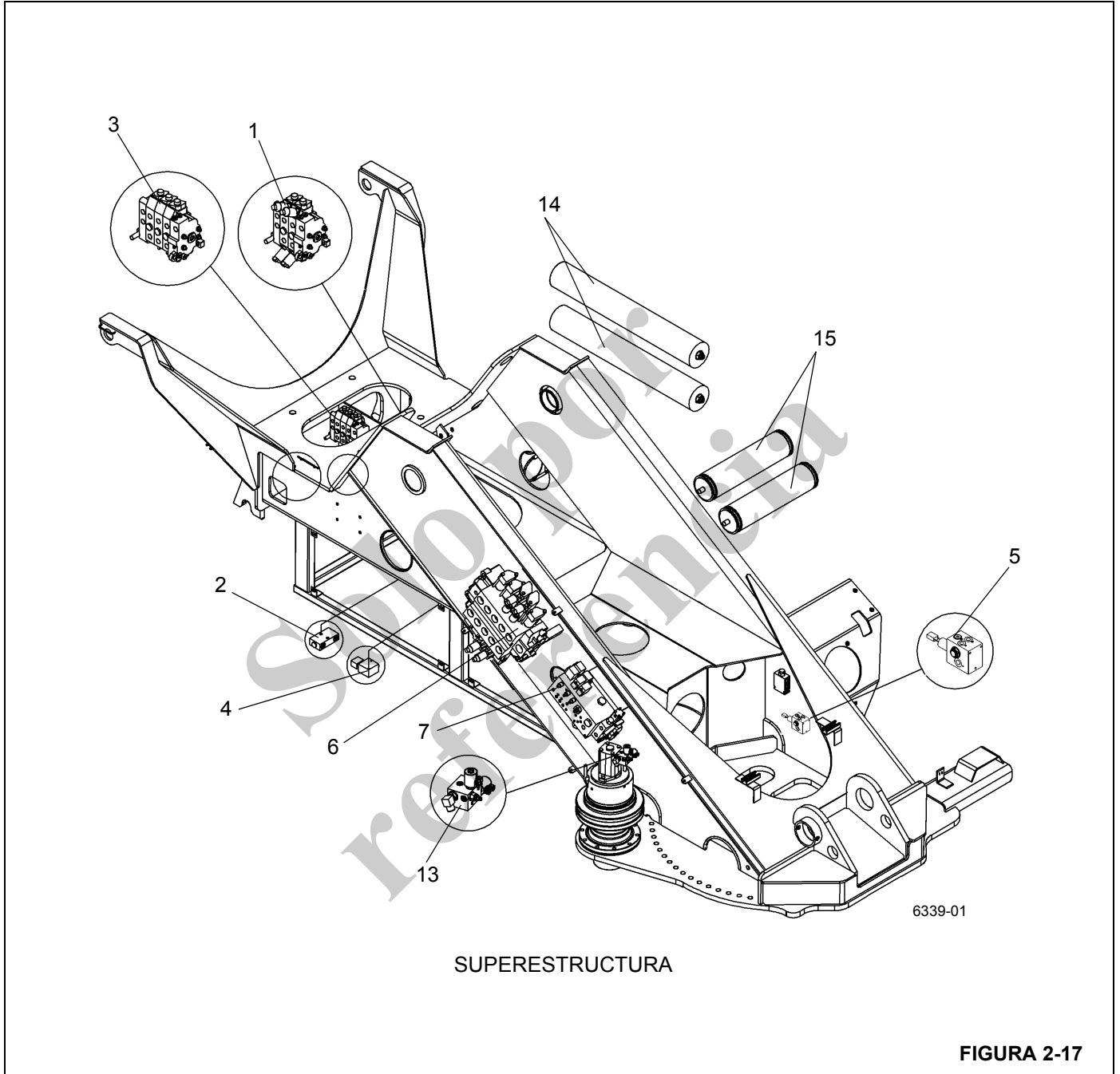
NOTA: En cada ilustración de válvulas dada en esta sección, cada número de artículo en la tabla corresponde a la ubicación de la válvula y al diagrama esquemático hidráulico de válvulas.

Tabla 2-3
Tabla de uso de válvulas

Nombre de la válvula	Circuito en que se utiliza	Ubicación física
Válvulas de control de sentido	Elevación/telescopización/malacate(s) Retiro del contrapeso Inclinación de cabina/plumín abatible	Superestructura (placa lateral derecha) Entre placas laterales de la superestructura Entre placas laterales de la superestructura
Válvula de control de dirección	Control de dirección del eje delantero	Columna del volante de dirección en la cabina
Colector de dirección delantera/giro/accesorios	Suministro de dirección del eje delantero Control de sentido de giro Control de alivio de telescopización Presión de freno de giro Suministro de control Control de freno de carrete de mangueras Suministro de motor de carrete de mangueras	Placa lateral derecha de la superestructura
Unidad de control de la dirección	Dirección del eje delantero	Columna del volante de dirección en la cabina
Palancas de control remoto hidráulico (HRC)	Elevación de la pluma Telescopización (piso) Malacate principal Malacate auxiliar Giro	Apoyabrazos del asiento de cabina (2) Piso de cabina para telescopización con opcional Malacate auxiliar
Válvula de servofreno de giro con pedal	Giro	Piso de la cabina
Válvula de retención accionada por piloto doble	Inclinación de cabina	Entre placas laterales de la superestructura
Válvula de freno en tándem con pedal	Frenos de servicio	Piso de la cabina
Válvula de carga del acumulador doble	Frenos de servicio	Superestructura, dentro de la placa lateral izquierda
Acumulador(es)	Freno de servicio	Lado izquierdo de superestructura

Nombre de la válvula	Circuito en que se utiliza	Ubicación física
Válvulas de retención	Elevación de la pluma Telescopización (3) Retiro del contrapeso (2)	Cilindro de elevación (colector empernado) Bloques de lumbreras de cilindro (estilo cartucho) Bloques de lumbreras de cilindro (estilo cartucho)
Bloqueo del eje, dirección trasera y colector de control de motor del ventilador del enfriador de aceite	Control de bloqueo del eje Control de dirección trasera Control del motor del enfriador de aceite	Riel izquierdo del chasis del vehículo
Válvulas de solenoide: Bloqueo del diferencial entre ruedas	Bloqueo de diferencial (opcional)	En vehículo dentro de riel derecho
Válvula de control del motor del malacate	Malacate(s)	Ambos malacates (consulte la sección Malacates)
Válvulas de retención	Circuito de retorno	Una en paralelo con el enfriador de aceite
Colector de control de estabilizadores	Estabilizador	En la superficie trasera del travesaño delantero del chasis del vehículo
Colector de vaciado de detección de carga	Línea de detección de carga a bomba N° 1	Riel izquierdo de chasis de vehículo delante del motor
Válvula de retención activada por piloto	Estabilizador	Bloque de lumbreras de cada cilindro de gato (4)
Colector del solenoide de vaciado de la varilla telescópica	Telescopización	Placa horizontal entre las placas laterales de la superestructura
Válvula de bloqueo del diferencial entre ruedas	Bloqueo de diferencial (opcional)	Placa de tabique de vehículo delante del motor
Válvula de cambio a gama baja, desconexión del eje y freno de estacionamiento	Desconexión del eje del freno de estacionamiento	Lado delantero del tabique del chasis trasero, en la zona del mecanismo de giro.

Instalación de válvulas



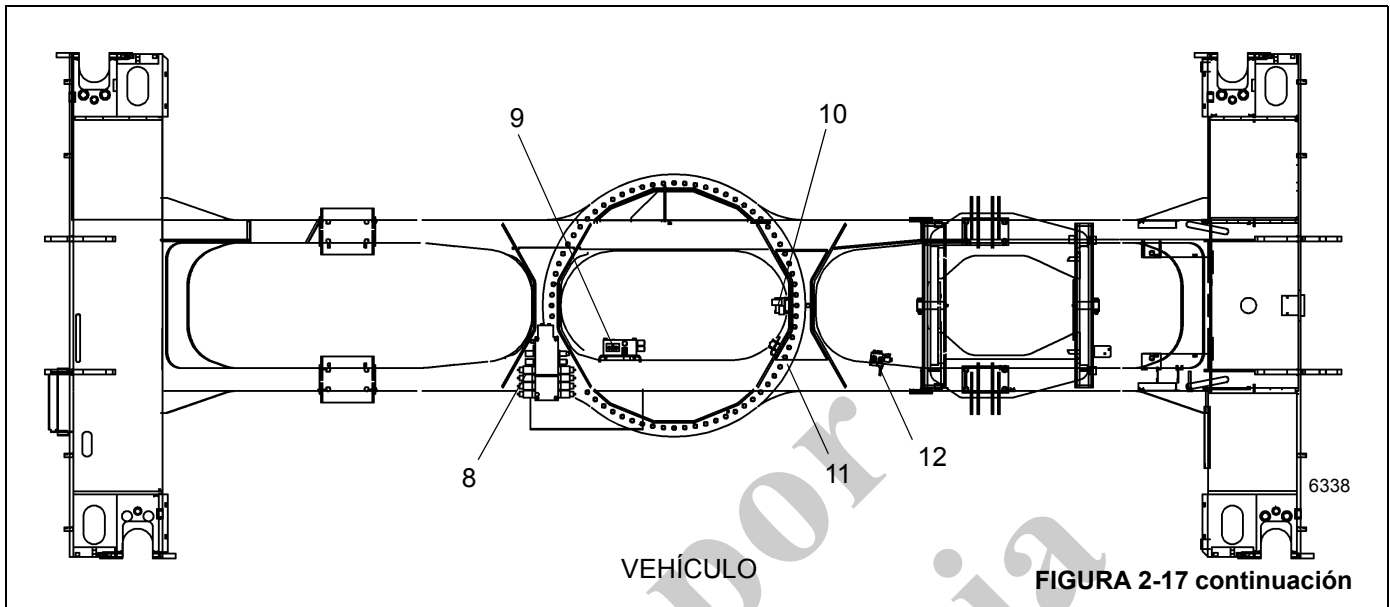


FIGURA 2-17 continuación

Artículo	Descripción
1	Plumín abatible/válvula de inclinación de cabina
2	Válvula de retención de inclinación de cabina
3	Válvula de sentido de retiro del contrapeso
4	Vaciado de colector de varilla de telescopización
5	Válvula de carga del acumulador de frenos
6	Válvula de control de sentido (pluma/elevación/telescopización/malacates/retiro de contrapesos/inclinación de cabina/plumín abatible)
7	Válvula de freno/giro/dirección
8	Colector de estabilizadores

Artículo	Descripción
9	Válvula de dirección trasera/bloqueo de ejes/mando de ventilador
10	Colector de cambio de gamas/freno de estacionamiento
11	Válvula de bloqueo del diferencial
12	Válvula de vaciado de detección de carga
13	Válvula de giro de dos velocidades
14	Acumuladores de dirección de emergencia (máquinas CE)
15	Acumulador de frenos

VÁLVULAS DE CONTROL DE SENTIDO

Descripción

Las válvulas de control de sentido envían y regulan el caudal del aceite hidráulico de las bombas hacia los cilindros de elevación y telescopización de la pluma, a cada motor de malacate, al motor de giro, a los cilindros de retiro de contrapeso/inclinación de la cabina y a los cilindros de la dirección delantera de la válvula de control de dirección. La válvula/colector de control de sentido de giro, dirección delantera y accesorios (vea la Figura 2-21) y la válvula de control de sentido de elevación/telescopización/malacates (vea la Figura 2-19) se encuentran en la parte exterior de la placa lateral derecha de la superestructura. Las válvulas de control de sentido de retiro del contrapeso (vea la Figura 2-18) y de inclinación de la cabina/plumín abatible (vea la Figura 2-20) se encuentran entre las placas laterales izquierda y derecha de la superestructura debajo del malacate principal. Cada banco de válvulas se retira y se instala como un solo conjunto.

La válvula de control de sentido de elevación/telescopización de pluma/malacates y de retiro del contrapeso/inclinación de cabina es una válvula con cinco secciones controladas a distancia por circuitos piloto con carretes de tres posiciones y cuatro vías que tienen compensación de presión y caudal. Recibe el caudal de la bomba de la lumbrera 6 del adaptador giratorio hidráulico y la bomba N° 1.

La sección de entrada de la válvula de control de sentido de elevación de la pluma/telescopización/malacate contiene un orificio de 0.055 Ø que regula la presión diferencial o de espera de la bomba de émbolos N° 1 a 275 psi (1896 kPa) (19 bar) y una válvula de alivio de 4300 psi (29 647 kPa) (296 bar) que protege la bomba de émbolos (bomba N° 1) contra sobrepresiones transitorias. La sección central interior telescópica tiene válvulas de alivio incorporadas en las lumbreras que protegen las funciones de extensión y retracción. Las secciones telescópicas central/externa tienen una válvula de alivio de dos etapas. Cuando no está presurizada, se ajusta de modo que protege el cilindro de la sección central durante su extensión. Cuando está presurizada, se ajusta para proteger el cilindro de la sección central exterior. Existe una válvula de alivio incorporada en la lumbrera de tanto las secciones central y central exterior que protege la retracción del cilindro. La sección de elevación de la pluma tiene un alivio de lumbrera incorporado que protege térmicamente el lado de retracción del cilindro. Todas las secciones de trabajo tienen una válvula de bloqueo de RCL de solenoide de dos posiciones y tres vías en cada tapa terminal del circuito piloto, salvo la de elevación de la pluma. Las dos secciones telescópicas se regulan proporcionalmente por solenoide y se inhabilitan por medio de válvulas de solenoide de bloqueo del sistema de RCL. Cuando se accionan los carretes de los malacates, o de elevación o telescopización de la pluma, la línea de señal (detección de carga) que conecta la carga a la bomba queda bloqueada por el desplazamiento del carrete, haciendo que la bomba pase a su posición de compensación

plena. Las secciones de trabajo individuales dosifican únicamente el caudal requerido de aceite a las funciones con la bomba en posición de compensación plena.

La válvula de control de sentido de giro tiene una sola sección de hierro fundido que se emperna al colector de la dirección delantera y accesorios. Consulte el tema Colector de dirección delantera, giro y accesorios. Se encuentra en el lado exterior de la placa lateral derecha de la plataforma de giro. La válvula tiene tres posiciones y cuatro vías con un diseño de centro abierto y se acciona a distancia por el circuito piloto. Las dos lumbreras de trabajo tienen válvulas de alivio y válvulas de retención antivació que son llenadas por una válvula de retención de resistencia de 150 psi (1034.2 kPa) (10.3 bar) ubicada en el colector de la dirección delantera y accesorios que suministra aceite de compensación al motor de giro para la sobremarcha del motor cuando la válvula queda en su posición central. Recibe aceite de la bomba de engranajes de caudal fijo N° 2 internamente a través del colector de la dirección delantera y de accesorios y también devuelve el aceite internamente a través de este mismo colector.

La válvula de control de sentido de retiro del contrapeso es una válvula con tres secciones, de centro cerrado, tres posiciones y cuatro vías con compensación de presión. Se conecta en paralelo con la válvula de control de sentido de elevación de la pluma/telescopización/malacates y con la válvula de control de sentido del plumín abatible/inclinación de la cabina. La primera y la segunda sección regulan los cilindros izquierdo y derecho de retiro, mientras que la tercera sección regula el cilindro del pasador de contrapesos. Las secciones de cilindro de retiro tienen una válvula de alivio incorporada en su lumbrera de retracción y el cilindro del pasador tiene válvulas de alivio incorporadas en sus lumbreras para las funciones de elevación y de bajada.

La válvula de control de sentido del plumín abatible/inclinación de la cabina es una válvula de sentido con dos secciones y controlada por solenoide, tres posiciones y cuatro vías con compensación de presión y centro cerrado. Se conecta en paralelo con la válvula de control de sentido de elevación de la pluma/telescopización/malacates y con la válvula de control de sentido de retiro de contrapesos. La primera sección de trabajo eleva y baja el plumín abatible, mientras que la segunda sección de trabajo regula la inclinación de la cabina. La sección del plumín abatible tiene una válvula de alivio incorporada en la lumbrera para la elevación del plumín abatible.

Mantenimiento

Retiro del banco de válvulas de elevación de pluma/telescopización/malacates

1. Marque y desconecte todos los conectores eléctricos o palancas de control manuales.
2. Marque y desconecte las líneas hidráulicas de las válvulas. Tape las líneas y las lumbreras.

NOTA: El banco de válvulas de elevación/telescopización/malacate pesa aproximadamente 181.6 lb (82.41 kg).

3. Quite los pernos y arandelas que fijan el banco de válvulas y retírelo.

Instalación del banco de válvulas de elevación de pluma/telescopización/malacates

1. Coloque el banco de válvulas en la placa lateral de la superestructura y fíjelo con los pernos y arandelas. Apriete los pernos; consulte *Sujetadores y valores de apriete*, página 1-15 para el valor de apriete correcto.
2. Conecte las líneas hidráulicas a las válvulas según se marcaron durante el retiro.
3. Conecte los conectores eléctricos y las palancas de control manuales según se marcaron durante el retiro.

Retiro del banco de válvulas de retiro de contrapesos

1. Marque y desconecte todos los conectores eléctricos o palancas de control manuales.
2. Marque y desconecte las líneas hidráulicas de las válvulas. Tape las líneas y las lumbreras.

NOTA: El banco de válvulas de retiro de contrapesos pesa aproximadamente 43.9 lb (16.4 kg).

3. Quite los pernos, arandelas de seguridad, arandelas planas y tuercas hexagonales que fijan el banco de válvulas y retírelo.

Instalación del banco de válvulas de retiro de contrapesos

1. Coloque el banco de válvulas en la placa lateral de la superestructura y fíjelo con los pernos, arandelas de seguridad, arandelas planas y tuercas. Apriete los pernos; consulte *Sujetadores y valores de apriete*, página 1-15 para el valor de apriete correcto.
2. Conecte las líneas hidráulicas a las válvulas según se marcaron durante el retiro.
3. Conecte los conectores eléctricos y las palancas de control manuales según se marcaron durante el retiro.

Retiro del banco de válvulas del plumín abatible/cabina

1. Marque y desconecte todos los conectores eléctricos o palancas de control manuales.
2. Marque y desconecte las líneas hidráulicas de las válvulas. Tape las líneas y las lumbreras.

NOTA: El banco de válvulas del plumín abatible/inclinación de cabina pesa aproximadamente 25.9 lb (11.78 kg).

3. Quite los pernos y arandelas de seguridad que fijan el banco de válvulas y retírelo.

Instalación del banco de válvulas del plumín abatible/inclinación de cabina

1. Coloque el banco de válvulas en la placa lateral de la superestructura y fíjelo con los pernos y arandelas de seguridad. Apriete los pernos; consulte *Sujetadores y valores de apriete*, página 1-15 para el valor de apriete correcto.
2. Conecte las líneas hidráulicas a las válvulas según se marcaron durante el retiro.
3. Conecte los conectores eléctricos a la válvula según se marcaron durante el retiro.

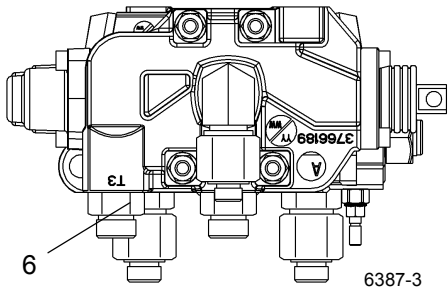
Verificación funcional (todos los bancos de válvulas)

1. Arranque el motor y hágalo funcionar a la aceleración normal.
2. Accione las palancas de control de los bancos de válvulas. Verifique que los cilindros y motores funcionen suavemente.
3. Revise el o los bancos de válvulas y las líneas en busca de fugas. Efectúe las reparaciones según se necesite.

Verificación funcional - Válvulas de bloqueo del RCL

1. Retire el fusible F13 del tablero de alimentación en la cabina. Esto corta el suministro de energía eléctrica al RCL.
2. Arranque el motor.
3. Intente telescopizar hacia afuera la pluma, bajar la pluma, enrollar el malacate principal y enrollar el malacate auxiliar (si está instalado). Verifique que ninguna de estas funciones se active.
4. Apague el motor. Vuelva a instalar el fusible F13.
5. Telescopice hacia afuera la pluma, baje la pluma, enrolle el malacate principal y enrolle el malacate auxiliar (si está instalado). Verifique que todas estas funciones se activen.
6. Busque fugas. Efectúe las reparaciones según se necesite.

Banco de válvulas de retiro del contrapeso



Artículo	Descripción
1	Lumbrera P1
2	Lumbrera P2
3	Lumbrera P3
4	Lumbrera T1
5	Lumbrera T2
6	Lumbrera T3
7	Cilindro izquierdo - Lumbrera de varilla
8	Cilindro izquierdo - Lumbrera de émbolo
9	Cilindro derecho - Lumbrera de varilla
10	Cilindro derecho - Lumbrera de émbolo
11	Cilindro de pasador - Lumbrera de varilla
12	Cilindro de pasador - Lumbrera de émbolo

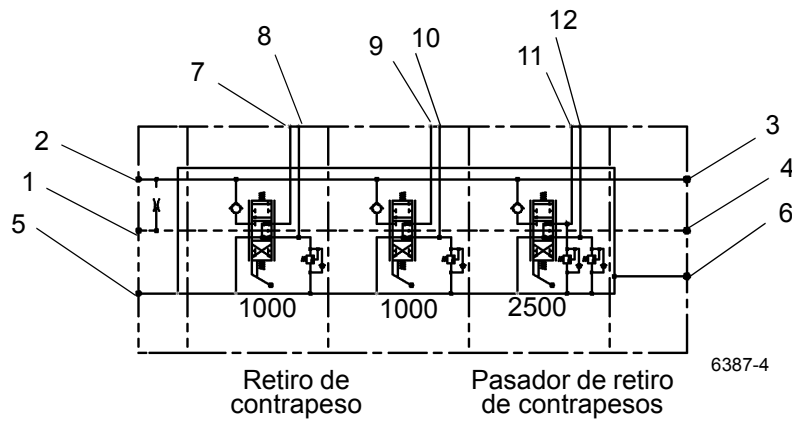
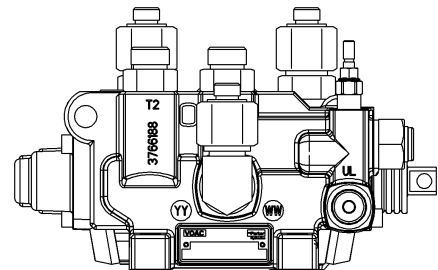
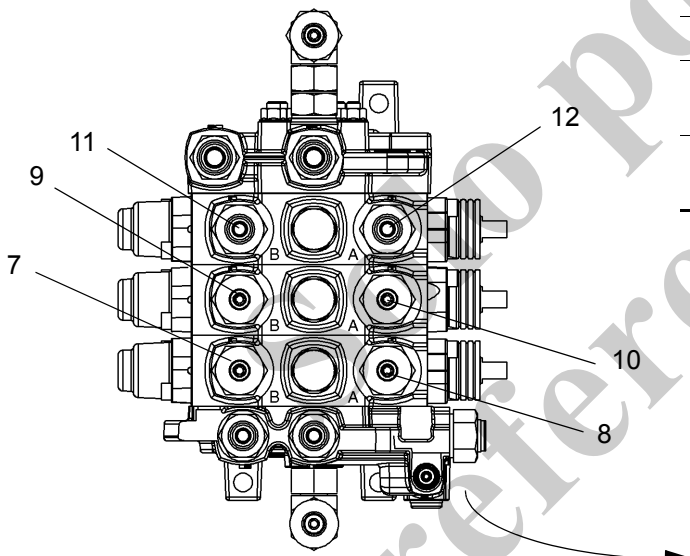
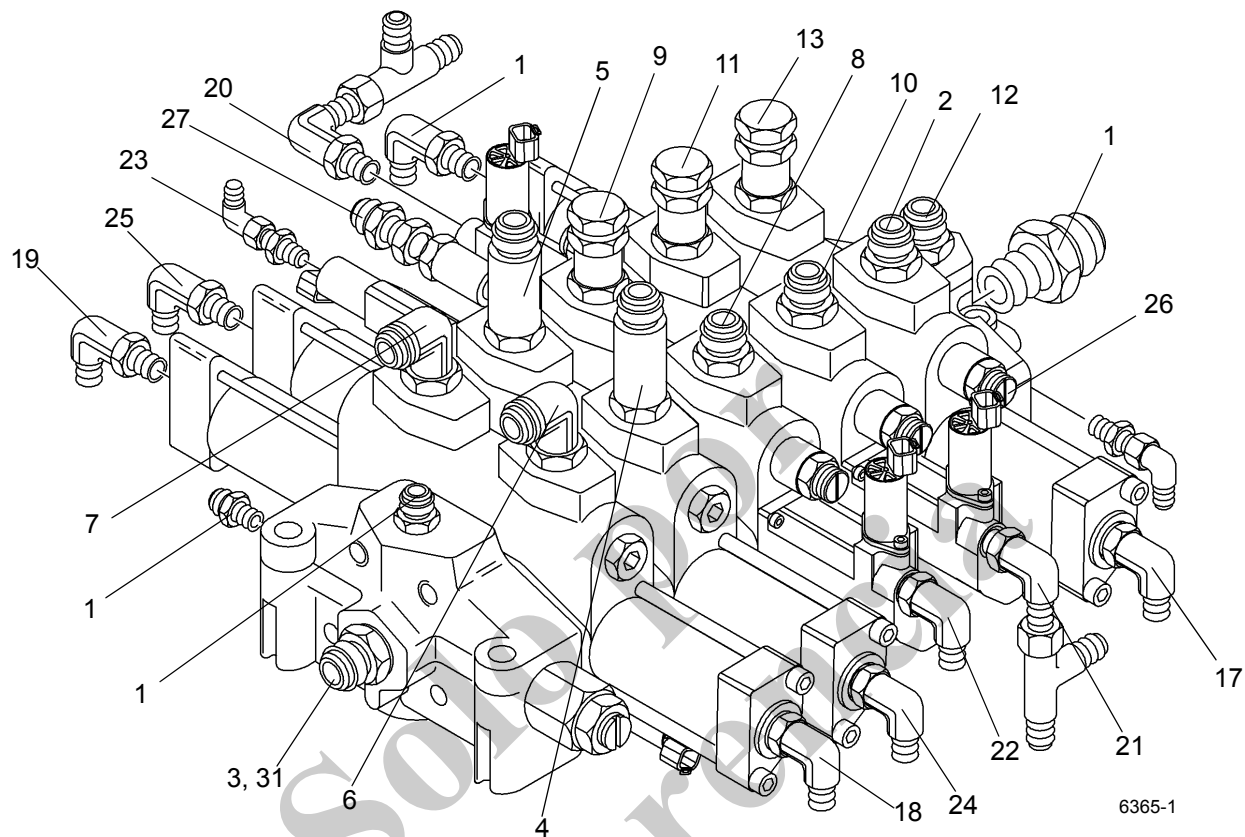


Diagrama esquemático hidráulico de válvulas

FIGURA 2-18

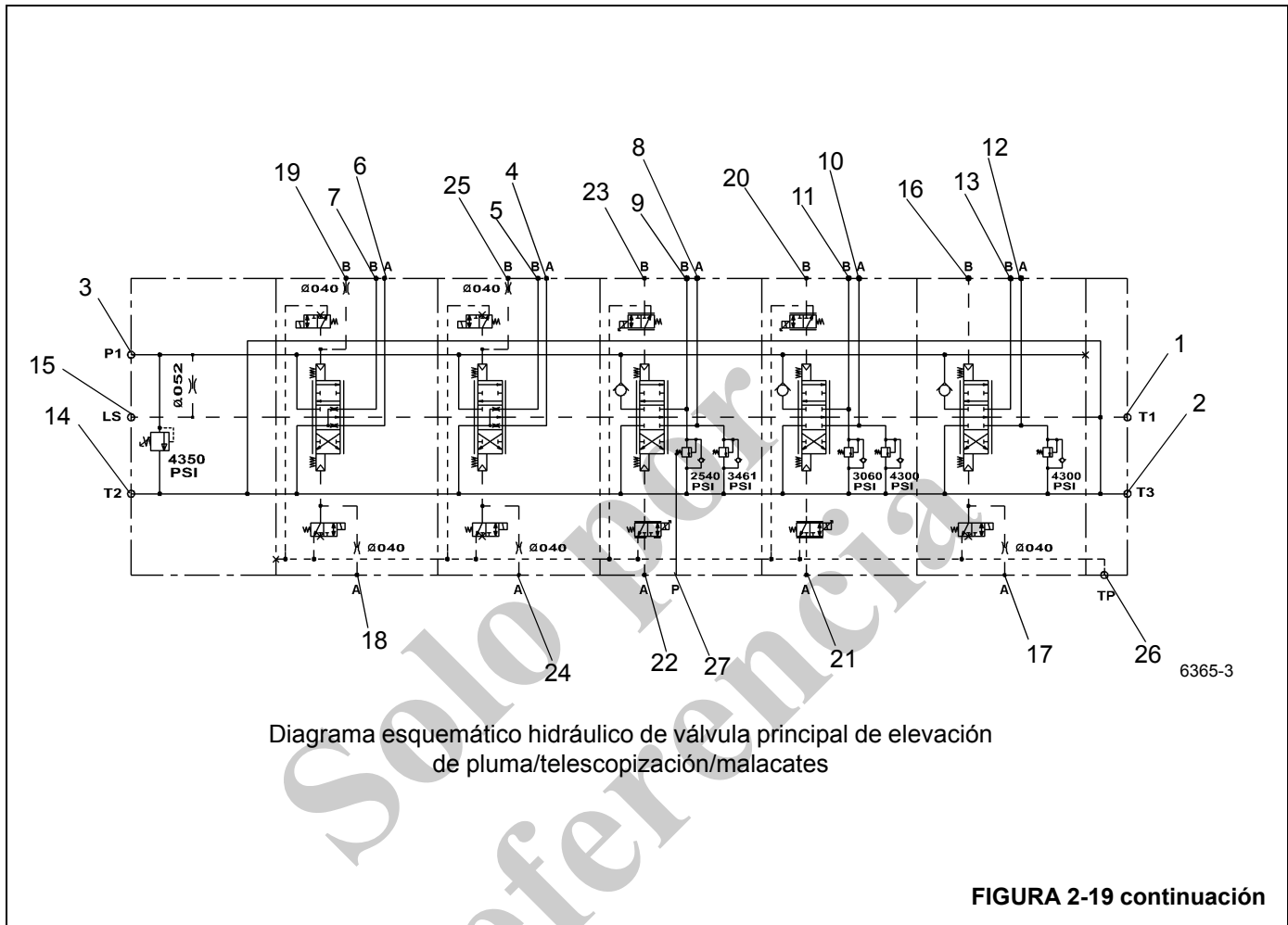
Banco de válvulas de elevación de pluma/telescopización/malacates



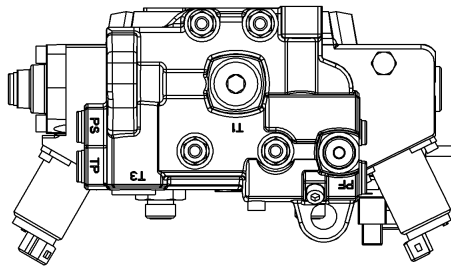
6365-1

Artículo	Descripción	Artículo	Descripción
1	Lumbrera T1	15	Lumbrera LS
2	Lumbrera T3	16	Lumbrera PB de elevación - Extender RCL
3	Lumbrera P1	17	Lumbrera PA de elevación - Retracción de elevación
4	Malacate Auxiliar - Desenrollar - Lumbrera A	18	Lumbrera PA de malacate principal - Desenrollar malacate
5	Malacate auxiliar - Enrollar - Lumbrera B	19	Lumbrera PB de malacate principal - Enrollar malacate
6	Malacate principal - Desenrollar - Lumbrera A	20	Lumbrera PB de secc. int. central telescópica - Extender RCL
7	Malacate principal - Enrollar - Lumbrera B	21	Lumbrera PA de secc. int. central telescópica - Retraer RCL
8	Sección central exterior telescópica - Retraer - Lumbrera A	22	Lumbrera PA de secc. ext. central telescópica - Retraer RCL
9	Sección central exterior telescópica - Extender - Lumbrera B	23	Lumbrera PB 0 de secc. ext. central telescópica - Extender RCL
10	Sección central interior telescópica - Retraer - Lumbrera A	24	Lumbrera PA del malacate aux. - Desenrollar
11	Sección central interior telescópica - Extender - Lumbrera B	25	Lumbrera PB del malacate aux. - Enrollar
12	Elevación - Retraer - Lumbrera A	26	Lumbrera TP
13	Elevación - Extender - Lumbrera B	27	Piloto
14	Lumbrera T2		

FIGURA 2-19

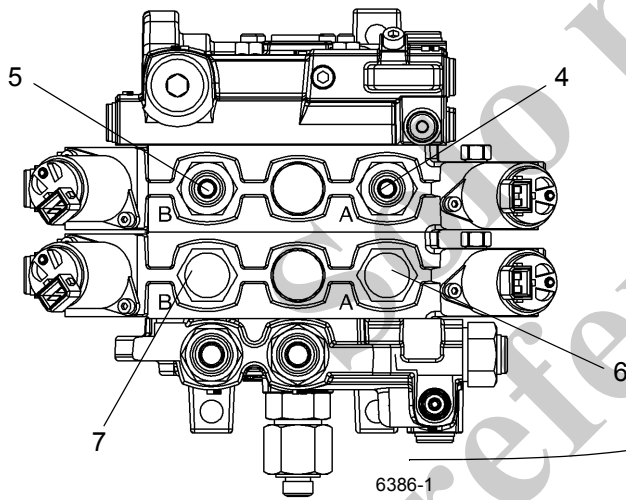


Banco de válvulas del plumín abatible/inclinación de cabina

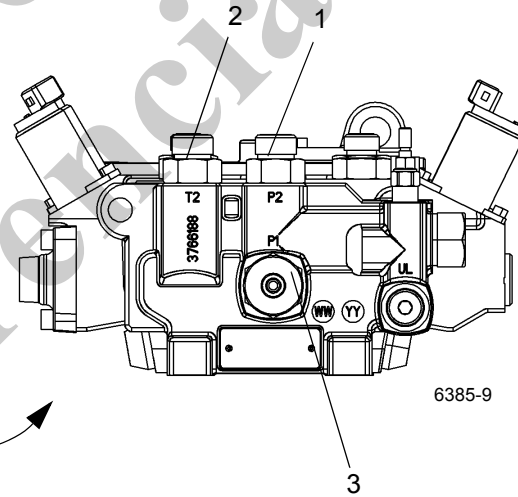


6386-2

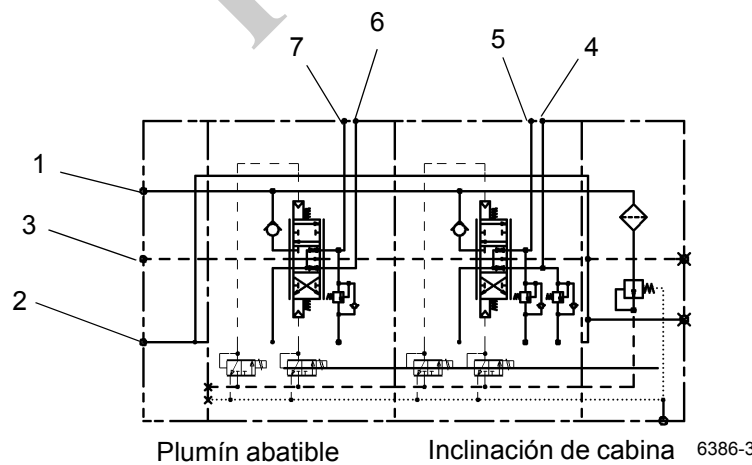
Artículo	Descripción
1	Lumbrera P2
2	Lumbrera T2
3	Lumbrera P1
4	Lumbrera A de cilindro de inclinación de cabina - Lado de varilla
5	Lumbrera B de cilindro de inclinación de cabina - Lado de émbolo
6	Lumbrera A de plumín abatible
7	Lumbrera B de plumín abatible



6386-1



6385-9



Plumín abatible Inclinación de cabina 6386-3

Diagrama esquemático hidráulico de válvulas

FIGURA 2-20

COLECTOR DE DIRECCIÓN DELANTERA/ GIRO/FRENOS

Descripción

El colector de la dirección delantera, giro y frenos (Figura 2-21) aloja cartuchos que regulan la dirección delantera, funciones piloto, la liberación del freno de giro y el carrete de la manguera de telescopización. Se encuentra en el lado exterior de la placa lateral derecha de la superestructura, debajo de la cubierta de válvulas retirable. El colector tiene dos entradas, una para la bomba de émbolo N° 1 y una para la bomba de engranajes N° 2. El extremo opuesto al perno de la válvula de control de sentido de giro aloja el conducto de vaciado de la caja de baja presión que toma el aceite de baja presión del colector de la lumbrera 10 del adaptador giratorio y lo devuelve al depósito. Se encuentra en el lado exterior de la placa lateral derecha de la superestructura, debajo de la cubierta de válvulas retirable.

El aceite de la bomba N° 2 entra a la lumbrera de entrada P2 por la lumbrera 5 del adaptador giratorio hidráulico. El aceite fluye a la válvula de control de caudal de la dirección delantera y hacia una segunda válvula de control de caudal para la válvula de control de sentido de giro, la cual se emperna al colector de la dirección delantera, giro y accesorios. Una válvula de alivio de entrada principal protege a la bomba N° 2. La válvula de control de caudal de la dirección delantera es una válvula tipo detección de carga prioritaria. Al recibir una señal de detección de carga de la válvula de control de la dirección de la cabina, el carrete se desplaza para enviar un caudal regulado a la unidad de control de la dirección de la cabina. La lumbrera de detección de carga mantiene una presión de espera constante de 861.8 kPa (8.6 bar) (125 psi). El caudal excedente se envía a la sección de giro. El circuito está protegido por una válvula de alivio con detección de carga que se incorpora a esta sección. La segunda válvula de control de caudal se descarga cuando la válvula de control de sentido de giro se encuentra en punto muerto. Cuando se acciona el mecanismo de giro, la válvula entrega un caudal máximo de 95 l/min (25 gal/min).

La bomba N° 1 entra a la entrada de P1 a través de la lumbrera 7 del adaptador giratorio. El aceite fluye primero a través de una rejilla de grado 100 y alimenta a tres válvulas

reductoras de presión y cinco válvulas de solenoide de dos posiciones y tres vías conectadas en paralelo para las funciones controladas por piloto y del carrete de mangueras. Tiene una conexión separada, antes de la rejilla grado 100, que alimenta a la válvula de carga de frenos de servicio.

Una válvula reductora de presión y solenoide se utilizan para el freno de giro y la liberación del freno, una válvula reductora de presión alimenta los solenoides de los controladores y la válvula de alivio de dos etapas de telescopización, y una válvula reductora de presión se utiliza para el motor y el freno del carrete de mangueras. Se necesita una señal de detección de carga de la bomba y cuatro (4) válvulas de retención de vaivén para poner la bomba en carrera y en reposo cuando se selecciona la válvula de alivio de dos etapas del carrete de mangueras o de telescopización y se la ubica en este colector. Todas las demás funciones controladas por piloto utilizan la presión de espera de la bomba para funcionar plenamente con el motor a ralentí.

Mantenimiento

Retiro

1. Marque y desconecte todos los conectores eléctricos o palancas de control manuales.
2. Marque y desconecte las líneas hidráulicas de las válvulas. Tape las líneas y las lumbreras.

NOTA: El banco de válvulas de giro/dirección/frenos pesa aproximadamente 69.6 lb (31.6 kg).

3. Quite los pernos y arandelas de seguridad que fijan el banco de válvulas y retírelo.

Instalación

1. Coloque el banco de válvulas en la placa lateral de la superestructura y fíjelo con los pernos y arandelas. Apriete los pernos; consulte *Sujetadores y valores de apriete*, página 1-15 para el valor de apriete correcto.
2. Conecte las líneas hidráulicas a las válvulas según se marcaron durante el retiro.
3. Conecte los conectores eléctricos a la válvula según se marcaron durante el retiro.

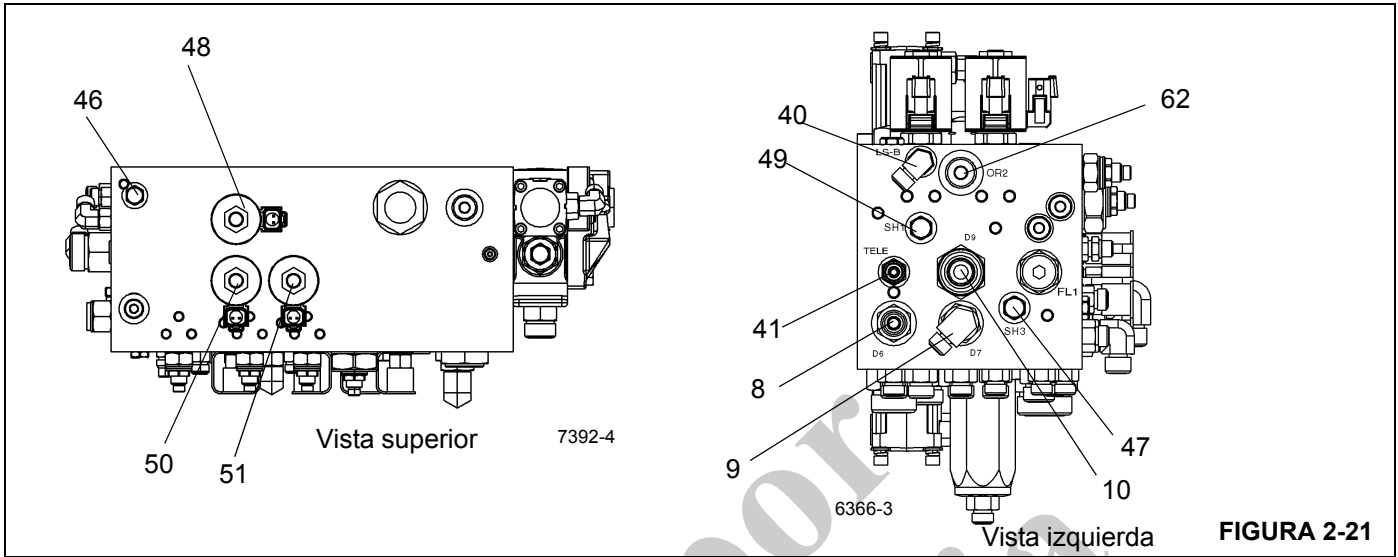


FIGURA 2-21

Solo por referencia

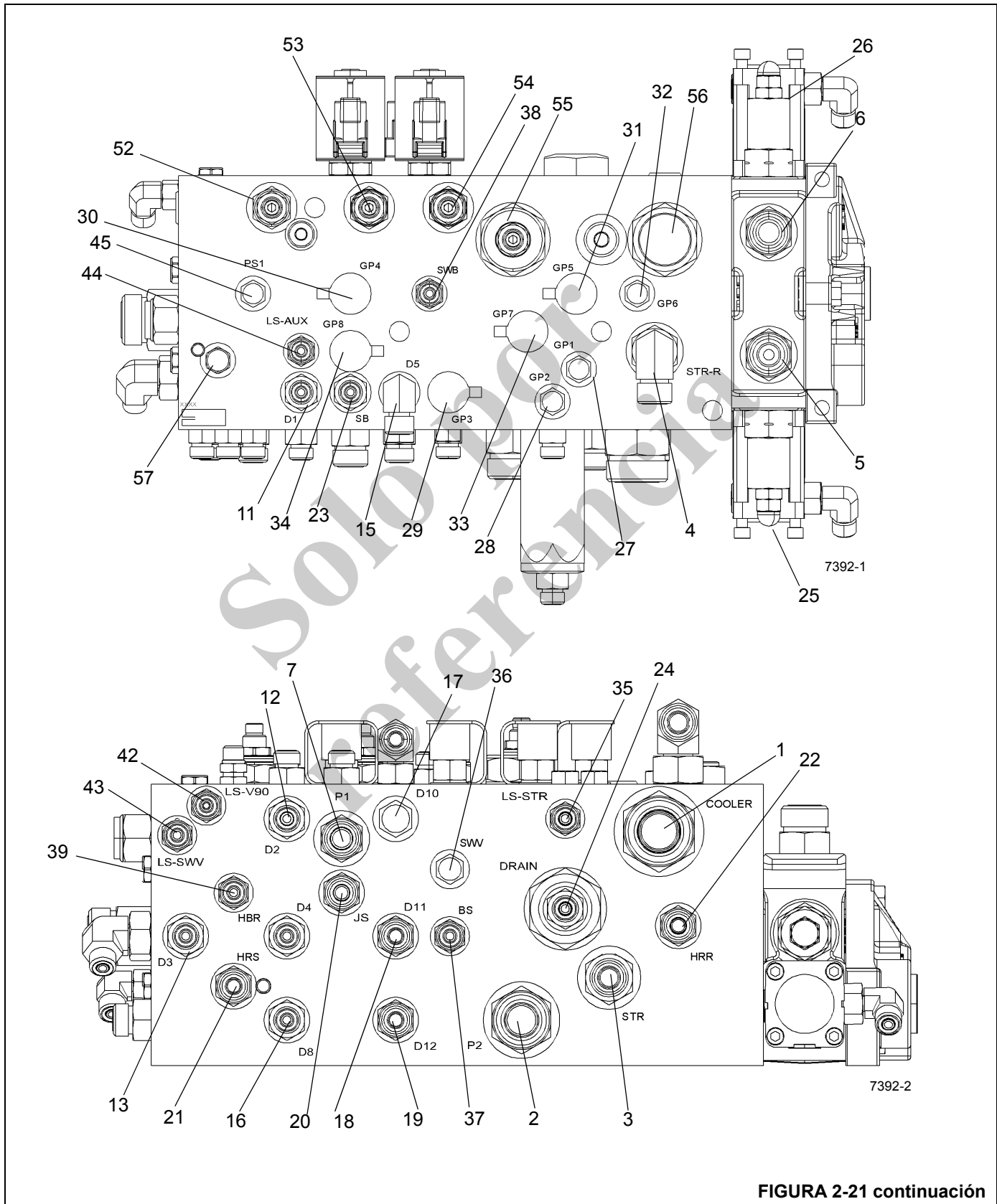


FIGURA 2-21 continuación

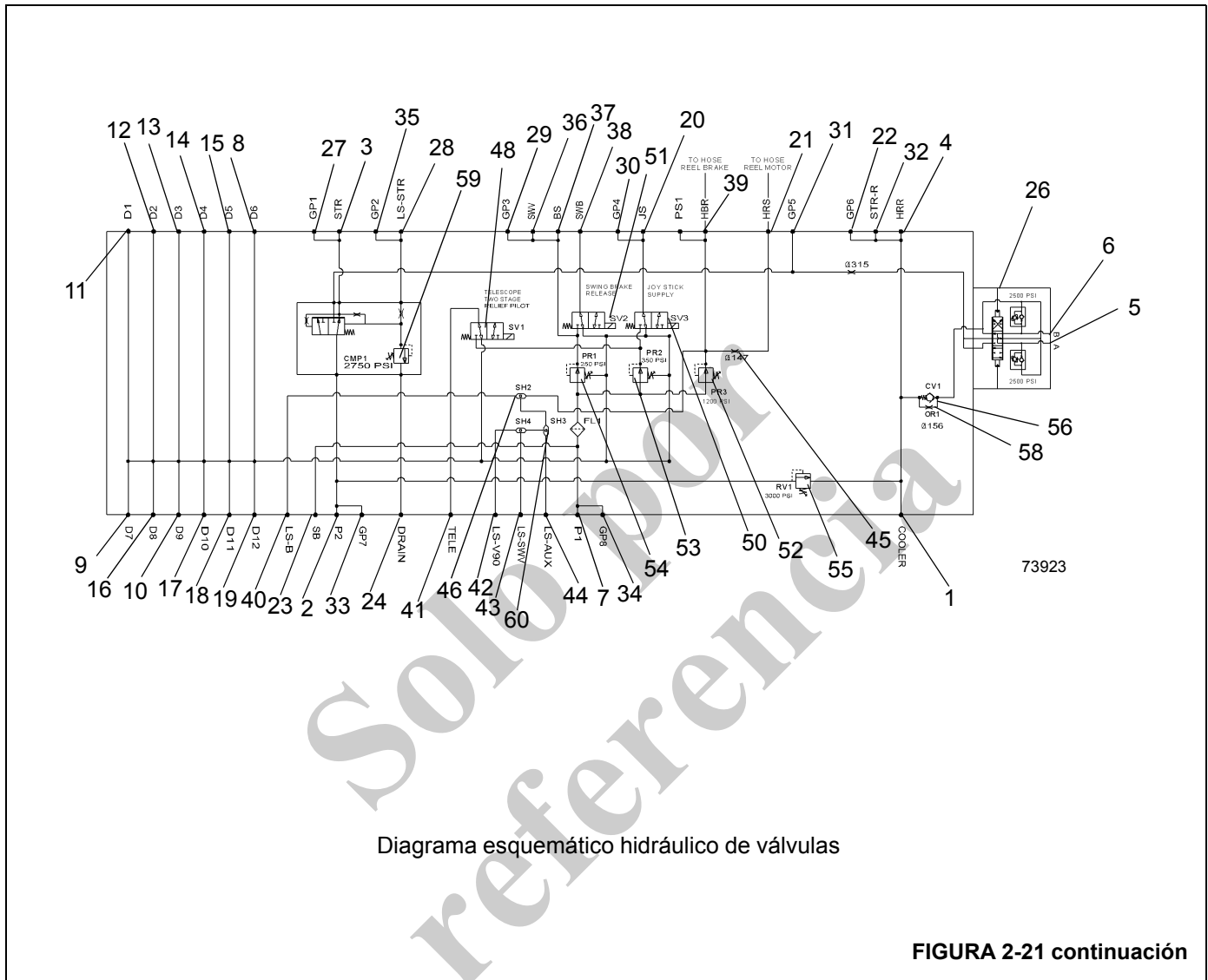


Diagrama esquemático hidráulico de válvulas

FIGURA 2-21 continuación

Artículo	Descripción
1	Lumbrera del enfriador - Lumbrera N° 4 de retorno de adaptador giratorio
2	Entrada de bomba P2
3	STR - Válvula de control de dirección delantera
4	STR-R - Alivio de la dirección
5	Lumbrera A - Giro a derecha
6	Lumbrera B - Giro a izquierda
7	P1 - Entrada de bomba P1
8	D6 - Vaciado
9	D7 - Vaciado
10	D9 - Vaciado
11	D1 - Vaciado

Artículo	Descripción
12	D2 - Vaciado
13	D3 - Vaciado
14	D4 - Vaciado
15	D5 - Vaciado
16	D8 - Vaciado
17	D10 - Vaciado
18	D11 - Vaciado
19	D12 - Vaciado
20	JS - Suministro de palanca de control
21	HRS - Suministro de carrete de manguera
22	HRR - Alivio de carrete de manguera

Artículo	Descripción
23	SB - Freno de giro
24	Vaciado - Válvula de control de dirección delantera
25	PA - Piloto de giro
26	PB - Piloto de giro
27	GP1 - Lumbreira de manómetros 1 - Presión de entrada de dirección
28	GP2 - Lumbreira de manómetros 2 - Presión de detección de carga de dirección
29	GP3 - Lumbreira de manómetros 3 - Presión de entrada de pedal de freno de giro
30	GP4 - Lumbreira de manómetros 4 - Suministro de palanca de control
31	GP5 - Presión de entrada de válvula de giro
32	GP6 - Lumbreira de manómetros 6 - Presión de retorno de bomba de engranajes al enfriador
33	GP7 - Lumbreira de manómetros 7 - Salida de bomba de engranajes a válvula de dirección/ giro
34	GP8 - Lumbreira de manómetros 8 - Presión del colector de gatos
35	LS-STR - Detección de carga de control de dirección delantera
36	SWV - Válvula de giro
37	BS - Suministro de frenos
38	SWB - Liberación del freno de giro
39	HBR - Liberación del freno del carrete de mangueras
40	LS-B - Detección de carga de freno de carrete de mangueras
41	Tele - Alivio de dos etapas de telescopización
42	LS - Detección de carga de válvula de sentido de malacates/telescopización

Artículo	Descripción
43	LS-SWV - Detección de carga de válvula de giro
44	LS-Aux - Detección de carga auxiliar
45	OR2 - Orificio (ø 0.147) - Suministro de carrete de mangueras
46	SH2 - Válvula de vaivén - Circuito de alivio de carrete de mangueras/telescopización
47	SH3 - Válvula de vaivén - Circuito de alivio de carrete de mangueras/telescopización
48	SV1 - Válvula de solenoide - Válvula de alivio de dos etapas de telescopización
49	SH1 - Válvula de vaivén - Circuito de alivio de carrete de mangueras/telescopización
50	SV3 - Válvula de solenoide - Suministro de palanca de control
51	SV2 - Válvula de solenoide - Liberación de freno de giro
52	PR3 - Válvula reductora de presión (1200 psi) - Liberación del freno del carrete de mangueras
53	PR2 - Válvula reductora de presión (350 psi) - Suministro de palanca de control
54	PR1 - Válvula reductora de presión (250 psi) - Liberación del freno de giro
55	RV1 - Válvula de alivio (3000 psi) - Bomba N° 2 - Alivio de entrada
56	CV1 - Válvula de retención - Giro
57	SH4 - Válvula de vaivén - Alivio de carrete de mangueras/telescopización
58	OR1 - Orificio (ø 0.156) - Giro
59	CMP1 (2750 psi) - Válvula de control de dirección delantera

VÁLVULA DE CONTROL DE DIRECCIÓN

Descripción

La unidad de control de la dirección con detección de carga (vea la Figura 2-22) regula el caudal hidráulico enviado a los cilindros de la dirección delantera. Se encuentra en la columna del volante de la dirección de la cabina.

Las dos lumbreras de trabajo están conectadas al lado de la varilla de uno de los cilindros de la dirección y al lado del émbolo del otro.

La válvula tiene un desplazamiento de 35.9 pulg³ (588.2 cm³).

Mantenimiento

Retiro

1. Marque y desconecte el conector eléctrico de la válvula.
2. Marque y desconecte las mangueras hidráulicas de la válvula. Tape las líneas y las lumbreras.

3. Saque los cuatro pernos de montaje y retire la válvula de la columna de la dirección.

Instalación

1. Coloque la válvula en la columna de la dirección y fíjela con los cuatro pernos de montaje. Apriete los pernos; consulte *Sujetadores y valores de apriete*, página 1-15 para el valor de apriete correcto.
2. Conecte las mangueras hidráulicas a las lumbreras de la válvula según las marcó durante el retiro.
3. Conecte el conector eléctrico a la válvula según se lo marcó durante el retiro.
4. Verifique que la válvula funcione correctamente.
5. Revise la válvula y las conexiones hidráulicas en busca de fugas. Efectúe las reparaciones según se necesite.

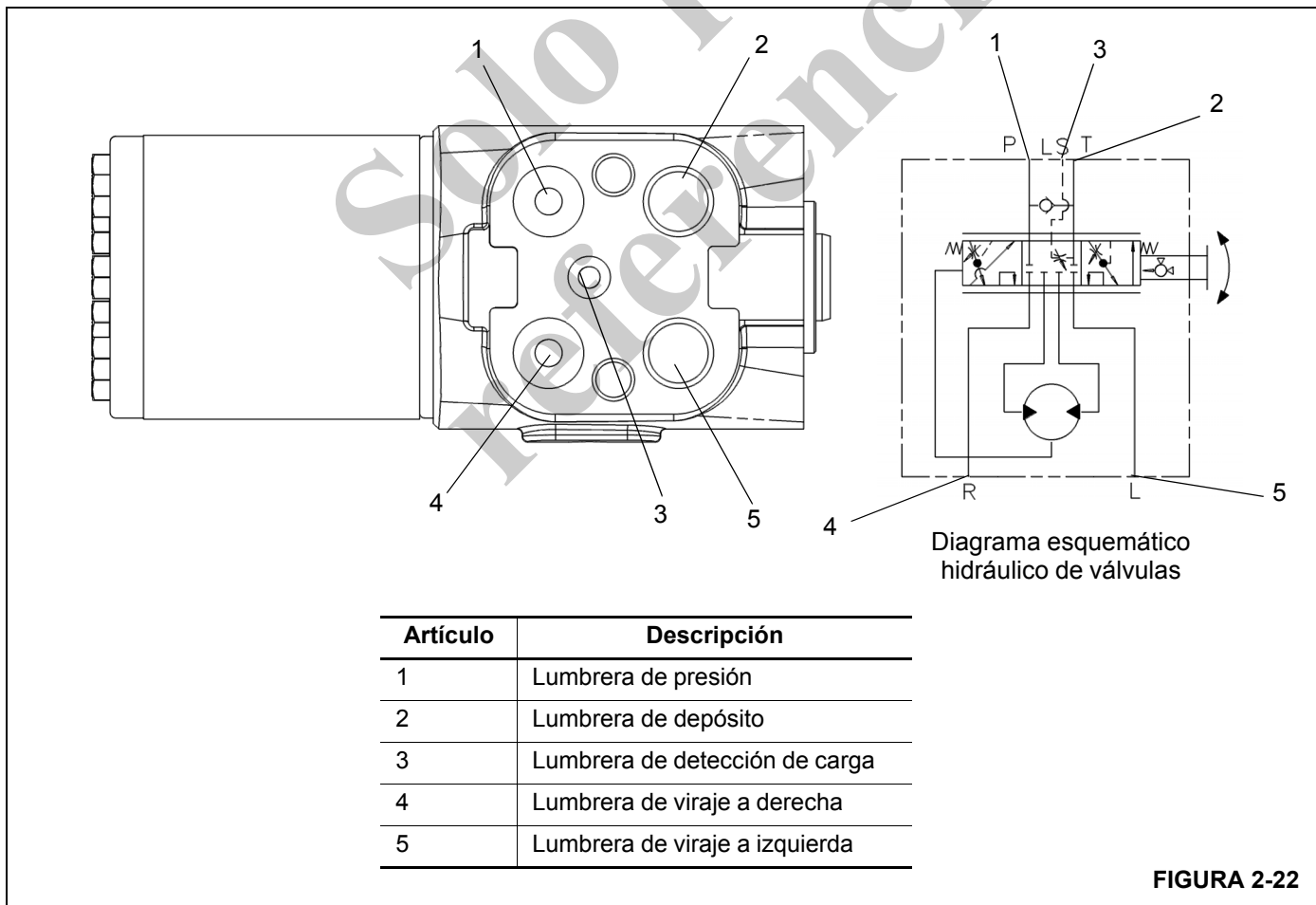


FIGURA 2-22

VÁLVULA HIDRÁULICA DE CONTROL REMOTO

Descripción

Palanca de control de eje sencillo

La grúa tiene cuatro palancas de control hidráulico remoto de eje sencillo (Figura 2-23). Cada función de la grúa tiene una palanca de control para el operador.

Las cuatro válvulas de control hidráulico remoto funcionan como válvulas de función sencilla. Si se mueve la palanca de control hacia adelante o hacia atrás se acciona la función seleccionada. Hay dos válvulas ubicadas en cada apoyabrazos. Las válvulas del apoyabrazos derecho controlan el malacate principal y la elevación de la pluma. Las válvulas del apoyabrazos izquierdo controlan las funciones de giro y malacate auxiliar.

Si la grúa tiene el malacate auxiliar opcional, la función del malacate auxiliar sustituye a la función de telescopización en la palanca de control del apoyabrazos izquierdo. En lugar de ello, la función de telescopización se controla por medio de una válvula de función sencilla accionada por pedal. El pedal se encuentra en el piso de la cabina (Figura 2-25). La válvula de control se monta en el lado trasero inferior de la cabina y se conecta al pedal por medio de un varillaje.

Cuando se elevan los apoyabrazos, el interruptor de funciones de la grúa se desconecta, o si el operador desocupa el asiento, la válvula de bloqueo de palancas de control se desactiva y las funciones quedan inhabilitadas.

Palanca de control de eje doble

Las dos válvulas de control hidráulico remoto (Figura 2-24) son válvulas de palanca de control de función doble. Hay una válvula ubicada en cada apoyabrazos. La válvula del apoyabrazos derecho controla el malacate principal y la elevación de la pluma. La válvula del apoyabrazos izquierdo controla las funciones de giro y telescopización.

Si la grúa tiene el malacate auxiliar opcional, la función del malacate auxiliar sustituye a la función de telescopización en la palanca de control del apoyabrazos izquierdo y la función de telescopización se controla mediante una válvula de control de función sencilla accionada por pedal. El pedal se encuentra en el lado izquierdo del piso de la cabina. La válvula de control se monta debajo de la cabina y se conecta al pedal por medio de un varillaje.

Mantenimiento

Retiro de válvula de control del apoyabrazos

1. El acceso a la base de la válvula de control se obtiene levantando el apoyabrazos y retirando la cubierta de plástico atornillada a la parte inferior del apoyabrazos.
2. Marque y desconecte las líneas hidráulicas de la válvula de control. Tape las líneas y las lumbreras.

3. Saque los pernos que fijan la válvula de control al apoyabrazos. Retire la válvula de control.

Instalación de válvula de control del apoyabrazos

1. Coloque la válvula en el apoyabrazos. Fije la válvula al apoyabrazos con los pernos de fijación.
2. Conecte las líneas hidráulicas a la válvula, según las marcó durante el retiro.
3. Instale la cubierta de plástico en la parte inferior del apoyabrazos. Fíjela con los tornillos, arandelas y tuercas.

Verificación funcional de la válvula de control del apoyabrazos

1. Arranque el motor y hágalo funcionar a la aceleración normal.
2. Mueva cada una de las palancas para accionar la función controlada por la válvula de control correspondiente. Verifique el funcionamiento correcto del motor del malacate, del motor de giro, del cilindro de elevación y del cilindro telescópico.
3. Revise la válvula y las líneas en busca de fugas. Efectúe las reparaciones según se necesite.

Retiro de la válvula de control del pedal de telescopización

1. Desconecte el varillaje del pedal de la válvula de control sacando el pasador y el pasador hendido.
2. Marque y desconecte las líneas hidráulicas de la válvula de control. Tape las líneas y las lumbreras.
3. Retire los cuatro pernos y arandelas que fijan la válvula de control a su escuadra de montaje. Retire la válvula.

Instalación de la válvula de control del pedal de telescopización

1. Coloque la válvula en la escuadra de montaje y fíjela en su lugar con los pernos y arandelas.
2. Conecte las líneas hidráulicas a la válvula, según las marcó durante el retiro.
3. Conecte el varillaje del pedal a la válvula de control con el pasador y el pasador hendido.

Revisión funcional de la válvula de control del pedal de telescopización

1. Arranque el motor y hágalo funcionar a la aceleración normal.
2. Extienda la pluma completamente y después retráigala completamente. Verifique que la telescopización funcione correctamente.
3. Revise la válvula y las líneas en busca de fugas. Efectúe las reparaciones según se necesite.

Palanca de control de eje sencillo

NOTA: Las designaciones derecha e izquierda de las palancas de control se hacen respecto a un operador sentado en su asiento.
Las lumbreras de la palanca de control se muestran mirando hacia la parte trasera, mirando al asiento con el apoyabrazos elevado.

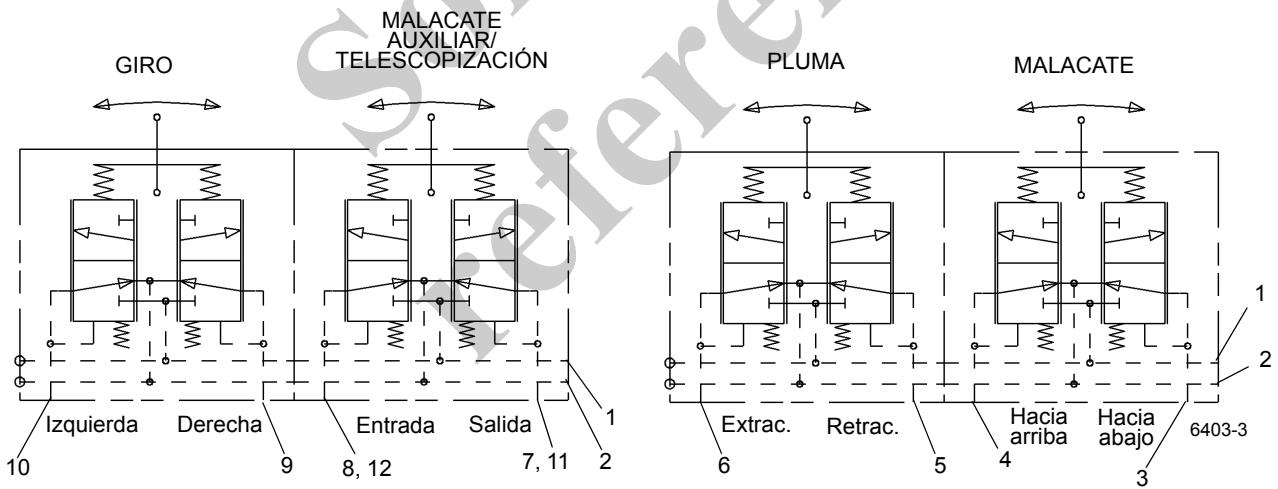
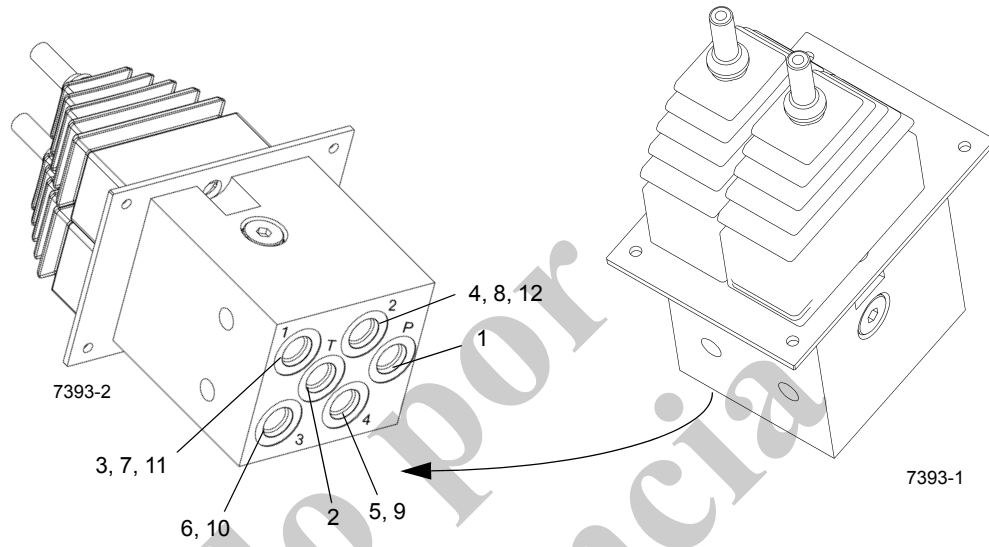
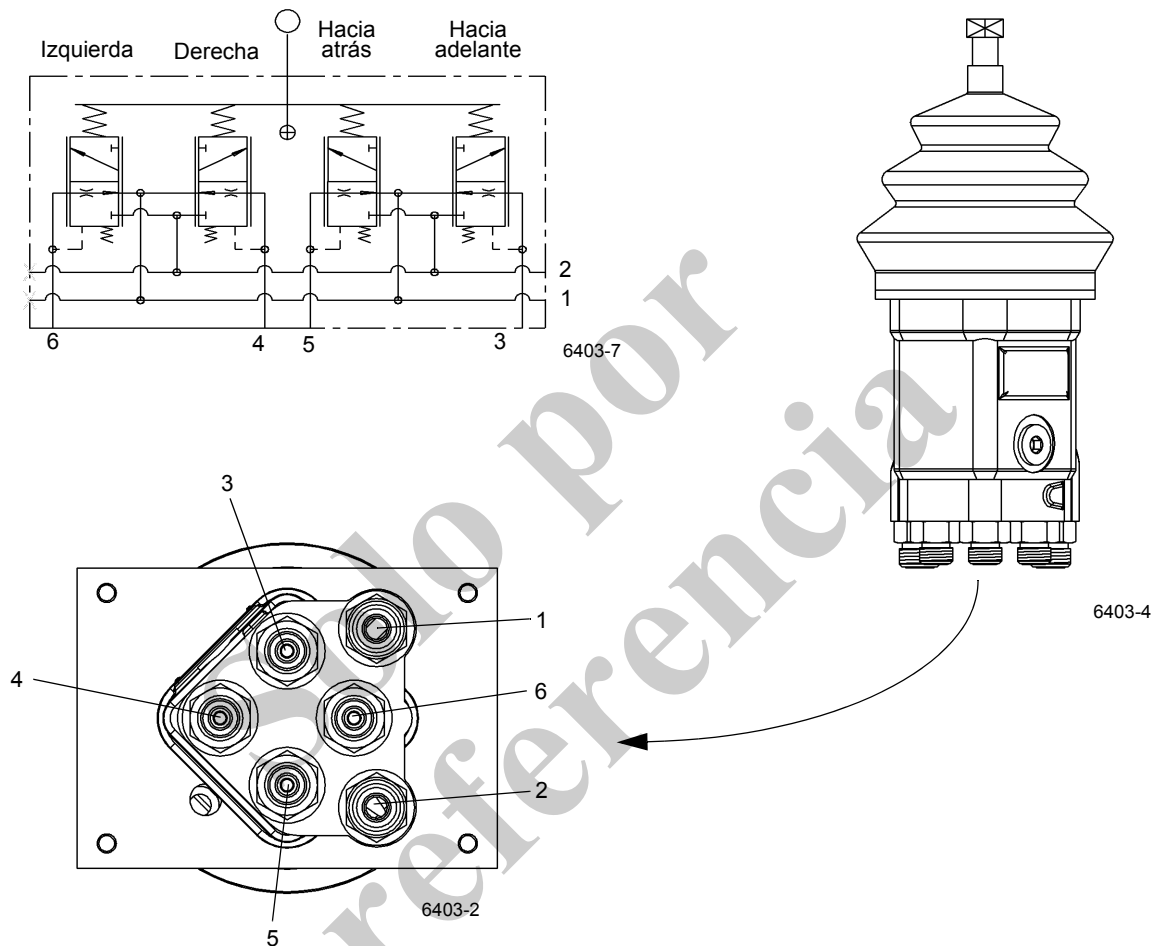


FIGURA 2-23

Artículo	Descripción
1	Lumbrera P - Presión
2	Lumbrera T - Depósito
3	Lumbrera A - Desenrollado de malacate
4	Lumbrera B - Enrollado de malacate
5	Lumbrera A - Retracción de la pluma
6	Lumbrera B - Extensión de la pluma

Artículo	Descripción
7	Lumbrera B - Extensión del cilindro telescópico
8	Lumbrera A - Retracción del cilindro de telescopización
9	Lumbrera A - Giro a derecha
10	Lumbrera B - Giro a izquierda
11	Lumbrera A - Enrollado de malacate auxiliar
12	Lumbrera B - Desenrollado de malacate auxiliar

Palanca de control de eje doble



Artículo	Descripción
1	Lumbrera de depósito
2	Lumbrera de bomba
3	Extensión de pluma, bajada del malacate, bajada del malacate auxiliar
4	Giro hacia la derecha, bajada de la pluma
5	Retracción de pluma, elevación del malacate, elevación del malacate auxiliar
6	Giro hacia la izquierda, elevación de la pluma

FIGURA 2-24

Pedal de control de telescopización

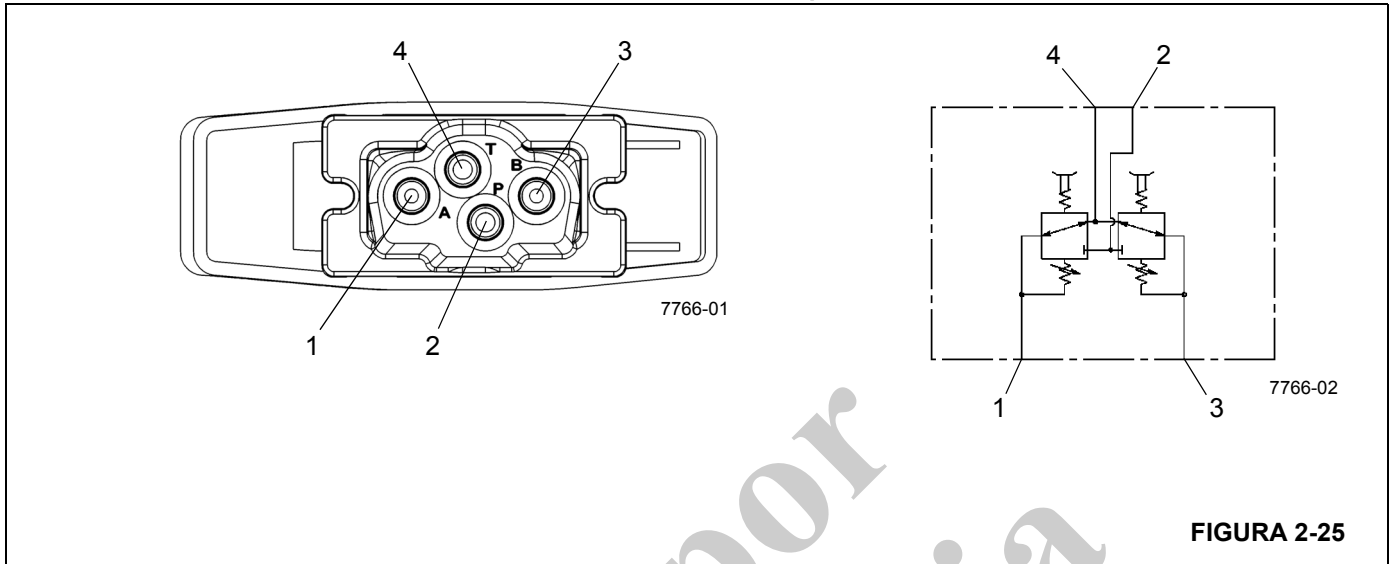


FIGURA 2-25

Artículo	Descripción
1	Retracción del cilindro telescópico
2	Lumbrera de presión

Artículo	Descripción
3	Extensión del cilindro telescópico
4	Lumbrera al depósito

VÁLVULA DE SERVOFRENOS DE GIRO CON PEDAL

Descripción

La válvula del servofreno de giro se usa para suministrar presión hidráulica al émbolo para aplicar el freno de giro. La válvula recibe su suministro de aceite del colector de la dirección delantera y de accesorios. Al pisar el pedal de freno el aceite hidráulico fluye a la parte superior del émbolo del freno en donde, junto con la tensión del resorte, desarrolla una fuerza total que vence la presión de liberación y aplica el freno. Cuando se libera la válvula, el exceso de aceite hidráulico fluye de la válvula al colector de vaciado de la caja y retorna al depósito (vea la Figura 2-26).

Mantenimiento

Retiro

1. Marque y desconecte las líneas hidráulicas conectadas a la válvula del freno. Tape las líneas y las lumbreras.
2. Retire los tres pernos, arandelas de seguridad con resorte, arandelas planas y las tuercas que aseguran la válvula del freno al piso de la cabina. Retire el tambor del freno.

Instalación



PELIGRO

Engrane el bloqueo de giro antes de instalar la válvula del freno de giro.

1. Enganche el bloqueo de giro.
2. Instale la válvula del freno y asegúrela en su lugar con los tres pernos, arandelas planas, arandelas de seguridad con resorte y tuercas. Apriete los pernos; consulte *Sujetadores y valores de apriete*, página 1-15 para el valor de apriete correcto.
3. Conecte las líneas hidráulicas a la válvula del freno según se marcaron durante el retiro.

Verificación funcional

1. Arranque el motor y hágalo funcionar a ralentí.
2. Desengrane el bloqueo de giro.
3. Gire la plataforma de giro lentamente.



PELIGRO

Engrane el bloqueo de giro antes de ajustar la válvula del freno de giro.

4. Pruebe la válvula accionando la válvula del control del freno de giro y aplicando el freno de giro. Verifique que el freno de giro funcione al pisar el pedal. Verifique que el freno esté suelto cuando no se pise el pedal. Aplique el bloqueo de giro y ajuste el pedal según sea necesario.
5. Busque fugas. Efectúe las reparaciones según se necesite.

Artículo	Descripción
1	Lumbrera A - Al mecanismo de giro
2	Lumbrera T - Al depósito
3	Lumbrera P - Presión del colector de giro, dirección y accesorios

FIGURA 2-26

VÁLVULA DE GIRO DE 2 VELOCIDADES

Descripción

La válvula de giro de 2 velocidades (vea la Figura 2-27) se usa para seleccionar la velocidad del motor de giro. La válvula se emperna directamente al motor de giro. Se compone de dos válvulas accionadas por solenoide de dos posiciones y dos vías y un control de caudal ajustable.

La velocidad de giro se selecciona en la cabina por medio del interruptor de velocidad alta/baja de giro del tablero de instru-

mentos. En la posición desactivada, o la posición LOW SPEED (velocidad baja) del interruptor, las dos válvulas accionadas por solenoide de dos posiciones y dos vías permiten que el aceite pase por el control de caudal ajustable hacia el lado opuesto del motor, reduciendo así el caudal disponible al motor. Cuando se selecciona la posición HIGH SPEED (velocidad alta) del interruptor, las dos válvulas accionadas por solenoide de dos posiciones y dos vías se activan, impidiendo el paso del aceite por el control de caudal ajustable y forzando todo el caudal disponible hacia el motor.

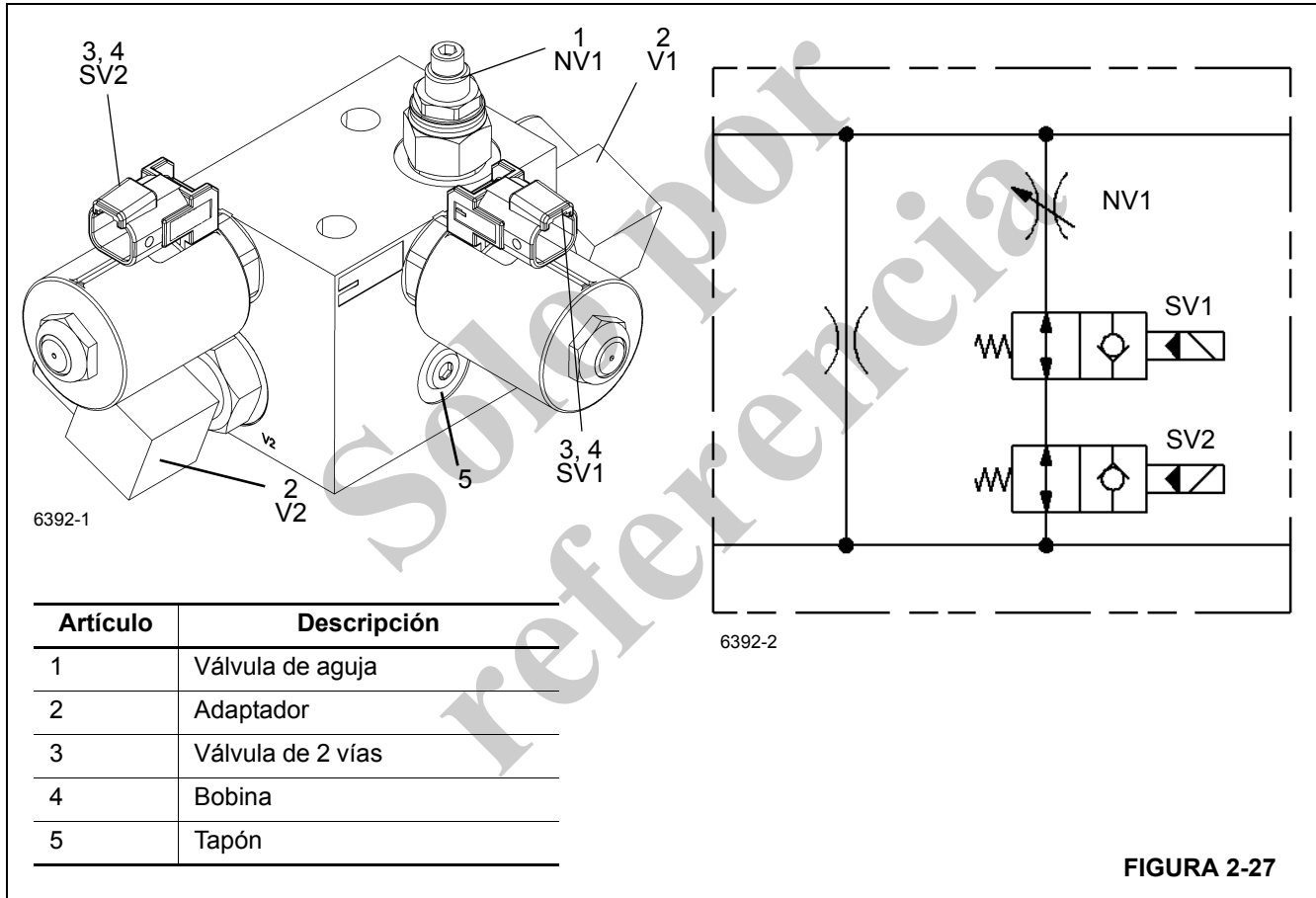


FIGURA 2-27

Mantenimiento

Retiro

1. Marque y desconecte el conector eléctrico de la válvula.
2. Marque y desconecte las mangueras hidráulicas de la válvula. Tape las líneas y las lumbreras.
3. Retire los dos tornillos retenedores que fijan la válvula al motor de giro.
4. Retire la válvula.

Instalación

1. Fije la válvula al motor de giro con los dos tornillos retenedores.
2. Conecte las mangueras hidráulicas a las lumbreras de la válvula según las marcó durante el retiro.
3. Conecte el conector eléctrico a la válvula según se lo marcó durante el retiro.
4. Verifique que la válvula funcione correctamente. Consulte VELOCIDAD DE GIRO en el Manual del operador y de seguridad.
5. Revise la válvula y las conexiones hidráulicas en busca de fugas. Efectúe las reparaciones según se necesite.

VÁLVULA DE RETENCIÓN ACTIVADA POR PILOTO DOBLE DE INCLINACIÓN DE LA CABINA

Descripción

La válvula de retención accionada por piloto (PO) doble de inclinación de la cabina se encuentra en la placa horizontal entre las placas laterales de la superestructura, delante del carrete de manguera de telescopización. Se usa para sujetar o bloquear el cilindro de inclinación de la cabina en su lugar. El flujo de aceite se dirige de la lumbrera "V" a las lumbreras "C", mientras se impide el flujo en el sentido opuesto. El flujo se invierte de "C" a "V" cuando el aceite de presión piloto se aplica a la lumbrera "V" del lado opuesto (vea la Figura 2-28).

Mantenimiento

Retiro

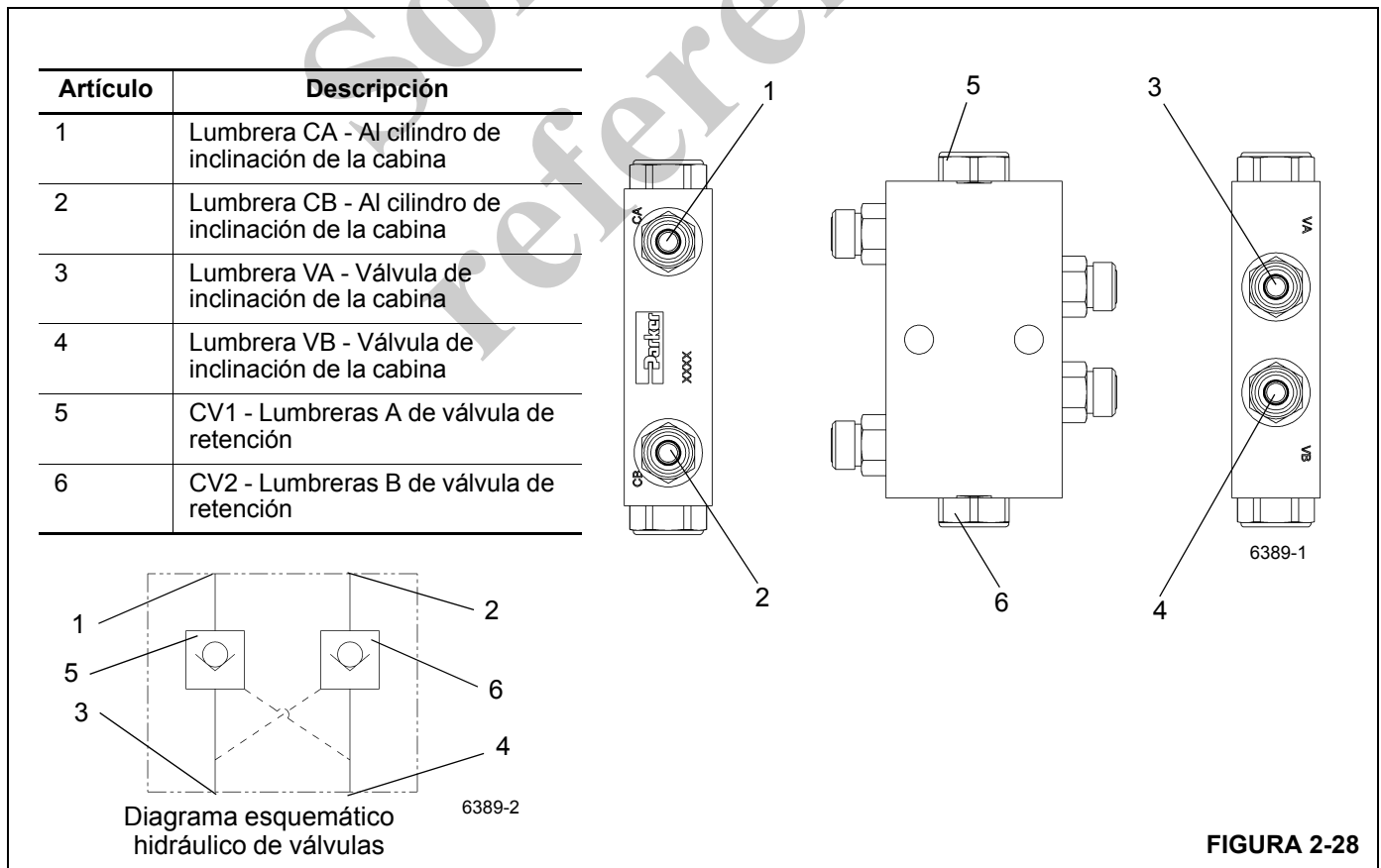
1. Marque y desconecte las líneas hidráulicas conectadas a la válvula. Tape o tapone todas las aberturas.
2. Quite los pernos y arandelas de seguridad que fijan la válvula a la placa y retire la válvula.

Instalación

1. Instale la válvula en la placa y fíjela con los pernos y arandelas de seguridad. Apriete los pernos; consulte *Sujetadores y valores de apriete*, página 1-15 para el valor de apriete correcto.
2. Conecte las líneas hidráulicas a la válvula, según se marcó durante el retiro.
3. Accione la función del caso y revise que la válvula funcione correctamente y que no tenga fugas.
4. Pruebe la válvula de retención accionando el cilindro de inclinación de la cabina. Verifique que se extienda y se retraiga sin problemas; verifique que no haya fugas. Efectúe las reparaciones según se necesite.

PRECAUCIÓN

Baje la cabina completamente antes de desconectar las líneas de la válvula.



VÁLVULA DE FRENO EN TÁNDEM CON PEDAL

Descripción

La válvula del freno de tándem con pedal se encuentra en el piso de la cabina. La válvula de freno de tándem proporciona un sistema dividido de frenado para los frenos principales (delanteros) y los auxiliares (traseros).

La válvula tiene un diseño de carrete con centro cerrado que modula la presión de salida [1500 ± 75 psi (10 342 ± 517 kPa)] a los accionadores de frenos. La válvula se acciona mecánicamente por medio de un pedal (vea la Figura 2-29). El carrete de acción directa proporciona una sensación de pedal que representa de modo preciso la presión del freno, de modo similar a la sensación del pedal de frenos de un automóvil, en el cual a medida que la presión del pedal aumenta, el esfuerzo necesario para aplicarlo aumenta proporcionalmente. Cuando el pedal se pisa inicialmente, se cierra la conexión de las lumbreras del depósito a las lumbreras de frenos. Al pisar el pedal más, la conexión de las lumbreras de presión a las lumbreras de frenos se abre hasta que la fuerza de aplicación del pedal y la fuerza de la presión hidráulica queden equilibradas entre sí.

Además, cuando se pisa el pedal, el interruptor de proximidad incorporado se acciona para suministrar una señal eléctrica para las luces de pare. Al soltar el pedal, la válvula y el pedal retornan a sus posiciones de freno suelto.

La válvula de freno en tándem consta de un cuerpo de válvula en tándem, un carrete de centro cerrado, un pedal, un interruptor de proximidad incorporado y un resorte mecánico que limita la presión de salida enviada a los accionadores de frenos a 1500 ± 75 psi (10 342 ± 517 kPa).

Mantenimiento

Retiro

1. Marque y desconecte el conector eléctrico de la válvula.
2. Marque y desconecte las mangueras hidráulicas de la válvula. Tape las líneas y las lumbreras.
3. Saque las tuercas y los pernos que fijan la válvula al piso de la cabina. Retire la válvula.

Instalación

1. Fije la válvula al piso de la cabina con las tuercas y los pernos.
2. Conecte las mangueras hidráulicas a las lumbreras de la válvula según las marcó durante el retiro.
3. Conecte el conector eléctrico a la válvula según se lo marcó durante el retiro.
4. Arranque el motor y revise la válvula y las mangueras en busca de fugas. Efectúe las reparaciones según se necesite.

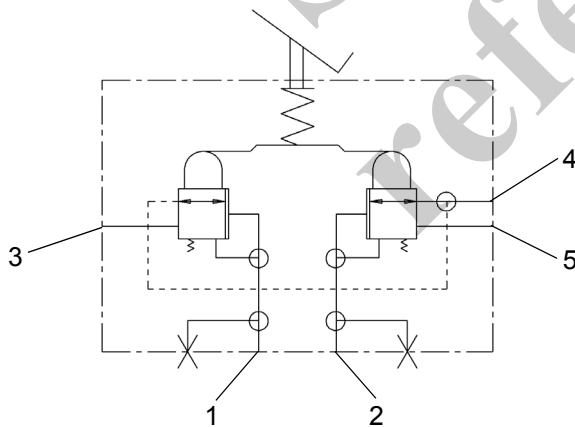


Diagrama esquemático hidráulico de válvulas

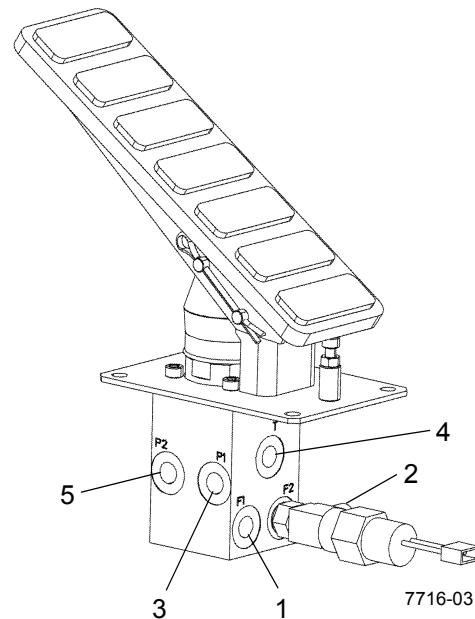


FIGURA 2-29

Artículo	Descripción
1	Lumbrera B1
2	Lumbrera B2
3	Lumbrera de presión P1
4	Depósito
5	Lumbrera de presión P2

VÁLVULA DE CARGA DEL ACUMULADOR DOBLE

Descripción

La válvula de carga de acumulador doble con detección de carga se encuentra en el lado interior de la placa lateral izquierda de la superestructura. Esta válvula sirve para regular la presión del circuito de los frenos de servicio.

La válvula de carga del acumulador doble consta de un carrete divisor de caudal, carrete de activación/desactivación, válvula de retención y dos válvulas de secuencia (vea la Figura 2-30).

Cuando se usa con una bomba de desplazamiento fijo, el carrete divisor de caudal se conmuta para asegurar un caudal prioritario a los acumuladores hasta que se obtenga la presión de desactivación. El resto del caudal sale de la válvula por la lumbrera auxiliar (A) hasta el depósito. Cuando se usa con una bomba de émbolos LS, la lumbrera LS se conecta a la bomba cuando la presión del acumulador alcanza el ajuste de activación [1950 psi (13.4 MPa)]. La bomba entregará el caudal de carga requerido para cargar los acumuladores. Cuando se alcanza el ajuste de desactivación de [2320 psi (16.0 MPa)], el carrete de activación/desactivación se conmuta para descargar la línea LS al depósito. Las válvulas de secuencia aíslan a los dos acumuladores. Si uno de los acumuladores pierde presión, el otro

acumulador continuará cargando y entregando caudal al circuito de los frenos cuando se requiera.

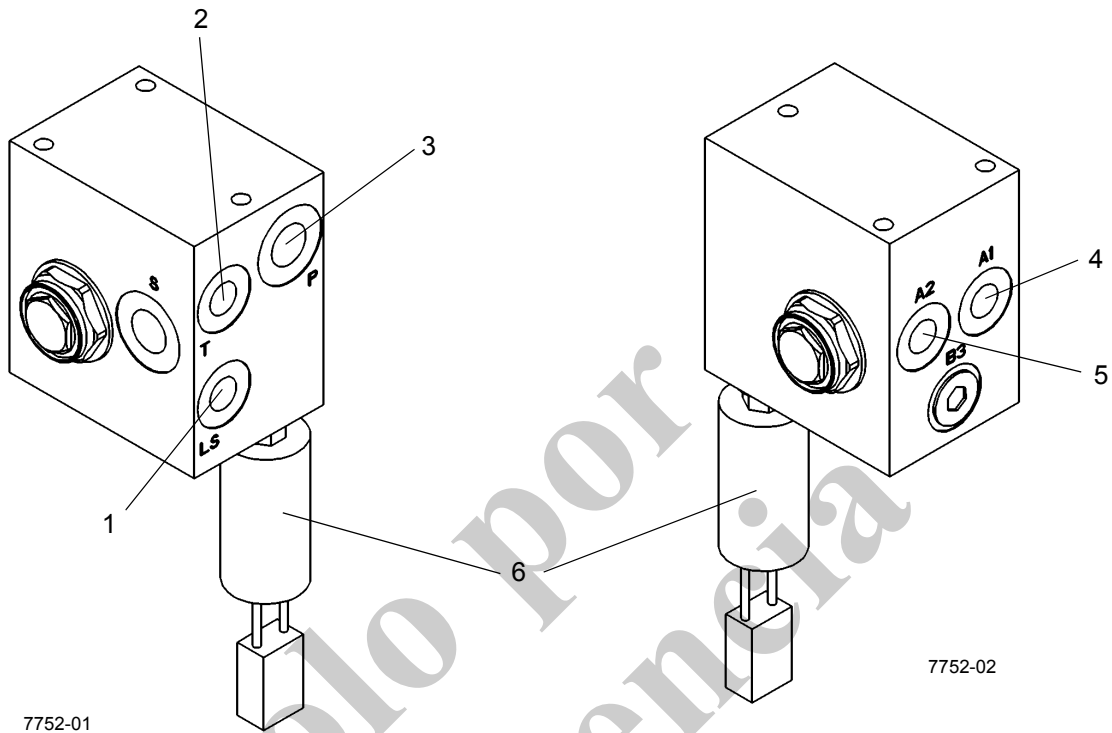
Mantenimiento

Retiro

1. Marque y desconecte las mangueras hidráulicas de la válvula. Tape las líneas y las lumbreras.
2. Retire los tres pernos, arandelas y arandelas de seguridad que fijan la válvula a la plataforma de giro. Retire la válvula.

Instalación

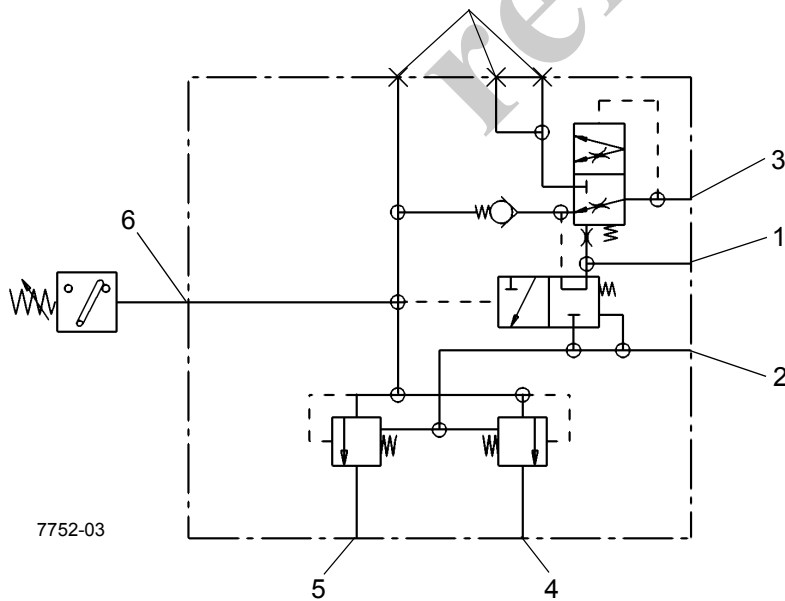
1. Coloque la válvula en la superestructura con las lumbreras A1, A2 y B3 orientadas hacia arriba y asegure con tres pernos, arandelas y arandelas de seguridad. Apriete los pernos.
2. Conecte las mangueras hidráulicas a las lumbreras de la válvula según las marcó durante el retiro.
3. Arranque el motor y revise si hay fugas. Efectúe las reparaciones según se necesite.
4. Pise el pedal de frenos varias veces para cargar la válvula de frenos. Gire el volante de la dirección varias vueltas y gire la superestructura hacia la izquierda y la derecha. Verifique que los frenos, el mecanismo de giro y dirección delantera funcionen correctamente.



7752-01

7752-02

Estas lumbreras taponadas



7752-03

Artículo	Descripción
1	Lumbrera de detección de carga
2	Lumbrera de depósito
3	Lumbrera de presión
4	Lumbrera 1A del acumulador
5	Lumbrera 2A del acumulador
6	Interruptor de presión

Diagrama esquemático hidráulico de válvulas

FIGURA 2-30

ACUMULADOR HIDRÁULICO DE FRENOS DE SERVICIO

Descripción

Los acumuladores hidráulicos de frenos de servicio se encuentran en el exterior de la placa lateral izquierda de la superestructura, detrás de la cabina. El propósito de cada acumulador es proporcionar energía almacenada, un volumen de aceite de 2.8 l (0.75 gal) a una presión máxima de 2320 psi (15 996 kPa) (159.9 bar), para accionar los circuitos de los frenos de servicio. La válvula de carga de acumulador doble regula el caudal enviado a los acumuladores hidráulicos para proporcionar los circuitos de frenos independientes principal (delanteros) y auxiliares (traseros).

Cada acumulador tiene dos cámaras divididas por un émbolo. Un lado se precarga a 1500 psi (10 342 kPa) con nitrógeno altamente puro. Esto mantiene una presión constante en la otra cámara, la cual se conecta a la válvula moduladora de frenos. Después que los acumuladores se han cargado completamente, suministran el caudal y la presión que el sistema de freno necesita para accionar los frenos.

El acumulador se compone de un tubo, émbolo, sellos, válvula de carga de gas y un protector de la válvula de gas.

Mantenimiento

Retiro

1. Con el motor apagado, alivie la presión hidráulica de los acumuladores pisando el pedal de frenos de servicio varias veces.
2. Marque y desconecte la manguera hidráulica del acumulador. Tape la línea y la lumbrera.

3. Suelte las dos tuercas que fijan cada mitad de abrazadera. Retire cada mitad de abrazadera y el acumulador de la plataforma de giro.

Instalación

1. Coloque el acumulador en las abrazaderas y fíjelo con las mitades retirables de abrazadera y las tuercas.
2. Conecte la manguera hidráulica a la lumbrera del acumulador según se la marcó durante el retiro.
3. Precargue el acumulador. Consulte *Procedimiento F - Precarga del acumulador*, página 2-24.
4. Arranque el motor y revise el acumulador y las mangueras en busca de fugas. Efectúe las reparaciones según se necesite.
5. Pise el pedal de frenos varias veces, haga varios giros con el volante de la dirección y gire la superestructura hacia la izquierda y la derecha. Verifique que los frenos, el mecanismo de giro y dirección delantera funcionen correctamente.

Servicio

La presión de precarga con nitrógeno debe revisarse cada 200 horas o una vez al mes, lo que ocurra primero. Consulte Procedimientos de ajuste de presión, en esta sección.

VÁLVULAS DE RETENCIÓN

Descripción

Una válvula de retención tipo colector se emperna a los cilindros de elevación de la pluma y del plumín abatible. Se utiliza una válvula de retención tipo cartucho en cada cilindro de telescopización, la cual se instala en el lado del émbolo del cilindro. Los cilindros de retiro del contrapeso tienen dos válvulas de retención tipo cartucho instaladas en el lado de la varilla.

La válvula de retención controla la dosificación de salida, traba el cilindro en una posición fija, impide el funcionamiento más allá del suministro de aceite y alivia la presión excesiva causada por la expansión térmica.

Mantenimiento



PELIGRO

La pluma debe estar completamente bajada y retraída antes de retirar las válvulas de retención de los cilindros de elevación y telescópico. Es necesario retirar el contrapeso o fijarlo con pasadores antes de retirar las válvulas de retención del cilindro de retiro del contrapeso.

Retiro

1. Desenrosque la válvula de retención de su bloque de lumbreras o colector.

Instalación

1. Revise si el interior del bloque de lumbreras o del colector tiene bordes afilados o rebabas y retírelos según sea necesario con un paño de esmeril.
2. Instale anillos "O" nuevos en la válvula de retención.
3. Lubrique la válvula de retención y los anillos "O" con aceite hidráulico limpio.

PRECAUCIÓN

No dañe los anillos "O" durante la instalación de la válvula de retención. Si la válvula de retención gira libremente y luego es difícil de girar y de nuevo fácil de girar, retire la válvula de retención y revise los anillos "O". Probablemente han sufrido daños causados por un borde afilado de una lumbrera.

NOTA: La válvula de retención debe poder girarse con la mano hasta que comience la compresión de los anillos "O".

4. Instale cuidadosamente la válvula de retención en el bloque de lumbreras o en el colector hasta que esté completamente asentada.
5. Pruebe la válvula de retención y el bloque de lumbreras o colector accionando el cilindro de elevación y/o el cilindro de telescopización, según corresponda. Verifique que el cilindro de elevación y/o el cilindro telescópico funcionan sin problemas. Verifique que no haya fugas. Efectúe las reparaciones según se necesite.

VÁLVULA DE BLOQUEO DEL DIFERENCIAL ENTRE RUEDAS

Descripción

La válvula de bloqueo del diferencial entre ruedas (Figura 2-31) se instala en el tabique del vehículo, delante del motor. La válvula es de solenoide y tiene cuatro vías y dos posiciones. La válvula se usa para controlar la función de los accionadores del bloqueo de diferencial entre ruedas de la grúa.

El interruptor de bloqueo del diferencial del eje es un interruptor momentáneo de dos posiciones cargado por resorte. Cuando se coloca el interruptor de bloqueo del diferencial en la cabina en la posición de bloqueo (LOCK), se conmuta la válvula de solenoide de cuatro vías y dos posiciones de modo que el aceite pueda fluir a la lumbrera de engrane de los accionadores del bloqueo del diferencial entre ruedas, extendiéndolos. Cuando se extienden los accionadores, engranan las estrías de la caja del diferencial y de los ejes del eje motriz para trabar los conjuntos de los diferenciales entre sí.

Cuando se coloca el interruptor de bloqueo del diferencial de la cabina en la posición de desbloqueo (UNLOCK), se conmuta la válvula de solenoide de tres vías y dos posiciones de modo que el aceite hidráulico pueda fluir a la lumbrera de desengrane de los accionadores, retrayéndolos. Cuando los accionadores se retraen, se destraban los ejes.

Mantenimiento

Retiro

1. Marque y desconecte el conector eléctrico de la válvula.
2. Marque y desconecte las líneas hidráulicas conectadas a la válvula. Tape las líneas y las lumbreras.
3. Saque los dos pernos y arandelas que fijan la válvula al chasis. Retire la válvula.

Instalación

1. Fije la válvula al chasis con los dos pernos y arandelas. Apriete los pernos; consulte *Sujetadores y valores de apriete*, página 1-15 para el valor de apriete correcto.
2. Conecte las líneas hidráulicas a la válvula, según las marcó durante el retiro.
3. Conecte el conector eléctrico a la válvula según se lo marcó durante el retiro.
4. Aplique y suelte el bloqueo del diferencial entre ruedas varias veces. Verifique que el bloqueo del diferencial entre ruedas impida el movimiento del eje cuando está bloqueado, de modo que no se produzca acción diferencial entre las ruedas.
5. Busque fugas. Efectúe las reparaciones según se necesite.

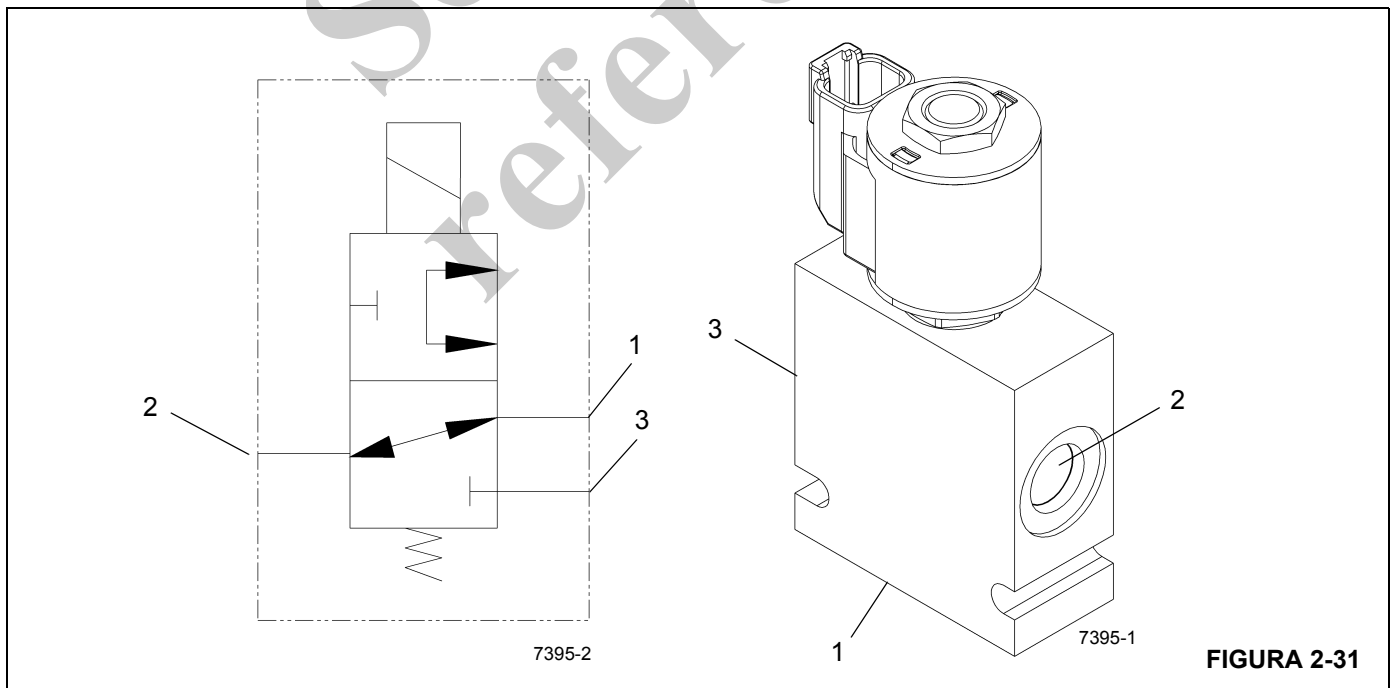


FIGURA 2-31

Artículo	Descripción
1	A los ejes delantero y trasero
2	Lumbrera T - A la lumbrera T de la válvula de cambio de gamas del freno de estacionamiento

Artículo	Descripción
3	Lumbrera P - A la lumbrera P de la válvula de cambio de gamas del freno de estacionamiento

COLECTOR DE CONTROL DE ESTABILIZADORES

Descripción

El colector de control de estabilizadores reduce la presión suministrada al colector de dirección delantera y accesorios y regula el sentido del circuito de los estabilizadores. La válvula se monta por la parte inferior del riel del chasis, delante del enfriador de aceite.

La entrada del colector tiene un bloque empernado que aloja dos válvulas reductoras de presión. Una reduce la presión interna de estabilizadores a 2000 psi (13 789 kPa) y la otra reduce la presión del sistema a 3000 psi (20 684 kPa) para una lumbrera externa que alimenta el colector de accesorios y dirección delantera y el colector de la dirección trasera/mando del ventilador y bloqueo de ejes.

El control de estabilizadores se compone de cuatro válvulas de control de solenoide de dos posiciones y dos vías (dos para la extensión y dos para la retracción) que se conectan en paralelo internamente y dos válvulas de retención accionadas por piloto con válvulas de alivio térmico incorporadas ajustadas a 300 psi (2068 kPa) para el circuito de retracción y a 3000 psi (20 684 kPa) para el de extensión (vea la Figura 2-32). El colector también incluye ocho válvulas de solenoide normalmente cerradas, de dos posiciones y dos vías (cuatro delanteras y cuatro traseras). Cuando se energiza, el solenoide cambia el carrete a abierto permitiendo la extensión o la retracción de los cilindros de los estabilizadores.

Mantenimiento

Retiro

1. Marque y desconecte todos los conectores eléctricos o palancas de control manuales.
2. Marque y desconecte las líneas hidráulicas de las válvulas del solenoide; tape todas las líneas y aberturas.
3. Retire los pernos, arandelas planas y arandelas de seguridad con resorte que fijan el colector a la escuadra, y retire el colector.

Inspección

Revise visualmente las válvulas y conexiones hidráulicas para buscar evidencia de fugas u otros daños. Revise la seguridad de las conexiones eléctricas. Revise el alambrado en busca de evidencia de grietas o roturas.

Instalación

1. Coloque el colector en la escuadra de montaje y fíjelo con pernos, arandelas planas y arandelas de seguridad con resorte. Apriete los pernos; consulte *Sujetadores y valores de apriete*, página 1-15 para el valor de apriete correcto.
2. Conecte los conectores eléctricos a los solenoides según se marcaron durante el retiro.
3. Conecte las líneas hidráulicas a las válvulas según se marcaron durante el retiro.

Verificación funcional

1. Arranque el motor y hágalo funcionar a aceleración mediana.
2. Accione los estabilizadores y verifique que los cilindros funcionen con suavidad.

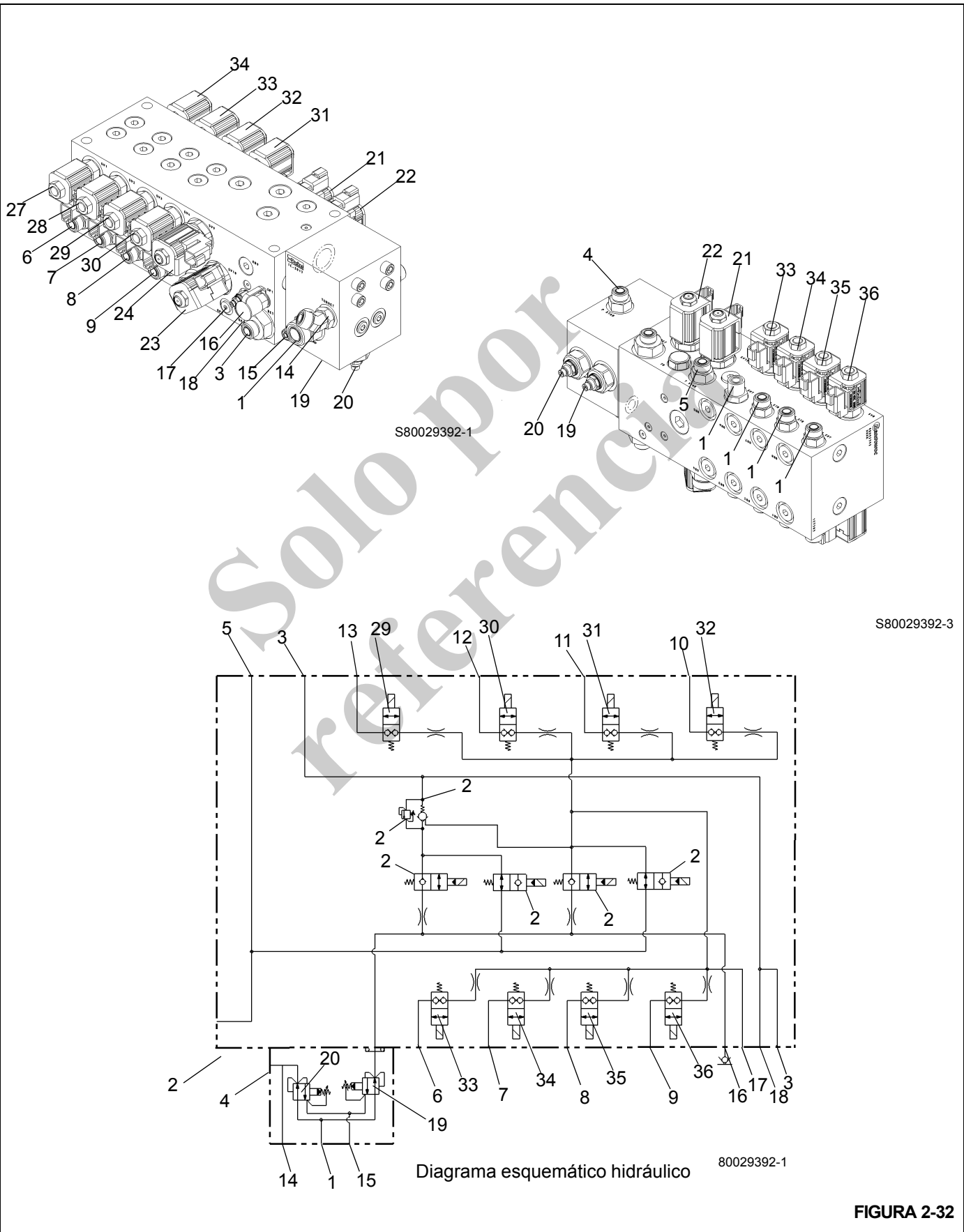


FIGURA 2-32

Artículo	Descripción
1	Lumbrera de bomba
2	Lumbrera de depósito
3	Lumbrera RET
4	Lumbrera P STAB
5	Lumbrera T STAB
6	Lumbrera del cilindro de extensión trasero izquierdo
7	Lumbrera del cilindro de gato trasero izquierdo
8	Lumbrera del cilindro de gato trasero derecho
9	Lumbrera del cilindro de extensión trasero derecho
10	Lumbrera del cilindro de extensión delantero derecho
11	Lumbrera del cilindro de gato delantero derecho
12	Lumbrera del cilindro de gato delantero izquierdo
13	Lumbrera del cilindro de extensión delantero izquierdo
14	Lumbrera de torreta
15	Lumbrera de vaciado
16	Lumbrera de manómetros 1
17	Lumbrera de manómetros 2
18	Lumbrera de manómetros 3

Artículo	Descripción
19	Válvula reductora de presión PR2
20	Válvula reductora de presión PR1
21	Válvula de solenoide SV12
22	Válvula de solenoide SV11
23	Válvula de solenoide SV10
24	Válvula de solenoide SV9
25	Válvula de retención activada por piloto (POCV)
26	Válvula de alivio térmico (RV)
27	Válvula de solenoide SV1 - Extensión delantera izquierda
28	Válvula de solenoide SV2 - Gato delantero izquierdo
29	Válvula de solenoide SV3 - Gato delantero derecho
30	Válvula de solenoide SV4 - Extensión delantera derecha
31	Válvula de solenoide SV5 - Extensión trasera izquierda
32	Válvula de solenoide SV6 - Gato trasero izquierdo
33	Válvula de solenoide SV7 - Gato trasero derecho
34	Válvula de solenoide SV8 - Extensión trasera derecha

VÁLVULA DE RETENCIÓN ACTIVADA POR PILOTO

Descripción

Una válvula de retención activada por piloto (PO) se encuentra en cada bloque de lumbreras del cilindro del gato de estabilizadores. La válvula de retención funciona como una válvula de tope para el cilindro del gato. El flujo de aceite se dirige de la lumbrera "V" a las lumbreras "C", mientras se impide el flujo en el sentido opuesto. El flujo se invierte de "C" a "V" cuando el aceite de presión piloto se aplica a la lumbrera "V" del lado opuesto (vea la Figura 2-33).

Mantenimiento

Retiro

1. Destornille la válvula de retención del bloque de lumbreras del cilindro del gato.

Instalación

1. Revise si el interior del bloque de lumbreras tiene bordes afilados o rebabas y retírelos según sea necesario con un paño esmeril.
2. Instale anillos "O" nuevos en la válvula de retención.

3. Lubrique la válvula de retención y los anillos "O" con aceite hidráulico limpio.

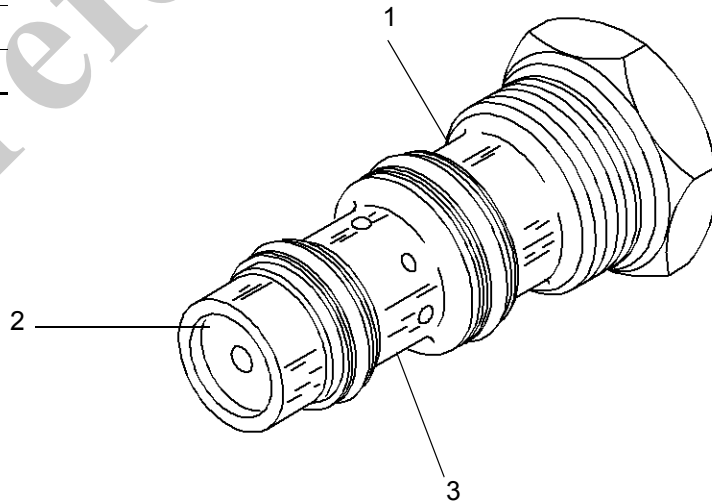
PRECAUCIÓN

No dañe los anillos "O" durante la instalación de la válvula de retención. Si la válvula de retención gira libremente y luego es difícil de girar y de nuevo fácil de girar, retire la válvula de retención y revise los anillos "O". Probablemente han sufrido daños causados por un borde afilado de una lumbrera.

NOTA: La válvula de retención debe poder girarse con la mano hasta que comience la compresión de los anillos "O".

4. Instale cuidadosamente la válvula de retención en el bloque de lumbreras hasta que esté completamente asentada.
5. Revise la válvula de retención y el bloque de lumbreras accionando el cilindro del gato del estabilizador afectado. Verifique que se extienda y se retraiga sin problemas; verifique que no haya fugas. Efectúe las reparaciones según se necesite.

Artículo	Descripción
1	Lumbrera C - Cilindro
2	Lumbrera P - Piloto
3	Lumbrera V - Válvula



6155

FIGURA 2-33

BLOQUEO DEL EJE, DIRECCIÓN TRASERA Y COLECTOR DE CONTROL DE MOTOR DEL VENTILADOR DEL ENFRIADOR DE ACEITE

Descripción

Los componentes con cartucho del colector regulan el bloqueo del eje y suministran caudal para el motor del ventilador del enfriador de aceite. Se encuentra en el lado interior del riel izquierdo del chasis del vehículo, delante del adaptador giratorio hidráulico.

Las lumbreras "P" de la bomba y "T" del depósito se conectan por medio de mangueras en paralelo con el colector de control de estabilizadores. La línea de detección de carga/control de CPU que proviene de la superestructura pasa a través del colector y se conecta con la bomba por medio de dos válvulas de vaivén de detección de carga. Una válvula de vaivén detecta la presión del enfriador de aceite y la otra la presión de la dirección trasera y estabilizadores. Una válvula de solenoide de dos posiciones y tres vías conecta el mando del ventilador a la detección de carga de la bomba.

El motor del enfriador de aceite es controlado por válvulas de cartucho de solenoide de dos posiciones y tres vías y su caudal se limita a 3.5 gal/min (13.3 l/min) por medio de una válvula de control de caudal con compensación de presión ubicada entre el solenoide de dos posiciones y tres vías y la lumbrera del motor del enfriador (vea la Figura 2-34).

El circuito de bloqueo hidráulico del eje trasero se compone de una válvula reductora de presión configurada a 500 psi (3447 kPa) que suministra aceite a dos válvulas de cartucho de solenoide de dos posiciones y dos vías normalmente cerradas. Las dos válvulas de solenoide impiden que los cilindros de bloqueo oscilen si la plataforma de giro no está centrada con la estructura orientada hacia el frente. En el sistema de bloqueo del eje trasero se incluye un codificador de ángulo ubicado en la parte superior del conjunto de anillo colector eléctrico. El codificador envía un mensaje al RCL, que convierte el mensaje en un ángulo de posición de la superestructura en relación al vehículo (ángulo de giro). Si el ángulo de giro está directamente sobre la parte delantera dentro de $\pm 2^\circ$, el RCL envía un mensaje del bus CAN al sistema de control de la grúa para permitir la oscilación del eje. Al recibir este mensaje, el sistema de control de la grúa encenderá una salida digital, energizando y abriendo las válvulas de solenoide de bloqueo del eje trasero. Esto permite que el aceite hidráulico fluya desde y hacia los cilindros, permitiendo que oscilen. Si el ángulo de giro es mayor que 2° a izquierda o a derecha de la posición directamente sobre la

parte delantera, el sistema de control de la grúa apaga la salida digital y de ese modo desenergiza y cierra los solenoides de bloqueo del eje trasero. Esto aísla los cilindros de bloqueo del suministro de aceite y evita que oscilen debido al aceite atrapado en los mismos.

La dirección trasera es controlada por una válvula de solenoide de control de sentido de tres posiciones y cuatro vías. La válvula se desplaza en un sentido para los virajes a derecha y en el sentido opuesto para los virajes a izquierda. Para asegurar que los cilindros de la dirección no se salgan de la posición bloqueada, se instala una válvula de retención doble accionada por piloto entre la válvula de control de sentido y las lumbreras de trabajo del cilindro.

Mantenimiento

Retiro

1. Marque y desconecte los conectores eléctricos de la válvula.
2. Marque y desconecte las mangueras hidráulicas de la válvula. Tape las líneas y las lumbreras.
3. Saque los pernos y arandelas que fijan la válvula a la escuadra del chasis. Retire la válvula.

Instalación

1. Fije la válvula a la escuadra del chasis con las arandelas y pernos. Apriete los pernos; consulte *Sujetadores y valores de apriete*, página 1-15 para el valor de apriete correcto.
2. Conecte las mangueras hidráulicas a las lumbreras de la válvula según las marcó durante el retiro.
3. Conecte los conectores eléctricos a la válvula según se marcaron durante el retiro.
4. Verifique el funcionamiento de la manera siguiente:
 - Accione la dirección trasera hacia la izquierda y la derecha para verificar el funcionamiento uniforme.
 - En los estabilizadores, gire la máquina sobre los estabilizadores delanteros para comprobar que los cilindros de oscilación estén bloqueados.
 - Desconecte el conector eléctrico de la válvula de solenoide de dos posiciones y tres vías del motor del enfriador de aceite para verificar que funcione.
5. Revise la válvula y las mangueras en busca de fugas. Efectúe las reparaciones según se necesite.

NOTA: Los modelos sin bloqueo del eje no tienen los solenoides SV1 y SV2 instalados en el colector

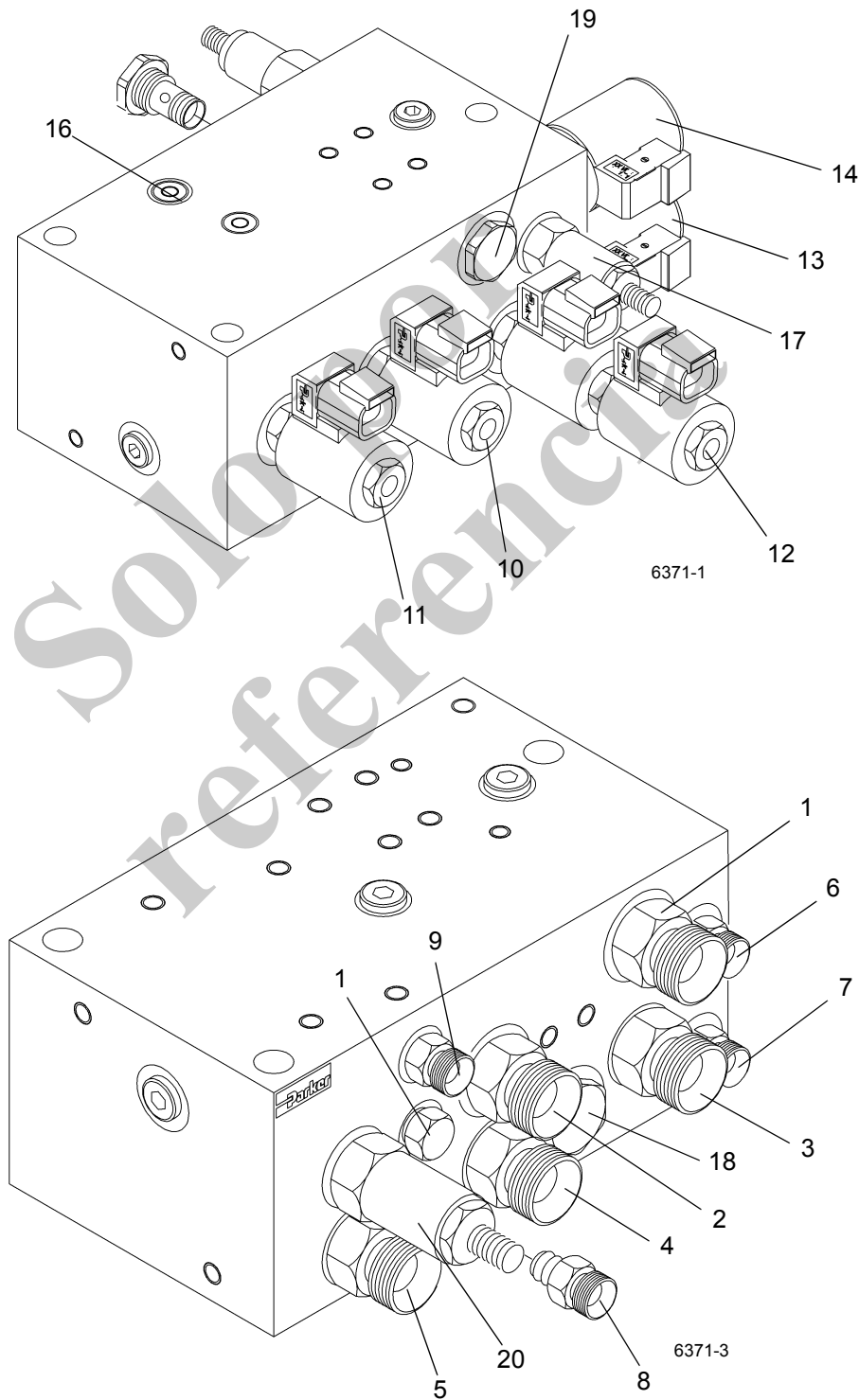


FIGURA 2-34

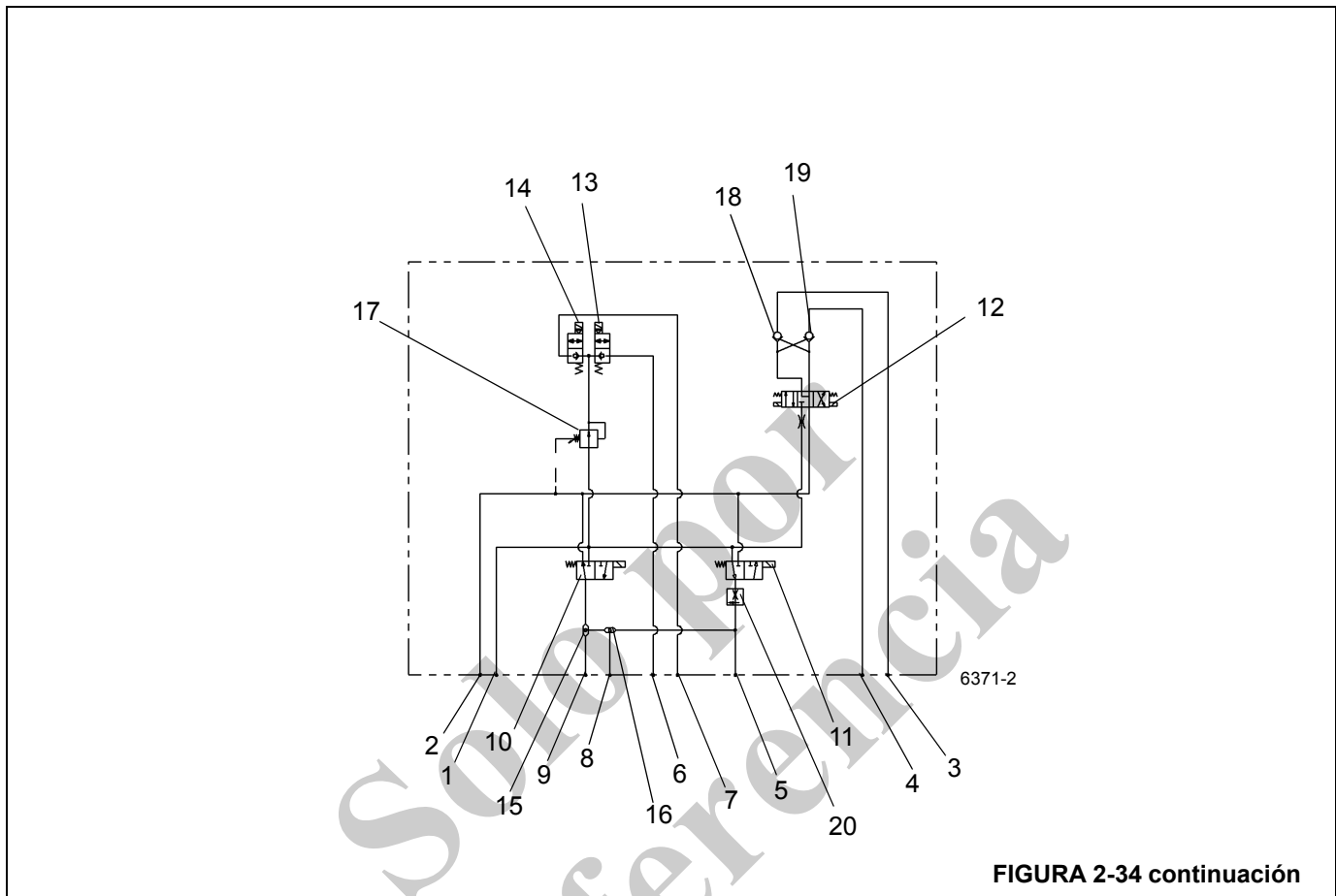


FIGURA 2-34 continuación

Artículo	Descripción
1	Lumbrera P STAB - Presión a los gatos
2	Lumbrera T STAB - Al tanque
3	Lumbrera STEER A - Cilindro de dirección trasera
4	Lumbrera STEER B - Cilindro de dirección trasera
5	Lumbrera FAN DRIVE - Enfriador de aceite hidráulico
6	Lumbrera ALO A - Cilindro de bloqueo del eje derecho
7	Lumbrera ALO B - Cilindro de bloqueo del eje izquierdo
8	Lumbrera LS PUMP - Detección de carga
9	Lumbrera LS TURRET - Detección de carga
10	Válvula de solenoide SV4 - Válvula de puesta en carrera de bomba
11	Válvula de solenoide SV5 - Mando del ventilador

Artículo	Descripción
12	Válvula de solenoide SV3 - Dirección trasera
13	Válvula de solenoide SV1 - Bloqueo del eje - Derecho
14	Válvula de solenoide SV2 - Bloqueo del eje - Izquierdo
15	Válvula de vaivén SH1 - Detección de carga/ CPU a bomba
16	Válvula de vaivén SH2 - Detección de carga/ CPU a bomba
17	Válvula reductora de presión - Bloqueo de eje
18	Válvula de retención CV1 - Dirección trasera
19	Válvula de retención CV2 - Dirección trasera
20	FR1 - Restrictor de caudal - Enfriador de aceite/mando del ventilador

VÁLVULAS DE RETENCIÓN

Descripción

Hay dos válvulas de retención utilizadas en el sistema hidráulico de la grúa. Las válvulas de retención se usan para impedir el flujo de aceite en un sentido y permitir el flujo sin restricciones en el sentido opuesto.

El circuito hidráulico de retorno doble de la grúa tiene una válvula de retención incorporada en una de las dos líneas de retorno. Sirve para forzar el aceite de retorno caliente de la segunda línea de retorno al enfriador de aceite.

La segunda válvula de retención se conecta en línea en la entrada de la válvula de control de la dirección delantera. Impide los contragolpes del volante de dirección cuando la

presión en el cilindro de dirección excede la presión de la lumbrera de entrada.

Mantenimiento

Retiro

1. Marque y desconecte las líneas hidráulicas de la válvula y tape o tapone todas las aberturas y retire la válvula.

Instalación

1. Conecte las líneas hidráulicas según las marcó durante el retiro.
2. Revise la válvula y las conexiones hidráulicas en busca de fugas. Efectúe las reparaciones según se necesite.

Solo por
referencia

VÁLVULA DE CAMBIO DE GAMAS/FRENO DE ESTACIONAMIENTO

Descripción

La válvula de cambio de gama/freno de estacionamiento (Figura 2-35) regula el caudal de aceite entregado a los accionadores del freno de estacionamiento, gamas alta-baja y desconexión del eje por medio de dos válvulas de solenoide. La válvula se encuentra en el centro del chasis. La presión se suministra a la válvula desde la bomba de carga de la transmisión.

La válvula de solenoide del freno de estacionamiento tiene dos posiciones y tres vías. En la posición desactivada, la lumbrera de entrada está bloqueada y se vacía al depósito el aceite del accionador del freno de estacionamiento. Cuando el solenoide se acciona, la lumbrera del depósito está bloqueada y el aceite presurizado pasa al accionador para aplicar el freno de estacionamiento.

La válvula de solenoide de cambio de gama tiene dos posiciones y cuatro vías. En su posición desactivada, el aceite a presión fluye a la lumbrera "A" del accionador de cambio de gama, mientras que la lumbrera "B" se vacía hacia el depósito junto con el accionador de desconexión del eje para tracción en dos ruedas/gama alta. Cuando se activa el solenoide, el aceite a presión se dirige a la lumbrera "B" del accionador de cambio de gama y al accionador de desconexión del eje mientras que la lumbrera "A" del accionador de cambio de gama se vacía hacia el depósito para la tracción en cuatro ruedas/gama baja.

Mantenimiento

Retiro

1. Marque y desconecte los conectores eléctricos de la válvula.
2. Marque y desconecte las mangueras hidráulicas de la válvula. Tape las líneas y las lumbreras.
3. Saque los pernos, arandelas de seguridad y tuercas que fijan la válvula al chasis. Retire la válvula.

Instalación

1. Fije la válvula al chasis con las tuercas, arandelas planas, arandelas de seguridad y pernos. Apriete los pernos; consulte *Sujetadores y valores de apriete*, página 1-15 para el valor de apriete correcto.
2. Conecte las mangueras hidráulicas a las lumbreras de la válvula según las marcó durante el retiro.
3. Conecte los conectores eléctricos a la válvula según se marcaron durante el retiro.

Pruebas funcionales

1. Arranque el motor y hágalo funcionar a ralentí.
2. Con la máquina apoyada sobre los estabilizadores, verifique que haya el funcionamiento correcto de la tracción en dos/cuatro ruedas.

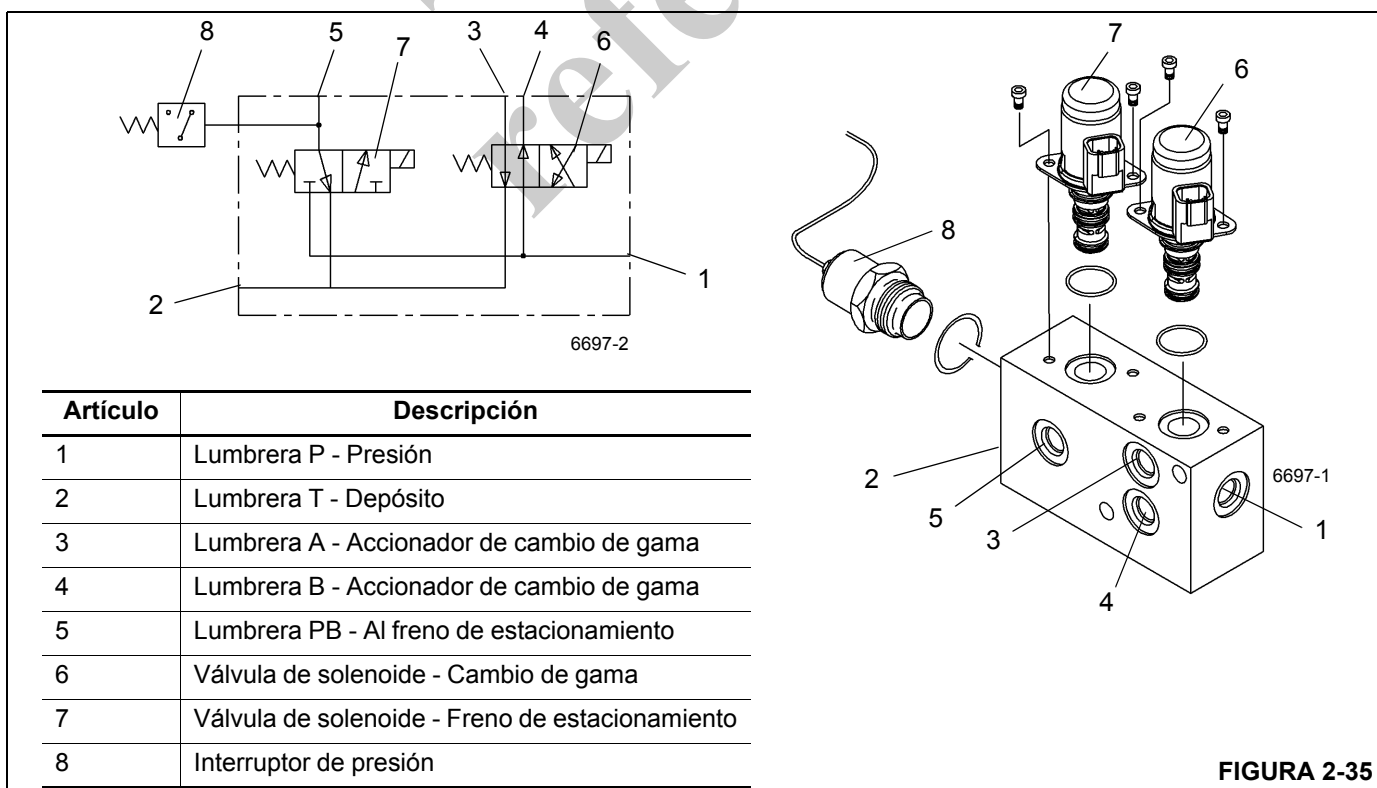


FIGURA 2-35

VÁLVULA DE VACIADO DE DETECCIÓN DE CARGA

Descripción

La válvula de vaciado de detección de carga evita que la bomba N° 1 entre en carrera cuando se arranca el motor. Es activada por el interruptor de la llave de contacto en el modo de arranque. Esto asegura que el motor no intente arrancarse con una carga impuesta en caso que los acumuladores se estén cargando o que el motor del ventilador esté activado.

La válvula de vaciado de detección de carga consta de una válvula de dos vías y dos posiciones accionada por solenoide que normalmente se encuentra abierta y desenergizada durante el funcionamiento normal de la grúa (Figura 2-36). Con la válvula en esta posición, el circuito de detección de carga a la bomba se completa, permitiendo que cualquier señal de detección de carga (presión) que provenga de una función accionada haga entrar en carrera a la bomba a su valor de presión de compensación máximo de 4000 psi (27.6 MPa). El solenoide se energiza sólo durante el arranque del motor (interruptor de encendido en la posición de arranque), cambiando la válvula a posición cerrada y enviando las señales de detección de carga (presión) al depósito, y de ese modo evitando que la bomba entre en carrera y acumule presión sobre su presión de espera de 350 psi (2.41 MPa).

Mantenimiento

Retiro

1. Marque y desconecte los conectores eléctricos de la válvula.
2. Marque y desconecte las mangueras hidráulicas de la válvula. Tape o tapone todas las aberturas.
3. Saque los pernos, arandelas de resorte y arandelas que fijan la válvula al riel del chasis. Retire la válvula.

Instalación

1. Fije la válvula al riel del chasis con las arandelas, arandelas de resorte y pernos. Apriete los pernos; consulte *Sujetadores y valores de apriete*, página 1-15 para el valor de apriete correcto.
2. Conecte las mangueras hidráulicas a las lumbreras de la válvula según las marcó durante el retiro.
3. Conecte los conectores eléctricos a la válvula según se marcaron durante el retiro.

Pruebas funcionales

1. Saque el conector eléctrico del solenoide de la válvula de vaciado de detección de carga. Con un multímetro configurado para medir voltaje, examine el conector.
2. Gire el interruptor de encendido a la posición de arranque y arranque el motor; verifique que se llegue a 12 V sólo cuando el motor está arrancando (interruptor de encendido en la posición de arranque).
3. Apague el motor.
4. Instale el conector eléctrico en el solenoide.
5. Instale un acoplador de desconexión rápida para diagnóstico y revisión de presión con manómetro en la lumbrera de prueba en el tubo de entrada del banco de válvulas de elevación/telescopización/malacates (vea la Figura 2-11).
6. Con el motor apagado, descargue todo el aceite a presión almacenado en los acumuladores pisando el pedal de frenos de servicio en la cabina unas 4 a 6 veces o hasta que el pedal no tenga contrapresión.
7. Gire el interruptor de encendido a la posición de arranque y arranque el motor observando el manómetro; durante el arranque del motor (interruptor de encendido en posición de arranque), se debe observar una indicación de presión de 350 psi (2.41 MPa).
8. Apague el motor. Retire el acoplador de diagnóstico.

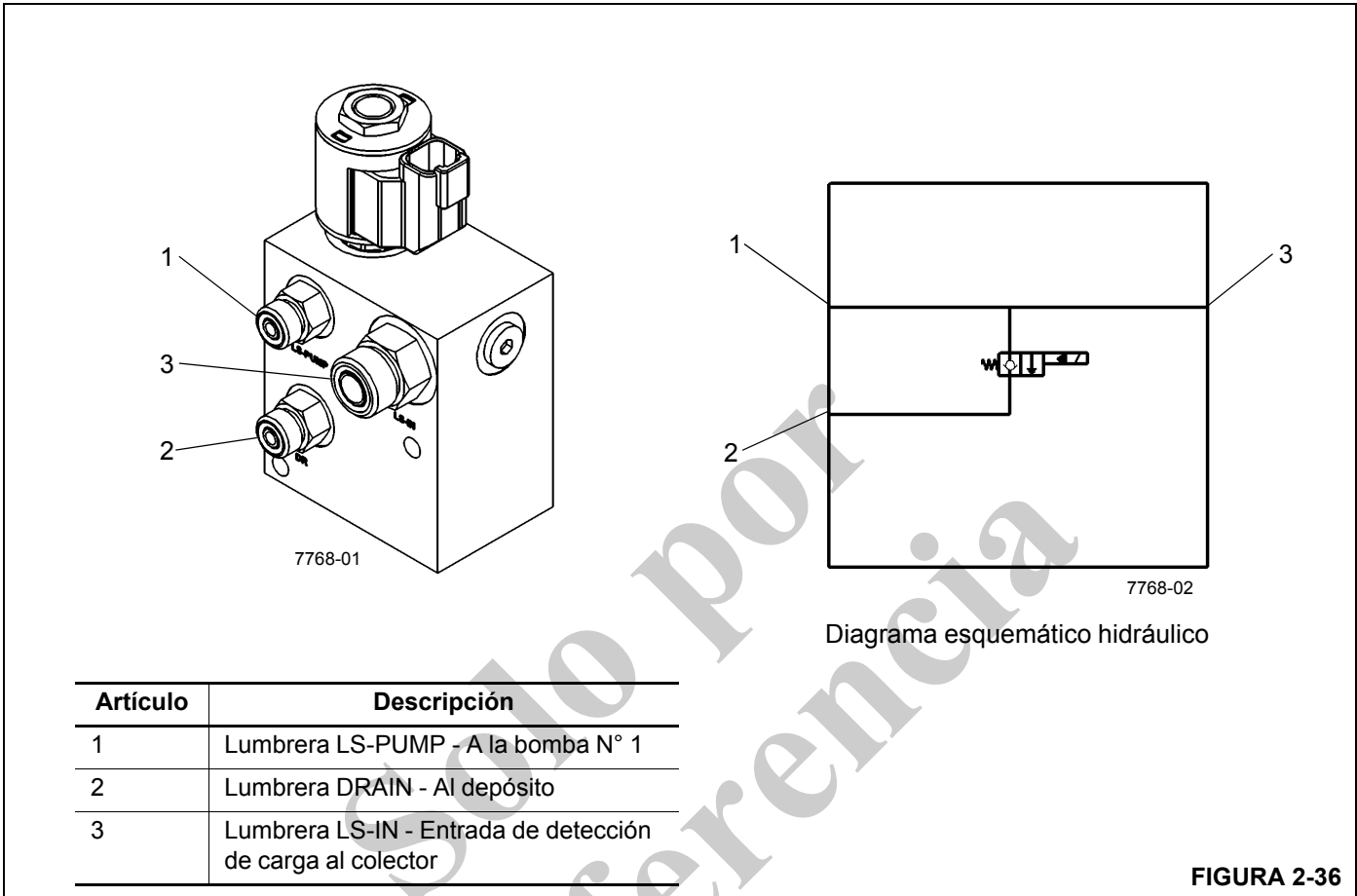


FIGURA 2-36

CILINDROS

Generalidades

Esta subsección proporciona información descriptiva acerca de todos los cilindros hidráulicos que se utilizan en esta grúa. La descripción que se proporciona aquí es para cada cilindro individual. Para obtener información acerca del funcionamiento del cilindro en los circuitos individuales, consulte la Descripción y funcionamiento de ese circuito.

Tabla 2-4
Espacio de anillo de desgaste

Tamaño de cabeza (o de émbolo)		Espacio de anillo de desgaste	
pulg	mm	pulg	mm
1 a 4.75	25.4 a 120.7	0.125	3.18
5 a 10.0	127.0 a 254.0	0.187	4.75
más de 10.0	más de 254.0	0.250	6.35

Protección de la superficie de las varillas de cilindro

Las varillas de acero de cilindro incluyen una capa delgada de recubrimiento de cromo en sus superficies para protegerlas contra la corrosión. Sin embargo, el recubrimiento de cromo tiene inherentemente rajaduras en su estructura, las cuales pueden permitir que la humedad oxide el acero base. A temperaturas ambiente típicas, el aceite hidráulico es muy espeso para penetrar en estas rajaduras. Las temperaturas de funcionamiento normal de la máquina permitirán que el aceite hidráulico se caliente lo suficiente para penetrar en estas rajaduras y, si las máquinas se utilizan diariamente, proteger las varillas. Las varillas expuestas de las máquinas que se almacenan, transportan o utilizan en un ambiente corrosivo (humedad alta, lluvia, nieve o condiciones de costa) se deben proteger con mayor frecuencia aplicando un protector. A menos que la máquina se ponga a funcionar diariamente, las superficies expuestas de las varillas se oxidarán. Algunos cilindros tendrán varillas expuestas incluso cuando se retraen completamente. Suponga que todos los cilindros tienen varillas expuestas, ya que la corrosión en el extremo de la varilla puede dañar de modo permanente el cilindro.

Se recomienda que todas las varillas de cilindro expuestas se protejan con Boeshield® T-9 Premium Metal Protectant. Manitowoc Crane Care tiene disponible Boeshield® T-9 Premium Metal Protectant en latas de 12 oz que se pueden pedir con el número de pieza 9999101803 a través del Departamento de repuestos.

Mantenimiento

Generalidades

Debe haber un espacio entre los extremos de cada anillo de desgaste cuando se lo instala en la cabeza o el émbolo (según corresponda). Además, cada espacio de anillo de desgaste se debe encontrar según se describe a continuación: Divida 360 grados por el número de anillos de desgaste en el componente. El valor resultante es el número de grados en que se debe colocar cada espacio de anillo de desgaste en relación con el otro.

Los espacios aproximados de los anillos de desgaste son los siguientes:

NOTA: El funcionamiento de los cilindros y las inclemencias del clima eliminarán el protector Boeshield®; por lo tanto, inspeccione las máquinas una vez a la semana y vuelva a aplicar Boeshield® a las varillas sin protección.

Verificación de fugas

Un cilindro hidráulico no se debe desarmar a menos que sea necesario. Las siguientes revisiones proporcionarán un medio de determinar si un cilindro tiene un sello de émbolo defectuoso o con fuga.

1. Extienda la varilla a su extensión máxima. Retire la manguera de retracción del cilindro. Tape la manguera de retracción.



PELIGRO

Verifique que se haya aplicado presión únicamente al lado del émbolo del cilindro y que la manguera de retracción esté tapada.

2. Aplique presión hidráulica al lado del émbolo del cilindro y observe si la lumbrera abierta del cilindro tiene fugas. Si observa que hay fugas, debe reemplazar los sellos del cilindro.
3. Retraiga completamente la varilla del cilindro (excepto el cilindro telescópico). Retire la manguera de extensión del cilindro. Tape la manguera de extensión.

**PELIGRO**

Verifique que se haya aplicado presión únicamente al lado de retracción (varilla) del cilindro y que la manguera de extensión esté tapada.

4. Aplique presión hidráulica al lado de retracción del cilindro (varilla) y observe si la lumbrera abierta del cilindro tiene fugas. Si observa que hay fugas, debe reemplazar los sellos del cilindro.
5. Conecte de nuevo todas las lumbreras del cilindro.

Efectos de la temperatura sobre los cilindros hidráulicos

El aceite hidráulico se expande con el calor y se contrae con el frío. Éste es un fenómeno natural que se produce en todos los líquidos. El factor de expansión del aceite hidráulico del grupo 1 API es de aprox. 0.00043 pulgada cúbica por pulgada cúbica de volumen para un cambio de temperatura de 1°F. **La contracción térmica resulta en la retracción del cilindro cuando el fluido hidráulico atrapado en el cilindro se enfría.** El cambio de la longitud del cilindro es proporcional a la longitud del cilindro extendido y el cambio de temperatura del aceite en el cilindro. Por ejemplo, un cilindro extendido a 25 pies en el cual el aceite se enfría por 60°F se retraerá aprox. 7-3/4 pulg (vea la tabla más abajo). Un cilindro extendido a 5 pies en el cual el aceite se enfría por 60°F se retraerá solamente aprox. 1-1/2 pulg. La velocidad de enfriamiento del aceite depende de muchos factores y será más notable con una mayor diferencia entre la temperatura del aceite y la temperatura ambiente.

NOTA: El cilindro telescópico de la pluma se debe retraer completamente antes de elevar la pluma a 35° y revisar el aceite y la presión.

Junto con la lubricación incorrecta o inadecuada o el ajuste incorrecto de las almohadillas de desgaste y el funcionamiento a ángulos bajos de la pluma, la contracción térmica puede, en ciertas condiciones, producir un efecto de “pegar y

deslizar” en la pluma. Esta condición de “pegar y deslizar” puede resultar en movimientos bruscos de la carga. Es importante lubricar la pluma y ajustar las almohadillas de desgaste correctamente para permitir el movimiento libre de las secciones de pluma. Un movimiento lento de la pluma puede pasar desapercibido por el operador a menos que tenga una carga suspendida durante mucho tiempo. Para reducir los efectos de la contracción térmica o los movimientos de “pegar y deslizar”, se recomienda activar la palanca de control de telescopización periódicamente en la posición de extender para atenuar los efectos del enfriamiento del aceite.

Si la carga y la pluma quedan estacionarias durante un período prolongado y la temperatura ambiente está debajo de la temperatura del aceite atrapado en los cilindros, este aceite se enfriará. La carga se bajará a medida que los cilindros se retraigan y la pluma se retrae. Además, el ángulo de la pluma se reducirá a medida que los cilindros de elevación se retraigan. Esto aumenta el radio y reduce la altura de la carga.

Esta situación también puede ocurrir al revés. Si se prepara la grúa en la mañana con aceite frío y la temperatura ambiente calienta el aceite, los cilindros se extienden de la misma manera.

Las tablas dadas (Tabla 2-5 y Tabla 2-6) a continuación han sido preparadas para ayudarle a determinar la cantidad aproximada de retracción/extensión que se puede anticipar en un cilindro hidráulico como resultado del cambio de la temperatura del aceite hidráulico dentro del cilindro. Las tablas son para cilindros de varillas secas. Si la varilla del cilindro está llena de aceite hidráulico, la velocidad de contracción será un poco más alta.

NOTA: Los operadores y los técnicos de servicio deben ser conscientes que este tipo de movimiento de la carga puede atribuirse incorrectamente a escapes por los sellos de los cilindros o a válvulas de retención defectuosas. Si es posible que sellos con fugas o válvulas de retención defectuosas estén causando el problema, consulte el boletín de servicio 98-036 acerca de la comprobación de cilindros telescópicos.

Tabla 2-5
Tabla de desplazamiento de la pluma (cambio de longitud de cilindro en pulgadas)

TABLA DE DESPLAZAMIENTO DE LA PLUMA (Cambio de longitud de cilindro en pulgadas)

Factor = 0.00043 (pulg³/pulg³/°F)

CARRERA (pies)	Cambio de temperatura (°F)									
	10	20	30	40	50	60	70	80	90	100
5	0.26	0.52	0.77	1.03	1.29	1.55	1.81	2.06	2.32	2.58
10	0.52	1.03	1.55	2.06	2.58	3.10	3.61	4.13	4.64	5.16
15	0.77	1.55	2.32	3.10	3.87	4.64	5.42	6.19	6.97	7.74
20	1.03	2.06	3.10	4.13	5.16	6.19	7.22	8.26	9.29	10.32
25	1.29	2.58	3.87	5.16	6.45	7.74	9.03	10.32	11.61	12.90
30	1.55	3.10	4.64	6.19	7.74	9.29	10.84	12.38	13.93	15.48
35	1.81	3.61	5.42	7.22	9.03	10.84	12.64	14.45	16.25	18.06
40	2.06	4.13	6.19	8.26	10.32	12.38	14.45	16.51	18.58	20.64
45	2.32	4.64	6.97	9.29	11.61	13.93	16.25	18.58	20.90	23.22
50	2.58	5.16	7.74	10.32	12.90	15.48	18.06	20.64	23.22	25.80
55	2.84	5.68	8.51	11.35	14.19	17.03	19.87	22.70	25.54	28.38
60	3.10	6.19	9.29	12.38	15.48	18.58	21.67	24.77	27.86	30.96

Cambio de longitud en pulgadas = Carrera (pies) x cambio de temperatura (°F) x factor (pulg³/pulg³/°F) x 12 pulg/pies

Efectos de la temperatura en cilindros hidráulicos **FIGURA 2-37**

Tabla 2-6
Tabla de desplazamiento de la pluma (cambio de longitud de cilindro en milímetros)

Factor = 0.000774 (1/ °C)

CARRERA (mm)	Cambio de temperatura (°C)										
	5	10	15	20	25	30	35	40	45	50	55
1.5	5.81	11.61	17.42	23.22	29.03	34.83	40.64	46.44	52.25	58.05	63.86
3	11.61	23.22	34.83	46.44	58.05	69.66	81.27	92.88	104.49	116.10	127.71
4.5	17.42	34.83	52.25	69.66	87.08	104.49	121.91	139.32	156.74	174.15	191.57
6	23.22	46.44	69.66	92.88	116.10	139.32	162.54	185.76	208.98	232.20	255.42
7.5	29.03	58.05	87.08	116.10	145.13	174.15	203.18	232.20	261.23	290.25	319.28
9	34.83	69.66	104.49	139.32	174.15	208.98	243.81	278.64	313.47	348.30	383.13
10.5	40.64	81.27	121.91	162.54	203.18	243.81	284.45	325.08	365.72	406.35	446.99
12	46.44	92.88	139.32	185.76	232.20	278.64	325.08	371.52	417.96	464.40	510.84
13.5	52.25	104.49	156.74	208.98	261.23	313.47	365.72	417.96	470.21	522.45	574.70
15	58.05	116.10	174.15	232.20	290.25	348.30	406.35	464.40	522.45	580.50	638.55
16.5	63.86	127.71	191.57	255.42	319.28	383.13	446.99	510.84	574.70	638.55	702.41
18	69.66	139.32	208.98	278.64	348.30	417.96	487.62	557.28	626.94	696.60	766.26

Cambio de longitud en mm = Carrera (m) x cambio de temperatura (°C) x factor (1/ °C) X 1000 mm/m

CILINDRO DE ELEVACIÓN

Descripción

El cilindro de elevación (Figura 2-38) tiene un diámetro de 12.0 pulg (30.48 cm). La longitud retraída del cilindro entre el centro del buje del tubo y el centro del buje de la varilla es de 172.75 pulg (438.7 cm). La longitud extendida del cilindro entre el centro del buje del tubo y el centro del buje de la varilla es de 309.75 pulg (786.7 cm). Su carrera mide 137 pulg (347.9 cm). Un anillo frotador evita que materia extraña entre en el cilindro. Los anillos "O" y otros sellos impiden las fugas internas y externas.

El cilindro pesa aproximadamente 2809 lb (1274 kg).

Mantenimiento

Desarmado

NOTA: Los trabajos de mantenimiento que requieran el desarmado de los cilindros deben incluir el reemplazo de todos los sellos y anillos. Un juego de sellos suministrará los artículos requeridos.

1. Desconecte el conjunto del tubo de la válvula de retención.
2. Saque los pernos y arandelas que fijan la válvula de retención y retire la válvula de retención del tubo del cilindro.
3. Saque los dos pernos de cabeza hueca que fijan el anillo retenedor a la cabeza.
4. Con una llave ajustable o una llave de cadena, destornille el anillo retenedor de la cabeza del tubo del cilindro.



PELIGRO

No utilice presión neumática para retirar la varilla. Utilice sólo una fuente de presión de aceite hidráulica controlada si es difícil mover la varilla.

PRECAUCIÓN

Tenga mucho cuidado cuando manipule o coloque las varillas. El dañar la superficie de la varilla puede ocasionar mantenimiento y gastos innecesarios.

5. Retire la varilla y las piezas asociadas del tubo de cilindro.

NOTA: Cubra la abertura del tubo del cilindro para evitar la contaminación.

PRECAUCIÓN

Cuando retire los sellos y los anillos, evite rayar las superficies ranuradas y de prensaestopas.

6. Retire los dos sellos de hidrobloqueo de la parte exterior del émbolo.

NOTA: El arreglar los sellos y anillos desechados en la secuencia de desarmado le ayudará en la instala-

ción de los nuevos sellos y anillos. Preste atención a cómo se instala cada sello y anillo para evitar instalar los sellos y anillos de repuesto de manera incorrecta.

7. Saque el tornillo de fijación que sujeta el émbolo a la varilla.
8. Destornille el émbolo de la varilla.
9. Retire el sello en T del interior del émbolo.
10. Retire la cabeza de la varilla. Retire el anillo "O" y el anillo de respaldo del exterior de la cabeza.
11. Retire el anillo de desgaste, el sello intermedio, el sello profundo en Z de varilla, el anillo de respaldo y el anillo frotador del interior de la cabeza.
12. Retire y bote los dos insertos roscados de la cabeza.
13. Retire el anillo retenedor de la cabeza de la varilla.

Inspección

1. Limpie todas las piezas con solvente y séquelas con aire comprimido. Revise todas las piezas para determinar si debe darles servicio.
2. Inspeccione cuidadosamente el tubo del cilindro en busca de excoiación. Si el tubo del cilindro tiene excoiaciones, debe repararlo o reemplazarlo.
3. Revise el émbolo en busca de daños. Si el émbolo está dañado, determine si se puede reparar o si debe reemplazarlo.
4. Revise si la varilla está recta. Determine si la puede enderezar o si debe reemplazarla.

PRECAUCIÓN

Antes de instalar sellos y anillos nuevos, limpie todas las superficies y elimine cuidadosamente las rebabas y las muescas. Las piezas que exhiben demasiado desgaste o daño se deben reemplazar.

5. Lije las imperfecciones menores y pula con un paño fino de cañamazo.
6. Limpie con disolvente y seque con aire comprimido cualquier pieza que haya lijado o pulido.

Armado

PRECAUCIÓN

Cuando instale sellos y anillos nuevos evite estirar los sellos o rayar las superficies ranuradas o de prensaestopas. Asegúrese que las piezas estén limpias antes del armado y durante el mismo. Asegúrese que los sellos y los anillos se instalen en el orden correcto.

NOTA: Lubrique los sellos y anillos con aceite hidráulico limpio.

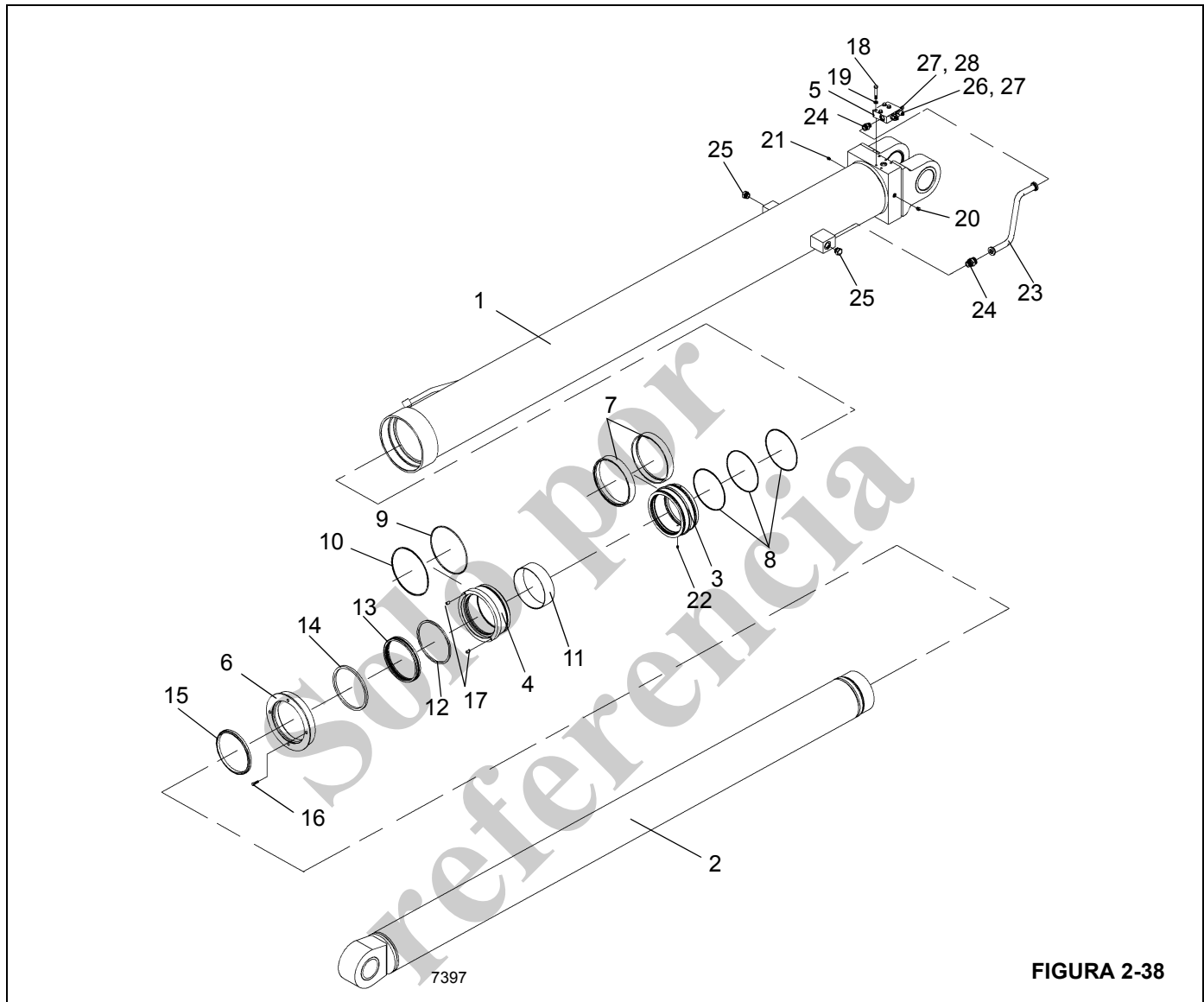


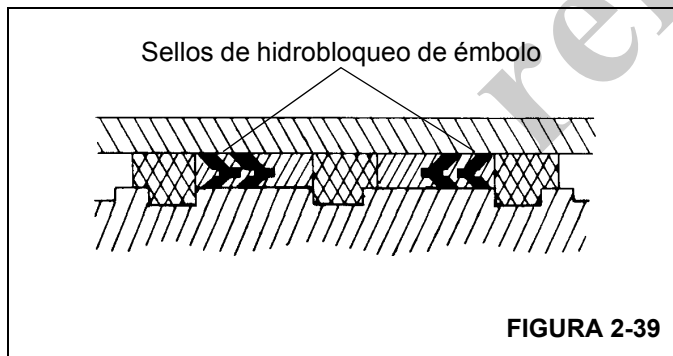
FIGURA 2-38

Artículo	Descripción
1	Tubo
2	Varilla
3	Émbolo
4	Cabeza
5	Válvula de retención
6	Anillo retenedor
7	Conjunto del sello
8	Sello en T
9	Anillo "O"
10	Anillo de respaldo
11	Anillo de desgaste

Artículo	Descripción
12	Sello intermedio
13	Sello de varilla
14	Anillo de respaldo
15	Anillo frotador
16	Perno de cabeza hueca
17	Inserto
18	Perno
19	Arandela plana
20	Tapón
21	Tapón
22	Tornillo de fijación de cabeza hueca

Artículo	Descripción
23	Conjunto del tubo
24	Adaptador
25	Tapón
26	Codo
27	Conjunto de la tapa
28	Adaptador

1. Instale el anillo retenedor de la cabeza en la varilla.
2. Instale dos insertos roscados nuevos en la cabeza.
3. Instale el anillo de desgaste de repuesto, el sello intermedio, el sello profundo en Z de varilla, el anillo de respaldo y el anillo frotador en el interior de la cabeza. Asegúrese que el reborde del sello intermedio esté cerca al sello profundo en Z de la varilla. Asegúrese que la ranura del borde del sello profundo en Z de varilla esté más cerca al sello intermedio.
4. Instale el anillo "O" y el anillo de respaldo de repuesto en el exterior de la cabeza.
5. Instale el sello en T de repuesto en el interior del émbolo.
6. Lubrique la varilla con aceite hidráulico limpio.
7. Deslice la cabeza, con el extremo del anillo frotador primero, en la varilla.
8. Enrosque el émbolo en la varilla bien firme. Asegure el émbolo con el tornillo de fijación.



9. Instale los sellos de hidrobloqueo de repuesto en la parte exterior del émbolo. Asegúrese que las partes en V de los dos sellos de hidrobloqueo apunten la una hacia la otra (Figura 2-39).
10. Lubrique abundantemente todas las piezas con aceite hidráulico limpio.

PRECAUCIÓN

Tenga mucho cuidado cuando manipule la varilla. El dañar la superficie de la varilla puede ocasionar mantenimiento y gastos innecesarios. También, tenga cuidado para evitar dañar las superficies ranuradas o de prensaestopas, los anillos o los sellos durante la inserción de la varilla.

11. Retire la cubierta del tubo de cilindro. Inserte la varilla y las piezas asociadas en el tubo de cilindro con un leve movimiento de giro.
12. Instale una nueva empaquetadura en la brida del anillo retenedor de la cabeza del cilindro, como se indica a continuación.
 - a. Limpie el tubo y el anillo retenedor con un disolvente limpiador Loctite 7070 ó un producto disolvente similar sin cloro.
 - b. Aplique una capa ligera de imprimador Loctite N7649 a ambas superficies. Deje que el imprimador se seque por uno a dos minutos. El imprimador deberá estar seco. Las piezas deberán unirse antes de que transcurran cinco minutos.
 - c. Aplique pasta formadora de empaquetaduras Loctite Master Gasket 518 a una superficie. La pasta se cura parcialmente en cuatro horas y se cura completamente en 48 horas.
13. Enrosque el anillo retenedor de la cabeza en el tubo y alinee los agujeros del anillo retenedor con los agujeros de la cabeza. Instale los dos pernos de cabeza hueca. Apriete los tornillos a 44 - 48 lb-pie (59.6 - 65.0 Nm).
14. Utilice una llave ajustable o llave de cadena para continuar enroscando el anillo retenedor/cabeza en su lugar en el tubo.

PRECAUCIÓN

No utilice presión neumática para accionar o presurizar el cilindro.

15. Coloque la válvula de retención en el tubo del cilindro y fíjela con los cuatro pernos y arandelas. Conecte la tubería a la válvula de retención.
16. Presurice y accione el cilindro con presión de aceite hidráulico. Pruebe el cilindro a 6000 psi (41 368.5 kPa/ 413.6 bar). Revise si funciona correctamente y si tiene fugas. Efectúe las reparaciones según se necesite.

CILINDRO TELESCÓPICO DE DOS VARILLAS

Descripción

El cilindro de telescopización de dos varillas de la pluma (cilindro de telescopización superior) (Figura 2-40) tiene un diámetro de 8.25 pulg (20.9 cm). El cilindro tiene lumbreras internas (lumbreras en varilla). El aceite de la válvula de control de telescopización se envía al cilindro por medio de líneas externas. Se impide que las materias extrañas entren a la varilla del cilindro durante la retracción por medio de un sello frotador instalado en la cabeza. Los sellos de anillo "O" evitan las fugas internas y externas.

La longitud del cilindro de telescopización retraído es de 389.64 pulg (989.6 cm). El cilindro tiene dos varillas, por lo tanto cada varilla tiene una carrera independiente. Una varilla tiene una carrera de 313.19 pulg (795.5 cm) y la otra tiene una carrera de 316.62 pulg (804.2 cm), lo cual proporciona una carrera total combinada de 629.81 pulg (1599.7 cm). Esto proporciona al cilindro un largo total extendido de 1019.45 pulg (2589.4 cm) desde el extremo del tubo del cilindro hasta el centro de los adaptadores de fijación en su varilla.

PRECAUCIÓN

No retraiga el cilindro completamente si no está conectado a la pluma. Mantenga un espaciador partido o abisagrado de 6.88 pulg de largo para impedir que el cilindro se retraiga completamente.

El cilindro pesa aproximadamente 3562 lb (1616 kg) con aceite.

Mantenimiento

Desarmado

NOTA: Los trabajos de mantenimiento que requieran el desarmado del cilindro deben incluir el reemplazo de todos los sellos y anillos "O".

1. Con una llave ajustable, destornille la cabeza del tubo del cilindro exterior.



PELIGRO

No utilice presión neumática para retirar el conjunto de la varilla del cilindro. Utilice sólo una fuente de presión de aceite hidráulica controlada si es difícil retirar la varilla.

PRECAUCIÓN

Tenga mucho cuidado cuando manipule o coloque la varilla de cilindro. No dañe la superficie cromada.

2. Retire el conjunto de la varilla del cilindro del tubo y cubra el tubo para evitar que se contamine.

PRECAUCIÓN

Cuando retire los sellos y los anillos, evite rayar las superficies ranuradas y de prensaestopas.

NOTA: El arreglar los sellos y anillos desechados de acuerdo con la secuencia de desarmado le ayudará en la instalación de los nuevos sellos y anillos.

3. Retire el sello del émbolo de hidrobloqueo para obtener acceso al tornillo de fijación que asegura el émbolo a la varilla del cilindro exterior.
4. Saque el tornillo de fijación y desenrosque el émbolo de la varilla del cilindro.
5. Retire el sello de hidrobloqueo y el sello de bloqueo de la guía restantes del exterior del émbolo y el anillo "O" y los dos anillos de respaldo del interior del émbolo.
6. Retire el espaciador de la varilla y el anillo de desgaste del espaciador.
7. Retire la cabeza del cilindro de la varilla exterior.
8. Retire el anillo "O" y el anillo de respaldo del exterior de la cabeza y el anillo de desgaste, el sello intermedio, el sello profundo en Z de varilla, el anillo de respaldo y el anillo frotador del interior de la cabeza.
9. Con una llave ajustable, destornille la cabeza del cilindro interior de la varilla del cilindro exterior.

PRECAUCIÓN

No utilice presión neumática para retirar el conjunto de la varilla del cilindro. Utilice sólo una fuente de presión de aceite hidráulica controlada si es difícil retirar la varilla.

PRECAUCIÓN

Tenga mucho cuidado cuando manipule o coloque la varilla de cilindro. No dañe la superficie cromada.

10. Retire el conjunto de la varilla del cilindro interior de la varilla del cilindro exterior y cubra la abertura para evitar que se contamine.
11. Retire el sello del émbolo de hidrobloqueo para obtener acceso al tornillo de fijación que asegura el émbolo a la varilla del cilindro interior.
12. Saque el tornillo de fijación y desenrosque el émbolo de la varilla del cilindro.
13. Retire el sello de hidrobloqueo restante del exterior del émbolo y el anillo "O" y los dos anillos de respaldo de la varilla del cilindro.
14. Retire el espaciador de la varilla.
15. Retire la cabeza del cilindro de la varilla interior.

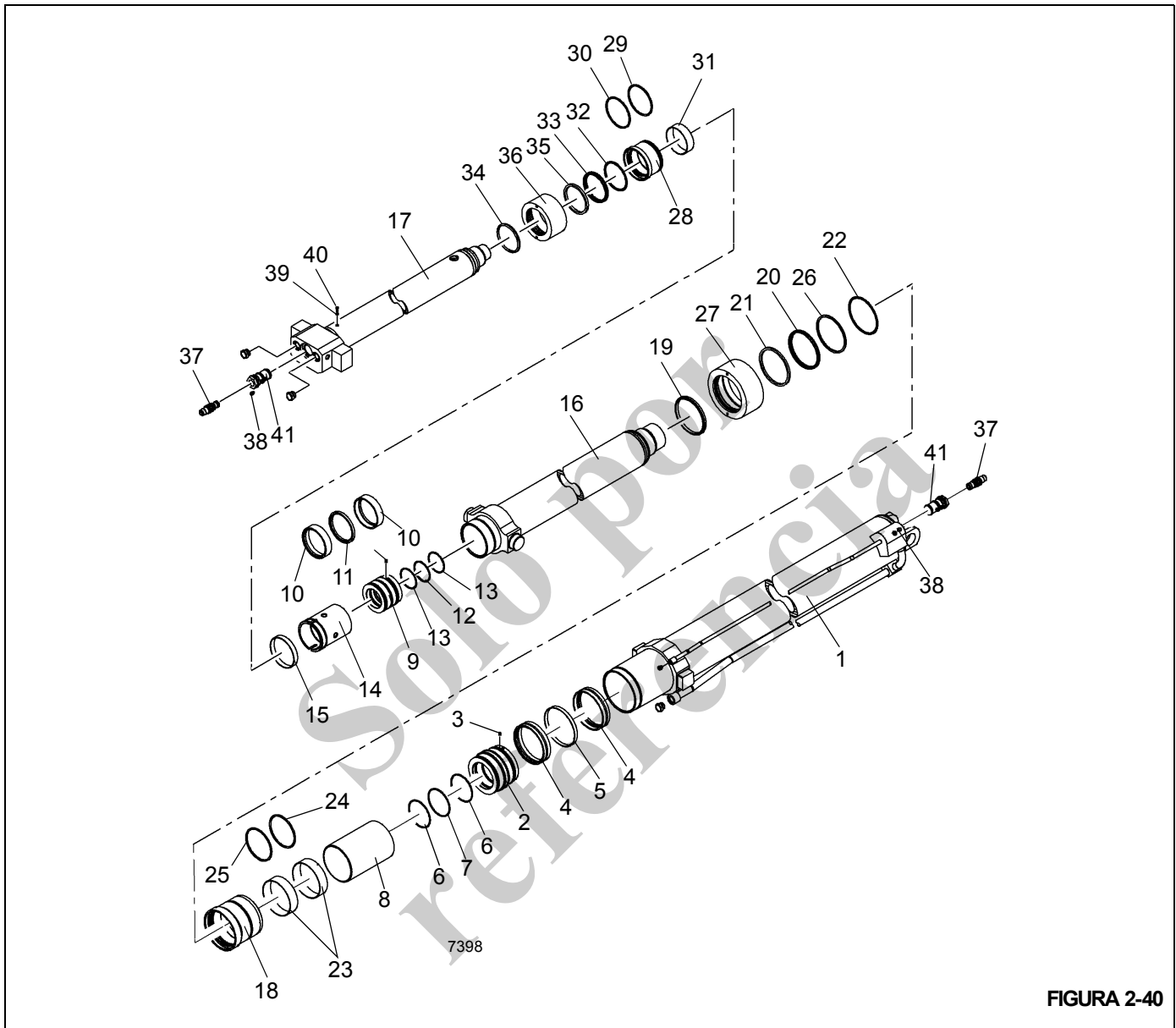


FIGURA 2-40

Artículo	Descripción
1	Tubo
2	Émbolo
3	Tornillo de fijación
4	Sello
5	Anillo de desgaste
6	Anillo de respaldo
7	Anillo "O"
8	Espaciador
9	Émbolo

Artículo	Descripción
10	Sello
11	Anillo de bloqueo de guía
12	Anillo "O"
13	Anillo de respaldo
14	Espaciador
15	Anillo de desgaste
16	Varilla
17	Varilla
18	Cabeza

Artículo	Descripción
19	Frotador de varilla
20	Sello de varilla
21	Anillo de respaldo
22	Sello intermedio
23	Anillo de desgaste
24	Anillo "O"
25	Anillo de respaldo
26	Anillo de respaldo
27	Anillo retenedor
28	Cabeza
29	Anillo "O"
30	Anillo de respaldo
31	Anillo de desgaste
32	Sello intermedio
33	Sello de varilla
34	Anillo frotador
35	Anillo de respaldo
36	Anillo retenedor
37	Válvula equilibradora
38	Tapón
39	Sello
40	Perno
41	Adaptador

16. Retire el anillo "O" y el anillo de respaldo del exterior de la cabeza y los anillos de desgaste, el sello intermedio, el sello profundo en Z de varilla, el anillo de respaldo y el anillo frotador del interior de la cabeza.

17. De ser necesario, retire la válvula de retención de la varilla del cilindro interior y del tubo del cilindro.

Inspección

1. Limpie todas las piezas con solvente y séquelas con aire comprimido. Revise si hay piezas dañadas o desgastadas y reemplácelas según se requiera.

PRECAUCIÓN

Limpie todas las superficies y quite todas las rebabas y melladuras antes de instalar sellos y anillos nuevos. Reemplace todas las piezas dañadas o desgastadas.

2. Lije las imperfecciones menores y pula con un paño fino de cañamazo.

3. Limpie todas las piezas con disolvente y seque con aire comprimido cualquier pieza que se haya lijado y pulido.
4. Inspeccione el tubo del cilindro en busca de excoiación.

Armado

1. Si se retiraron las válvulas de retención, instélaslas. Consulte el tema VÁLVULAS DE RETENCIÓN, en esta sección.

PRECAUCIÓN

Cuando se instalan sellos y anillos nuevos, limpie todas las superficies y elimine cuidadosamente las rebabas y las muescas. Las piezas que exhiben demasiado desgaste o daño se deben reemplazar.

NOTA: Lubrique los sellos y anillos nuevos con aceite hidráulico limpio.

NOTA: Coloque las separaciones de los anillos de desgaste separadas 180 grados entre sí.

2. Instale el anillo frotador en la cabeza del cilindro.
3. Instale el anillo de desgaste en la cabeza.

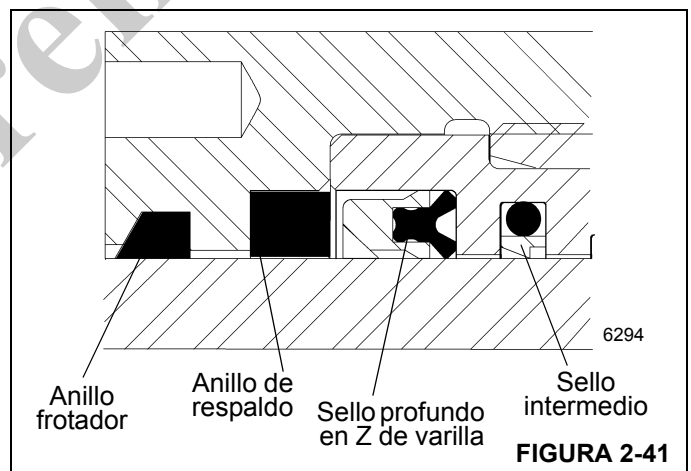


FIGURA 2-41

PRECAUCIÓN

La instalación incorrecta de sellos puede causar el mal funcionamiento del cilindro.

4. Instale el sello intermedio, el sello de varilla y anillo de respaldo dentro de la cabeza, asegurándose que los sellos estén debidamente armados y colocados en el sentido correcto (vea la Figura 2-41).
5. Instale el anillo "O" y el anillo de respaldo en el exterior de la cabeza.
6. Instale la cabeza del cilindro interior en la varilla del cilindro interior.

7. Instale el anillo de desgaste en el espaciador e instale el espaciador en la varilla.
8. Instale el anillo "O" y los anillos de respaldo en la varilla e instale el émbolo en la varilla del cilindro interior. Sostenga el émbolo en su lugar con el tornillo de fijación.

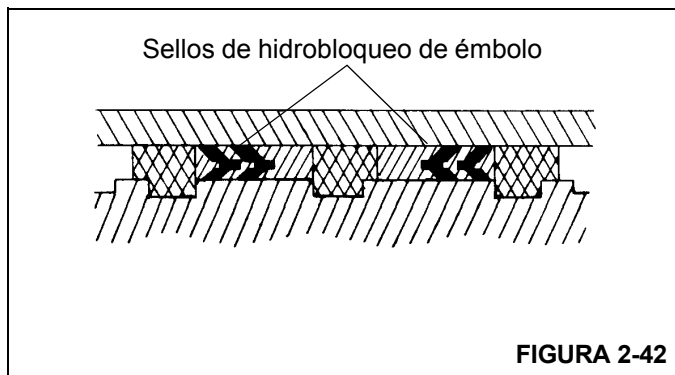


FIGURA 2-42

9. Instale los sellos de hidrobloqueo en el émbolo Figura 2-42.

PRECAUCIÓN

Evite rayar o dañar las superficies ranuradas y de prensaestopas de los sellos y anillos.

10. Lubrique el conjunto de la varilla del cilindro interior con aceite hidráulico limpio e instale el conjunto de la varilla en la varilla del cilindro exterior retorciéndolo levemente.
11. Con una llave ajustable, fije la cabeza del cilindro interior a la varilla del cilindro exterior.
12. Instale el anillo frotador en la cabeza del cilindro exterior.
13. Instale los anillos de desgaste en la cabeza.

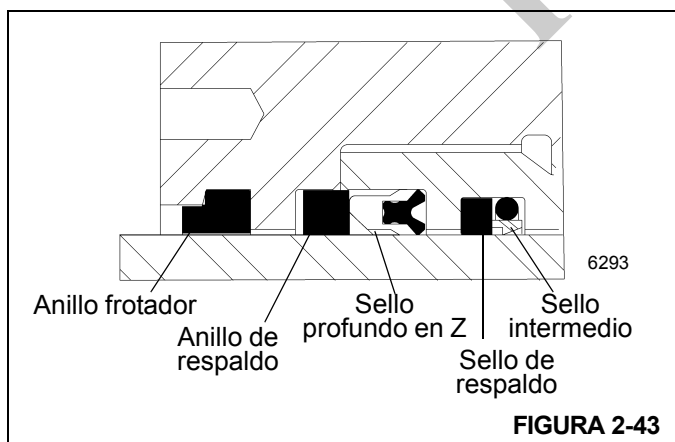


FIGURA 2-43

PRECAUCIÓN

La instalación incorrecta de sellos puede causar el mal funcionamiento del cilindro.

14. Instale el sello intermedio, el anillo de respaldo, el sello profundo de varilla en Z y el anillo de respaldo dentro de la cabeza, asegurándose que los sellos estén debidamente armados y colocados en el sentido correcto (Figura 2-43).
15. Instale el anillo "O" y el anillo de respaldo en el exterior de la cabeza del cilindro exterior.
16. Instale la cabeza del cilindro exterior en la varilla del cilindro exterior.
17. Instale el anillo de desgaste en el espaciador e instale el espaciador en la varilla.
18. Instale el anillo "O" y los anillos de respaldo en el émbolo e instale el émbolo en la varilla del cilindro exterior. Sostenga el émbolo en su lugar con el tornillo de fijación.

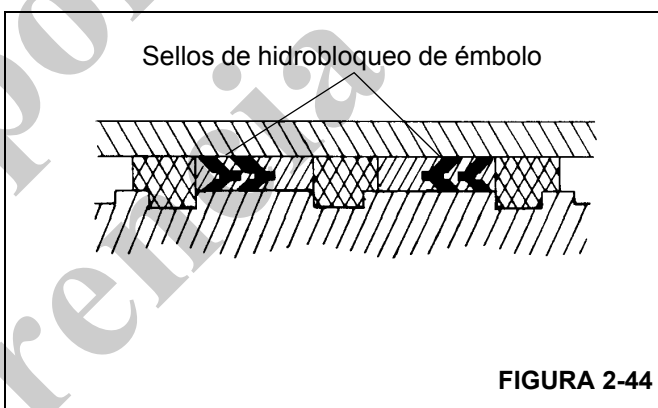


FIGURA 2-44

19. Instale los sellos de hidrobloqueo en el émbolo Figura 2-44.

PRECAUCIÓN

Evite rayar o dañar las superficies ranuradas o de prensaestopas o los sellos y anillos.

20. Lubrique el conjunto de la varilla del cilindro exterior con aceite hidráulico limpio e instale el conjunto de la varilla en el tubo del cilindro retorciéndolo levemente.
21. Con una llave ajustable, fije la cabeza del cilindro exterior al tubo.



PELIGRO

No utilice presión neumática para accionar o presurizar el cilindro.

22. Presurice y accione el cilindro con presión de aceite hidráulico. Pruebe el cilindro retraído a 3750 psi (25 855 kPa) (258.5 bar) (lado de la varilla) y extendido a 3750 psi (25 855 kPa) (258.5 bar) (lado del émbolo). Revise si funciona correctamente y si tiene fugas.

CILINDRO TELESCÓPICO SUPERIOR

Descripción

El cilindro de telescopización superior (Figura 2-45) de la pluma tiene un diámetro de 5.50 pulg (16.51 cm) y tiene lumbreras internas (lumbreras en varilla). El aceite de la válvula de control de telescopización se envía al cilindro por medio de líneas externas.

Se impide que las materias extrañas entren al cilindro durante la retracción de la varilla por medio de un anillo frotador instalado en la cabeza, mientras que anillos "O" selladores impiden las fugas internas y externas. La longitud del cilindro de telescopización retraído mide 372.38 pulg (945.8 cm) y la longitud del mismo extendido mide 684.3 pulg (1738.1 cm) desde el extremo del tubo hasta el extremo del bloque de lumbreras de la varilla.

PRECAUCIÓN

No retraiga el cilindro completamente si no está conectado a la pluma. Mantenga un espaciador partido o abisagrado de 6.88 pulg de largo para impedir que el cilindro se retraiga completamente.

El cilindro pesa 1770 lb (803 kg).

Mantenimiento

Desarmado

NOTA: Reemplace todos los sellos y anillos "O" toda vez que se desarme el cilindro.

1. Con una llave de cadena, destornille el anillo retenedor y la cabeza del tubo del cilindro.



PELIGRO

No utilice presión neumática para retirar la varilla del cilindro. Utilice sólo presión hidráulica controlada.

No dañe la superficie cromada de la varilla del cilindro.

2. Retire el conjunto de la varilla del cilindro del tubo y cubra el tubo para evitar que se contamine.

PRECAUCIÓN

No rasguñe las superficies acanaladas ni las del pre-saestopas.

NOTA: Alinee los sellos viejos en el mismo orden de retiro para facilitar la instalación de los sellos nuevos.

3. Retire el anillo de bloqueo de guía de la parte superior del émbolo para lograr acceso al tornillo de fijación que fija el émbolo a la varilla del cilindro.
4. Retire el tornillo de fijación y deséchelo.
5. Destornille el émbolo de la varilla.
6. Retire el anillo de bloqueo de guía restante y el conjunto de sello de hidrobloqueo del exterior del émbolo.
7. Retire el anillo "O" y los anillos de respaldo del interior del émbolo.
8. Retire el espaciador de la varilla y el anillo de desgaste del espaciador.
9. Retire la cabeza del cilindro de la varilla.
10. Retire el anillo "O" y el anillo de respaldo del exterior de la cabeza del cilindro.
11. Retire el anillo de desgaste, el sello intermedio, el anillo de respaldo, el sello profundo en Z de varilla y el anillo frotador del interior de la cabeza.

Inspección

1. Limpie todas las piezas con solvente y séquelas con aire comprimido. Revise todas las piezas para determinar si debe darles servicio.

PRECAUCIÓN

Limpie todas las superficies y elimine las rebabas y melladuras. Reemplace todas las piezas dañadas o desgastadas.

2. Lije las imperfecciones menores y pula con un paño fino de cañamazo.
3. Limpie con disolvente y seque con aire comprimido cualquier pieza que haya lijado o pulido.
4. Inspeccione el tubo del cilindro en busca de excoiación.

Armado

1. Si se retiró la válvula de retención, instálela. Consulte el tema VÁLVULAS, en esta sección.

PRECAUCIÓN

No rasguñe las superficies acanaladas ni las del pre-saestopas ni dañe los sellos y anillos "O".

- NOTA:** Lubrique los sellos y anillos nuevos con aceite hidráulico limpio. Oriente los espacios de los anillos de desgaste con 180° de separación.
2. Instale el anillo frotador, el anillo de desgaste, el sello intermedio, el anillo de respaldo y el sello de varilla en el interior de la cabeza.

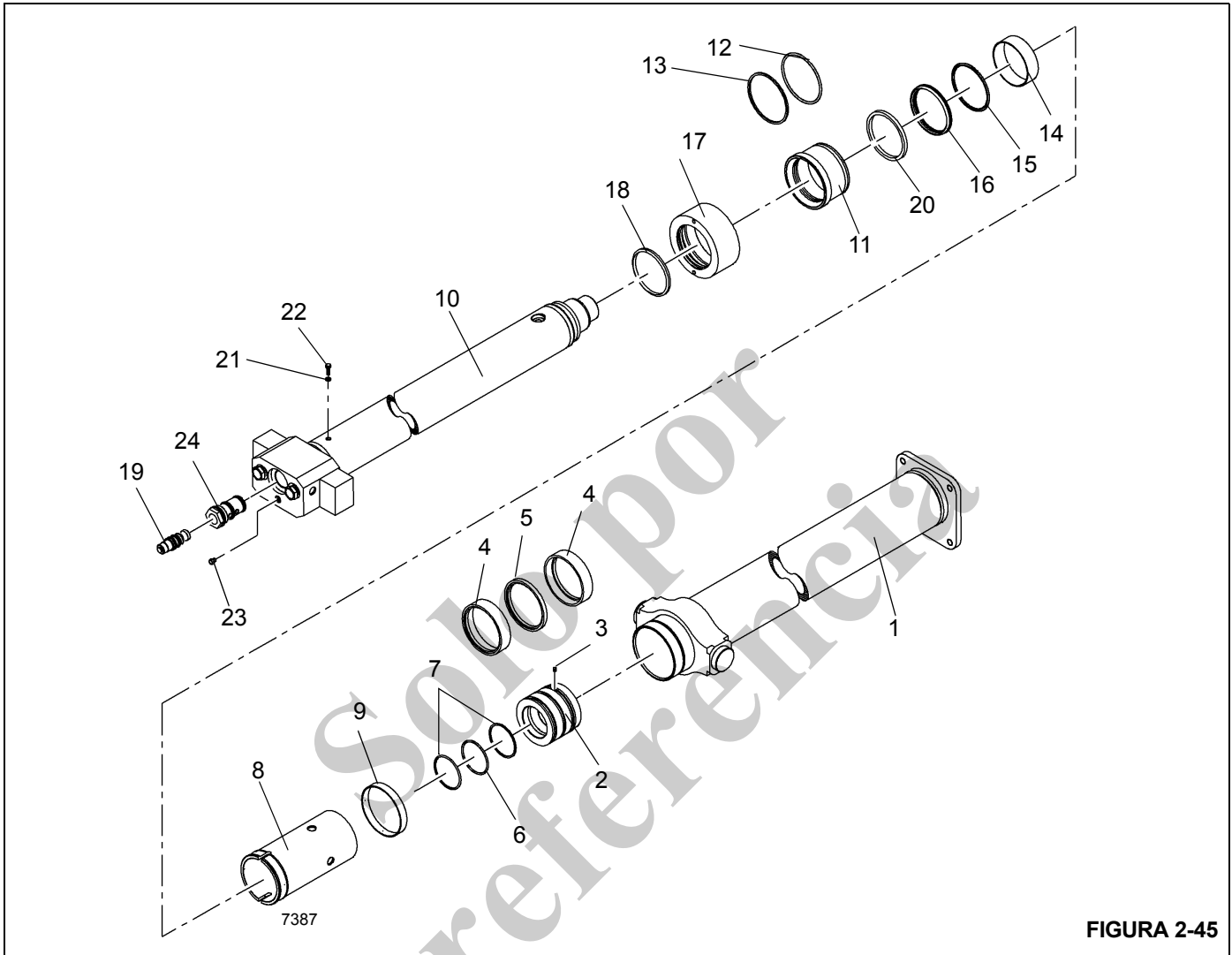
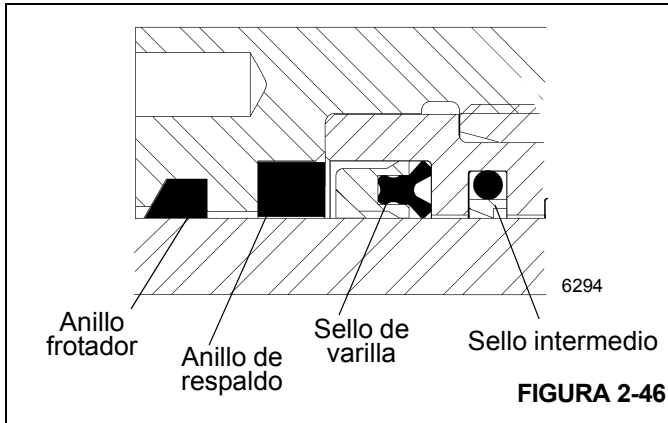


FIGURA 2-45

Artículo	Descripción
1	Tubo
2	Émbolo
3	Tornillo de fijación
4	Sello
5	Anillo de bloqueo de guía
6	Anillo "O"
7	Anillo de respaldo
8	Espaciador
9	Anillo de desgaste
10	Varilla
11	Cabeza
12	Anillo "O"

Artículo	Descripción
13	Anillo de respaldo
14	Anillo de desgaste
15	Sello intermedio
16	Sello de varilla
17	Anillo retenedor
18	Anillo frotador
19	Válvula equilibradora
20	Anillo de respaldo
21	Sello
22	Perno
23	Tapón
24	Adaptador



3. Instale el anillo "O" y el anillo de respaldo en el exterior de la cabeza.
4. Instale la cabeza en la varilla del cilindro.
5. Instale el espaciador en la varilla del cilindro.

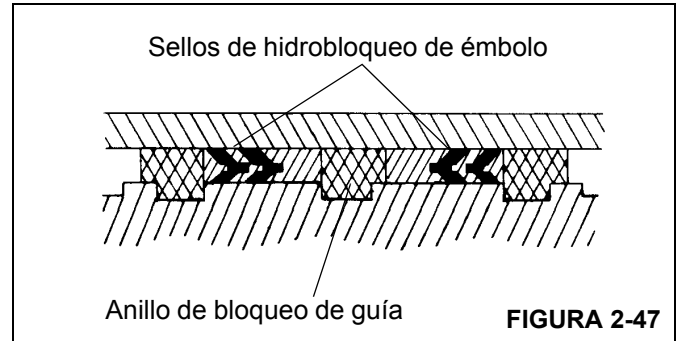
PRECAUCIÓN

La instalación incorrecta de sellos puede causar el mal funcionamiento del cilindro.

6. Instale el anillo "O" y los anillos de respaldo en el interior del émbolo.

NOTA: Utilice un tornillo de fijación de seguridad nuevo con punta blanda.

7. Atornille el émbolo en la varilla del cilindro y asegúrelo con un nuevo tornillo de fijación.
8. Instale los anillos de bloqueo de guía y los sellos de hidrobloqueo en la parte exterior del émbolo.



9. Instale el anillo de desgaste en el exterior del espaciador.

PRECAUCIÓN

No rasguñe las superficies acanaladas ni las del pre-saestopas ni dañe los sellos y anillos "O".

10. Limpie todo el aceite de las roscas de la cabeza del cilindro y aplique pasta Loctite 290 a las roscas.
11. Lubrique los sellos del émbolo y el anillo "O" de la cabeza del cilindro con aceite hidráulico limpio e instale el conjunto de la varilla en el tubo del cilindro girándolo levemente.
12. Con una llave de cadena, fije la cabeza al tubo del cilindro.



PELIGRO

No utilice presión neumática para accionar el cilindro. Utilice sólo presión hidráulica controlada.

13. Presurice y accione el cilindro con presión de aceite hidráulico. Pruebe el cilindro a 5250 psi (36 199 kPa) (362 bar). Revise si funciona correctamente y si tiene fugas. Efectúe las reparaciones según se necesite.

CILINDRO DE BLOQUEO DE OSCILACIÓN DEL EJE

Descripción

Los dos cilindros de bloqueo de oscilación (Figura 2-48) tienen cavidades de 5 pulg (12.7 cm) de diámetro. La longitud retraída de cada cilindro mide 19.25 pulg (48.8 cm) desde el centro de los agujeros de orejeta hasta el centro del buje del tubo. La longitud extendida de cada cilindro mide 25.8 pulg (65.5 cm) desde el centro de los agujeros de orejeta hasta el centro del buje del tubo. Su carrera mide 6.62 pulg (16.8 cm).

Un anillo frotador evita que materiales extraños entren en cada cilindro. Los anillos "O" y otros sellos impiden las fugas internas y externas.

El cilindro pesa aproximadamente 85.5 lb (38.8 kg).

Mantenimiento

Desarmado

NOTA: Los trabajos de mantenimiento que requieran el desarmado de los cilindros deben incluir el reemplazo de todos los sellos.

1. Limpie toda la suciedad de la cabeza. Coloque una almohadilla protectora alrededor de la varilla, cerca de la cabeza, para evitar dañar la superficie cromada. Con una llave ajustable, destornille la cabeza del tubo del cilindro.

PELIGRO

No utilice presión neumática para retirar la varilla. Utilice sólo una fuente de presión de aceite hidráulica controlada si es difícil retirar la varilla.

PRECAUCIÓN

Tenga mucho cuidado cuando manipule o coloque las varillas. No dañe la superficie cromada.

2. Abra las dos lumbreras del costado del tubo del cilindro para vaciarle el aceite.
3. Asegure el tubo del cilindro en un tornillo de banco con cadena sin aplicarle presión al tubo alimentador lateral, preferiblemente en posición vertical con el conjunto de la varilla hacia arriba.
4. Utilice un destornillador o llave de tuercas de 1/4 pulg para sacar el tornillo de la cabeza.
5. Quite la grasera de la varilla.
6. Gire la cabeza en sentido contrahorario usando una llave de tuercas ajustable hasta desconectar las roscas.

NOTA: El aceite residual se derrama por el extremo del tubo cuando se extiende el conjunto de la varilla. Tome medidas para recoger el aceite.

7. Utilice un malacate para extender la varilla lentamente hasta que el émbolo quede libre del tubo.

8. Retire la varilla y las piezas asociadas del tubo de cilindro.

NOTA: Cubra la abertura del tubo del cilindro para evitar la contaminación.

PRECAUCIÓN

Cuando retire los sellos y los anillos, evite rayar las superficies ranuradas y de prensaestopas.

9. Retire los anillos de reborde y anillos de desgaste del exterior del émbolo.

NOTA: El arreglar los sellos y anillos desechados en la secuencia de desarmado le ayudará en la instalación de los nuevos sellos y anillos. Preste atención a cómo se instala cada sello y anillo para evitar instalar los sellos y anillos de repuesto de manera incorrecta.

10. Retire la cabeza de la varilla. Retire el anillo "O" y el anillo de respaldo del exterior de la cabeza. Retire el anillo de desgaste, el sello intermedio, el sello de reborde y el anillo frotador del interior de la cabeza.

Inspección

1. Inspeccione la varilla. No debe tener rasguños ni picaduras suficientemente grandes para poder enganchar la uña de un dedo en ellas. Las picaduras que llegan hasta el metal base no son aceptables. Debe haber cromo presente en toda la superficie de la varilla. Si la varilla tiene partes sin cromo, reemplácela.
2. Revise si la varilla está recta. Determine si la puede enderezar o si debe reemplazarla.
3. Inspeccione la cabeza. Inspeccione visualmente la cavidad interna en busca de rasguños o frotación. Los rasguños profundos no son aceptables. Las señas de frotación indican cargas desiguales. En caso de existir, se debe revisar la cavidad en busca de ovalación.
4. Inspeccione el émbolo. Inspeccione visualmente la superficie exterior en busca de rasguños o señas de frotación. Los rasguños profundos no son aceptables. Las señas de frotación indican cargas desiguales y se debe revisar el diámetro en busca de ovalación.
5. Inspeccione cuidadosamente el tubo del cilindro en busca de excoiación. Si el tubo del cilindro tiene excoiaciones, debe repararlo o reemplazarlo.
6. Enjuague todas las piezas completamente, deje que se vacíen y frótelas con un trapo sin pelusa. Revise todas las piezas para determinar si debe darles servicio.

PRECAUCIÓN

Antes de instalar sellos y anillos nuevos, limpie todas las superficies y elimine cuidadosamente las rebabas y las muescas. Las piezas que exhiben demasiado desgaste o daño se deben reemplazar.

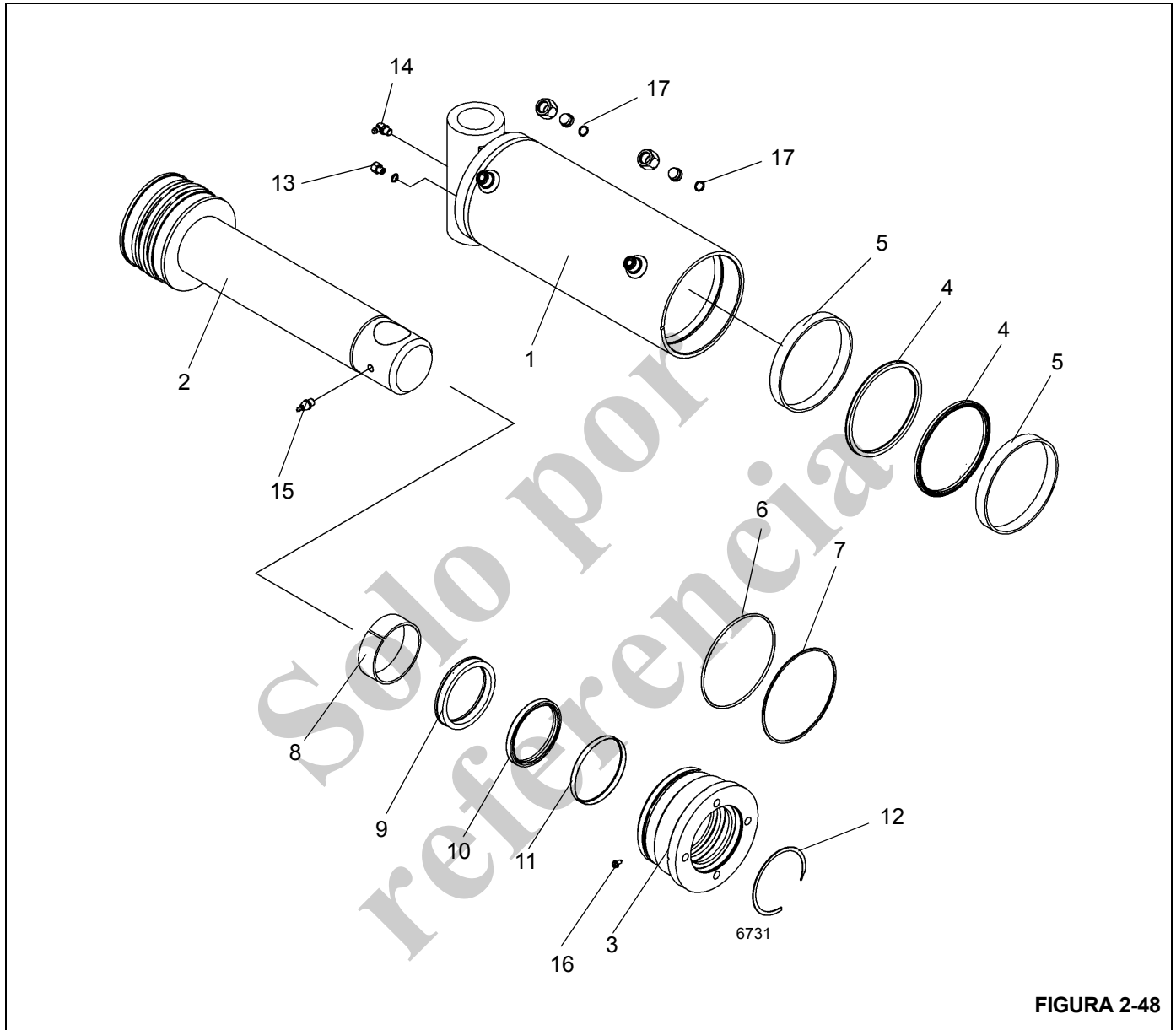


FIGURA 2-48

Artículo	Descripción
1	Tubo
2	Varilla
3	Cabeza
4	Sello de reborde
5	Anillo de desgaste
6	Anillo "O"
7	Anillo de respaldo
8	Anillo de desgaste
9	Sello intermedio

Artículo	Descripción
10	Sello de reborde
11	Anillo frotador
12	Anillo retenedor
13	Tapón de purga
14	Grasera
15	Grasera
16	Tornillo
17	Anillo "O"

7. Lije las imperfecciones menores y pula con un paño fino de cañamazo.
8. Limpie con disolvente y seque con aire comprimido cualquier pieza que haya lijado o pulido.

Armado

PRECAUCIÓN

Cuando instale sellos y anillos nuevos evite estirar los sellos o rayar las superficies ranuradas o de prensaestopas. Asegúrese que las piezas estén limpias antes del armado y durante el mismo. Asegúrese que los sellos y los anillos se instalen en el orden correcto.

NOTA: Lubrique los sellos y anillos con aceite hidráulico limpio.

1. Instale el anillo frotador de repuesto, el anillo de reborde, el sello intermedio y el anillo de desgaste en el interior de la cabeza.
2. Instale los anillos "O" y el anillo de respaldo de repuesto en el exterior de la cabeza.
3. Instale los sellos de reborde y los anillos de desgaste en el exterior del émbolo.
4. Lubrique la varilla con aceite hidráulico limpio.
5. Deslice la cabeza sobre la varilla. Golpee la cabeza levemente con un martillo de caucho para enganchar los sellos. Empuje la cabeza hasta meterla hasta la mitad de la distancia de la varilla.
6. Retire la cubierta del tubo de cilindro.

PRECAUCIÓN

Tenga mucho cuidado cuando manipule la varilla. El dañar la superficie de la varilla puede ocasionar mantenimiento y gastos innecesarios. También, tenga cuidado para evitar dañar las superficies ranuradas o de prensaestopas, los anillos o los sellos durante la inserción de la varilla.

7. Utilice un malacate para levantar el conjunto de la varilla a la posición vertical, procurando no dañar los sellos del D.E. de la cabeza y del émbolo.
8. Lubrique los sellos del D.E. del émbolo y de la cabeza con aceite liviano limpio y meta el conjunto en el tubo. Detenga la cabeza justo antes de que entre al tubo.
9. Coloque una llave de tuercas ajustable en la cabeza y gírela en sentido contrahorario hasta que las roscas emitan un chasquido, y luego gírela en sentido horario hasta que no haya separación entre el reborde de la cabeza y la parte superior del tubo.
10. Instale el tornillo de fijación en la cabeza.

PRECAUCIÓN

No utilice presión neumática para accionar o presurizar el cilindro.

11. Presurice y accione el cilindro con presión de aceite hidráulico. Pruebe el cilindro a 3750 psi (25 856 kPa) (259 bar). Revise si funciona correctamente y si tiene fugas. Efectúe las reparaciones según se necesite.

CILINDRO DE BLOQUEO DE OSCILACIÓN DEL EJE (OPCIÓN CE)

Descripción

Los cilindros de bloqueo (Figura 2-49) tienen cavidades de 5 pulg (12.7 cm) de diámetro. La longitud retraída de cada cilindro mide 19.25 pulg (48.8 cm) desde el centro de los agujeros de orejeta hasta el centro del buje del tubo. La longitud extendida de cada cilindro mide 25.8 pulg (65.5 cm) desde el centro de los agujeros de orejeta hasta el centro del buje del tubo. Su carrera mide 6.62 pulg (16.8 cm). Un anillo frotador evita que materiales extraños entren en cada cilindro. Los anillos "O" y otros sellos impiden las fugas internas y externas.

El cilindro pesa aproximadamente 102 lb (45.3 kg).

Mantenimiento

Desarmado

NOTA: Los trabajos de mantenimiento que requieran el desarmado de los cilindros deben incluir el reemplazo de todos los sellos.

1. Limpie toda la suciedad de la cabeza. Coloque una almohadilla protectora alrededor de la varilla, cerca de la cabeza, para evitar dañar la superficie cromada. Con una llave ajustable, destornille la cabeza del tubo del cilindro.



PELIGRO

No utilice presión neumática para retirar la varilla. Utilice sólo una fuente de presión de aceite hidráulica controlada si es difícil retirar la varilla.

PRECAUCIÓN

Tenga mucho cuidado cuando manipule o coloque las varillas. No dañe la superficie cromada.

2. Vacíe el aceite del cilindro.
3. Asegure el tubo del cilindro con una mordaza.
4. Quite la grasera de la varilla.
5. Gire la cabeza en sentido contrahorario usando una llave de tuercas ajustable hasta desconectar las roscas.

NOTA: El aceite residual se derrama por el extremo del tubo cuando se extiende el conjunto de la varilla. Tome medidas para recoger el aceite.

6. Utilice un malacate para extender la varilla lentamente hasta que el émbolo quede libre del tubo.
7. Retire la varilla y las piezas asociadas del tubo de cilindro.

NOTA: Cubra la abertura del tubo del cilindro para evitar la contaminación.

PRECAUCIÓN

Cuando retire los sellos y los anillos, evite rayar las superficies ranuradas y de prensaestopas.

NOTA: El arreglar los sellos y anillos desechados en la secuencia de desarmado le ayudará en la instalación de los nuevos sellos y anillos. Preste atención a cómo se instala cada sello y anillo para evitar instalar los sellos y anillos de repuesto de manera incorrecta.

8. Retire los sellos de hidrobloqueo y el anillo de bloqueo de guía del exterior del émbolo.
9. Retire la cabeza de la varilla.
10. Retire el anillo "O" y el anillo de respaldo del exterior de la cabeza.
11. Retire el anillo de desgaste, el sello intermedio, el sello de la varilla y el anillo frotador del interior de la cabeza.

Inspección

1. Inspeccione la varilla. No debe tener rasguños ni picaduras suficientemente grandes para poder enganchar la uña de un dedo en ellas. Las picaduras que llegan hasta el metal base no son aceptables. Debe haber cromo presente en toda la superficie de la varilla. Si la varilla tiene partes sin cromo, reemplácela.
2. Revise si la varilla está recta. Determine si la puede enderezar o si debe reemplazarla.
3. Inspeccione la cabeza. Inspeccione visualmente la cavidad interna en busca de rasguños o frotación. Los rasguños profundos no son aceptables. Las señas de frotación indican cargas desiguales. En caso de existir, se debe revisar la cavidad en busca de ovalación.
4. Inspeccione el émbolo. Inspeccione visualmente la superficie exterior en busca de rasguños o señas de frotación. Los rasguños profundos no son aceptables. Las señas de frotación indican cargas desiguales y se debe revisar el diámetro en busca de ovalación.
5. Inspeccione cuidadosamente el tubo del cilindro en busca de excoiación. Si el tubo del cilindro tiene excoiaciones, debe repararlo o reemplazarlo.
6. Enjuague todas las piezas completamente, deje que se vacíen y frótelas con un trapo sin pelusa. Revise todas las piezas para determinar si debe darles servicio.

PRECAUCIÓN

Antes de instalar sellos y anillos nuevos, limpie todas las superficies y elimine cuidadosamente las rebabas y las muescas. Las piezas que exhiben demasiado desgaste o daño se deben reemplazar.

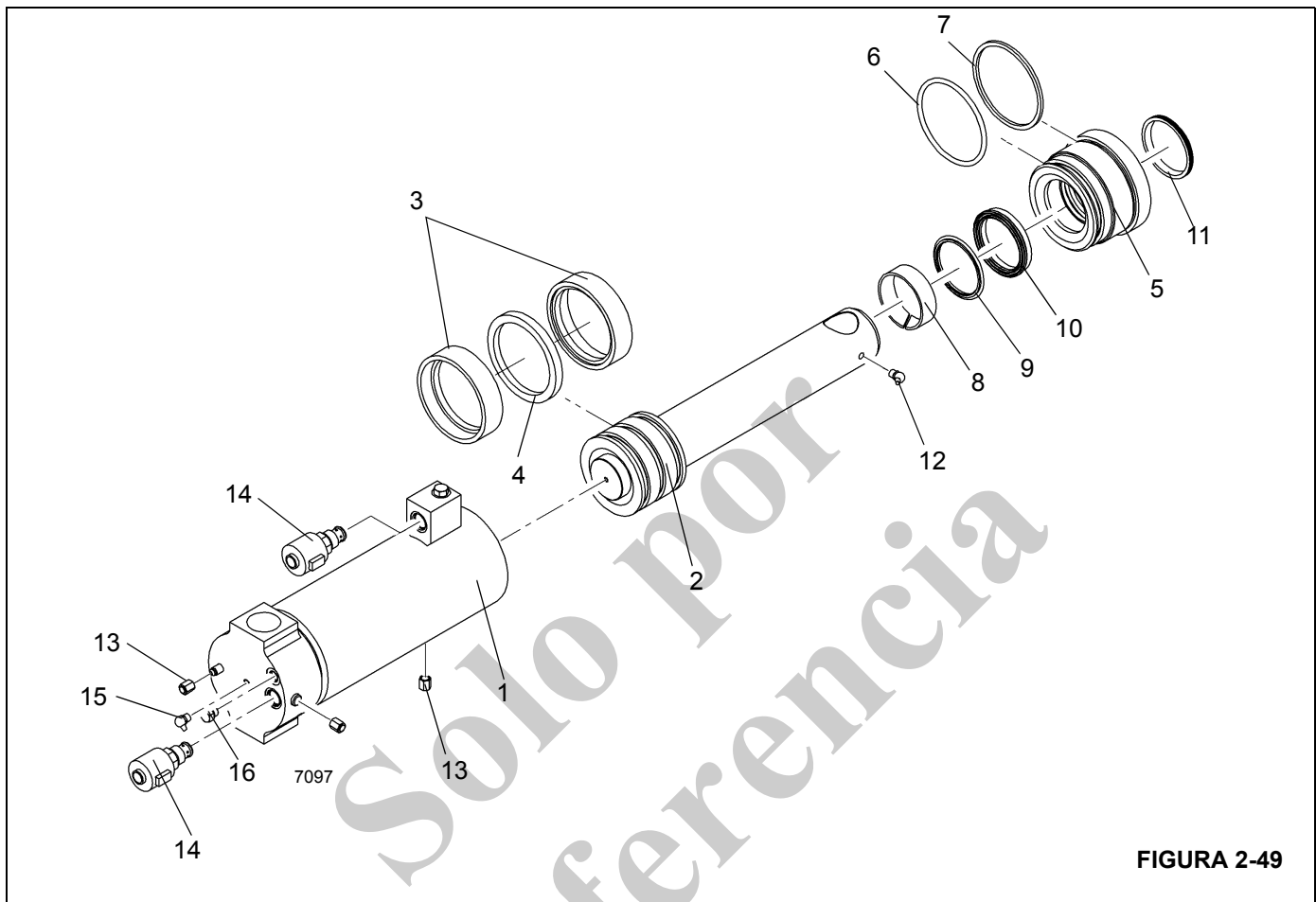


FIGURA 2-49

Artículo	Descripción	Artículo	Descripción
1	Tubo	15	Grasera
2	Varilla del émbolo	16	Tapón
3	Sello de hidrobloqueo	7.	Lije las imperfecciones menores y pula con un paño fino de cañamazo.
4	Anillo de bloqueo de guía	8.	Limpie con disolvente y seque con aire comprimido cualquier pieza que haya lijado o pulido.
5	Colector	Armado	
6	Anillo "O"	PRECAUCIÓN	
7	Anillo de respaldo	Cuando instale sellos y anillos nuevos evite estirar los sellos o rayar las superficies ranuradas o de prensaestopas. Asegúrese que las piezas estén limpias antes del armado y durante el mismo. Asegúrese que los sellos y los anillos se instalen en el orden correcto.	
8	Anillo de desgaste	NOTA: Lubrique los sellos y anillos con aceite hidráulico limpio.	
9	Sello intermedio		
10	Sello de varilla		
11	Anillo frotador		
12	Grasera		
13	Tapa		
14	Válvula de solenoide		

1. Instale el anillo frotador, el sello de varilla, el sello intermedio y el anillo de desgaste de repuesto en el interior de la cabeza.
2. Instale el anillo "O" y el anillo de respaldo de repuesto en el exterior de la cabeza.
3. Instale los sellos de hidrobloqueo y el anillo de bloqueo guía en el exterior del émbolo.
4. Lubrique la varilla con aceite hidráulico limpio.
5. Deslice la cabeza sobre la varilla. Golpee la cabeza levemente con un martillo de caucho para enganchar los sellos. Empuje la cabeza hasta meterla hasta la mitad de la distancia de la varilla.
6. Retire la cubierta del tubo de cilindro.
7. Utilice un malacate para levantar el conjunto de la varilla a la posición vertical, procurando no dañar los sellos del D.E. de la cabeza y del émbolo.
8. Lubrique los sellos del D.E. del émbolo y de la cabeza con aceite liviano limpio y meta el conjunto en el tubo. Detenga la cabeza justo antes de que entre al tubo.
9. Coloque una llave de tuercas ajustable en la cabeza y gírela en sentido contrahorario hasta que las roscas emitan un chasquido, y luego gírela en sentido horario hasta que no haya separación entre el reborde de la cabeza y la parte superior del tubo.

PRECAUCIÓN

Tenga mucho cuidado cuando manipule la varilla. El dañar la superficie de la varilla puede ocasionar mantenimiento y gastos innecesarios. También, tenga cuidado para evitar dañar las superficies ranuradas o de prensaestopas, los anillos o los sellos durante la inserción de la varilla.

PRECAUCIÓN

No utilice presión neumática para accionar o presurizar el cilindro.

10. Presurice y accione el cilindro con presión de aceite hidráulico. Pruebe el cilindro a 3750 psi (25 856 kPa) (259 bar). Revise si funciona correctamente y si tiene fugas. Efectúe las reparaciones según se necesite.

CILINDRO DE DIRECCIÓN

Descripción

Los cilindros de la dirección (Figura 2-50) se instalan en los ejes, dos cilindros en cada eje. Los cilindros de la dirección delantera y trasera tienen cavidades de 3.5 pulg (8.89 cm) de diámetro. Los cilindros de la dirección delantera y trasera tienen una longitud retraída de 26 pulg (66.0 cm) medida entre los centros de sus bujes. Los cilindros de la dirección delantera y trasera tienen una longitud extendida de 37.5 pulg (95.25 cm) medida entre los centros de sus bujes. Cada cilindro tiene una carrera de 11.50 pulg (29.21 cm).

Un anillo frotador evita que materiales extraños entren en cada cilindro. Los anillos "O" y otros sellos impiden las fugas internas y externas.

El cilindro pesa aproximadamente 44 lb (20 kg).

Mantenimiento

Desarmado

NOTA: Los trabajos de mantenimiento que requieran el desarmado de los cilindros deben incluir el reemplazo de todos los sellos y anillos. Un juego de sellos suministrará los artículos requeridos.

1. Con una llave ajustable, destornille la cabeza del cilindro.



PELIGRO

Para evitar lesiones graves, no emplee aire a presión para retirar la varilla. Utilice sólo una fuente de presión de aceite hidráulica controlada si es difícil mover la varilla.

PRECAUCIÓN

Tenga mucho cuidado cuando manipule o coloque las varillas. El dañar la superficie de la varilla puede ocasionar mantenimiento y gastos innecesarios.

2. Retire la varilla y las piezas conectadas del tubo de cilindro.

NOTA: Cubra la abertura del tubo del cilindro para evitar la contaminación.

PRECAUCIÓN

Cuando retire los sellos y los anillos, evite rayar las superficies ranuradas y de prensaestopas.

3. Retire el anillo de desgaste y el sello del exterior del émbolo.

NOTA: El arreglar los sellos y anillos desechados en la secuencia de desarmado le ayudará en la instalación de los nuevos sellos y anillos. Preste atención a cómo se instala cada sello y anillo para evitar instalar los sellos y anillos de repuesto de manera incorrecta.

4. Retire la tuerca de la varilla.
5. Destornille el émbolo de la varilla.
6. Retire el anillo "O" del interior del émbolo.
7. Retire la cabeza y el espaciador de la varilla.
8. Retire el anillo "O" y el anillo de respaldo del exterior de la cabeza.
9. Retire el anillo frotador y el sello de la varilla del interior de la cabeza.

Inspección

1. Limpie todas las piezas con solvente y séquelas con aire comprimido. Revise todas las piezas para determinar si debe darles servicio.
2. Inspeccione cuidadosamente el tubo del cilindro en busca de excoiación. Si el tubo del cilindro tiene excoiaciones, debe repararlo o reemplazarlo.
3. Revise el émbolo en busca de daños. Si el émbolo está dañado, determine si se puede reparar o si debe reemplazarlo.
4. Revise si la varilla está recta. Determine si la puede enderezar o si debe reemplazarla.

PRECAUCIÓN

Antes de instalar sellos y anillos nuevos, limpie todas las superficies y elimine cuidadosamente las rebabas y las muescas. Las piezas que exhiben demasiado desgaste o daño se deben reemplazar.

5. Lije las imperfecciones menores y pula con un paño fino de cañamazo.
6. Limpie con disolvente y seque con aire comprimido cualquier pieza que haya lijado o pulido.

Armado

PRECAUCIÓN

Cuando instale sellos y anillos nuevos evite estirar los sellos o rayar las superficies ranuradas o de prensaestopas. Asegúrese que las piezas estén limpias antes del armado y durante el mismo. Asegúrese que los sellos y los anillos se instalen en el orden correcto.

NOTA: Lubrique los sellos y anillos con aceite hidráulico limpio.

1. Instale el anillo frotador de repuesto en la cabeza.
2. Instale el sello de la varilla dentro de la cabeza.
3. Instale el anillo "O" y el anillo de respaldo de repuesto en el exterior de la cabeza.
4. Instale la cabeza del cilindro y el espaciador en la varilla.
5. Instale el anillo "O" de repuesto en el interior del émbolo.

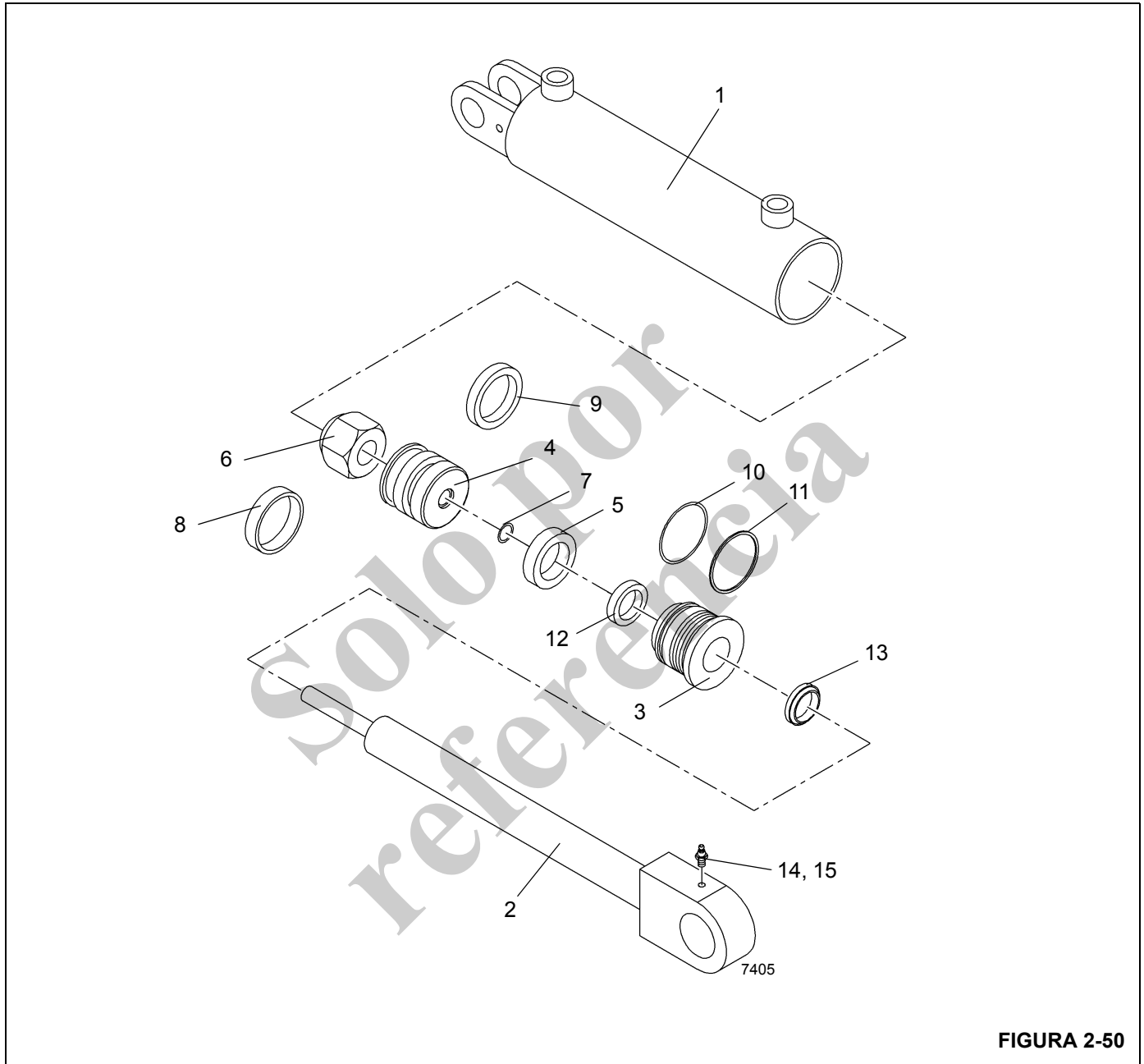


FIGURA 2-50

Artículo	Descripción
1	Tubo
2	Varilla
3	Colector
4	Émbolo
5	Espaciador
6	Tuerca
7	Anillo "O"
8	Anillo de desgaste

Artículo	Descripción
9	Sello del émbolo
10	Anillo "O"
11	Anillo de respaldo
12	Sello de varilla
13	Anillo frotador
14	Grasera
15	Tapa

6. Enrosque el émbolo en la varilla.
7. Instale la tuerca en la varilla.
8. Instale el sello y el anillo de desgaste en el exterior del émbolo.
9. Lubrique abundantemente todas las piezas con aceite hidráulico limpio.

Inspección

1. Inspeccione la varilla. No debe tener rasguños ni picaduras suficientemente grandes para poder enganchar la uña de un dedo en ellas. Las picaduras que llegan hasta el metal base no son aceptables. Debe haber cromo presente en toda la superficie de la varilla. Si la varilla tiene partes sin cromo, reemplácela.
2. Revise si la varilla está recta. Determine si la puede enderezar o si debe reemplazarla.
3. Inspeccione la cabeza. Inspeccione visualmente la cavidad interna en busca de rasguños o frotación. Los rasguños profundos no son aceptables. Las señas de frotación indican cargas desiguales. En caso de existir, se debe revisar la cavidad en busca de ovalación.
4. Inspeccione el émbolo. Inspeccione visualmente la superficie exterior en busca de rasguños o señas de frotación. Los rasguños profundos no son aceptables. Las señas de frotación indican cargas desiguales y se debe revisar el diámetro en busca de ovalación.
5. Inspeccione cuidadosamente el tubo en busca de excoriaciones, rasguños y picaduras. No debe tener rasguños ni picaduras suficientemente grandes para poder enganchar la uña de un dedo en ellas. Si el tubo del cilindro tiene excoriaciones, debe repararlo o reemplazarlo.
6. Enjuague todas las piezas completamente, deje que se vacíen y frótelas con un trapo sin pelusa. Revise todas las piezas para determinar si debe darles servicio.

Armado

PRECAUCIÓN

Cuando instale sellos y anillos nuevos evite estirar los sellos o rayar las superficies ranuradas o de prensaestopas. Asegúrese que las piezas estén limpias antes del armado y durante el mismo. Asegúrese que los sellos y los anillos se instalen en el orden correcto.

NOTA: Lubrique los sellos y anillos con aceite hidráulico limpio.

1. Instale el anillo frotador de repuesto en la cabeza.
2. Instale el sello de la varilla dentro de la cabeza.
3. Instale el anillo "O" y el anillo de respaldo de repuesto en el exterior de la cabeza.
4. Instale la cabeza del cilindro y el espaciador en la varilla.
5. Instale el anillo "O" de repuesto en el interior del émbolo.
6. Enrosque el émbolo en la varilla.
7. Instale la tuerca en la varilla.
8. Instale el sello y el anillo de desgaste en el exterior del émbolo.
9. Lubrique abundantemente todas las piezas con aceite hidráulico limpio.

PRECAUCIÓN

Tenga mucho cuidado cuando manipule la varilla. El dañar la superficie de la varilla puede ocasionar mantenimiento y gastos innecesarios. También, tenga cuidado para evitar dañar las superficies ranuradas o de prensaestopas, los anillos o los sellos durante la inserción de la varilla.

10. Retire la cubierta del tubo de cilindro. Inserte la varilla y las piezas asociadas en el tubo de cilindro con un leve movimiento de giro.
11. Con una llave ajustable, atornille la cabeza en el tubo del cilindro.

PRECAUCIÓN

No utilice presión neumática para accionar o presurizar el cilindro.

12. Presurice y accione el cilindro con presión de aceite hidráulico. Someta el cilindro a una prueba estática a 4000 psi (27 579 kPa) (275.7 bar). Revise si funciona correctamente y si tiene fugas. Efectúe las reparaciones según se necesite.

CILINDRO DE EXTENSIÓN DEL ESTABILIZADOR

Descripción

Los cuatro cilindros de extensión (Figura 2-51) tienen cavidades de 2.5 pulg (63.5 mm) de diámetro. Cada cilindro tiene una longitud retraída de 93.88 pulg ± 12 (238.4 cm ± 30.4) entre los centros del buje de la varilla y del buje del tubo. La longitud extendida de cada cilindro es de 175.88 pulg (446.7 cm). Cada cilindro tiene una carrera de 82 pulg (208.2 cm).

Un anillo frotador evita que materiales extraños entren en cada cilindro. Los anillos "O" y otros sellos impiden las fugas internas y externas.

El cilindro pesa aproximadamente 100.3 lb (45.5 kg).

Mantenimiento

Desarmado

NOTA: Los trabajos de mantenimiento que requieran el desarmado de los cilindros deben incluir el reemplazo de todos los sellos y anillos. Un juego de sellos suministrará los artículos requeridos.

1. Quite toda la tierra, grasa y demás contaminantes de alrededor de las lumbreras y de la cabeza



PELIGRO

No utilice presión neumática para retirar la varilla. Utilice sólo una fuente de presión de aceite hidráulica controlada si es difícil mover la varilla.

PRECAUCIÓN

Tenga mucho cuidado cuando manipule o coloque las varillas. El dañar la superficie de la varilla puede ocasionar mantenimiento y gastos innecesarios.

2. Con una llave ajustable, destornille la cabeza del cilindro.
3. Retire la varilla y las piezas conectadas del tubo de cilindro.

NOTA: Cubra la abertura del tubo del cilindro para evitar la contaminación.

PRECAUCIÓN

Cuando retire los sellos y los anillos, evite rayar las superficies ranuradas y de prensaestopas.

4. Retire los anillos de desgaste y el sello del exterior del émbolo.

NOTA: El arreglar los sellos y anillos desechados en la secuencia de desarmado le ayudará en la instalación de los nuevos sellos y anillos. Preste atención a cómo se instala cada sello y anillo para evitar instalar los sellos y anillos de repuesto de manera incorrecta.

5. Retire la tuerca de la varilla.
6. Retire el émbolo, el espaciador y la cabeza de la varilla.
7. Retire el anillo "O" y el anillo de respaldo del exterior de la cabeza.
8. Quite el sello de la varilla, el anillo de desgaste y el anillo frotador del interior de la cabeza.
9. Retire el anillo "O" de la varilla.

Inspección

1. Limpie todas las piezas con solvente y séquelas con aire comprimido. Revise todas las piezas para determinar si debe darles servicio.
2. Inspeccione cuidadosamente el tubo del cilindro en busca de excoiación. Si el tubo del cilindro tiene excoiaciones, debe repararlo o reemplazarlo.
3. Revise si el área del émbolo de la varilla está dañada. Si está dañada, determine si se puede reparar o si debe reemplazarla.
4. Revise si la varilla está recta. Determine si la puede enderezar o si debe reemplazarla.

PRECAUCIÓN

Antes de instalar sellos y anillos nuevos, limpie todas las superficies y elimine cuidadosamente las rebabas y las muescas. Las piezas que exhiben demasiado desgaste o daño se deben reemplazar.

5. Lije las imperfecciones menores y pula con un paño fino de cañamazo.
6. Limpie con disolvente y seque con aire comprimido cualquier pieza que haya lijado o pulido.

Armado

PRECAUCIÓN

Cuando instale sellos y anillos nuevos evite estirar los sellos o rayar las superficies ranuradas o de prensaestopas. Asegúrese que las piezas estén limpias antes del armado y durante el mismo. Asegúrese que los sellos y los anillos se instalen en el orden correcto.

NOTA: Lubrique los sellos y anillos con aceite hidráulico limpio.

1. Instale los anillos de desgaste, el sello de varilla y el anillo frotador de repuesto en el interior de la cabeza.
2. Instale el anillo "O" y el anillo de respaldo de repuesto en el exterior de la cabeza.
3. Instale el anillo "O" en la varilla.
4. Lubrique la varilla con aceite hidráulico limpio.
5. Deslice la cabeza sobre la varilla.
6. Instale el espaciador y el émbolo en la varilla.
7. Instale la contratuerca en la varilla.

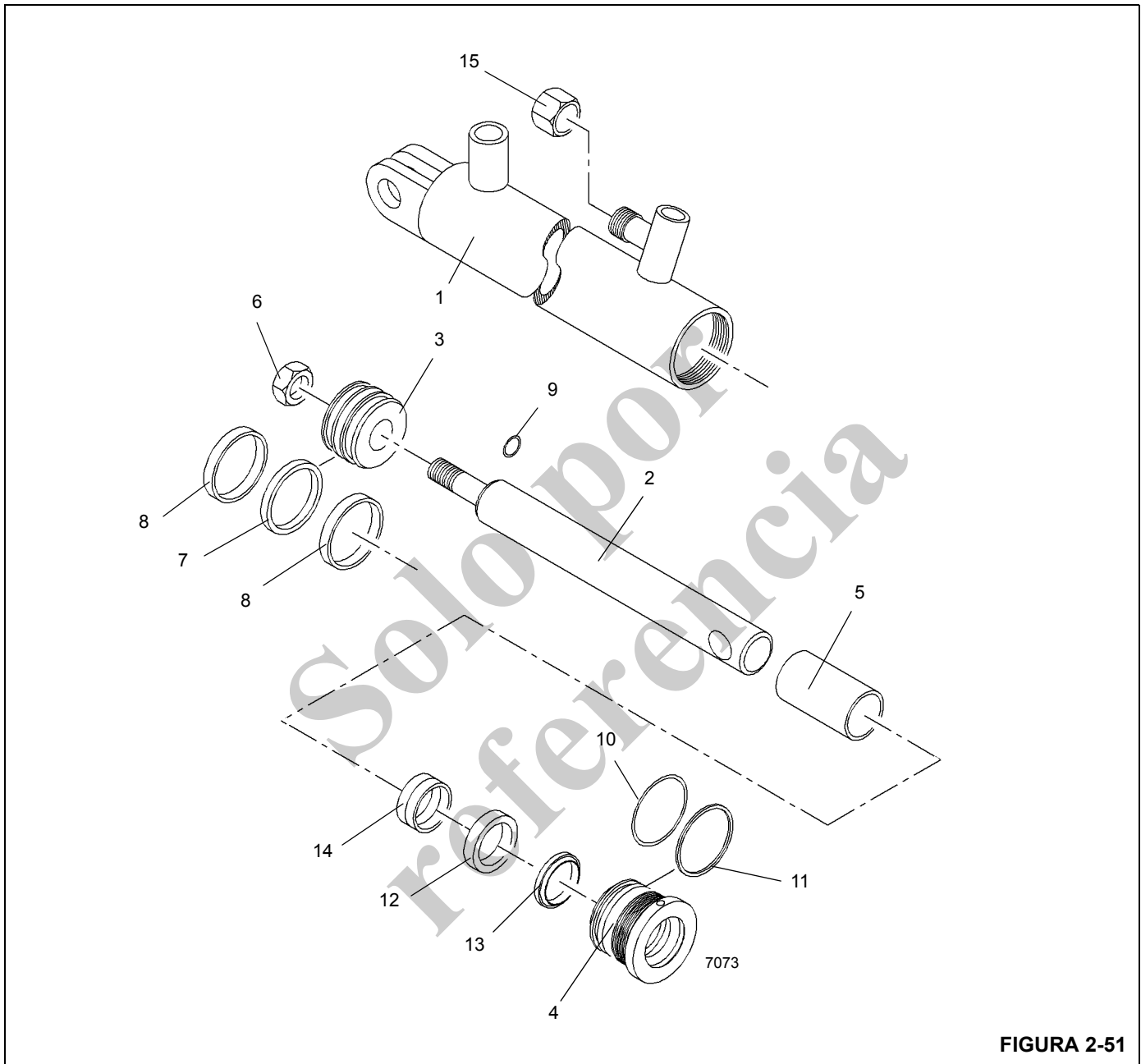


FIGURA 2-51

Artículo	Descripción
1	Tubo
2	Varilla
3	Émbolo
4	Colector
5	Espaciador
6	Tuerca
7	Sello del émbolo
8	Anillo de desgaste

Artículo	Descripción
9	Anillo "O"
10	Anillo "O"
11	Anillo de respaldo
12	Sello de varilla
13	Anillo frotador
14	Anillo de desgaste
15	Tapa

8. Instale el sello de émbolo y los anillos de desgaste de repuesto en el exterior del émbolo.
9. Lubrique abundantemente todas las piezas con aceite hidráulico limpio.
10. Retire la cubierta del tubo de cilindro. Inserte la varilla y las piezas asociadas en el tubo de cilindro con un leve movimiento de giro.
11. Empuje la cabeza dentro del tubo de cilindro.

PRECAUCIÓN

Tenga mucho cuidado cuando manipule la varilla. El dañar la superficie de la varilla puede ocasionar mantenimiento y gastos innecesarios. También, tenga cuidado para evitar dañar las superficies ranuradas, de prensaestopas, los anillos o los sellos durante la inserción de la varilla.

PRECAUCIÓN

No utilice presión neumática para accionar o presurizar el cilindro.

12. Presurice y accione el cilindro con presión de aceite hidráulico. Pruebe el cilindro a 3500 psi (24 131.6 kPa) (241.3 bar). Revise si funciona correctamente y si tiene fugas. Efectúe las reparaciones según se necesite.

Solo por
referencia

CILINDRO DE GATO DE ESTABILIZADOR

Descripción

Los cuatro cilindros de gato de estabilizadores (Figura 2-52) tienen una varilla hueca para la circulación interna. Cada cilindro tiene una cavidad de 5.5 pulg (13.9 cm) de diámetro. Un bloque de lumbreras está soldado a la varilla de cada cilindro y una válvula de retención accionada por piloto está enroscada en cada bloque de lumbreras. La longitud retraída del cilindro entre el extremo del tubo de cilindro y el centro del buje de la varilla de bloque de lumbreras es de 50.62 ± 12 pulg (128.5 ± 30.8 cm). La longitud extendida del cilindro entre el extremo del tubo de cilindro y el centro del buje de la varilla de bloque de lumbreras es de 78.62 ± 12 pulg (199.6 cm). Su carrera mide 28 pulg (71.1 cm).

Un anillo frotador evita que materia extraña entre en el cilindro. Los anillos "O" y otros sellos impiden las fugas internas y externas.

El cilindro pesa aproximadamente 228.8 lb (103.8 kg).

Mantenimiento

Desarmado

NOTA: Los trabajos de mantenimiento que requieran el desarmado de los cilindros deben incluir el reemplazo de todos los sellos y anillos. Un juego de sellos suministrará los artículos requeridos.

1. Abra las lumbreras y vacíe el aceite del cilindro.



PELIGRO

No utilice presión neumática para retirar la varilla. Utilice sólo una fuente de presión de aceite hidráulica controlada si es difícil mover la varilla.

PRECAUCIÓN

Tenga mucho cuidado cuando manipule o coloque las varillas. El dañar la superficie de la varilla puede ocasionar mantenimiento y gastos innecesarios.

2. Asegure el tubo del cilindro con mordazas de cadena, preferiblemente en posición vertical y con la varilla al nivel del pecho.

NOTA: Se podría expulsar el aceite o la mezcla de aceite/aire violentamente por las lumbreras durante la extensión. Proteja la zona de trabajo del aceite expulsado.

3. Con las lumbreras abiertas, extienda el conjunto de la varilla con un malacate lo suficiente como para acceder a la parte superior de la cabeza con una llave ajustable. No la extienda por completo.
4. Gire la cabeza en sentido contrahorario usando una llave de tuercas ajustable hasta desconectar las roscas.

5. Extienda el conjunto de la varilla lentamente hasta que el émbolo quede libre del tubo. Coloque la varilla en posición horizontal sobre un banco de trabajo, procurando no dañar su superficie.
6. Cubra el extremo abierto del tubo.
7. Asegure el conjunto de varilla usando los agujeros de espiga. No use una abrazadera en la superficie de trabajo de la varilla.
8. Utilice una llave Allen para retirar el tornillo de fijación del émbolo. El sello del émbolo se debe sacar para acceder al tornillo de fijación.
9. Con una llave ajustable gire el émbolo en sentido contrahorario para sacarlo.
10. Retire el espaciador y la cabeza de la varilla con la mano.

PRECAUCIÓN

Cuando retire los sellos y los anillos, evite rayar las superficies ranuradas y de prensaestopas.

NOTA: El arreglar los sellos y anillos desechados en la secuencia de desarmado le ayudará en la instalación de los nuevos sellos y anillos. Preste atención a cómo se instala cada sello y anillo para evitar instalar los sellos y anillos de repuesto de manera incorrecta.

11. Retire el anillo "O" y los anillos de respaldo del interior del émbolo y los sellos del exterior del émbolo.
12. Retire el anillo "O" y el anillo de respaldo del exterior de la cabeza y los anillos de desgaste, sellos y el anillo frotador del interior de la cabeza.

Inspección

1. Inspeccione la varilla. No debe tener rasguños ni picaduras suficientemente grandes para poder enganchar la uña de un dedo en ellas. Las picaduras que llegan hasta el metal base no son aceptables. Debe haber cromo presente en toda la superficie de la varilla. Si la varilla tiene partes sin cromo, reemplácela.
2. Revise si la varilla está recta. Determine si la puede enderezar o si debe reemplazarla.
3. Inspeccione la cabeza. Inspeccione visualmente la cavidad interna en busca de rasguños o frotación. Los rasguños profundos no son aceptables. Las señas de frotación indican cargas desiguales. En caso de existir, se debe revisar la cavidad en busca de ovalación.
4. Inspeccione el émbolo. Inspeccione visualmente la superficie exterior en busca de rasguños o señas de frotación. Los rasguños profundos no son aceptables. Las señas de frotación indican cargas desiguales y se debe revisar el diámetro en busca de ovalación.
5. Inspeccione cuidadosamente el tubo del cilindro en busca de excoiación. Si el tubo del cilindro tiene excoiaciones, debe repararlo o reemplazarlo.

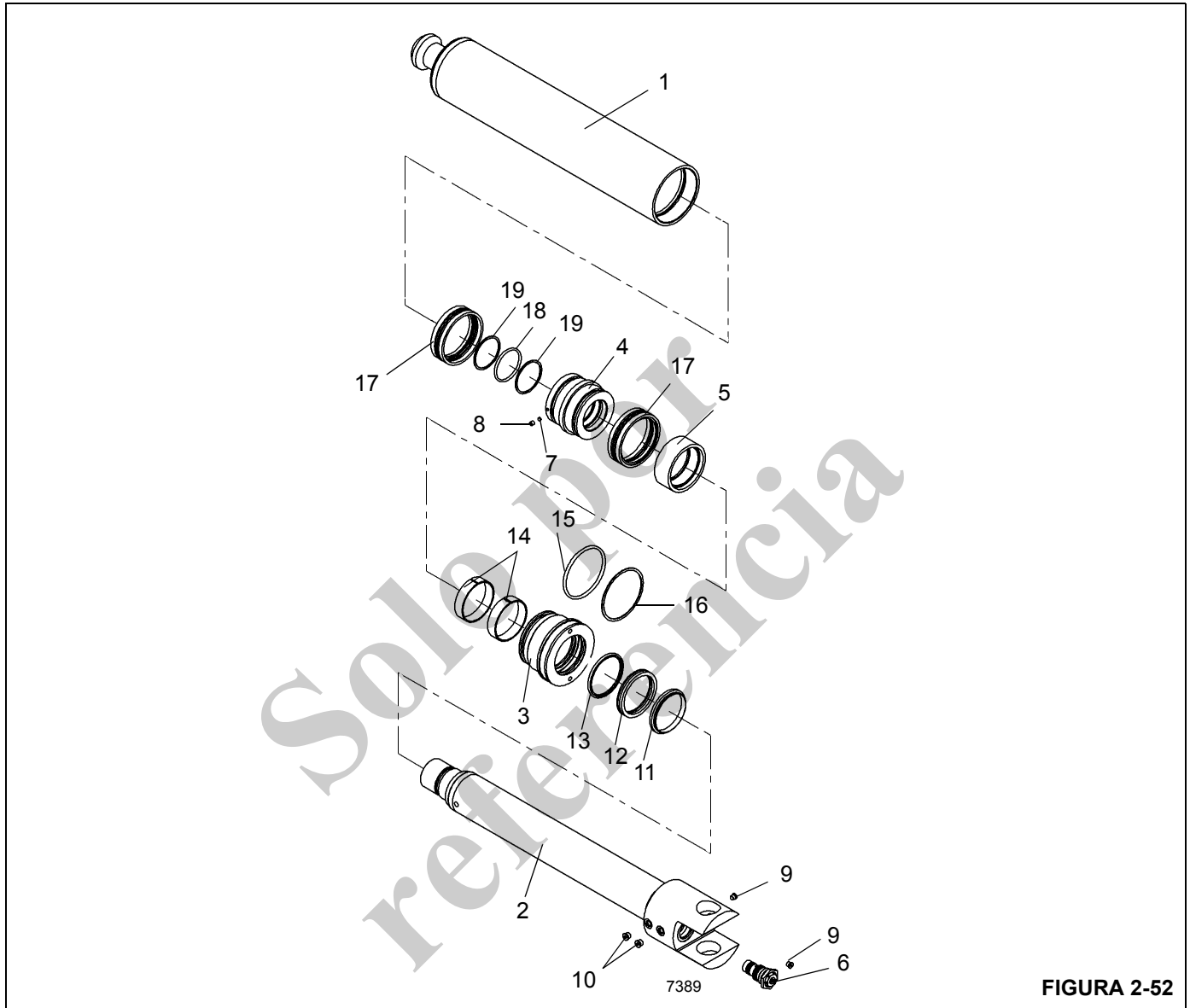


FIGURA 2-52

Artículo	Descripción
1	Tubo
2	Varilla
3	Colector
4	Émbolo
5	Espaciador
6	Válvula de retención
7	Tornillo de fijación
8	Inserto
9	Tapón
10	Tapón

Artículo	Descripción
11	Anillo frotador
12	Sello
13	Sello
14	Anillo de desgaste
15	Anillo "O"
16	Anillo de respaldo
17	Sello
18	Anillo "O"
19	Anillo de respaldo

6. Enjuague todas las piezas completamente, deje que se vacíen y frótelas con un trapo sin pelusa. Revise todas las piezas para determinar si debe darles servicio.
7. Enjuague el tubo del cilindro y el tubo de aceite. Vacíelo y séquelo con un trapo sin pelusa. Se puede usar aire comprimido para limpiar la lumbrera del tubo.
8. Inspeccione la cavidad del tubo en busca de melladuras, acanaladuras y rasguños. Sustituya el conjunto del tubo si alguna de estas condiciones existe.

PRECAUCIÓN

Antes de instalar sellos y anillos nuevos, limpie todas las superficies y elimine cuidadosamente las rebabas y las muescas. Las piezas que exhiben demasiado desgaste o daño se deben reemplazar.

Armado

PRECAUCIÓN

Cuando instale sellos y anillos nuevos evite estirar los sellos o rayar las superficies ranuradas o de prensaestopas. Asegúrese que las piezas estén limpias antes del armado y durante el mismo. Asegúrese que los sellos y los anillos se instalen en el orden correcto.

NOTA: Lubrique los sellos y anillos con aceite hidráulico limpio.

NOTA: Deje acceso al agujero del tornillo de fijación en el émbolo instalando sólo parcialmente el anillo inferior del sello del émbolo en la ranura y dejando la separación del anillo en el lugar del agujero.

9. Instale los anillos de desgaste, sellos y el anillo frotador en el interior de la cabeza y el anillo "O" y el anillo de respaldo en el exterior de la cabeza.
10. Instale el anillo "O" y los anillos de respaldo en el interior del émbolo y los sellos en el exterior del émbolo.
11. Lubrique el D.I. de los sellos de la cabeza con aceite liviano limpio y deslice la cabeza sobre la varilla. Será

necesario golpetear la cabeza con un martillo de caucho para encajar los sellos. Empuje la cabeza casi hasta la mitad de la distancia de la varilla.

12. Instale el espaciador en la varilla con el reborde del D.I. en el extremo del émbolo.
13. Lubrique los sellos del D.I. del émbolo con aceite liviano limpio y enrosque el émbolo en sentido horario sobre el conjunto de varilla con la llave ajustable hasta que tope.
14. Instale el tornillo de fijación con una llave Allen y apriételo con la mano solamente. Asiente el anillo inferior del sello del émbolo en su ranura.
15. Con un malacate, levante el conjunto de la varilla a la posición vertical, procurando no dañar los sellos del D.E. de la cabeza y del émbolo.
16. Lubrique los sellos del D.E. del émbolo y de la cabeza con aceite liviano limpio y meta el conjunto en el tubo. Detenga la cabeza justo antes de que entre al tubo.
17. Coloque la llave de tuercas ajustable en la cabeza y gírela en sentido contrahorario mientras aplica una fuerza leve hacia abajo hasta que las roscas se enganchen. Continúe girando en sentido contrahorario hasta que las roscas emitan un chasquido, y luego gire en sentido horario hasta que no haya separación entre el reborde de la cabeza y la parte superior del tubo.
18. Instale el tornillo de fijación con una llave Allen y apriételo con la mano solamente.
19. Baje la varilla lentamente hasta la posición completamente retraída.

NOTA: Se podría expulsar el aceite o la mezcla de aceite/aire violentamente por las lumbreras durante la extensión. Proteja la zona de trabajo del aceite expulsado.

20. Presurice y accione el cilindro con presión de aceite hidráulico. Somete el cilindro a prueba de presión estática a un nivel de 4500 psi (31 026.4 kPa) (310.2 bar) en ambos sentidos. Revise si funciona correctamente y si tiene fugas. Efectúe las reparaciones según se necesite.

CILINDRO DE INCLINACIÓN DE LA CABINA

Descripción

El cilindro de inclinación de la cabina (Figura 2-53) tiene cavidades de 2.50 pulg (6.35 cm) de diámetro. Cada cilindro tiene una longitud retraída de 20.94 pulg (53.1 cm) entre el centro del buje de la varilla y el centro del buje del tubo. La longitud extendida de cada cilindro entre el centro del buje de la varilla y el centro del buje del tubo es de 29.1 pulg (73.9 cm). Su carrera mide 8.25 pulg (20.9 cm).

Un anillo frotador evita que materiales extraños entren en cada cilindro. Los anillos "O" y otros sellos impiden las fugas internas y externas.

El cilindro pesa aproximadamente 19.9 lb (9.07 kg).

Mantenimiento

Desarmado

NOTA: Los trabajos de mantenimiento que requieran el desarmado de los cilindros deben incluir el reemplazo de todos los sellos y anillos. Un juego de sellos suministrará los artículos requeridos.

1. Asegure el cilindro en una zona de trabajo limpia utilizando abrazaderas o un tornillo de banco con cadena para impedir que el cilindro ruede.
2. Retraiga el cilindro completamente para evitar dañar su varilla al retirarlo.

NOTA: Marque u observe la relación entre el émbolo y la cabeza respecto a la varilla y el tubo.

3. Limpie toda la suciedad de la cabeza. Coloque una almohadilla protectora alrededor de la varilla, cerca de la cabeza, para evitar dañar la superficie cromada durante el retiro de la cabeza.



PELIGRO

No utilice presión neumática para retirar la varilla. Utilice sólo una fuente de presión de aceite hidráulica controlada si es difícil mover la varilla.

PRECAUCIÓN

Tenga mucho cuidado cuando manipule o coloque las varillas. El dañar la superficie de la varilla puede ocasionar mantenimiento y gastos innecesarios.

4. Coloque el montaje de la varilla con sus lumbreras orientadas hacia abajo.
5. Utilice un medio para recoger el aceite y quite los tapones de las lumbreras para vaciar el cilindro.
6. Tire rápidamente de la varilla contra la cabeza para liberarla. Retire la varilla y las piezas conectadas del tubo

de cilindro. Coloque la varilla sobre una superficie que no dañe la superficie cromada ni permita que la varilla caiga.

NOTA: Cubra la abertura del tubo del cilindro para evitar la contaminación.

PRECAUCIÓN

Cuando retire los sellos y los anillos, evite rayar las superficies ranuradas y de prensaestopas.

7. Retire el sello del exterior del émbolo.

NOTA: El arreglar los sellos y anillos desechados en la secuencia de desarmado le ayudará en la instalación de los nuevos sellos y anillos. Preste atención a cómo se instala cada sello y anillo para evitar instalar los sellos y anillos de repuesto de manera incorrecta.

8. Suelte y quite la tuerca que fija el émbolo. Retire el émbolo de la varilla.
9. Retire el anillo "O" del interior del émbolo.
10. Retire la cabeza de la varilla. Retire el anillo "O" y el anillo de respaldo del exterior de la cabeza.
11. Retire el anillo frotador y el sello de la varilla del interior de la cabeza.

Inspección

1. Limpie todas las piezas con solvente y séquelas con aire comprimido. Revise si hay piezas dañadas o desgastadas y reemplácelas según se requiera.

PRECAUCIÓN

Limpie todas las superficies y quite todas las rebabas y melladuras antes de instalar sellos y anillos nuevos. Reemplace todas las piezas dañadas o desgastadas.

2. Lije las imperfecciones menores y pula con un paño fino de cañamazo.
3. Limpie todas las piezas con disolvente y seque con aire comprimido cualquier pieza que se haya lijado y pulido.
4. Inspeccione el tubo del cilindro en busca de excoiación.

Armado

PRECAUCIÓN

Cuando se instalan sellos y anillos nuevos, limpie todas las superficies y elimine cuidadosamente las rebabas y las muescas. Las piezas que exhiben demasiado desgaste o daño se deben reemplazar.

NOTA: Lubrique los sellos y anillos nuevos con aceite hidráulico limpio.

1. Instale el anillo frotador de repuesto en la cabeza.
2. Instale el sello de la varilla dentro de la cabeza. Compruebe que los rebordes del sello queden orientados hacia el émbolo.

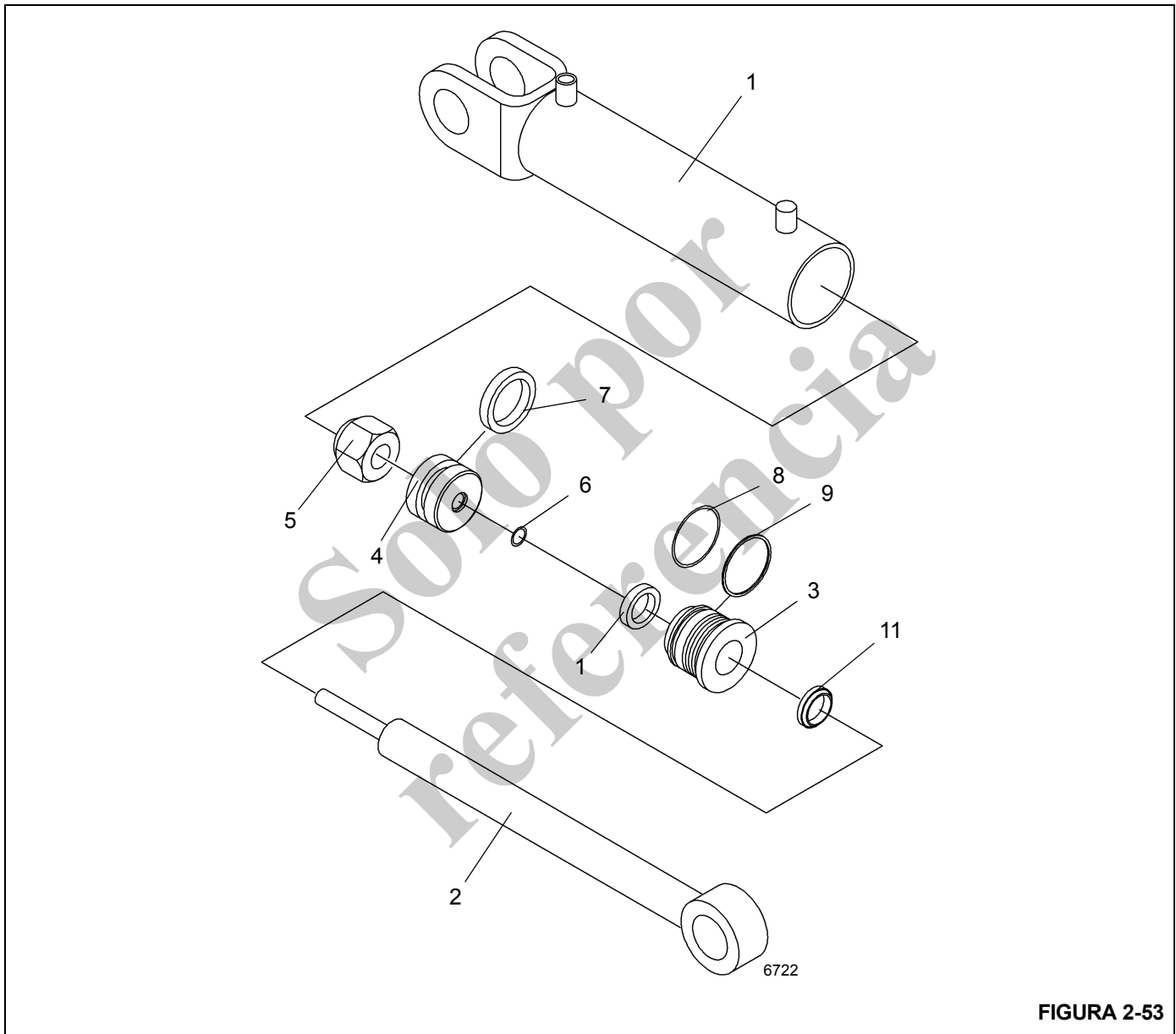


FIGURA 2-53

Artículo	Descripción
1	Tubo
2	Varilla
3	Colector
4	Émbolo
5	Tuerca
6	Anillo "O"

Artículo	Descripción
7	Sello
8	Anillo "O"
9	Anillo de respaldo
10	Sello de varilla
11	Anillo frotador

3. Instale el anillo "O" y el anillo de respaldo en el exterior de la cabeza.
4. Instale el anillo "O" en el interior del émbolo.
5. Lubrique la varilla con aceite hidráulico limpio.
6. Deslice la cabeza, empezando con el extremo de diámetro exterior más grande, en la varilla.
7. Instale el émbolo en la varilla. Asegure el émbolo con la tuerca. Lubrique las roscas y apriete la tuerca a 130 ± 5 lb-pie (176.2 ± 6.7 Nm).
8. Instale el sello en el exterior del émbolo.
9. Lubrique abundantemente todas las piezas con aceite hidráulico limpio.
10. Retire la cubierta del tubo de cilindro. Inserte la varilla y las piezas asociadas en el tubo de cilindro con un leve movimiento de giro.
11. Empuje la cabeza dentro del tubo de cilindro. Apriete la cabeza a un par de 20 lb-pie (27.1 Nm).
12. Presurice y accione el cilindro con presión de aceite hidráulico. Pruebe el cilindro a 3000 psi (20 684 kPa) (206.8 bar). Revise si funciona correctamente y si tiene fugas. Efectúe las reparaciones según se necesite.

PRECAUCIÓN

Tenga mucho cuidado cuando manipule la varilla. El dañar la superficie de la varilla puede ocasionar mantenimiento y gastos innecesarios. También, tenga cuidado para evitar dañar las superficies ranuradas o de prensaestopas, los anillos o los sellos durante la inserción de la varilla.

PRECAUCIÓN

No utilice presión neumática para accionar o presurizar el cilindro.

Solo por referencia

CILINDRO DE RETIRO DE CONTRAPESO

Descripción

El cilindro de retiro de contrapeso (Figura 2-54) tiene una cavidad de 3.0 pulg (7.62 cm) de diámetro. El cilindro tiene una longitud retraída de 9.25 pulg (23.4 cm) entre los centros del buje de la varilla y del buje del tubo. La longitud extendida del cilindro es de 34.25 pulg (86.9 cm). El cilindro tiene una carrera de 25 pulg (63.5 cm).

Un anillo frotador evita que materiales extraños entren en cada cilindro. Los anillos "O" y otros sellos impiden las fugas internas y externas.

El cilindro pesa aproximadamente 93.9 lb (42.63 kg).

Mantenimiento

Desarmado

1. Quite los pernos y arandelas que fijan el cilindro al conjunto del tubo.

NOTA: Los trabajos de mantenimiento que requieran el desarmado de los cilindros deben incluir el reemplazo de todos los sellos y anillos. Un juego de sellos suministrará los artículos requeridos.

2. Retire las válvulas equilibradoras del bloque de lumbreras.
3. Limpie toda la suciedad de la cabeza. Coloque una almohadilla protectora alrededor de la varilla, cerca de la cabeza, para evitar dañar la superficie cromada durante el retiro de la cabeza. Con una llave ajustable, destornille la cabeza del tubo del cilindro.



PELIGRO

No utilice presión neumática para retirar la varilla. Utilice sólo una fuente de presión de aceite hidráulica controlada si es difícil mover la varilla.

PRECAUCIÓN

Tenga mucho cuidado cuando manipule o coloque las varillas. El dañar la superficie de la varilla puede ocasionar mantenimiento y gastos innecesarios.

4. Tire rápidamente de la varilla contra la cabeza para liberarla. Retire la varilla y las piezas conectadas del tubo de cilindro.

NOTA: Cubra la abertura del tubo del cilindro para evitar la contaminación.

PRECAUCIÓN

Cuando retire los sellos y los anillos, evite rayar las superficies ranuradas y de prensaestopas.

5. Retire el anillo de desgaste del exterior del émbolo para lograr acceso al tornillo de fijación.

NOTA: El arreglar los sellos y anillos desechados en la secuencia de desarmado le ayudará en la instalación de los nuevos sellos y anillos. Preste atención a cómo se instala cada sello y anillo para evitar instalar los sellos y anillos de repuesto de manera incorrecta.

6. Afloje el tornillo de fijación del émbolo. Retire el émbolo de la varilla.
7. Retire el otro anillo de desgaste y sello del exterior del émbolo.
8. Retire el anillo "O" del interior del émbolo.
9. Retire la cabeza y el espaciador de la varilla.
10. Retire el anillo "O" y el anillo de respaldo del exterior de la cabeza. Quite el anillo "O", el sello y el anillo frotador del interior de la cabeza.

Inspección

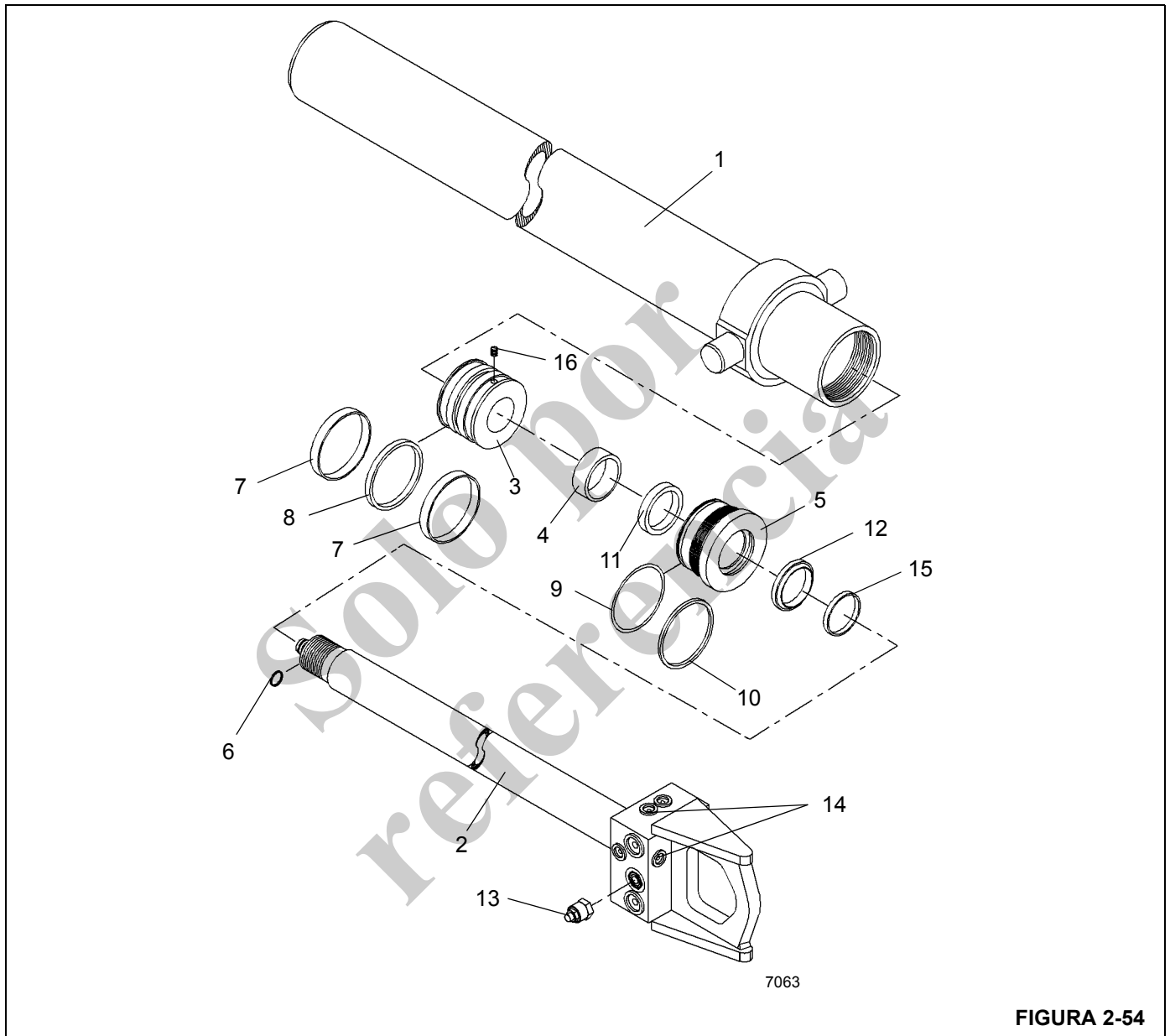
1. Inspeccione la varilla. No debe tener rasguños ni picaduras suficientemente grandes para poder enganchar la uña de un dedo en ellas. Las picaduras que llegan hasta el metal base no son aceptables. Debe haber cromo presente en toda la superficie de la varilla. Si la varilla tiene partes sin cromo, reemplácela.
2. Revise si la varilla está recta. Determine si la puede enderezar o si debe reemplazarla.
3. Inspeccione la cabeza. Inspeccione visualmente la cavidad interna en busca de rasguños o frotación. Los rasguños profundos no son aceptables. Las señas de frotación indican cargas desiguales. En caso de existir, se debe revisar la cavidad en busca de ovalación.
4. Inspeccione el émbolo. Inspeccione visualmente la superficie exterior en busca de rasguños o señas de frotación. Los rasguños profundos no son aceptables. Las señas de frotación indican cargas desiguales y se debe revisar el diámetro en busca de ovalación.
5. Inspeccione cuidadosamente el tubo del cilindro en busca de excoriación. Si el tubo del cilindro tiene excoriaciones, debe repararlo o reemplazarlo.
6. Enjuague todas las piezas completamente, deje que se vacíen y frótelas con un trapo sin pelusa. Revise todas las piezas para determinar si debe darles servicio.

PRECAUCIÓN

Antes de instalar sellos y anillos nuevos, limpie todas las superficies y elimine cuidadosamente las rebabas y las muescas. Las piezas que exhiben demasiado desgaste o daño se deben reemplazar.

7. Lije las imperfecciones menores y pule con un paño fino de cañamazo.

8. Limpie con disolvente y seque con aire comprimido cualquier pieza que haya lijado o pulido.



Artículo	Descripción
1	Tubo
2	Varilla
3	Émbolo
4	Espaciador
5	Colector
6	Anillo "O"
7	Anillo de desgaste
8	Sello

Artículo	Descripción
9	Anillo "O"
10	Anillo de respaldo
11	Sello
12	Anillo frotador
13	Válvula equilibradora
14	Tapón
15	Anillo "O"
16	Tornillo de fijación

Armado**PRECAUCIÓN**

Cuando instale sellos y anillos nuevos evite estirar los sellos o rayar las superficies ranuradas o de prensaestopas. Asegúrese que las piezas estén limpias antes del armado y durante el mismo. Asegúrese que los sellos y los anillos se instalen en el orden correcto.

NOTA: Lubrique los sellos y anillos con aceite hidráulico limpio.

1. Instale el anillo "O", el sello y el anillo frotador de repuesto en el interior de la cabeza.
2. Instale el anillo "O" y el anillo de respaldo de repuesto en el exterior de la cabeza.
3. Instale el anillo "O" de repuesto en el interior del émbolo.
4. Instale un anillo de desgaste de repuesto en la parte exterior del émbolo. Deje el otro anillo de desgaste sin instalar por ahora de manera que aún se tenga acceso al agujero del tornillo de fijación del émbolo.
5. Lubrique la varilla con aceite hidráulico limpio.
6. Deslice la cabeza, empezando con el extremo de diámetro exterior más grande, en la varilla.
7. Deslice el espaciador en la varilla.
8. Atornille el émbolo en la varilla hasta que ya no sea posible apretar más. Sostenga el émbolo en su lugar con el tornillo de fijación.
9. Instale el otro anillo de desgaste de repuesto en la parte exterior del émbolo, sobre el tornillo de fijación.
10. Lubrique abundantemente todas las piezas con aceite hidráulico limpio.

PRECAUCIÓN

Tenga mucho cuidado cuando manipule la varilla. El dañar la superficie de la varilla puede ocasionar mantenimiento y gastos innecesarios. También, tenga cuidado para evitar dañar las superficies ranuradas o de prensaestopas, los anillos o los sellos durante la inserción de la varilla.

11. Retire la cubierta del tubo de cilindro. Inserte la varilla y las piezas asociadas en el tubo de cilindro con un leve movimiento de giro.
12. Limpie todo el aceite de las roscas de la cabeza. Cubra las roscas con compuesto antiagarrotamiento (pasta lubricante Never-Seez o un lubricante similar). Con una llave de cadena, atornille la cabeza en su lugar en el tubo de cilindro de manera que su extremo de diámetro exterior más grande esté al ras con el extremo del tubo del cilindro.
13. Revise si el interior del bloque de lumbreras tiene bordes afilados o rebabas y retírelos según sea necesario con un paño esmeril.
14. Lubrique las válvulas equilibradoras con aceite hidráulico limpio.
15. Instale cuidadosamente las válvulas equilibradoras en el bloque de lumbreras del cilindro hasta que estén completamente asentadas.

PRECAUCIÓN

No utilice presión neumática para accionar o presurizar el cilindro.

16. Presurice y accione el cilindro con presión de aceite hidráulico. Haga una prueba estática del cilindro a 3000 psi (20 684 kPa) (206.8 bar). Revise si funciona correctamente y si tiene fugas. Efectúe las reparaciones según se necesite.
17. Instale el cilindro en el conjunto del tubo y asegúrelo con las arandelas y pernos. Apriete los pernos a un par de 88 a 96 lb-pie (120 a 130 Nm).

CILINDRO DEL PASADOR DEL CONTRAPESO

Descripción

El cilindro de retiro de pasador de contrapeso (Figura 2-55) tiene un diámetro de 3.0 pulg (7.62 cm). La longitud retraída del cilindro es de 38 pulg (96.5 cm). La longitud extendida del cilindro es de 50 pulg (127 cm). Su carrera mide 12 pulg (30.4 cm).

Un anillo frotador evita que materia extraña entre en el cilindro. Los anillos "O" y otros sellos impiden las fugas internas y externas.

El cilindro pesa aproximadamente 69.9 lb (31.75 kg).

Mantenimiento

Desarmado

NOTA: Los trabajos de mantenimiento que requieran el desarmado de los cilindros deben incluir el reemplazo de todos los sellos y anillos. Un juego de sellos suministrará los artículos requeridos.

1. Con una llave ajustable, destornille el extremo de la varilla.



PELIGRO

No utilice presión neumática para retirar la varilla. Utilice sólo una fuente de presión de aceite hidráulica controlada si es difícil mover la varilla.

PRECAUCIÓN

Tenga mucho cuidado cuando manipule o coloque las varillas. El dañar la superficie de la varilla puede ocasionar mantenimiento y gastos innecesarios.

2. Con una llave ajustable, destornille la cabeza del tubo del cilindro.
3. Retire la varilla y las piezas asociadas del tubo de cilindro.

NOTA: Cubra la abertura del tubo del cilindro para evitar la contaminación.

PRECAUCIÓN

Cuando retire los sellos y los anillos, evite rayar las superficies ranuradas y de prensaestopas.

NOTA: El arreglar los sellos y anillos desechados en la secuencia de desarmado le ayudará en la instalación de los nuevos sellos y anillos. Preste atención a cómo se instala cada sello y anillo para evitar instalar los sellos y anillos de repuesto de manera incorrecta.

4. Saque la contratuerca y desenrosque el émbolo de la varilla.
5. Retire el anillo de desgaste y el sello del exterior del émbolo y el anillo "O" del interior del émbolo.

6. Retire la cabeza y el espaciador de la varilla.
7. Retire el anillo "O" y el anillo de respaldo del exterior de la cabeza. Retire el espaciador, el sello y el anillo frotador del interior de la cabeza.
8. Repita los pasos 1 al 7 con el conjunto de la varilla restante.

Inspección

1. Inspeccione la varilla. No debe tener rasguños ni picaduras suficientemente grandes para poder enganchar la uña de un dedo en ellas. Las picaduras que llegan hasta el metal base no son aceptables. Debe haber cromo presente en toda la superficie de la varilla. Si la varilla tiene partes sin cromo, reemplácela.
2. Revise si la varilla está recta. Determine si la puede enderezar o si debe reemplazarla.
3. Inspeccione la cabeza. Inspeccione visualmente la cavidad interna en busca de rasguños o frotación. Los rasguños profundos no son aceptables. Las señas de frotación indican cargas desiguales. En caso de existir, se debe revisar la cavidad en busca de ovalación.
4. Inspeccione el émbolo. Inspeccione visualmente la superficie exterior en busca de rasguños o señas de frotación. Los rasguños profundos no son aceptables. Las señas de frotación indican cargas desiguales y se debe revisar el diámetro en busca de ovalación.
5. Inspeccione cuidadosamente el tubo del cilindro en busca de excoiación. Si el tubo del cilindro tiene excoiaciones, debe repararlo o reemplazarlo.
6. Enjuague todas las piezas completamente, deje que se vacíen y frótelas con un trapo sin pelusa. Revise todas las piezas para determinar si debe darles servicio.

PRECAUCIÓN

Antes de instalar sellos y anillos nuevos, limpie todas las superficies y elimine cuidadosamente las rebabas y las muescas. Las piezas que exhiben demasiado desgaste o daño se deben reemplazar.

7. Lije las imperfecciones menores y pula con un paño fino de cañamazo.
8. Limpie con disolvente y seque con aire comprimido cualquier pieza que haya lijado o pulido.

Armado

PRECAUCIÓN

Cuando instale sellos y anillos nuevos evite estirar los sellos o rayar las superficies ranuradas o de prensaestopas. Asegúrese que las piezas estén limpias antes del armado y durante el mismo. Asegúrese que los sellos y los anillos se instalen en el orden correcto.

NOTA: Lubrique los sellos y anillos con aceite hidráulico limpio.

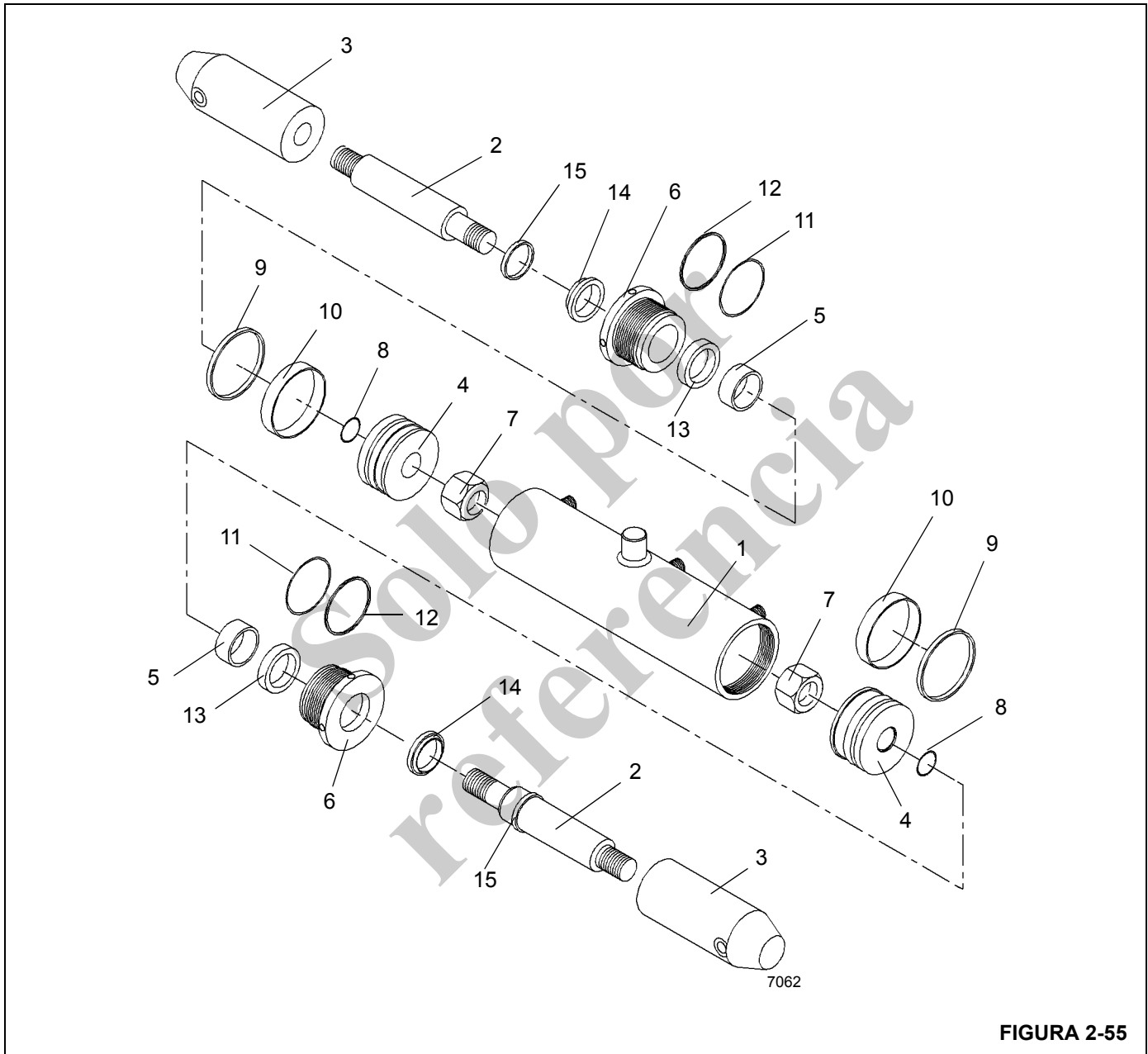


FIGURA 2-55

1	Tubo
2	Varilla
3	Extremo de varilla
4	Émbolo
5	Espaciador
6	Colector
7	Tuerca
8	Anillo "O"

9	Sello del émbolo
10	Anillo de desgaste
11	Anillo "O"
12	Anillo de respaldo
13	Sello de varilla
14	Anillo frotador
15	Anillo "O"

1. Instale el espaciador, el sello y el anillo frotador de repuesto en el interior de la cabeza.
2. Instale los anillos "O" y el anillo de respaldo de repuesto en el exterior de la cabeza.
3. Instale el anillo "O" de repuesto en el interior del émbolo.
4. Instale el anillo de desgaste y el sello en el exterior del émbolo.
5. Lubrique la varilla con aceite hidráulico limpio.
6. Deslice la cabeza, con el extremo del anillo frotador primero, en la varilla.
7. Instale el espaciador en la varilla.
8. Enrosque el émbolo en la varilla bien firme.
9. Lubrique abundantemente todas las piezas con aceite hidráulico limpio.

PRECAUCIÓN

Tenga mucho cuidado cuando manipule la varilla. El dañar la superficie de la varilla puede ocasionar mantenimiento y gastos innecesarios. También, tenga cuidado para evitar dañar las superficies ranuradas o de prensaestopas, los anillos o los sellos durante la inserción de la varilla.

10. Retire la cubierta del tubo de cilindro. Inserte la varilla y las piezas asociadas en el tubo de cilindro con un leve movimiento de giro.
11. Instale una nueva empaquetadura en la brida del anillo retenedor de la cabeza del cilindro, como se indica a continuación.
12. Enrosque la cabeza dentro del tubo.
13. Utilice una llave de tuercas ajustable para continuar enroscando la cabeza en su lugar en el tubo.

14. Repita los pasos del 1 al 13 con el conjunto de la varilla restante.

PRECAUCIÓN

No utilice presión neumática para accionar o presurizar el cilindro.

15. Presurice y accione el cilindro con presión de aceite hidráulico. Haga una prueba estática del cilindro a 3000 psi (20 685 kPa) (206.8 bar). Revise si funciona correctamente y si tiene fugas. Efectúe las reparaciones según se necesite.

CILINDRO DEL FRENO DE ESTACIONAMIENTO

Descripción

El cilindro del freno de estacionamiento, montado en el eje delantero, suelta y aplica el freno de estacionamiento. El cilindro del freno de estacionamiento consta de un cilindro hidráulico y una palanca. Cuando el operador coloca el interruptor del freno de estacionamiento (PARK BRAKE) en la posición de freno aplicado (ON), la válvula de solenoide del freno de estacionamiento se desactiva y cierra la válvula para retirar la fuerza hidráulica del émbolo del cilindro. Esto permite que el resorte del cilindro se extienda, retrayendo la palanca del cilindro y aplicando el freno de estacionamiento para mantener inmóvil a la grúa. Cuando el operador coloca el interruptor del freno de estacionamiento (PARK BRAKE) en la posición de freno suelto (OFF), la válvula de solenoide del freno de estacionamiento se activa y abre la válvula para aplicar fuerza hidráulica al émbolo del cilindro. Esto permite que el cilindro comprima el resorte, extienda la palanca del cilindro y suelte el freno de estacionamiento.

*Solo por
referencia*

ESTA PÁGINA HA SIDO DEJADA EN BLANCO

SECCIÓN 3 SISTEMA ELÉCTRICO

CONTENIDO DE LA SECCIÓN

Descripción	3-1	Sustitución del cuadro de medidores.	3-13
Generalidades	3-1	Sustitución de interruptores basculantes.	3-14
Alternador	3-3	Sustitución del interruptor de encendido	3-15
Baterías	3-3	Sustitución de palanca de cambios de la transmisión y de señalizadores de viraje.	3-16
Tablero eléctrico de la cabina.	3-3	Sustitución del conjunto del limpiaparabrisas	3-18
Tablero eléctrico del vehículo	3-6	Sustitución del conjunto del lavaparabrisas.	3-19
Mantenimiento	3-7	Sustitución del conjunto del limpiacrystal de la ventana en el techo	3-20
Generalidades	3-7	Sistema de carga de cilindros telescópicos - Diagrama esquemático eléctrico (si lo tiene)	3-20
Localización de averías generales	3-8	Localización de averías	3-22
Localización de averías eléctricas causadas por el adaptador giratorio	3-8	Equipo opcional.	3-22
Localización de averías de conectores.	3-9	Descripción	3-22
Localización de averías en el alternador/ sistema de carga.	3-10	Luz de baliza	3-22
Sustitución del alternador	3-11	Proyectores montados en la pluma	3-22
Sustitución del arrancador	3-12	Espejo retrovisor	3-22
Sustitución de la batería	3-12	Acondicionador de aire	3-22
Sustitución de los componentes del tablero de relés	3-13	Funcionamiento en clima frío.	3-22

DESCRIPCIÓN

Generalidades

El sistema eléctrico es de 12 voltios con un sistema de arranque de 12 voltios y consiste en un alternador y tres baterías de plomo-ácido. El sistema es del tipo de alambre negativo único con retorno a tierra y utiliza la estructura de la máquina como el punto de conexión a tierra.

La alimentación eléctrica se transfiere entre el vehículo y la superestructura vía el adaptador giratorio eléctrico y el sistema CANbus. El sistema de bus CAN consiste en varios módulos de control ubicados en el vehículo, en la superestructura y en la cabina del operador. Consulte la Figura 3-1 para una lista de los diferentes módulos de control y sus ubicaciones. Para más información sobre el adaptador giratorio eléctrico, consulte SECCIÓN 6.

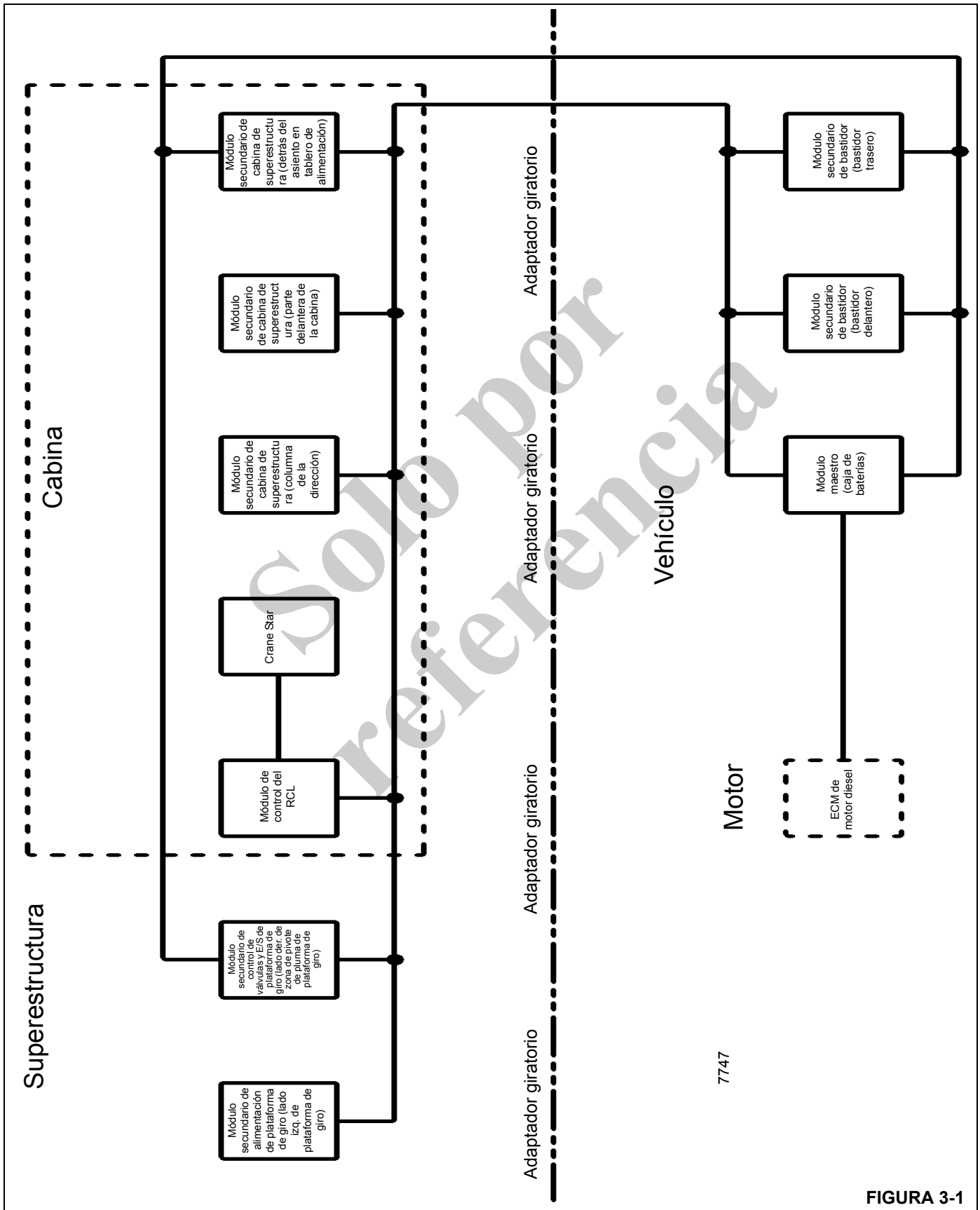
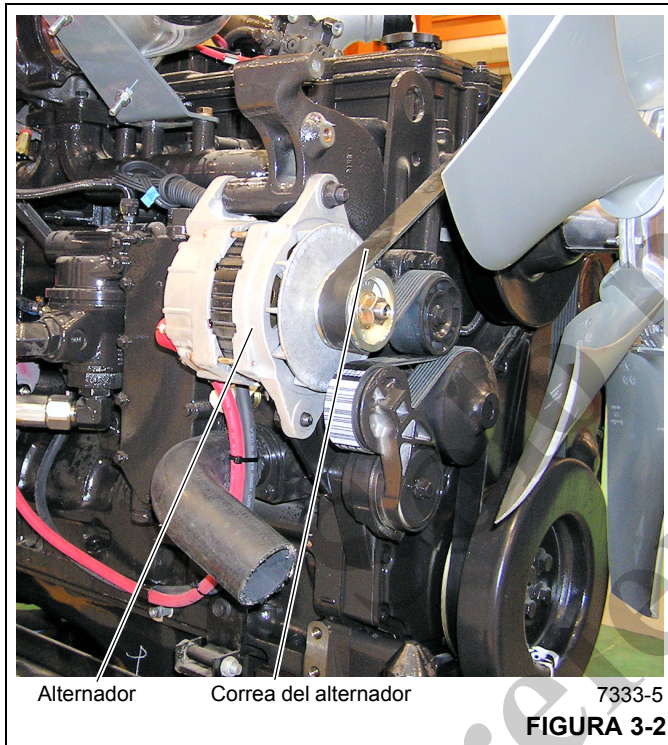


FIGURA 3-1

Alternador

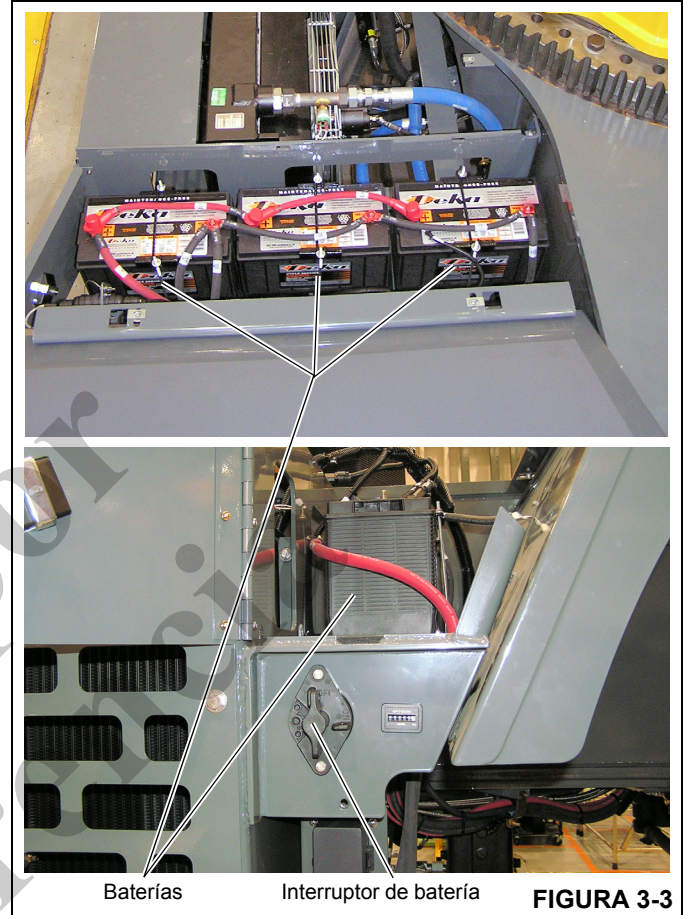
El alternador (Figura 3-2) está instalado en el motor diesel y es impulsado por correa. Es un alternador de 145 amperios con un transformador-rectificador integral. Cuando el motor está en marcha y el alternador está girando, el borne de salida de 12 voltios del alternador alimenta los circuitos eléctricos de la grúa. El borne de salida también suministra el voltaje para cargar las baterías y mantenerlas en un estado de carga completa.



Baterías

Las baterías están en una caja al lado izquierdo de la grúa, detrás del enfriador de aceite hidráulico. Las baterías son del tipo libre de mantenimiento y están completamente selladas, a excepción de un pequeño agujero de ventilación en un costado. El agujero de ventilación permite el escape de una pequeña cantidad de gases que se producen en la batería. En algunas baterías, se usa un indicador de prueba en la parte superior de la batería para determinar si la misma puede probarse en caso de un problema de arranque.

Un interruptor de la batería se ubica en el lado derecho de la caja de baterías (Figura 3-3). Para desconectar las baterías, coloque el interruptor en la posición de desconexión. Coloque el interruptor en la posición de conexión para conectar las baterías.



Tablero eléctrico de la cabina

El tablero eléctrico de la cabina (7, Figura 3-4) contiene los relés, la caja de fusibles, el tabique de conectores del arnés de alambrado, el módulo RCL, el interruptor de anulación de RCL y la alarma de zumbador de impulsos rápidos de la cabina y superestructura. Se ubica dentro de la cabina de la grúa, detrás del asiento del operador. Se obtiene acceso a la parte trasera del tablero quitando los dos tornillos (4) (Figura 3-4) que fijan la cubierta del tablero.

Los dos relés de accesorios (10, 11) (Figura 3-4) detrás del tablero eléctrico de la cabina controlan la alimentación a los fusibles 9 - 20 en la caja de fusibles. Las bobinas de los relés de accesorio se energizan cuando el interruptor de encendido está en la posición de marcha o accesorios.

La caja de fusibles (3) (Figura 3-4) en el tablero eléctrico de la cabina contiene veinte fusibles. Los fusibles del 1 al 5 se energizan cuando la batería está conectada. Cuando la batería está conectada y el interruptor de encendido está en la posición de marcha o de alimentación de accesorios, los fusibles 6 - 8 se energizan, los fusibles 9 - 12 se energizan por medio del relé ACC N° 1 y los fusibles 13 - 20 se energizan por medio del relé ACC N° 2.

NOTA: Los módulos de control de la cabina y el módulo del RCL no son reparables; comuníquese con el departamento de servicio al cliente Crane Care si

tiene preguntas sobre el servicio y la reparación de los módulos.

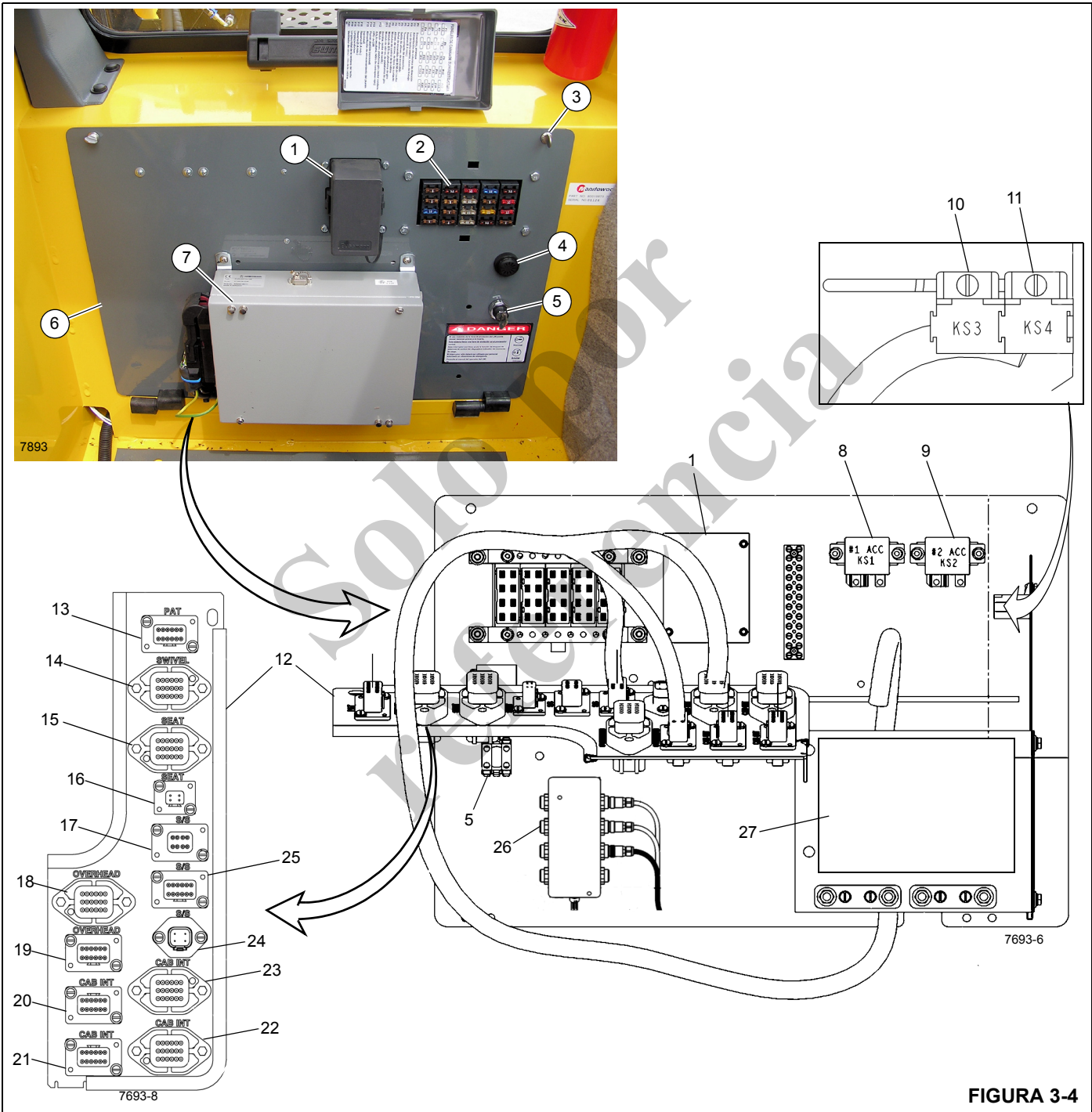


FIGURA 3-4

Figura 3-4 - Números de artículos

Artículo	Componente
1	Caja de diodos
2	Caja de fusibles (vea la Figura 3-5)
3	Tornillo de tablero

Artículo	Componente
4	Alarma de zumbador de impulsos rápidos
5	Interruptor de anulación del RCL
6	Tablero eléctrico
7	Control del RCL

Artículo	Componente
8	Alimentación de relé ACC, módulos de cabina y módulos de la plataforma de giro
9	Relé de accesorios, almacenamiento de plumín, RCL, opción de plumín
10	Relé, velocidad baja de limpiaparabrisas
11	Relé, velocidad alta de limpiaparabrisas
12	Tabique de conector
13	Arnés interior de cabina
14	Arnés del adaptador giratorio
15	Arnés de asiento
16	Arnés de asiento
17	Arnés de la superestructura
18	Arnés de consola superior
19	Arnés de consola superior
20	Arnés interior de cabina
21	Arnés interior de cabina
22	Arnés interior de cabina
23	Arnés interior de cabina
24	Arnés de la superestructura
25	Arnés de la superestructura
26	Caja de empalmes de CAN (125K)
27	Módulo de cabina

Se aplican las siguientes asignaciones de fusibles:

- Fusible 1 - Circuito de alimentación de encendido
- Fusible 2 - Circuito de alimentación de columna de dirección
- Fusible 3 - Luz de techo y luces de trabajo
- Fusible 4 - Reserva
- Fusible 5 - Circuito de alimentación de ACCESORIOS y conector de diagnóstico
- Fusible 6 - Salida de alimentación de encendido
- Fusible 7 - Señal de encendido del ECM del motor y parada de emergencia
- Fusible 8 - Alimen. de acces. de llave de contacto
- Fusible 9 - Alim. de módulos de control de la cabina
- Fusible 10 - Módulo E/S de plataforma de giro
- Fusible 11 - Módulo de alimen. de plataforma de giro (bocina, motor de ventil.)
- Fusible 12 - Módulo alimen. plataforma giro (motor condens. A/A, luces pluma, retiro de contrapeso-opc.)
- Fusible 13 - CPU de RCL
- Fusible 14 - Opción de plumín abatible
- Fusible 15 - Opción de alimen. de almacenamiento de plumín
- Fusible 16 - Reserva - 5 A máx.
- Fusible 17 - Reserva - 5 A máx.
- Fusible 18 - Limpiaparabrisas
- Fusible 19 - Limpiacristal de ventana de techo
- Fusible 20 - Ventilador de circulación

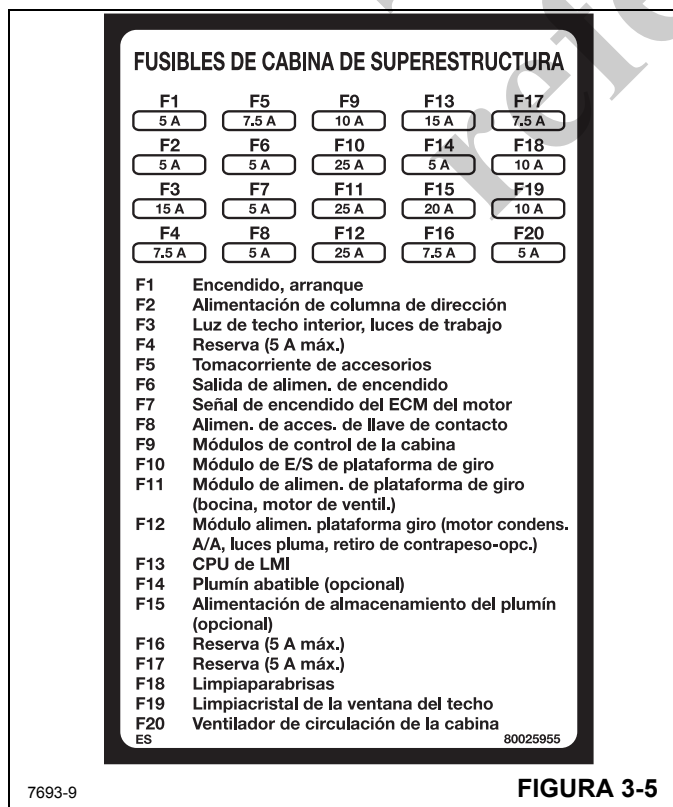


FIGURA 3-5

Tablero eléctrico del vehículo

El tablero eléctrico del vehículo contiene el interruptor de la batería, el relé de alimentación principal y los fusibles que controlan la alimentación al sistema eléctrico entero de la grúa. El tablero (3) (Figura 3-6) se ubica en el lado del tanque de combustible de la grúa, debajo de la caja de baterías.

La bobina del relé de alimentación principal (6) (Figura 3-6) se energiza cuando el interruptor de encendido está en la posición de marcha o de accesorio, o mientras el módulo maestro del sistema de control de la grúa le ordena que se active, o cuando se activan los faros delanteros, las luces de cola, las luces de advertencia o las luces de freno.

La bobina del relé de arranque (7) (Figura 3-6) se energiza cuando se conectan las baterías, el mensaje de arranque de la columna de dirección está presente, el interruptor de parada de emergencia no está activado, el motor no está en marcha, y

si la grúa está provista de un motor Tier 4, la señal de bloqueo del arrancador del ECM del motor debe estar presente.

La bobina del relé del calentador de rejilla (8) (Figura 3-6) se energiza cuando las baterías se conectan, el interruptor de encendido se encuentra en la posición de marcha (RUN), y la salida del ECM del motor a la bobina del calentador de rejilla se debe energizar.

El fusible de 250 A (10) (Figura 3-6) protege las baterías, el alternador y la línea de carga del alternador/batería. El fusible de 100 A (9) (Figura 3-6) protege los circuitos que reciben alimentación cuando el interruptor de batería está cerrado. El fusible de 250 A (12) (Figura 3-6) y los tres fusibles de 100 A (13, 14, 15) (Figura 3-6) reciben alimentación cuando el relé de alimentación principal se energiza. El fusible de 250 A (12) protege el circuito del calentador de rejilla y los tres fusibles de 100 A (13, 14, 15) protegen las alimentaciones principales de los demás circuitos.

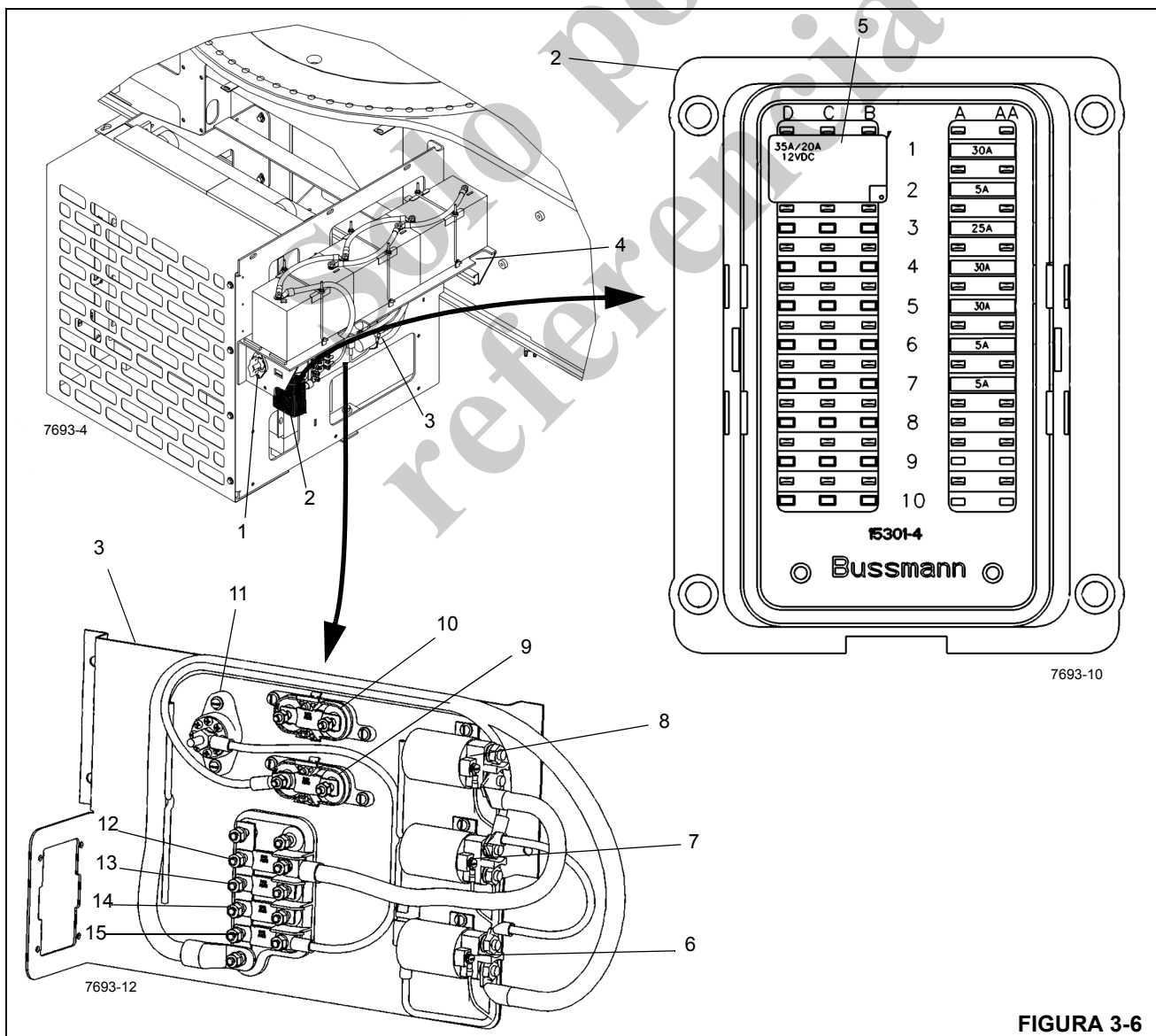


FIGURA 3-6

Figura 3-3 - Números de artículo

Artículo	Descripción
1	Interruptor de batería
2	Caja de fusibles de la batería (vea la tabla)
3	Conjunto del tablero de fusibles
4	Caja de baterías
5	Relé de control de alimentación (KC1)
6	Relé de alimentación (K301)
7	Relé del arrancador (K303)
8	Relé de calentador de rejilla (K302)
9	Fusible de 100 A, relé/motor del arrancador
10	Fusible de 250 A, alternador
11	Poste de distribución de alimentación
12	Fusible de 250 A, calentador de rejilla
13	Fusible de 100 A, relé KS1 de cabina
14	Fusible de 100 A, relé KS2 de cabina
15	Fusible de 100 A, caja de fusibles de la batería

Caja de fusibles (Figura 3-3)

Número de fusible	Descripción
F1	30 A, EMC del motor
F2	5 A, CraneSTAR
F3	25 A, módulo trasero del vehículo
F4	30 A, módulo trasero del vehículo
F5	30 A, módulo delantero del vehículo
F6	5 A, conector de diagnóstico
F7	5 A, relé de alimentación
5	Relé de alimentación (KC1)

MANTENIMIENTO

Generalidades

El mantenimiento del sistema eléctrico incluye la localización de averías y la sustitución de componentes dañados. Observe las prácticas normales de alambrado cuando sustituya componentes.

! PELIGRO

Siempre que sea posible, asegure que la batería esté desconectada antes de realizar procedimientos de mantenimiento en algún circuito eléctrico.

Si es necesario llevar a cabo trabajos de mantenimiento en circuitos activos, quítese todos los anillos, relojes y otras joyas antes de realizar el trabajo, ya que podrían ocasionarse quemaduras graves resultantes de conexiones a tierra o cortocircuitos inesperados.

PRECAUCIÓN

Nunca sustituya el alambrado original con alambres de tamaño (calibre) menor. Se podría causar un incendio u otros daños a la máquina.

Inspección visual y sustitución de arneses y cables eléctricos

PRECAUCIÓN

Verifique que los cables se encuentren desconectados de las baterías antes de desconectar las conexiones eléctricas.

Inspeccione visualmente todos los arneses y cables eléctricos mensualmente o cada 250 horas en busca de lo siguiente:

- Daños, cortes o deterioro del forro o conducto del arnés.
- Daños, cortes o abrasiones en alambres individuales o en el aislante de un cable.
- Conductores de cobre descubiertos.
- Retorcidas o aplastamiento de arneses o cables.
- Abultamientos, ablandamiento o degradación de alambres y cables.
- Conexiones rajados, dañados o severamente corroídos en los bornes de las baterías.
- Inspeccione todas las conexiones de puesta a tierra de la máquina en busca de bornes dañados y corrosión excesiva.
- Otros indicios de deterioro significativo.

Si existe alguna de las condiciones anteriores, examine si los conjuntos de arneses están en buenas condiciones o si es necesario repararlos o reemplazarlos. Para el reemplazo de los conjuntos de arneses, consulte el manual de repuestos de Manitowoc Crane Care.

Durante el mismo intervalo de servicio, inspeccione visualmente los nodos de la red de área de controladores (CAN) y las cajas de empalmes eléctricos en busca de lo siguiente:

- Conectores dañados o sueltos.
- Abrazaderas o bandas de amarre dañadas o faltantes.
- Exceso de corrosión o suciedad en las cajas de empalmes.
- Tornillería de montaje suelta en las cajas de empalmes.

Si existe alguna de estas condiciones, tome las medidas correctivas del caso.

La temperatura ambiente, la humedad y otros factores afectan la vida útil de los arneses y cables eléctricos. Utilice la información dada a continuación para la inspección y el reemplazo de estos conjuntos:

- Para las grúas que funcionan en zonas de clima tipo “C” se deben reemplazar los conjuntos de arneses y cables después de 10 000 horas de uso.

- Las grúas que funcionan en zonas de clima tipo “A” o “B” con temperaturas ambientales altas podrían ver reducida su vida útil entre un 25% y 40%. Se recomienda sustituir estos conjuntos después de 8000 horas de servicio.
- Con las grúas que trabajan en las zonas climáticas tipos “D” y “E”, climas fríos, se deberá anticipar una degradación de las propiedades mecánicas. La exposición a largo plazo a temperaturas frías como éstas tiene un impacto negativo sobre la vida útil. Por lo tanto, se recomienda inspeccionar los arneses y cables eléctricos a fondo de modo periódico ya que su vida útil podría ser menor que 10 000 horas.
- Las grúas que trabajan en entornos con agua salada podrían experimentar una reducción significativa en su vida útil. Por lo tanto, se recomienda inspeccionar los arneses y cables eléctricos a fondo de modo periódico ya que su vida útil podría ser menor que 8000 horas.

Tabla 3-1

Zona	Clasificación
A	Tropical, húmedo: La temperatura promedio en todos los meses es mayor de 18°C. Latitud 15° - 25° norte y sur
B	Seco o árido: Poca precipitación casi todo el año. Latitud: 20° - 35° norte y sur
C	Latitud central, húmedo: Inviernos moderados. Latitud: 30° - 50° norte y sur
D	Latitud central, húmedo: Inviernos fríos. Latitud 50° - 70° norte y sur
E	Polar: Veranos e inviernos extremadamente fríos. Latitud: 60° - 75° norte y sur

Localización de averías generales

NOTA: Efectúe las revisiones de voltaje en los bornes cuando los componentes estén instalados y en funcionamiento. Efectúe las revisiones de continuidad (con las baterías desconectadas) cuando se hayan aislado o retirado los componentes. Localice las averías según las siguientes pautas:

1. Primero, utilice los síntomas notificados para identificar un problema o un componente sospechoso.
2. Pruebe el componente sospechoso según las instrucciones en esta sección. Las instrucciones identifican los fusibles y componentes, y también le guían desde los problemas más fáciles y más probables hasta los problemas más difíciles y menos probables.
3. Utilice un multímetro para medir la continuidad si existe la posibilidad de un circuito abierto o para medir el voltaje si existe la posibilidad de un problema de alimentación. Revise el diagrama eléctrico esquemático y de alambrado para información más precisa acerca de los circuitos.

4. Si el componente resulta defectuoso, sustitúyalo con un componente en buenas condiciones. Si el alambrado resulta defectuoso, sustitúyalo con alambres de igual diámetro.
5. Después de la localización de averías, pruebe el circuito reparado. Verifique que el circuito funcione apropiadamente.

Localización de averías eléctricas causadas por el adaptador giratorio

Muchos problemas eléctricos de los componentes de la grúa pueden localizarse en el adaptador eléctrico giratorio. Los problemas comunes del adaptador giratorio son montaje incorrecto, materia extraña entre las escobillas y los anillos colectores, escobillas desgastadas, tensión incorrecta de los resortes en el conjunto de escobillas, así como tornillos de fijación flojos en el conjunto del anillo colector. Consulte el diagrama eléctrico esquemático y de alambrado para información acerca de las conexiones y amperajes de los anillos colectores.

Localización de averías de conectores

La causa de un problema eléctrico puede ser una conexión floja o corroída en los conectores de clavijas o receptáculos. Revise los conectores para cerciorarse que las clavijas y los receptáculos estén apropiadamente asentados y enganchados. Si las clavijas y los receptáculos muestran cualquier signo de corrosión, utilice un limpiador de contactos eléctricos de buena calidad o papel de lija fino para limpiarlos. Cuando las clavijas o los receptáculos muestran signos de arqueado o quemadura, probablemente será necesario cambiarlos.

Consulte las siguientes tablas que enumeran las herramientas necesarias para dar mantenimiento a conectores.

Debido a que las clavijas y los receptáculos están engarzados a los alambres, no es posible retirarlos. Mediante el uso de la herramienta de extracción apropiada, retire las clavijas o los receptáculos del enchufe. Corte el cable lo más cerca posible a la clavija o receptáculo. Después de cortar la clavija o receptáculo, lo más probable es que el alambre esté muy corto. Al usar un alambre demasiado corto se permitirá que la presión se aplique a la clavija o receptáculo y al alambre al cual están engarzados cuando se inserte la clavija o el receptáculo en el enchufe. Agregue un tramo corto de alambre del mismo tamaño al alambre corto mediante una conexión de engarce, empalme o soldadura. Utilice tubería termoencogible u otro material apropiado para aislar el empalme.

Tabla 3-2
Tabla de herramientas de extracción AMP

Descripción	Número de pieza AMP	Número de pieza Manitowoc
Alambre de calibre 14 (conectores)	305183	9-999-100176
Alambre de calibre 12 a 8 (conectores)	91019-3	9-999-100175
Circuito de 4 a 9 (conectores en línea)	453300-1	N/C
Circuito de 15 (conectores en línea)	458944-1	N/C

Tabla 3-3
Tabla de herramientas de engarce AMP

Descripción	Número de pieza AMP		Número de pieza Manitowoc	
	Herramienta	Troquel	Herramienta	Troquel
Alambre calibre 14 a 12	69710-1	90145-1	9-999-100177	N/C
Alambre calibre 10 a 8	69710-1	90140-1	9-999-100177	9-999-100178
Circuito de 4 a 9 (conectores en línea)	69710-1	90306-1	9-999-100177	N/C
Circuito 15 (conectores en línea)	90299-1	--	N/C	--

Tabla 3-4
Tabla de herramientas de extracción Deutsch

Descripción	Número de pieza Deutsch	Número de pieza Manitowoc
Alambre calibre 12	114010	9999100194
Alambre calibre 16	0411-204-1605	9999100195
Alambre calibre 8-10	114008	7902000012
Alambre calibre 4-6	114009	7902000009

Tabla 3-5
Tabla de herramientas de engarce Deutsch

Descripción	Número de pieza Deutsch	Número de pieza Manitowoc
Alambre de calibre 12, 14, 16, 18, 20, 22, 24	HDT-48-00	9999100808
Alambre de calibre 4, 6, 8, 10	HDT04-08	9999100842

Localización de averías en el alternador/ sistema de carga

Toda vez que haya un problema con el sistema de carga, someta a prueba las baterías, el alternador y los cables.

Herramientas requeridas

A continuación se ofrece una lista de herramientas necesarias para el diagnóstico de averías en el sistema de carga:

Equipo	Ejemplo	N° de pieza Grove
Multímetro digital	Fluke® 177	9999101763
Probador de carga de pilas de carbón	Autometer® SB5	9999101765
Amperímetro de pinza	Fluke® 336	9999101764

Inspección visual

- Correas: tensas, en buenas condiciones, sin partes deshilachadas, rotas ni vidriadas
- Polea: ajustada, alineada con las demás poleas, sin partes vidriadas
- Pernos de montaje y conexiones de alambres del alternador: limpios y apretados, sin signos de daños por calor
- Baterías: bornes y cables limpios y ajustados, sin señales de corrosión ni de daños por calor.
- Si se ilumina la lámpara de carga en la pantalla de la columna de dirección mientras el motor está en marcha, revise el fusible del alternador.

Pruebas con motor apagado

Baterías



PELIGRO

No fume ni permita la presencia de chispas o llamas descubiertas cerca de las baterías, ya que se podría causar una explosión.

Cuando se trabaja con las baterías, siempre vista ropa protectora, guantes y gafas de seguridad. Las baterías contienen líquidos corrosivos capaces de causar quemaduras en la piel y los ojos y destruir la vestimenta.

Quítese los anillos, relojes de pulsera y demás artículos de joyería antes de trabajar con las baterías. Una batería es capaz de producir una corriente de cortocircuito suficientemente intensa como para soldar un anillo u objeto similar a otro componente metálico y causar quemaduras graves

Desconecte las baterías y someta cada batería a prueba de modo individual.

Revise el nivel del electrolito, de ser posible.

Utilice un multímetro para medir el voltaje entre los bornes. Si el voltaje es de 12.4 V o más, lleve a cabo la siguiente prueba de carga. Si el voltaje es menor que 12.4 V, recargue la(s) batería(s) antes de llevar a cabo la prueba de carga.

Prueba de carga

1. Consulte el manual del probador para las instrucciones de prueba de carga.
2. Conecte el probador a una batería y sométala a prueba.
3. Conecte el probador a la segunda batería y pruebe.
4. Conecte el probador a la tercera batería y pruebe.

Proceda con la prueba siguiente si las baterías pasan la prueba de carga. Sustituya una batería si no pasa la prueba de carga.

Voltaje en alternador

Mida el voltaje entre la caja del alternador y su borne de salida. El multímetro debe indicar 12.6 V o más.

Descarga de baterías

Utilice un amperímetro de CC capaz de medir miliamperios y con capacidad de 10 A para efectuar la prueba siguiente:

1. Verifique que la llave de contacto esté en posición de apagado.
2. Ajuste el medidor en la escala de 10 A.
3. Revise si hay una corriente de descarga por medio de desconectar los bornes negativos de las baterías y conectar el amperímetro entre el borne de la batería y el cable.

Esta indicación no debe ser de más de 80 miliamperios (0.08 mA) con todos los accesorios apagados. Una indicación mayor significa que algún elemento está descargando la batería. Es necesario localizar la avería en el sistema y repararla.

Pruebas con motor en marcha

Prueba de voltaje de salida

1. Conecte el multímetro a los bornes negativo y positivo de la batería.
2. Conecte el amperímetro de pinza alrededor del alambre de salida del alternador a las baterías.
3. Arranque el motor y acélelo a 2000 rpm.

Con las baterías plenamente cargadas y sin cargas eléctricas en el sistema, el multímetro deberá indicar 14 V.

Prueba de corriente máxima

1. Conecte un probador de carga de pila de carbón ajustable a los cables positivo y negativo de las baterías.
2. Haga funcionar el motor a 2000 rpm.
3. Ajuste el probador de pila de carbón para obtener la corriente máxima, sin permitir que el voltaje disminuya a menos de 13 V.
4. El amperaje debe estar dentro de 10 a 15 A de la capacidad nominal del alternador; la capacidad nominal de este alternador es 145 A, de modo que el multímetro debe indicar entre 130 A y 135 A.

NOTA: Si no se obtienen los resultados correctos en las pruebas con motor en marcha, efectúe las dos pruebas siguientes.

Prueba de reducción de voltaje**Lado positivo**

1. Ajuste el multímetro para la gama de 2 V.
2. Conecte el cable positivo (+) al borne de salida del alternador y el cable negativo (-) al borne o poste positivo de la batería. No conecte el multímetro al cable de la batería.
3. Haga funcionar el motor a 2000 rpm.
4. Cargue el sistema con la carga de pila de carbón o las luces y el ventilador del calefactor.

La reducción permisible es de 0.2 a 0.5 V. Un voltaje mayor indica que existen conexiones sueltas, corroídas o rotas.

Lado negativo

1. Ajuste el multímetro para la gama de 2 V.
2. Conecte el cable negativo (-) a la caja alternador y el cable positivo (+) al borne o poste negativo de la batería. No conecte el multímetro al cable de la batería.
3. Haga funcionar el motor a 2000 rpm.
4. Cargue el sistema con la carga de pila de carbón o las luces y el ventilador del calefactor.

La reducción permisible es de 0.1 a 0.3 V. Un voltaje mayor indica que existen conexiones sueltas, corroídas o rotas.

Si alguna de las reducciones de voltaje es mayor que la gama normal citada, localice las averías en el sistema y repárelas.

Después de corregir los problemas hallados, repita las pruebas con motor en marcha. Si no se obtienen resultados satisfactorios, retire el alternador y sométalo a prueba en banco.

Sustitución del alternador**Retiro**

1. Asegúrese que la llave de contacto ha estado en la posición de apagado durante 2 minutos.
2. Gire el interruptor de las baterías a la posición de DES-CONEXIÓN.
3. Retire el fusible de alimentación del ECM.
4. Retire los cables negativos de las baterías.
5. Abra el compartimiento del motor.
6. Marque y desconecte los conductores eléctricos de los bornes en el alternador.
7. Con una barra/llave de trinquete de 1/2 pulg, gire el tensor debajo del alternador en sentido horario, para quitar la tensión de la correa. Deslice la correa fuera de la polea del alternador, luego deje que el tensor regrese a su posición normal.
8. Quite los pernos de montaje del alternador. Retire el alternador.

Instalación

1. Inspeccione la correa. Verifique que no tiene fisuras u otros daños. Sustituya la correa dañada según se necesite.
2. Instale el alternador usando los pernos de montaje y las arandelas. Apriete los pernos; consulte *Sujetadores y valores de apriete*, página 1-15 para el valor de apriete correcto.
3. Por el momento, instale la correa en todas las poleas del motor, a excepción de la polea del alternador.
4. Gire el tensor en sentido horario. Deslice la correa sobre la polea del alternador, luego regrese cuidadosamente el tensor a su posición normal, de modo que aplique tensión a la correa. Asegúrese que la correa esté centrada en el tensor.
5. Revise la tensión de la correa en el tramo más largo (la distancia más grande entre las poleas). En el punto central del tramo más largo, empuje la correa con el pulgar. Verifique que la deflexión no exceda 10 a 13 mm (3/8 a 1/2 pulg) con el pulgar. (O con un tensiómetro, verifique que la tensión de la correa en el centro del tramo más largo sea de 267 a 578 N [60 a 130 lb].) Cambie la correa si está muy floja (excesivamente estirada).
6. Verifique que el perno del tensor esté apretado a 32 lb-pie (43 Nm).
7. Conecte los conductores eléctricos a los bornes, según se marcaron durante el retiro.
8. Cierre el compartimiento del motor.

9. Reconecte los cables de tierra a la batería.
10. Instale el fusible de alimentación del ECM.
11. Gire el interruptor de las baterías a la posición de conexión.

Revisión

1. Ponga el motor en marcha. Verifique que la indicación del voltímetro en la consola delantera sea de 12 voltios o más. Efectúe las reparaciones según se necesite.
2. Continúe con la localización de averías del sistema de carga, según se necesite, si la sustitución del alternador no corrigió el problema en el sistema de carga.

Sustitución del arrancador

Retiro

1. Asegúrese que la llave de contacto ha estado en la posición de apagado durante 2 minutos.
2. Gire el interruptor de las baterías a la posición de DES-CONEXIÓN.
3. Retire el fusible de alimentación del ECM.
4. Retire los cables negativos de las baterías.
5. Abra el compartimiento del motor.
6. Marque y desconecte los conductores eléctricos de los bornes del arrancador.
7. Retire los pernos que fijan el arrancador al bloque de montaje. Retire el arrancador.

Instalación

1. Coloque el arrancador en su bloque de montaje. Fije el arrancador con los pernos. Apriete los pernos a 32 lb-pie (43 Nm).
2. Conecte los conductores eléctricos a los bornes, según se marcaron durante el retiro.
3. Conecte las baterías.
4. Instale el fusible de alimentación del ECM.
5. Gire el interruptor de las baterías a la posición de conexión.
6. Cierre el compartimiento del motor.

Revisión

1. Trate de arrancar el motor. Verifique que el arrancador arranca el motor.
2. Arranque el motor otra vez y escuche si percibe ruidos del arrancador. Verifique que no haya ruido anormal que indique que el engranaje del arrancador está correcta-

mente engranado en el volante del motor, que el engranaje del arrancador no se haya mantenido enganchado al volante después de que el interruptor de encendido esté en la posición de encendido (marcha), o algún otro problema. Instale el arrancador de forma apropiada según se necesite.

Sustitución de la batería

Retiro

PRECAUCIÓN

Para evitar la posible generación de códigos de falla del motor y un funcionamiento no deseado, asegúrese que la llave de contacto haya estado desconectada durante 2 minutos antes de desconectar las baterías.

Desconecte las baterías si la máquina estará inactiva por más de 24 horas.

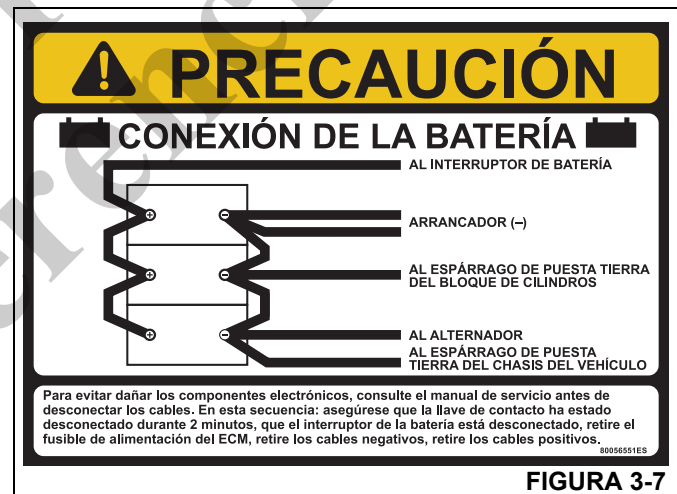


FIGURA 3-7

1. Asegúrese que la llave de contacto ha estado en la posición de apagado durante 2 minutos.
2. Gire el interruptor de las baterías a la posición de DES-CONEXIÓN.
3. Retire el fusible de alimentación del ECM.
4. Retire los cables negativos de las baterías.
5. Retire los cables positivos de las baterías.
6. Marque y desconecte los conductores de los bornes de las baterías, comenzando con los bornes positivos.
7. Retire las tuercas y arandelas de las varillas sujetadoras de la escuadra. Retire la escuadra.
8. Retire las baterías.

Instalación

1. Coloque las baterías en la caja de baterías.
2. Instale la escuadra de modo que pueda mantener presionadas las baterías. Fije la escuadra (y las baterías) a las varillas sujetadoras con las tuercas y arandelas.
3. Conecte los conductores a los bornes de las baterías, empezando con los bornes positivos.
4. Cierre la cubierta de la caja de baterías.
5. Instale el fusible de alimentación del ECM.
6. Gire el interruptor de la batería a la posición de conexión.
7. Verifique el funcionamiento de las baterías de repuesto, arrancando el motor de la grúa y haciendo funcionar algunos componentes de la misma.

Sustitución de los componentes del tablero de relés**Relé de accesorios**

1. Asegúrese que la llave de contacto ha estado en la posición de apagado durante 2 minutos.
2. Gire el interruptor de las baterías a la posición de DES-CONEXIÓN.
3. Detrás del asiento del operador, retire la tornillería que fija la cubierta del tablero y quite la cubierta.
4. Marque y desconecte los conductores eléctricos del relé sospechoso.
5. Retire la tornillería que sujeta el relé sospechoso en el conjunto del tablero de relés. Retire el relé sospechoso.
6. Instale el relé de repuesto en el tablero de relés y fíjelo con la tornillería de fijación.
7. Conecte los conductores eléctricos al relé, según los marcó durante el retiro.
8. Coloque la cubierta en el tablero y fíjela con la tornillería de fijación.
9. Conecte las baterías.
10. Gire el interruptor de las baterías a la posición de conexión.
11. Verifique la instalación apropiada activando todos los componentes asociados con el relé de repuesto y verificando su funcionamiento.

Sustitución del zumbador

1. Detrás del asiento del operador, retire la tornillería que fija la cubierta del tablero y quite la cubierta.
2. Marque y desconecte los conductores eléctricos del zumbador.

3. Destornille el anillo de plástico ubicado debajo del tablero y retire el zumbador del agujero en el panel.
4. Instale el zumbador de repuesto a través del agujero en el tablero y fíjelo con el anillo de plástico del cuello.
5. Conecte los conductores eléctricos al zumbador, según se marcaron durante el retiro.
6. Coloque la cubierta delantera de la consola en la consola y fíjela con la tornillería de fijación.
7. Verifique que funcione correctamente colocando el interruptor de encendido en la posición de marcha (1). El zumbador debe sonar cuando el motor no esté en marcha.

Sustitución del cuadro de medidores

Use los siguientes procedimientos y consulte la Figura 3-8 cuando se retire/instale el cuadro de medidores.

Retiro

1. Asegúrese que la llave de contacto ha estado en la posición de apagado durante 2 minutos.
2. Gire el interruptor de las baterías a la posición de DES-CONEXIÓN.
3. Tire de la funda del caucho (11) de la parte inferior de las cubiertas derecha e izquierda (8, 9).
4. Retire la palanca (12) y el espaciador que bloquea/desbloquea la función de inclinación/telescopización de la columna de dirección.
5. Retire el volante de la siguiente manera:
 - a. Retire la tapa del volante (1) con un movimiento giratorio, empujando el lado de la tapa más cercano con los pulgares mientras que al mismo tiempo tira con los dedos del lado de la tapa más lejano.
 - b. Retire la tuerca que fija el eje de la columna de dirección y retire el volante (2).
6. Retire los cuatro tornillos (13) que unen las cubiertas laterales izquierda y derecha (8, 9).
7. Retire los seis tornillos (14) que fijan las cubiertas laterales izquierda y derecha (8, 9) a la cubierta del medidor/interruptor (6).
8. Retire la cubierta del lado izquierdo (8) de la columna de dirección.
9. Desconecte el arnés de alambrado desde la parte trasera del interruptor de encendido (10).
10. Retire la cubierta del lado derecho (9) de la columna de dirección.
11. Desconecte el arnés de alambrado desde la parte inferior del cuadro de medidores (5).

12. Retire el cuadro de medidores (5) de la cubierta del medidor/interruptor (6) presionando los lados derecho e izquierdo del cuadro (5) y luego sacando el cuadro de medidores (5) a través de la cubierta del medidor/interruptor (6).

Instalación

1. Coloque el cuadro de medidores (5) encima de la cubierta del medidor/interruptor (6) pasando el cuadro de medidores (5) por la parte superior de la cubierta del medidor/interruptor (6) hasta que las pinzas de retención del cuadro se encajen en su lugar.
2. Conecte el arnés de alambrado a la parte inferior del cuadro de medidores (5).
3. Coloque la cubierta del lado derecho (9) en la columna de dirección.
4. Conecte el arnés de alambrado al interruptor de encendido (10).
5. Coloque la cubierta del lado izquierdo (8) en la columna de dirección.
6. Fije la cubierta del medidor/interruptor (6) a las cubiertas laterales izquierda y derecha (8, 9) con seis tornillos (14).
7. Fije las cubiertas laterales izquierda y derecha (8, 9) con cuatro tornillos (13).
8. Coloque el volante (2); apriete la tuerca que lo fija a 30 lb-pie ± 4 (40 Nm ± 5).
9. Coloque la tapa del volante (1).
10. Coloque la palanca (12) y el espaciador que bloquea/desbloquea la función de inclinación/telescopización de la columna de dirección.
11. Coloque la funda del caucho (11) por arriba y encima de la parte inferior de las cubiertas derecha e izquierda (8, 9).
12. Gire el interruptor de las baterías a la posición de conexión.

Revisión

1. Arranque el motor y verifique que los instrumentos funcionan.
2. Según sea necesario, corrija cualquier defecto adicional del sistema que la reparación o sustitución del cuadro de medidores o del alambrado asociado no haya corregido.

Sustitución de interruptores basculantes

Use los siguientes procedimientos y consulte la Figura 3-8 cuando se retire/instale un interruptor.

Retiro

1. Asegúrese que la llave de contacto ha estado en la posición de apagado durante 2 minutos.
2. Gire el interruptor de las baterías a la posición de DESCONEXIÓN.
3. Tire de la funda del caucho (11) de la parte inferior de las cubiertas derecha e izquierda (8, 9).
4. Retire la palanca (12) y el espaciador que bloquea/desbloquea la función de inclinación/telescopización de la columna de dirección.
5. Retire los cuatro tornillos (13) que unen las cubiertas laterales izquierda y derecha (8, 9).
6. Retire los seis tornillos (14) que fijan las cubiertas laterales izquierda y derecha (8, 9) a la cubierta del medidor/interruptor (6).
7. Retire la cubierta del lado izquierdo (8) de la columna de dirección.
8. Desconecte el arnés de alambrado desde la parte trasera del interruptor de encendido (10).
9. Retire la cubierta del lado derecho (9) de la columna de dirección.
10. Desconecte el arnés de alambrado de la parte inferior del interruptor (4) que debe sustituirse. Retire el interruptor apretando las pinzas de retención a cada lado de éste y tirando hacia arriba, hasta que el interruptor salga de la cubierta.

Inspección

1. Revise visualmente el interruptor en busca de evidencia de grietas, conexiones dañadas u otros daños. Sustituya el interruptor dañado según se necesite.
2. Revise el cableado en busca de aislamiento dañado o conectores dañados. Repare según se necesite.
3. Revise todos los conectores en busca de corrosión. Sustituya los componentes corroídos según sea necesario.
4. Efectúe la revisión siguiente para determinar la utilidad del interruptor.
 - a. Con un ohmímetro, revise la continuidad entre los bornes del interruptor con el mismo en la posición de encendido o activado. El ohmímetro debe registrar cero ohmios (continuidad).
 - b. Coloque el interruptor en la posición de apagado o desactivada. El ohmímetro debe registrar infinidad (sin continuidad).
 - c. Sustituya el interruptor si presenta fallas en cualquier parte de la revisión.

Instalación

1. Retire el interruptor basculante (3) del interruptor viejo sosteniendo el interruptor por sus costados con una mano; con la otra mano, apriete los costados derecho e izquierdo del interruptor basculante y tire de él hacia arriba.
2. Oriente el interruptor basculante (3) en relación al nuevo interruptor (4), e instale el interruptor basculante en el interruptor.
3. Coloque el interruptor (4) en la cubierta del medidor/interruptor (6) empujando el interruptor (4) por la parte superior de cubierta del medidor/interruptor (6) hasta que las pinzas de retención del interruptor se encajen en su lugar.
4. Conecte el arnés de alambrado a la parte inferior del interruptor (4).
5. Coloque la cubierta del lado derecho (9) en la columna de dirección.
6. Conecte el arnés de alambrado al interruptor de encendido (10).
7. Coloque la cubierta del lado izquierdo (8) en la columna de dirección.
8. Fije la cubierta del medidor/interruptor (6) a las cubiertas laterales izquierda y derecha (8, 9) con seis tornillos (14).
9. Fije las cubiertas laterales izquierda y derecha (8, 9) con cuatro tornillos (13).
10. Coloque la palanca (12) y el espaciador que bloquea/desbloquea la función de inclinación/telescopización de la columna de dirección.
11. Coloque la funda del caucho (11) por arriba y encima de la parte inferior de las cubiertas derecha e izquierda (8, 9).
12. Gire el interruptor de las baterías a la posición de conexión.

Revisión

1. Haga funcionar el interruptor según lo indica el manual del operador. Verifique que cada una de sus funciones sirva.
2. Según sea necesario, corrija cualquier defecto adicional del sistema o circuito que la reparación o sustitución del interruptor o el alambrado asociado no haya corregido.

Sustitución del interruptor de encendido

Use los siguientes procedimientos y consulte la Figura 3-8 cuando se retire/instale el interruptor de encendido.

Retiro

1. Asegúrese que la llave de contacto ha estado en la posición de apagado durante 2 minutos.
2. Gire el interruptor de las baterías a la posición de DES-CONEXIÓN.
3. Tire de la funda del caucho (11) de la parte inferior de las cubiertas derecha e izquierda (8, 9).
4. Retire la palanca (12) y el espaciador que bloquea/desbloquea la función de inclinación/telescopización de la columna de dirección.
5. Retire los cuatro tornillos (13) que unen las cubiertas laterales izquierda y derecha (8, 9).
6. Retire los seis tornillos (14) que fijan las cubiertas laterales izquierda y derecha (8, 9) a la cubierta del medidor/interruptor (6).
7. Retire la cubierta del lado izquierdo (8) de la columna de dirección.
8. Desconecte el arnés de alambrado desde la parte trasera del interruptor de encendido (10).
9. Retire la cubierta del lado derecho (9) de la columna de dirección.
10. Retire la contratuerca que fija el interruptor de encendido (10) a la cubierta derecha (9) y retire el interruptor de encendido (10).

Inspección

1. Revise visualmente el interruptor de encendido en busca de evidencia de grietas, conexiones dañadas u otros daños. Reemplace el interruptor de encendido dañado si es necesario.
2. Revise el cableado en busca de aislamiento dañado o conectores dañados. Repare según se necesite.
3. Revise todos los conectores en busca de corrosión. Sustituya los componentes corroídos según sea necesario.
4. Efectúe la revisión siguiente para determinar la utilidad del interruptor de encendido.
 - a. Con un ohmímetro, revise la continuidad entre los bornes del interruptor con el mismo en la posición de encendido o activado. El ohmímetro debe registrar cero ohmios (continuidad).
 - b. Coloque el interruptor en la posición de apagado o desactivada. El ohmímetro debe registrar infinidad (sin continuidad).
 - c. Sustituya el interruptor si presenta fallas en cualquier parte de la revisión.

Instalación

1. Coloque el interruptor de encendido (10) en la cubierta del lado derecho (9) y fíjelo con la contratuerca.
2. Coloque la cubierta del lado derecho (9) en la columna de dirección.
3. Conecte el arnés de alambrado al interruptor de encendido (10).
4. Coloque la cubierta del lado izquierdo (8) en la columna de dirección.
5. Fije la cubierta del medidor/interruptor (6) a las cubiertas laterales izquierda y derecha (8, 9) con seis tornillos (14).
6. Fije las cubiertas laterales izquierda y derecha (8, 9) con cuatro tornillos (13).
7. Coloque la palanca (12) y el espaciador que bloquea/desbloquea la función de inclinación/telescopización de la columna de dirección.
8. Coloque la funda del caucho (11) por arriba y encima de la parte inferior de las cubiertas derecha e izquierda (8, 9).
9. Gire el interruptor de las baterías a la posición de conexión.

Revisión

1. Accione el interruptor de encendido según lo indica el manual del operador. Verifique que cada una de sus funciones sirva.
2. Según sea necesario, corrija cualquier defecto adicional del sistema o circuito que la reparación o sustitución del interruptor o el alambrado asociado no haya corregido.

Sustitución de palanca de cambios de la transmisión y de señalizadores de viraje

Use los siguientes procedimientos y consulte la Figura 3-8 cuando retire/instale la palanca de señalizadores de viraje o la palanca de cambios de la transmisión.

Retiro

1. Asegúrese que la llave de contacto ha estado en la posición de apagado durante 2 minutos.
2. Gire el interruptor de las baterías a la posición de DES-CONEXIÓN.
3. Tire de la funda del caucho (11) de la parte inferior de las cubiertas derecha e izquierda (8, 9).
4. Retire la palanca (12) y el espaciador que bloquea/desbloquea la función de inclinación/telescopización de la columna de dirección.
5. Retire el volante de la siguiente manera:
 - a. Retire la tapa del volante (1) con un movimiento giratorio, empujando el lado de la tapa más cercano

con los pulgares mientras que al mismo tiempo tira con los dedos del lado de la tapa más lejano.

- b. Retire la tuerca que fija el eje de la columna de dirección y retire el volante (2).
6. Retire los cuatro tornillos (13) que unen las cubiertas laterales izquierda y derecha (8, 9).
7. Retire los seis tornillos (14) que fijan las cubiertas laterales izquierda y derecha (8, 9) a la cubierta del medidor/interruptor (6).
8. Retire la cubierta del lado izquierdo (8) de la columna de dirección.
9. Desconecte el arnés de alambrado desde la parte trasera del interruptor de encendido (10).
10. Retire la cubierta del lado derecho (9) de la columna de dirección.
11. Desconecte el arnés de alambrado desde la parte inferior del cuadro de medidores (5).
12. Etiquete y desconecte el arnés de alambrado de la parte inferior de cada interruptor (4).
13. Retire la cubierta del medidor/interruptor (6) de la columna de dirección.
14. Desconecte los arneses de alambrado de la parte inferior de las palancas de señalizadores de viraje y de cambios de la transmisión (7).
15. Retire los dos pernos y las tuercas que unen las dos palancas (7).

Instalación

1. Alinee los pasadores de ubicación de las palancas de señalizadores de viraje y de cambios de la transmisión (7) con los agujeros de la columna de dirección.
2. Una las dos palancas (7) con los dos pernos y las tuercas.
3. Conecte los arneses de alambrado a las palancas (7).
4. Instale la cubierta del medidor/interruptor (6) en la columna de dirección.
5. Conecte el arnés de alambrado a la parte inferior del cuadro de medidores (5).
6. Instale los arneses de alambrado en los interruptores (4) etiquetados durante el retiro.
7. Coloque la cubierta del lado derecho (9) en la columna de dirección.
8. Conecte el arnés de alambrado al interruptor de encendido (10).
9. Coloque la cubierta del lado izquierdo (8) en la columna de dirección.

- 10. Fije la cubierta del medidor/interruptor (6) a las cubiertas laterales izquierda y derecha (8, 9) con seis tornillos (14).
- 11. Fije las cubiertas laterales izquierda y derecha (8, 9) con cuatro tornillos (13).
- 12. Coloque el volante (2); apriete la tuerca que lo fija a 30 lb-pie ±4 (40 Nm ±5).
- 13. Coloque la tapa del volante (1).
- 14. Coloque la palanca (12) y el espaciador que bloquea/desbloquea la función de inclinación/telescopización de la columna de dirección.

- 15. Coloque la funda del caucho (11) por arriba y encima de la parte inferior de las cubiertas derecha e izquierda (8, 9).
- 16. Gire el interruptor de las baterías a la posición de conexión.

Revisión

- 1. Accione la palanca de señalizadores de viraje o la palanca de cambios de la transmisión según el manual del operador. Verifique que cada una de sus funciones sirva.
- 2. Según sea necesario, corrija cualquier defecto adicional del sistema o circuito que la reparación o sustitución del interruptor o el alambrado asociado no haya corregido.

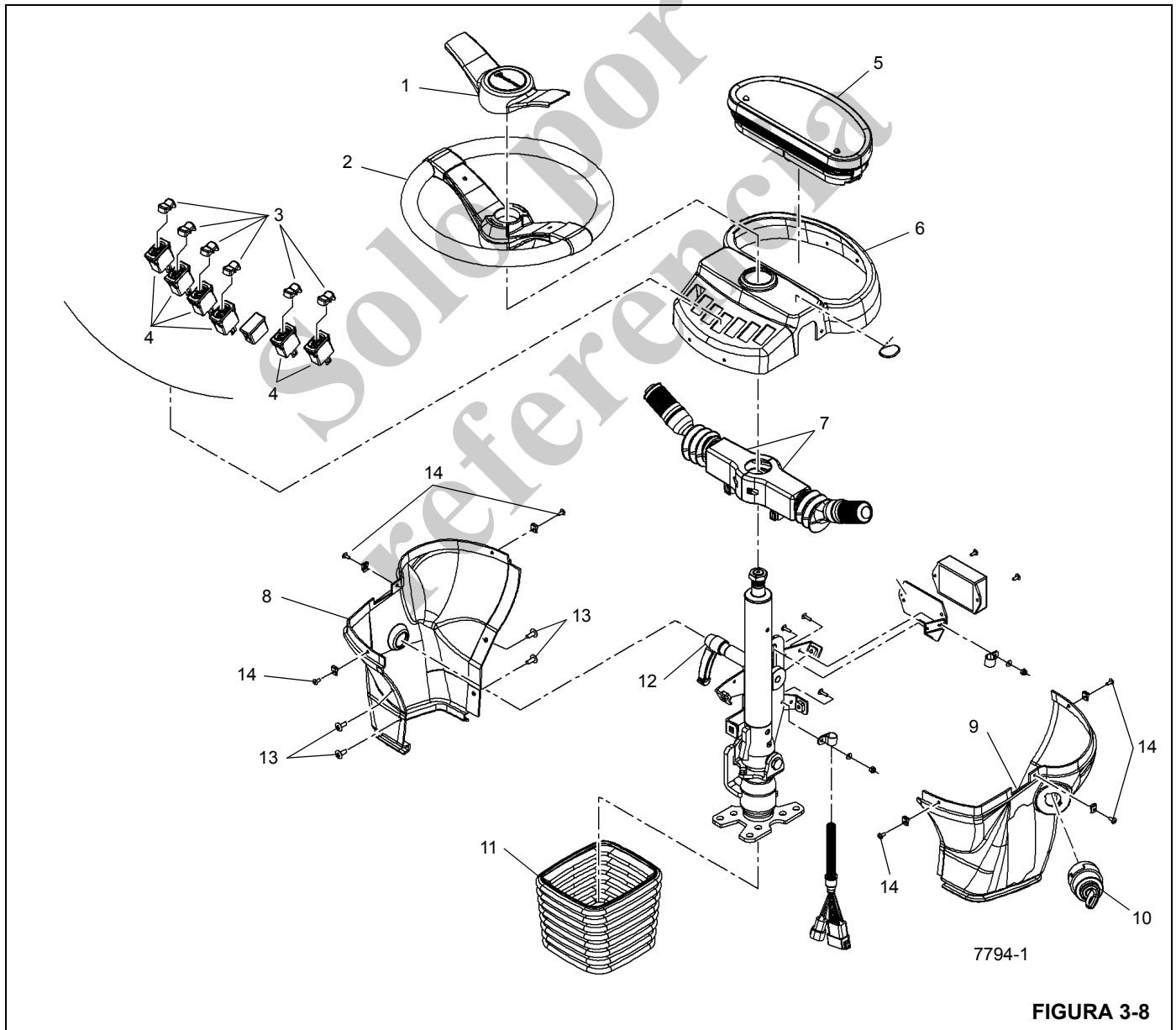


FIGURA 3-8

Sustitución del conjunto del limpiaparabrisas

Retiro

1. Asegúrese que la llave de contacto ha estado en la posición de apagado durante 2 minutos.
 2. Gire el interruptor de las baterías a la posición de DES-CONEXIÓN.
 3. Marque y desconecte los conductores eléctricos del motor.
 4. Desconecte la manguera del lavaparabrisas en el brazo del limpiaparabrisas (también conocido como el conjunto de brazo de pantógrafo) del conjunto de boquilla.
 5. Retire la tuerca y la arandela que sujetan el brazo del limpiaparabrisas al adaptador del pantógrafo. (La tuerca y la arandela son parte del adaptador del pantógrafo.) Retire la tuerca, la arandela y el manguito cónico que sujetan el brazo del limpiaparabrisas al eje de pivote. (La tuerca, la arandela y el manguito son parte del juego de eje de pivote.)
 6. Retire el brazo del limpiaparabrisas del adaptador de pantógrafo y del juego del eje de pivote.
 7. Retire el manguito embrizado, la tuerca y las dos arandelas planas del juego del eje de pivote. (El manguito, la tuerca y las arandelas son parte del juego de eje de pivote.)
 8. Retire los dos pernos y las arandelas de seguridad que fijan el adaptador de pantógrafo a la parte exterior de la cabina. Retire el adaptador y la empaquetadura del pantógrafo.
 9. Retire la tornillería de fijación para liberar del interior de la cabina la escuadra del motor del limpiaparabrisas. Retire la escuadra, con el motor y el eje de pivote conectados, de la cabina.
- NOTA:** Puede ser necesario retirar o mover otros componentes para alcanzar la escuadra y las piezas asociadas alrededor de la columna de dirección. Tenga cuidado de no dañar ninguna de las piezas.
10. Retire la tuerca para quitar el eje del motor del limpiaparabrisas de la manivela del motor del limpiaparabrisas.

Retire los tres tornillos y las arandelas para quitar el motor del limpiaparabrisas de su escuadra. Retire el motor del limpiaparabrisas de su escuadra. Deje las demás piezas fijadas a la escuadra por el momento.

Inspección

1. Revise visualmente la caja del motor en busca de evidencia de grietas u otros daños. Revise en busca de juego excesivo en el extremo del eje que indique cojinetes desgastados o dañados. Sustituya el motor si está dañado.
2. Inspeccione la utilidad de la hoja del limpiaparabrisas. Sustituya la hoja del limpiaparabrisas cuando esté desgastada.
3. Inspeccione el brazo del limpiaparabrisas y los elementos de los componentes conectores (adaptador de pantógrafo, eje de pivote, eslabón y manivela del motor del limpiaparabrisas, escuadra del motor del limpiaparabrisas) en busca de daños. Sustituya según se necesite.

Instalación

1. Verifique que el eje de pivote y el eslabón y manivela del motor del limpiaparabrisas estén en su lugar en la escuadra del motor. (Las arandelas y las pinzas de resorte fijan el eslabón a los pasadores de pivote en la manivela y en el eje de pivote. El pasador de pivote del eje de pivote se coloca en el agujero más cercano al extremo de la palanca del eje de pivote.)
2. Conecte el motor del limpiaparabrisas a su escuadra con tornillos y arandelas (vea la Figura 3-9). Conecte el eje del motor del limpiaparabrisas a la manivela del motor del limpiaparabrisas con la tuerca y la arandela.
3. Fije el adaptador y la empaquetadura del adaptador de pantógrafo a la parte exterior de la cabina con pernos y arandelas de seguridad.
4. Instale la escuadra del motor y las piezas asociadas en el interior de la cabina con la tornillería de fijación. Cerciórese que el eje de pivote esté en el agujero en el adaptador de pantógrafo.

NOTA: Tenga cuidado de no dañar ninguna de las piezas mientras mueve la escuadra y las partes asociadas alrededor de la columna de dirección.

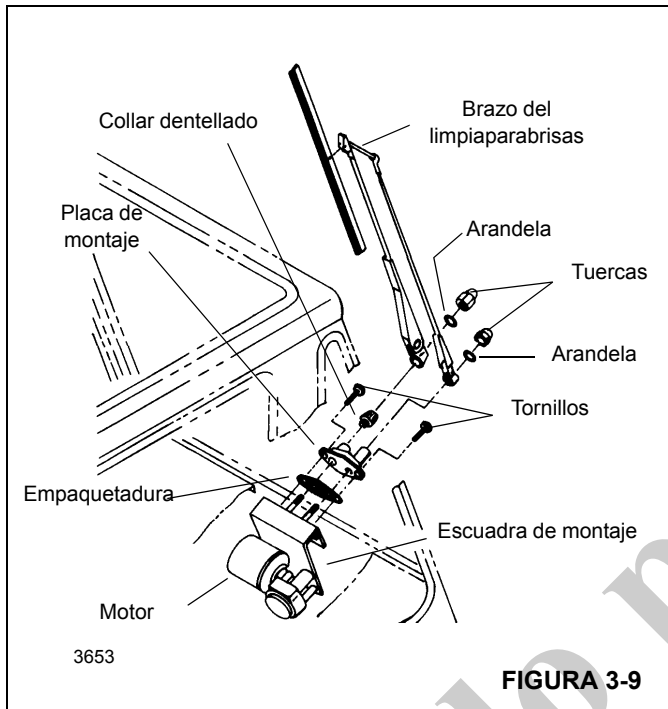


FIGURA 3-9

5. Fije el eje de pivote al adaptador de pantógrafo con la tuerca y arandelas del eje de pivote. Instale el manguito embridado en el eje de pivote.
6. Instale el brazo del limpiaparabrisas en los ejes del adaptador de pantógrafo y el eje de pivote. Fije el brazo del limpiaparabrisas al eje del adaptador de pantógrafo con la arandela y el perno incluidos en el juego. Fije el brazo del limpiaparabrisas al eje de pivote con el manguito cónico, la arandela y el perno del eje de pivote incluidos en el juego.
7. Conecte la manguera del lavaparabrisas del brazo del limpiaparabrisas al conjunto de boquilla del lavaparabrisas.
8. Conecte los conductores eléctricos al motor del limpiaparabrisas según se marcaron antes del retiro.
9. Gire el interruptor de las baterías a la posición de conexión.

Revisión

1. Con el lavaparabrisas, deje salir un chorro de líquido limpiador sobre el parabrisas.
2. Haga funcionar el limpiaparabrisas. Verifique que funcione. (Sustituya la hoja del limpiaparabrisas, según se necesite, si deja líneas de líquido o de otra forma no funciona correctamente.)

Sustitución del conjunto del lavaparabrisas

Retiro

1. Asegúrese que la llave de contacto ha estado en la posición de apagado durante 2 minutos.
2. Gire el interruptor de las baterías a la posición de DES-CONEXIÓN.
3. El depósito y la bomba del lavaparabrisas están en el lado izquierdo trasero de la cabina.
4. Marque y desconecte el conductor eléctrico y el alambre a tierra de la bomba.
5. Desconecte la manguera de la bomba del lavaparabrisas. Diríjala de modo que no vaya a derramar líquido limpiador. Con un recipiente adecuado, recolecte el líquido limpiador del depósito del lavaparabrisas.
6. Retire los cuatro tornillos autorroscantes que sujetan el depósito del lavaparabrisas a la cabina. Retire el depósito y la bomba del lavaparabrisas.
7. Retire la bomba y el sello de la bomba del depósito.

Inspección

1. Revise visualmente la bomba en busca de evidencia de grietas, fugas u otros daños. Sustituya la bomba si está dañada.
2. Inspeccione el depósito en busca de fugas. Sustituya el sello de la bomba si tiene fugas. Sustituya el depósito si está dañado o tiene fugas.
3. Inspeccione la boquilla en el brazo del limpiaparabrisas. Según se necesite, limpie la boquilla con un pedazo de alambre fino y aire comprimido.

Instalación

1. Instale la bomba y el sello de la bomba en el depósito.
2. Instale el depósito del lavaparabrisas en la cabina. Fije el depósito con cuatro tornillos autorroscantes.
3. Fije la manguera a la bomba del lavaparabrisas.
4. Conecte el conductor eléctrico de la bomba y el alambre a tierra según se marcaron durante el retiro.
5. Gire el interruptor de las baterías a la posición de conexión.
6. Llene el depósito con el líquido limpiador.

Revisión

1. Con el lavaparabrisas, deje salir un chorro de líquido limpiador sobre el parabrisas.
2. Efectúe reparaciones si el lavaparabrisas no funciona.

Sustitución del conjunto del limpiacristal de la ventana en el techo

Retiro

1. Asegúrese que la llave de contacto ha estado en la posición de apagado durante 2 minutos.
2. Gire el interruptor de las baterías a la posición de DES-CONEXIÓN.
3. Marque y desconecte los conductores eléctricos del motor.
4. Quite el brazo del limpiaparabrisas del eje del motor.
5. Quite la tuerca, el espaciador, la arandela de cuero y la arandela plana de nilón del eje del motor en la parte exterior del techo de la cabina.
6. Quite la tuerca y la arandela de seguridad que sujetan la escuadra del motor al techo de la cabina y saque el motor del techo de la cabina. Quite la arandela plana de nilón grande del eje del motor y la arandela plana y la arandela plana de nilón pequeña del tornillo de montaje.
7. Quite el tornillo de montaje y la arandela plana de nilón de la parte exterior del techo de la cabina.
8. Elimine toda la pasta selladora de alrededor de los agujeros en el techo de la cabina.

Inspección

1. Revise visualmente la caja del motor en busca de evidencia de grietas u otros daños. Revise en busca de juego excesivo en el extremo del eje que indique cojinetes desgastados o dañados. Sustituya el motor si está dañado.
2. Inspeccione la utilidad de la hoja del limpiaparabrisas. Sustituya la hoja del limpiaparabrisas cuando esté desgastada.
3. Inspeccione el brazo del limpiaparabrisas y los componentes en busca de daños. Sustituya según se necesite.

Instalación

1. Coloque pasta selladora alrededor de los dos agujeros en el interior y exterior del techo de la cabina.
2. Instale el tornillo con la arandela plana de nilón (desde el exterior) a través del agujero de montaje en el techo de la cabina.
3. Instale la arandela plana de nilón en el eje del motor e inserte el eje del motor en el agujero en el techo de la cabina. Coloque la arandela de nilón pequeña y la arandela plana en el tornillo entre la escuadra de montaje y el techo de la cabina. Fije el conjunto con una arandela de seguridad y una tuerca.
4. Instale la arandela plana de nilón, la arandela de cuero, el espaciador y la tuerca en el eje del motor. Apriete la tuerca.
5. Instale el brazo y la hoja del limpiaparabrisas en el eje del motor.
6. Conecte los conductores eléctricos al motor del limpiaparabrisas según se marcaron antes del retiro.
7. Gire el interruptor de las baterías a la posición de conexión.

Revisión

1. Haga funcionar el limpiacristal del techo. Verifique que funcione. (Sustituya la hoja del limpiaparabrisas, según se necesite, si deja líneas de líquido o de otra forma no funciona correctamente.)

Sistema de carga de cilindros telescópicos - Diagrama esquemático eléctrico (si lo tiene)

El sistema de carga de cilindros telescópicos evita la retracción de la pluma ocasionada por la contracción térmica en ciertas condiciones de funcionamiento. Consulte la sección titulada *Circuito de telescopización*, página 4-27 para información detallada acerca del funcionamiento de este sistema. Consulte la Figura 3-10 para un diagrama esquemático eléctrico del sistema de carga de cilindros telescópicos.

Localización de averías

Esta máquina tiene un sistema múltiplex de bus CAN.

Para poder localizar averías en el sistema eléctrico con eficacia, se requiere una PC con el sistema Windows, el software de mantenimiento CAN-Link (N° de pieza 9999102587) y un cable de conexión (N° de pieza 80026376).

Manitowoc Crane Care pida que tenga en inventario para su juego de herramientas de servicio el juego de herramienta de servicio CAN-Link para la RT890E4. Este software le permitirá observar en tiempo real el estado de todas las entradas y salidas del sistema y detectar cualquier error en ellas. El software de servicio CAN-Link y el cable de conexión están disponibles a través de Crane Care para aquellos técnicos que hayan asistido al curso de capacitación de nueva tecnología de Grove.

EQUIPO OPCIONAL

Descripción

Esta sección provee una descripción breve del equipo opcional disponible para la grúa que no se describe en otra parte de este manual de servicio.

Luz de baliza

La luz de baliza se encuentra instalada en el lado derecho de la plataforma de giro delante del malacate principal. La luz se ilumina al conectar el interruptor de encendido.

Proyectores montados en la pluma

El interruptor de luces de la pluma se ubica en el tablero de la consola superior de la cabina. El interruptor es un interruptor basculante de encendido/apagado que enciende las luces ubicadas en la parte baja de la pluma.

Espejo retrovisor

El espejo retrovisor está montado en el lado derecho de la plataforma de giro. El espejo retrovisor puede ajustarse según se requiera para visibilidad óptima desde la cabina cuando la pluma está sobre la parte delantera del vehículo.

Acondicionador de aire

Un acondicionador de aire accionado hidráulicamente está instalado en el lado izquierdo de la plataforma de giro. Consta de un motor de compresor, un condensador y una unidad de cabina montada debajo del asiento del operador. Se enciende y apaga por medio de un interruptor giratorio ubicado en la consola superior. Consulte el tema Interruptor de control del acondicionador de aire (opcional) en el *manual del operador*, Sección 3 - Controles y procedimientos. El motor del compresor del acondicionador de aire es accionado por la bomba hidráulica N° 2. La válvula de carga del acumulador doble asegura que el circuito de frenos

recibe el caudal prioritario y que el circuito del acondicionador de aire recibe el caudal sobrante.

Funcionamiento en clima frío

Las regiones con temperaturas ambiente por debajo de -9°C (15°F) se consideran árticas. Las siguientes recomendaciones son para poner a funcionar las grúas Grove en temperaturas muy bajas (por ejemplo, bajo cero).

Tenga especial cuidado de asegurarse que las grúas usadas en temperaturas muy frías se manejen y se mantengan de acuerdo con los procedimientos que proporciona Manitowoc. Por lo tanto, siempre asegúrese que se produzca la lubricación adecuada durante el calentamiento del sistema y que todas las funciones de la grúa funcionen correctamente cuando la utilice en tiempo frío, e independientemente de la viscosidad de los aceites lubricantes de la grúa, siempre siga los procedimientos de arranque y funcionamiento en tiempo frío descritos en el *manual del operador*. Para asegurarse que se produzca la lubricación adecuada durante el calentamiento del sistema y que todas las funciones de la grúa funcionen correctamente, consulte *Condiciones y lubricantes árticos*, página 9-3.

Las funciones individuales de la grúa se deben activar para asegurarse que están suficientemente calientes antes de realizar una elevación.

El manejo de grúas a sus capacidades nominales completas en temperaturas ambiente entre -9°C y -40°C (15°F y -40°F) o menos debe ser realizado sólo por los operadores competentes que posean las habilidades, la experiencia y la destreza para asegurar el funcionamiento adecuado.

Calentador de refrigerante de componentes

Un calentador de refrigerante alimentado con combustible diesel hace circular refrigerante caliente por el motor y los componentes de la grúa cuando funciona en temperaturas árticas. El calentador de refrigerante debe activarse 2 horas antes de arrancar la grúa para precalentar los fluidos y propiciar las condiciones necesarias para un arranque fácil.



ADVERTENCIA

¡Riesgo de explosión!

Antes de encender, revise si el calentador se puede accionar en el sitio actual de la grúa. ¡Existe peligro de explosión cuando se usa el calentador alrededor de objetos combustibles! No estacione el vehículo cerca de objetos inflamables.

Tenga sumo cuidado cerca del tubo de escape ya que éste alcanza temperaturas muy altas.

Para activar el calentador, asegúrese que la válvula de suministro de combustible del tanque de combustible del calentador esté en la posición activada. Asegúrese que el

interruptor de las baterías esté en la posición conectada y oprima el botón de activación del tablero de control del calentador. Se encenderá una luz verde para indicar que el sistema está activado. Los ciclos de arranque y de apagado pueden tomar aproximadamente 2 minutos para su inicialización. Asegúrese que el refrigerante, el calentador de la transmisión, el adaptador giratorio, el calentador de baterías, la bomba de combustible en línea, el calentador de combustible en línea y el calentador del depósito hidráulico se estén calentando correctamente.

Para desactivar el calentador, oprima el botón en el tablero de control del calentador. Se apagará la luz verde para indicar que el sistema está desactivado. El ciclo de apagado puede tomar aproximadamente 2 minutos.

NOTA: Se producirá una descarga acelerada de la batería cuando el motor diesel está apagado. Si se hace funcionar el calentador mientras el motor de la grúa está apagado, las baterías deben recargarse después de períodos cortos.

Localización de averías

En caso de fallas, revise los siguientes puntos:

- Si el calefactor no se enciende después de conectarlo:
 - desconecte y conecte el calefactor nuevamente.
- Si todavía el calefactor no se enciende, revise si:
 - ¿Hay combustible en el tanque?

- ¿Los fusibles están en buen estado?
- ¿Los cable eléctricos, las conexiones, etc. están en buen estado?
- ¿Hay alguna obstrucción en el suministro de aire de combustión o en el sistema de escape?
- ¡Revise las aberturas del suministro de aire de combustión y del sistema de escape después de periodos prolongados de inactividad y límpielas de ser necesario!
- Si el calefactor no se enciende aún después de revisar estos puntos, comuníquese con un distribuidor autorizado de Manitowoc o con Manitowoc Crane Care.

Instrucciones de mantenimiento

- Encienda el calefactor una vez al mes por unos 10 minutos, aunque esté por fuera del periodo de calentamiento.
- Antes de que se inicie el periodo de calentamiento, se debe hacer una prueba de funcionamiento del calefactor. Si se puede percibir humo persistente extremo, un ruido de quemado inusual o un olor claro a combustible, o si las piezas eléctricas o electrónicas se calientan, se debe apagar el calefactor y ponerlo fuera de servicio retirando el fusible. En este caso, el calefactor no se debe encender de nuevo hasta que un técnico calificado con la capacitación adecuada lo haya revisado.

*Solo por
referencia*

ESTA PÁGINA HA SIDO DEJADA EN BLANCO

SECCIÓN 4 PLUMA

CONTENIDO DE LA SECCIÓN

Descripción	4-1	Ajuste del bloque guía	4-24
Extensión de celosía	4-1	Cables de extensión y retracción de la pluma	4-24
Extensión abatible hidráulica opcional	4-1	Mantenimiento	4-24
Insertos de extensión de celosía opcional	4-2	Circuito de telescopización	4-27
Interruptores de control de pluma	4-2	Descripción	4-27
Teoría de funcionamiento	4-2	Teoría de funcionamiento	4-27
Extensión de la pluma	4-2	Mantenimiento	4-28
Retracción de la pluma	4-3	Carrete de manguera	4-30
Sistema de RCL con sistema de control de pluma	4-3	Descripción	4-30
Generalidades	4-3	Mantenimiento	4-31
Descripción del sistema de control de telescopización	4-3	Circuito de elevación	4-33
Secuencia de extensión de la pluma principal	4-4	Descripción	4-33
Secuencia de extensión de pluma principal con extensiones de pluma o plumín descentrado	4-4	Teoría de funcionamiento	4-33
Sistema de control electrónico	4-6	Mantenimiento	4-33
Mantenimiento	4-7	Punta de pluma auxiliar	4-38
Retiro	4-7	Descripción	4-38
Desarmado de la pluma	4-9	Contrapeso con malacate auxiliar	4-39
Poleas de punta de pluma	4-16	Contrapeso sin malacate auxiliar	4-39
Conjunto de la pluma	4-17	Instalación de la extensión de pluma manual de plegado doble	4-42
Instalación	4-21	Verificación de las condiciones de transporte	4-44
Verificación funcional	4-23	Procedimientos de extensión de la pluma/ componentes	4-44
Inspección	4-23	Transporte en vehículo separado	4-44
Alineación y mantenimiento de la pluma	4-23	Extensión de pluma (equipo adicional)	4-45
Ajuste de válvulas de retención accionadas por leva	4-24	Identificación y puntos de fijación de eslinga	4-45
		Trabajos de mantenimiento mensuales	4-46



DESCRIPCIÓN

Una pluma Figura 4-7 está disponible en la grúa; una pluma de cinco secciones, completamente motorizada, secuenciada y sincronizada de 38 a 142 pies (11.6 a 43.3 m). El conjunto de la pluma utiliza un diseño de megaforma. La pluma de cinco secciones utiliza una secuencia de dos cilindros de telescopización para extender y retraer la pluma y sincronización de cables para la extensión y retracción de la sección de extremo. La elevación de la pluma se efectúa por medio de un solo cilindro de elevación, y la elevación varía de - 3 grados a +78 grados.

Extensión de celosía

Extensión de celosía articulada descentrable de plegado doble (plumín) de 33 a 56 pies (10.1 a 17.1 m). Se descentra a 0°, 20° y 40°. Se almacena al lado de la sección de base de la pluma.

Extensión abatible hidráulica opcional

Extensión de celosía articulada de plegado doble descentrable por medios hidráulicos de 33 a 56 pies (10.1–17.1 m). Se descentra de 0° a 40°. Se almacena al lado de la sección de base de la pluma.

Insertos de extensión de celosía opcional

2 insertos de extensión de celosía de 16.0 pies (4.9 m). Se instalan entre la punta de la pluma y la extensión de plegado doble; no tienen posición de almacenamiento. Se ofrece una punta auxiliar (polea del puntal superior) estándar para simplificar el uso de cables de tramo sencillo en la pluma. La polea del puntal superior se instala en la punta de la pluma principal y se fija con pasadores que pasan a través de la polea y de la punta de la pluma.

Interruptores de control de pluma

Los interruptores e indicadores siguientes se encuentran en la cabina de la grúa y se utilizan para controlar la función de telescopización de la pluma.

Interruptores de modos automático/manual de telescopización de la pluma

El interruptor de modos automático/manual de telescopización de la pluma se encuentra en el apoyabrazos derecho. Es un interruptor de dos posiciones rotulado AUTO y MANUAL. Este interruptor tiene un protector para evitar el accionamiento inesperado.

Cuando este interruptor se coloca en el modo automático, las secciones de la pluma se extienden siguiendo una secuencia predefinida al telescopizar la pluma; la sección central interior se extiende 75 % y se detiene, después la sección central se extiende 75 % y se detiene, después la sección central interior se extiende a 100 %, la sección central se extiende a 100 % y después la sección central exterior y la sección de extremo se extienden de manera sincronizada. Las secciones se retraen de la misma manera, pero en una secuencia inversa.

En el modo manual, el diodo fotoemisor cuadrado rojo del interruptor se ilumina. El selector de secciones telescópicas de la pluma se coloca en la posición central o central interior para extender o retraer la sección seleccionada hasta que la misma regrese a la posición correcta para iniciar la sincronización normal de la pluma.

El modo manual se utiliza principalmente para darle mantenimiento a la pluma y para accionar la pluma en caso de la falla del BCS. En el modo manual la pluma se controla con el interruptor selector de secciones ubicado en el apoyabrazos derecho de la cabina. Cuando se selecciona el IM, el sistema eléctrico de la grúa suministra potencia plena a los solenoides proporcionales de extensión y de retracción de la válvula de control direccional de 4 vías accionada por piloto de IM. Esto significa que el movimiento telescópico se controla directamente con el movimiento de la palanca de control o de la válvula accionada por pedal. El BCS no controla el movimiento. De igual modo, cuando se selecciona el CM, el sistema eléctrico de la grúa suministra potencia plena a los solenoides proporcionales de extensión y de retracción de la válvula de control direccional de 4 vías accionada por piloto de CM.

Selector de secciones de telescopización de la sección central/sección central interior de la pluma

El selector de telescopización de la sección central/sección central interior de la pluma se encuentra en el apoyabrazos derecho. Es un interruptor de tres posiciones empleado con el control de modos automático/manual de telescopización de la pluma. Cuando el control de modos de la pluma está en el modo manual, el selector de telescopización se coloca en cualquiera de las dos posiciones. Con el control en la posición superior se puede extender la sección central. Cuando la sección central está totalmente extendida, se puede controlar la sección central exterior y la sección de extremo. El diodo fotoemisor cuadrado rojo se ilumina al colocar el control en la posición central interior o central.

TEORÍA DE FUNCIONAMIENTO

Extensión de la pluma

La extensión y la retracción de la pluma se logran por medio de dos cilindros de telescopización, cinco cables de extensión y dos cables de retracción. El cilindro de telescopización inferior es de dos etapas. La varilla de la primera etapa se fija a la parte trasera de la sección de base de la pluma y su tubo se fija a la sección central interior de la pluma por medio de un muñón. La segunda etapa del tubo del primer cilindro de telescopización se fija a la parte trasera de la sección central de la pluma por medio de un muñón. El extremo de la varilla del cilindro de telescopización superior se fija a la parte trasera de la sección central y su tubo se fija a la sección central exterior por medio de un muñón. Los cables de extensión se fijan a la parte trasera de la sección de extremo y corren alrededor de las poleas de la extensión en la parte delantera del cilindro superior de telescopización hacia la parte delantera del tubo de la segunda etapa del cilindro de telescopización inferior.

El aceite hidráulico para la primera etapa del cilindro inferior es suministrado por mangueras de la plataforma de giro. El aceite hidráulico de la segunda etapa del cilindro inferior y del cilindro superior se envía a través del carrete de manguera que se encuentra montado en la plataforma de giro, en un colector fijado a la parte trasera de la sección central interior. Hay dos válvulas de retención accionadas por leva montadas en la parte trasera de la sección central que regulan el caudal enviado a la segunda etapa del cilindro inferior y al cilindro de telescopización superior. Cuando los dos cilindros están retraídos, la válvula de retención de la segunda etapa del cilindro de telescopización inferior se abre y la válvula de retención del cilindro superior se cierra para permitir que la segunda etapa del cilindro inferior se extienda. Cuando el cilindro inferior se extiende completamente, la válvula de retención del cilindro superior se abre para permitir que el cilindro superior se extienda. La válvula de retención del cilindro inferior se cierra después de que el cilindro superior empiece a extenderse y corta el caudal al cilindro inferior. A medida que se extiende el tubo del cilindro

superior de telescopización, los cables de extensión que pasan por las poleas de extensión del tubo del cilindro empujan contra los cables de extensión para tirar de la sección de extremo hacia afuera al mismo tiempo que la sección central exterior se extiende.

Retracción de la pluma

El cilindro superior de telescopización retrae los cables intermedio exterior y los dos cables de retracción tiran de la sección de extremo al mismo tiempo. Cuando el cilindro superior está completamente retraído, la válvula de retención del cilindro inferior de telescopización se abre y el cilindro inferior empieza a retraerse. La válvula de retención del cilindro superior se cierra cuando el cilindro inferior empieza a retraerse. La sección central exterior y la sección de extremo se retraen primero, seguidas de la sección central y finalmente de la sección central interior.

SISTEMA DE RCL CON SISTEMA DE CONTROL DE PLUMA

Generalidades

La grúa tiene una pluma de 5 secciones con secuencia sincronizada. El sistema electrónico de control se conecta con los sistemas accionadores y proporciona los controles necesarios según las normas de sistema siguientes.

Descripción del sistema de control de telescopización

Configuración de la pluma

La pluma tiene una configuración de cinco secciones (es decir, una sección fija y cuatro telescópicas). El largo de la pluma completamente retraída es de 11.4 mm (38 pies) y el largo completamente extendida es de 43.2 mm (142.0 pies).

Modos de extensión/retracción

El sistema de telescopización de la pluma funciona en uno de dos modos seleccionados por el usuario: automático o manual.

- a. En el modo automático (AUTO), una sola palanca de telescopización extiende o retrae la pluma a la velocidad correcta y siguiendo la secuencia correcta de movimiento de sus secciones, sin que el

operador precise efectuar acción alguna aparte de accionar la palanca de control y dejar de accionarla una vez que la pluma se ha extendido al largo deseado. El sistema también efectúa una transición "suave" en cada punto de cambio entre secciones durante la secuencia, lo cual produce cambios suaves entre una sección y la siguiente, sin que el operador tenga que mover el control de telescopización levemente en uno y otro sentido para lograrlo.

- b. En el modo manual (MANUAL), el operador puede extender las secciones central interior y central de modo independiente. El modo manual se utiliza únicamente para reconfigurar las secciones de la pluma de modo que recuperen la sincronización entre ellas, según los criterios programados para el funcionamiento en modo automático (en caso que por algún motivo la pluma se haya desincronizado al trabajar en modo automático) o para extender la pluma intencionalmente de modo no sincronizado para alinear agujeros de acceso en sus secciones o para acceder a componentes internos de la pluma para fines de mantenimiento. Para evitar sobrecargar la pluma cuando sus secciones están desincronizadas, una vez que se ha seleccionado el modo manual, la unidad electrónica de control del RCL limita la carga bruta a 10 000 kg (22 046 lb) o a 50 % de la capacidad indicada en la tabla de capacidades correspondiente al largo medido de la pluma, la cifra que sea menor. En el modo manual, la suavidad del cambio de una sección a la siguiente está completamente bajo el control del operador.

Secuencia de extensión/retracción (modo automático)

La extensión de la pluma en modo automático no sigue la secuencia convencional en la cual todas las secciones de la pluma se extienden a una misma proporción para un largo determinado de la pluma. En lugar de ello, para obtener el máximo provecho de las limitaciones estructurales y/o de estabilidad de la grúa, las secciones se extienden en proporciones particulares según las secuencias siguientes (según lo determine la de tabla de carga/configuración de grúa particular escogida por el operador; es decir, estas secuencias residen en el software de datos del sistema, no en el software de control).

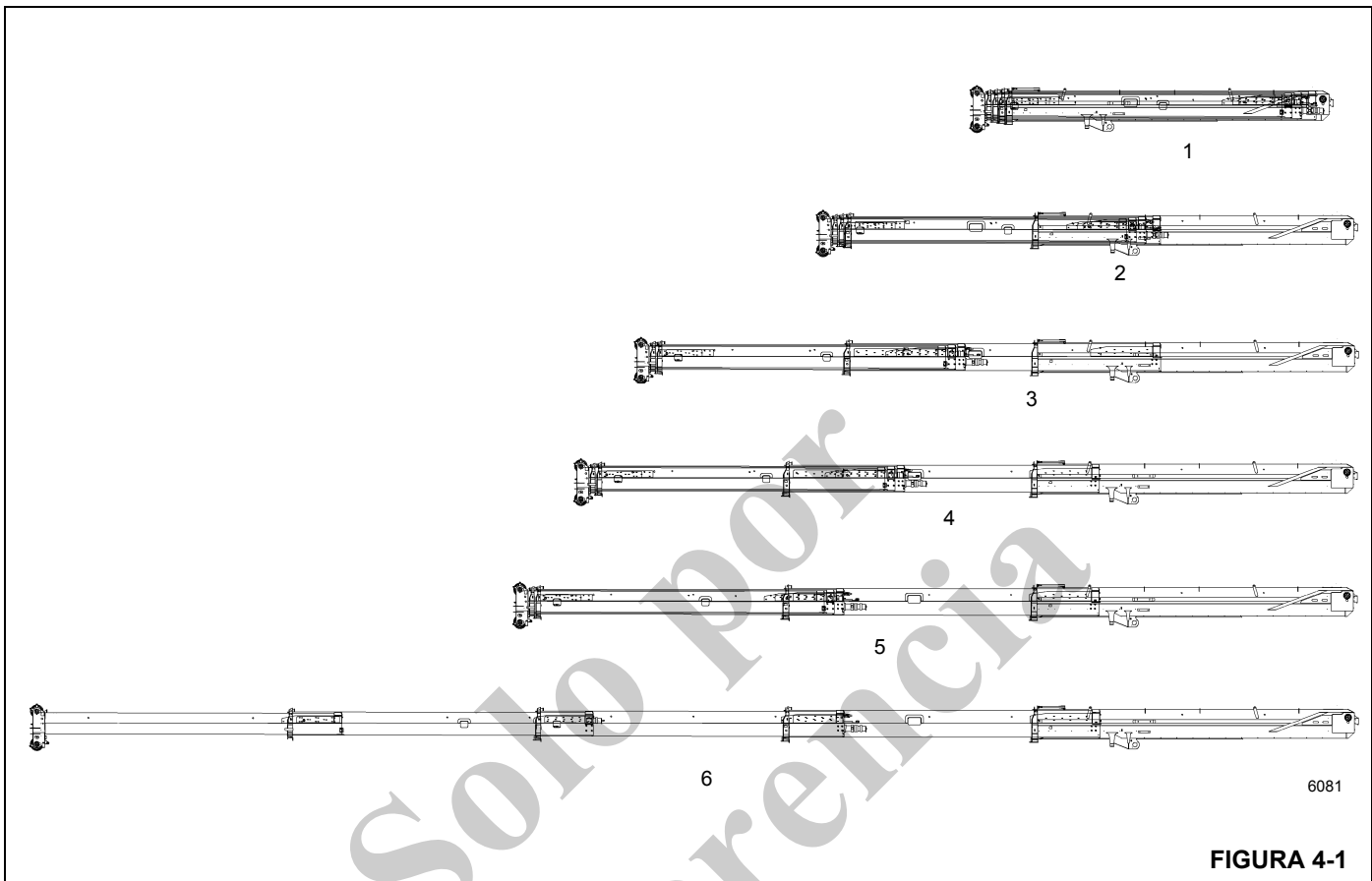


FIGURA 4-1

Secuencia de extensión de la pluma principal

El artículo (1) de la Figura 4-1 muestra la pluma completamente retraída. A continuación se describe el proceso de extensión:

- La sección central interior (2) sola se extiende a 75% de su largo máximo, las demás secciones permanecen retraídas.
- La sección central (3) sola se extiende a 75% de su largo máximo, la sección central interior permanece a 75% de su largo máximo y las secciones central exterior y de extremo permanecen retraídas.
- La sección central interior (4) sola se extiende a su largo máximo, la sección central permanece a 75% de su largo máximo y las secciones central exterior y de extremo permanecen retraídas.
- La sección central (5) sola se extiende a su largo máximo, las secciones central exterior y de extremo permanecen retraídas.
- Las secciones central exterior y de extremo (6) se extienden simultáneamente y de modo sincronizado a su largo máximo.

Secuencia de extensión de pluma principal con extensiones de pluma o plumín descentrado

No hay tablas de capacidades separadas para las extensiones de la pluma o el plumín con si la sección central de la pluma está extendida a menos de 100% de su largo máximo. Por lo tanto, para reducir el tiempo requerido para la telescopización, la secuencia de extensión en modo automático dada a continuación se activa siempre que el operador seleccione una tabla de carga para plumín descentrado.

- La sección central interior sola se extiende a su largo máximo, las demás secciones permanecen retraídas.
- La sección central sola se extiende a su largo máximo, las secciones central exterior y de extremo permanecen retraídas.
- Las secciones central exterior y de extremo se extienden simultáneamente y de modo sincronizado a su largo máximo.

Las secuencias de retracción de la pluma invierten el orden de las secuencias de extensión arriba dadas.

Largos nominales de pluma

La pluma tiene capacidades nominales correspondientes a las proporciones de extensión de sus secciones según se muestra en la Tabla 1 (expresadas nuevamente en porcentaje de la extensión de cada sección).

Capacidades a largos intermedios de pluma

No es obligatorio utilizar los largos especificados de la pluma para elevar cargas; se puede utilizar la pluma extendida a un largo intermedio. Las capacidades admisibles a largos intermedios responden a las prácticas convencionales, en el sentido de que se reducen a la cifra correspondiente al largo de pluma indicado con capacidad más baja (ya sea el largo de pluma nominal más largo o más corto siguiente, según la tabla de carga particular en uso), siempre que el largo real de la pluma difiera del largo nominal por más de 500 mm (19.7 pulg). (Para cualquier largo de pluma dado, las capacidades varían progresivamente con el radio de carga según las curvas de calibración específicas.)

Accionamiento hidráulico y sistema de control

La extensión de las secciones central interior, central y central exterior sucede por la acción de tres cilindros hidráulicos (uno de 2 etapas que mueve las secciones central interior y central, uno de etapa sencilla que mueve la sección central exterior). La sección de extremo se extiende y retrae por cables, por el movimiento de las secciones central exterior y central, y por lo tanto se encuentra mecánicamente sincronizada con la sección central exterior, pero las demás secciones se secuencian/sincronizan por medios electrohidráulicos con el sistema de control de telescopización.

El sistema accionador hidráulico controla los cilindros de telescopización de la pluma y se compone de los elementos siguientes:

- a. Una palanca de control piloto o pedal que acciona dos válvulas de control proporcionales accionadas por piloto de 4 vías y 3 posiciones con compensación de presión que regulan el caudal y presión del aceite hidráulico enviado respectivamente a los circuitos de telescopización de las secciones central interior y central/central exterior.
- b. Las válvulas de control proporcional señaladas en el punto (a) anterior incorporan válvulas reductoras de presión proporcionales accionadas por solenoide en las secciones de accionador de carrete de presión piloto de las dos válvulas (es decir, para los sentidos de "extensión" y de "retracción") y actúan para regular la presión piloto aplicada para desplazar el carrete

de la válvula, regulando así el caudal de aceite enviado a los cilindros de telescopización de las secciones interior central, central y exterior central. Así, cuando lo indique una señal eléctrica, las válvulas reductoras de presión efectivamente anulan la señal de presión piloto transmitida por la palanca de control del operador a las válvulas de control de telescopización, automáticamente abriéndolas, haciéndolas oscilar levemente y cerrándolas para iniciar, regular y detener el movimiento de las secciones respectivas según la secuencia predeterminada.

- c. Las válvulas accionadas mecánicamente detectan el estado de las secciones central y central exterior (es decir, sección central exterior completamente retraída y sección central completamente extendida) y derivan el caudal de aceite durante la extensión del cilindro de la sección central al cilindro de la sección central exterior cuando la sección central (y por lo tanto, también la sección central interior) se ha extendido por completo, y viceversa durante la retracción de la pluma. De esta manera la sección central exterior no puede recibir aceite para extenderse hasta que la sección central se haya extendido completamente, y de modo similar, no fluye aceite para retracción a la sección central hasta que la sección exterior central se haya retraído por completo.
- d. Una válvula de control de posición de 2 vías y 2 posiciones accionada por solenoide y normalmente cerrada purga la presión residual del lado de la varilla de los cilindros de telescopización (según lo determine una válvula de retención doble, conforme al cilindro siendo telescopizado, y un orificio que evita la pérdida significativa del aceite hacia el depósito, lo cual perjudicaría la velocidad de retracción del cilindro). Esta válvula sirve para permitir el escape de la presión residual atrapada en el lado de la varilla de los cilindros, evitando la apertura subsiguiente de la válvula de retención y la transferencia del aceite atrapado al lado del émbolo, lo cual podría causar una extensión leve y no deseada de las secciones de la pluma.
- e. A menos que sean anulados por las válvulas reductoras de presión piloto mencionadas en el párrafo b. (anterior), el caudal y presión de aceite aplicados a los cilindros de telescopización se encuentra directamente bajo el control de la palanca de control piloto en la cabina.

Tabla 1: Proporciones de extensión de la sección de la pluma

Largo de pluma (pies)	37.3	50.5	63.6	76.7	89.8	102.8	115.8	128.8	141.7
Central interior (%)	0	50	75	75	100	100	100	100	100
Central (%)	0	0	25	75	100	100	100	100	100
Central exterior (%)	0	0	0	0	0	25	50	75	100
De extremo (%)	0	0	0	0	0	25	50	75	100

Sistema de control electrónico

Como se mencionó anteriormente, el control electrohidráulico de secuencia y sincronización de los cilindros de telescopización de las secciones central interior y central se regula por medio de una combinación de procesadores electrónicos/controladores de RCL/pluma, ya que ambos sistemas requieren detectar la extensión de las diferentes secciones (para determinar el largo de la pluma y su configuración [extensión relativa entre secciones] para poder calcular el momento de carga admisible y la carga admisible en el gancho correspondiente para fines del RCL, y para cerrar el circuito de control de realimentación del sistema de control de secuencia/sincronización de telescopización).

Interfaces de sistema y controles lógicos

El sistema electrónico recibe alimentación eléctrica de 12 VCC.

El sistema electrónico recopila señales eléctricas de entrada de los sensores de largo de la pluma que miden independientemente el largo total de la pluma y la extensión de la sección central interior. Puesto que las secciones central exterior y de extremo se sincronizan por medios mecánicos (cables), y el cambio del suministro de aceite hidráulico desde o hacia el cilindro de telescopización de la sección central exterior/de extremo se ve afectado por las válvulas de disparo una vez que la sección central se ha extendido por completo o que la sección central exterior se haya retraído por completo, se da por supuesto que estas secciones no pueden desincronizarse. Por lo tanto, sobre esta base la diferencia calculada entre el valor medido de extensión de la pluma y el valor medido de extensión de la sección central interior permite al sistema deducir la extensión de la sección central.

El sistema también recibe señales eléctricas de entrada de las condiciones de frontera (selección del operador por interruptor de los modos automático o manual, detección eléctrica por interruptores de proximidad, o condición retraída de la sección central interior respecto a la sección de base y de la sección central respecto a la sección central interior, y de la presión piloto de extensión o retracción aplicada al circuito de telescopización). El sistema entonces genera señales eléctricas de salida controladas por corriente que se envían a las válvulas reductoras de presión proporcionales del circuito piloto correspondiente, permitiendo que la presión piloto desplace los carretes de las válvulas de control de telescopización de modo adecuado para enviar el aceite al cilindro de telescopización de la sección central interior o de la sección central, según el largo medido de la pluma y el sentido de movimiento seleccionado.

En modo automático, la corriente de salida del sistema de control que se envía a la válvula correspondiente se reduce automáticamente a medida que cada sección se aproxima a una posición en la cual la secuencia de telescopización seleccionada requiere que esa sección se detenga y que otra sección empiece a moverse. Esto hace que el aceite a presión piloto enviado al carrete de la válvula de control se reduzca de

modo proporcional a la corriente (anulando la acción de la válvula de control piloto del operador) de modo que la velocidad de telescopización de la sección se reduzca de modo uniforme antes de que la sección se detenga. De la misma manera, la corriente suministrada a la válvula que controla la sección siguiente se empieza a enviar justo antes de que la sección anterior se detenga, y aumenta de modo progresivo a su valor regulado para acelerar dicha sección suavemente. Este sistema evita que se pierda la secuencia de los movimientos como resultado del movimiento excesivo de la sección que está deteniéndose y también provoca una transición suave entre el movimiento de una sección y la siguiente.

Un beneficio adicional sucede en situaciones en las cuales el operador activa simultáneamente el malacate para mantener la carga a una altura constante mientras se telescopiza la pluma. Puesto que la velocidad de telescopización inevitablemente varía entre una sección y otra según el diámetro del cilindro y también dependiendo de si la sección es movida indirectamente por un sistema de cables, el operador está obligado a variar la velocidad de compensación del malacate con cada cambio de movimiento de secciones para evitar que la carga se eleve o caiga inmediatamente. El efecto de transición suave causado por el sistema de control de telescopización brinda al operador un intervalo más amplio en el cual ajustar la velocidad del malacate, lo cual facilita mantener la carga a una altura constante.

Las secciones central interior y central son extendidas por un cilindro de dos etapas. El cilindro de diámetro mayor es el correspondiente a la sección central. Por lo tanto esta etapa tiene la capacidad de aplicar cargas mayores que la etapa de la sección central interior a un mismo nivel de presión hidráulica. Tales cargas excederían la resistencia de flexión de la etapa más pequeña de la sección central interior, la cual en modo automático ya se ha extendido 75% antes de que se accione el cilindro de la sección central interior. Por esta razón, el sistema envía una señal eléctrica de salida adicional a una válvula de alivio de presión doble incorporada en el bloque de válvulas de control de telescopización que la hace reducir la presión máxima aplicada al cilindro de telescopización de la sección central, de modo que el cilindro queda protegido contra tales cargas de flexión excesivas. El programa de control del sistema siempre asegura que se haya seleccionado el nivel más bajo de presión antes de presurizar el cilindro de la sección central y que el cilindro de la sección central se encuentre aislado o completamente extendido antes de seleccionar la presión alta y aplicarla a los demás cilindros.

El sistema también proporciona una señal de control a la válvula de vaciado accionada por solenoide de la varilla del cilindro de telescopización que abre esta válvula toda vez que la sección interior central o central no estén completamente retraídas (es decir, si el interruptor de "retraída" de alguna de estas secciones está abierto) y cierra esta válvula siempre que los dos interruptores se han cerrado para indicar que la pluma se ha retraído completamente.

Si por algún motivo el sistema de detección y cálculo del largo de la pluma detecta la pérdida de sincronización en el sistema de telescopización de las secciones central interior/central, el sistema inhibe todas las señales de control de telescopización enviadas a las cuatro válvulas de control proporcionales del sistema piloto para impedir todo movimiento adicional de telescopización. Para corregir esta condición, se incorporan interruptores manuales que, cuando se accionan, cambian el sistema del modo automático al manual y permiten seleccionar la sección central interior o la central para corregir la condición en modo manual. La sección seleccionada entonces puede telescopizarse de modo individual, derivando el sistema de sincronización automática, hasta sincronizarla correctamente (el sistema despliega constantemente el porcentaje de extensión de las secciones, una luz indicadora permanece iluminada en la consola mientras exista la condición de desincronización, y la selección del cilindro de la sección central interior o central se indica por medio de luces correspondientes en el apoyabrazos, permitiendo así que el operador telescopice las secciones de modo apropiado). Mientras el sistema continúe detectando la condición desincronizada y/o se seleccione el modo manual, el sistema de vigilancia de momento de carga/bloqueo también limita el momento de la carga a 10 000 kg (22 046 lb) o a 50 % de la capacidad nominal correspondiente al largo de la pluma, a fin de que, mientras las secciones estén desincronizadas, la carga que penda del gancho se deposite en el suelo y que sólo el aparejo de gancho permanezca suspendido mientras se efectúa el ajuste necesario a las secciones de la pluma: sólo cuando se ha logrado la sincronización el sistema se reposiciona y normaliza al sistema de monitor de carga cuando se vuelva a activar el modo automático.

La norma utilizada por el sistema para definir una condición desincronizada es un error de $\pm 3\%$ del valor máximo de extensión de una sección. Puesto que las secciones central interior, central y central exterior/de extremo se extienden de modo individual, el cumplimiento de este criterio sólo puede evaluarse en extensiones de sección que correspondan a los puntos de cambio del movimiento de una sección a la siguiente. Por lo tanto, el sistema examina la extensión de cada sección antes de permitir que se produzca el cambio y a menos que todos los valores de extensión de secciones se encuentren a menos de 3% de su largo programado de cambio, el sistema se coloca en la condición de desincronización arriba descrita. Esta misma condición sucede si, durante el funcionamiento, una de las secciones de la pluma se sale de la posición de sincronización hasta un largo que corresponda a un cambio de movimiento (puesto que esto activa el criterio de $\pm 3\%$ respecto a las otras secciones) o si se aleja de dicho largo de cambio por un margen de más de 3%.

MANTENIMIENTO

Retiro

NOTA: La pluma pesa aproximadamente 12 045 kg (26 554 lb). Si se retira la extensión articulada se simplifica el retiro de la pluma, por lo tanto, el peso de la pluma arriba indicado corresponde a la pluma sin la extensión articulada instalada.

1. Extienda y emplace los estabilizadores para que la grúa quede nivelada.



PRECAUCIÓN

Use guantes al manipular cables de alambre. Es posible lesionarse las manos.

2. Retire el aparejo de gancho o la bola y enrolle todo el cable en el tambor del malacate.
3. Si la tiene, retire la extensión articulada de la pluma y la punta auxiliar siguiendo los procedimientos de retiro dados en esta sección.
4. Verifique que la pluma esté en posición horizontal por encima de la parte delantera de la grúa y la parte central interior quede extendida 9%.
5. Coloque la pluma de modo que se asegure que el cilindro de elevación repose de modo seguro contra su soporte.
6. Pare la grúa y coloque el interruptor de las baterías en la posición de desconexión.



PELIGRO

Verifique que el dispositivo de levante sea capaz de soportar el conjunto de la pluma.

7. Conecte un dispositivo de levante a la pluma para distribuir el peso de modo uniforme.
8. Desconecte las líneas PAT (RCL).
9. Marque y desconecte las tres líneas hidráulicas del motor de mando del carrete de manguera; tapone o tape todas las líneas y lumbreras.

NOTA: Las líneas hidráulicas pueden estar previamente marcadas de fábrica ("A" = esta manguera proviene de la lumbrera de suministro del carrete de manguera (HRS) en el colector de la válvula de dirección/giro/freno delantero, "B" = esta manguera proviene de la lumbrera de retorno de carrete de manguera (HRR) en el colector de la válvula de dirección/giro/freno delantero) (Figura 4-2 y Figura 4-3).

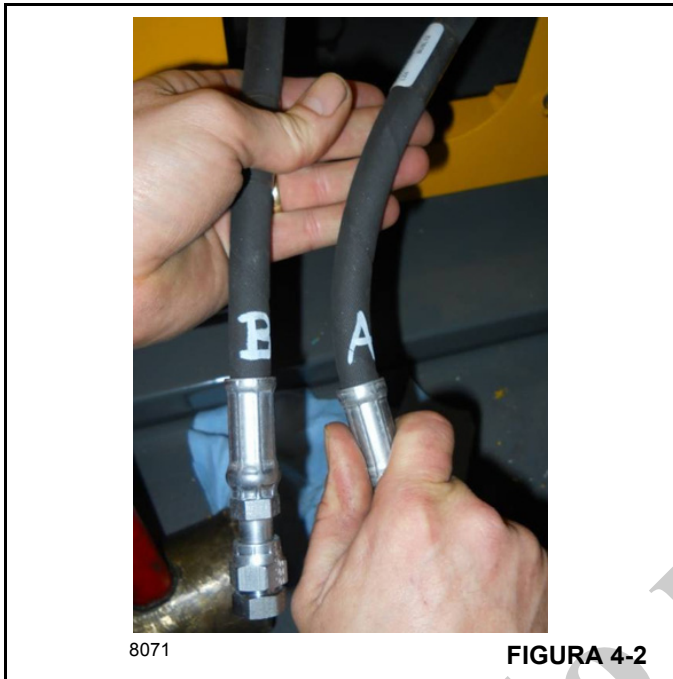


FIGURA 4-2

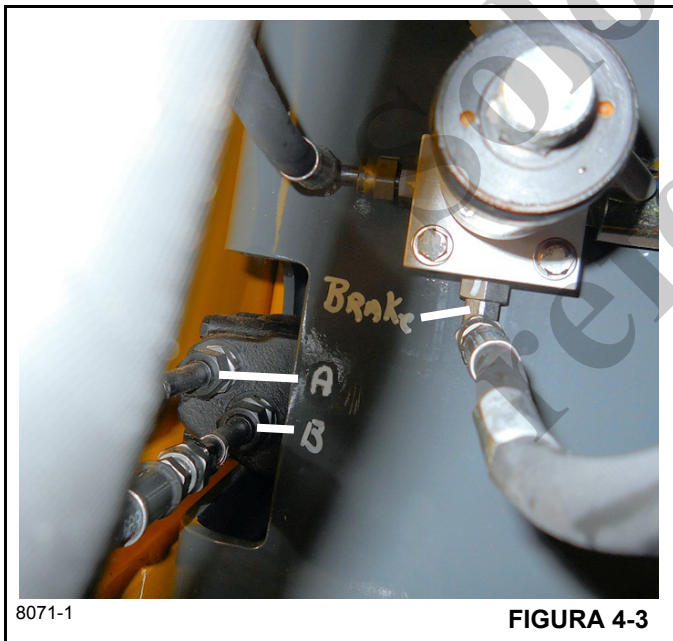


FIGURA 4-3

10. Retire la cubierta de la base de la parte superior de la sección de base de la pluma, cerca del eje de pivote.

11. Instale un gancho en S en el lado de la cabina del carrete de manguera como se muestra (Figura 4-4), para evitar que el carrete gire una vez que las mangueras sean desconectadas.

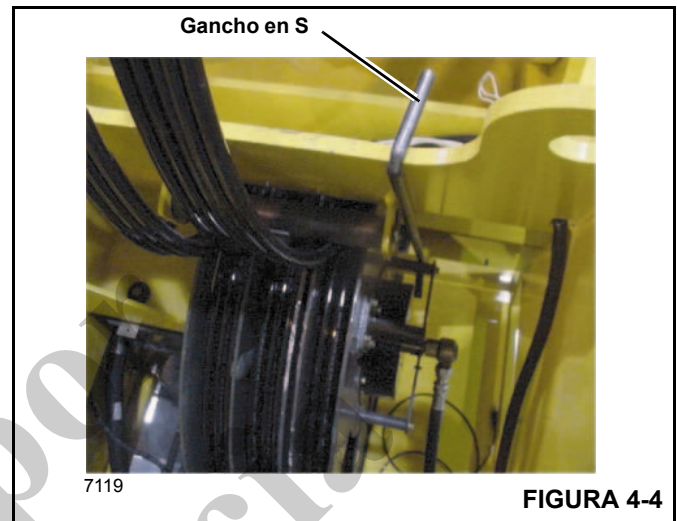


FIGURA 4-4

12. Marque y desconecte las líneas hidráulicas del cilindro telescópico inferior; tape y tapone todas las líneas y lumbreras (Figura 4-5).

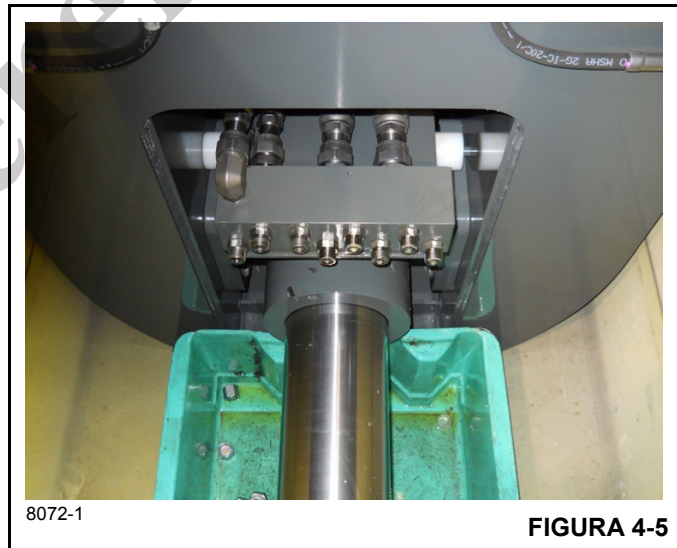
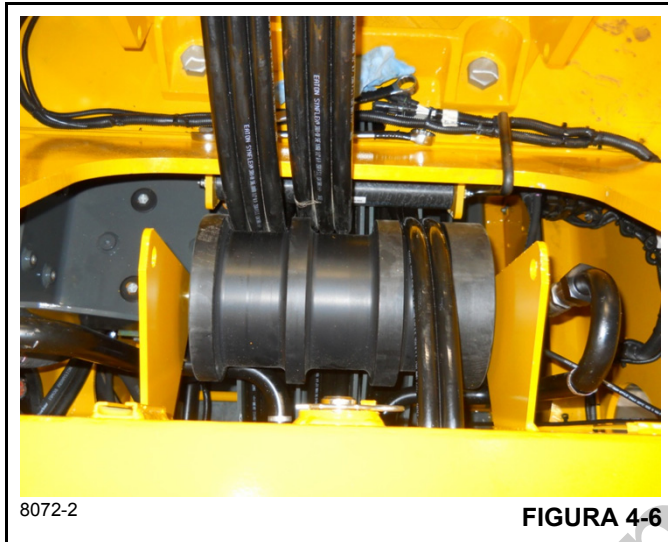


FIGURA 4-5

13. Retire el rodillo de la manguera superior de la parte trasera de la pluma, luego extraiga las dos líneas triples y una línea doble de la parte trasera de la pluma

(Figura 4-6).



8072-2

FIGURA 4-6



PELIGRO

Verifique que el cilindro de elevación de la pluma esté debidamente soportado antes de desconectarlo de la pluma.

14. Soporte el cilindro de elevación sobre bloques.
15. Saque el perno y la arandela que fijan el eje superior del cilindro de elevación al lado del adaptador de fijación en la pluma.
16. Retire el eje superior del cilindro de elevación.
17. Quite la holgura del dispositivo de levante de la pluma.
18. Retire el pasador de pinza y el pasador transversal que fijan el pasador de punta de la pluma a la sección de la base.
19. Retire el pasador de pivote de la pluma.
20. Eleve la pluma para dejarla libre de la grúa y bájela al suelo y coloque soportes para sostenerla y evitar el vuelco de la máquina.

Desarmado de la pluma

1. Retire la pluma de acuerdo con los procedimientos dados en el tema RETIRO en esta sección.
2. De ser necesario, en el lado izquierdo de la pluma retire los dos pernos y las arandelas que aseguran los ángulos de cables del RCL a la base, a la sección central interior, a la sección central y a la sección central exterior.

NOTA: La pluma pesa aproximadamente 12 045 kg (26 554 lb). El peso antes mencionado corres-

ponde a una pluma sin la extensión articulada fijada a la pluma.



PELIGRO

Es necesario voltear la pluma 180° hasta invertirla para poder llevar a cabo los procedimientos de armado o de desarmado.

Se recomienda utilizar un dispositivo giratorio con armazón abierto para girar la pluma y sus secciones. No se recomienda usar cadenas. Si no se dispone de un dispositivo giratorio, gire las secciones utilizando soportes adecuados con cinchas.

Se recomienda utilizar un dispositivo seguro que evite dañar la pluma para estabilizarla e impedir que se mueva durante el retiro de una o más de sus secciones.

3. En la parte delantera superior de la sección de la base, saque los pernos, arandelas y tres bloques de cable.
4. Repita el paso 3 en la sección central interior, sacando sus dos bloques de cable.
5. Repita el paso 3 en la sección central, sacando sus dos bloques de cable.
6. Repita el paso 3 en la sección central exterior, sacando sus dos bloques de cable.
7. Saque los ocho pernos, arandelas y las placas de montaje del cilindro inferior de telescopización.

NOTA: El peso combinado de las secciones central interior, central, central exterior y de extremo de la pluma es de aproximadamente 8691 kg (15 185 lb), incluyendo los cilindros de telescopización.

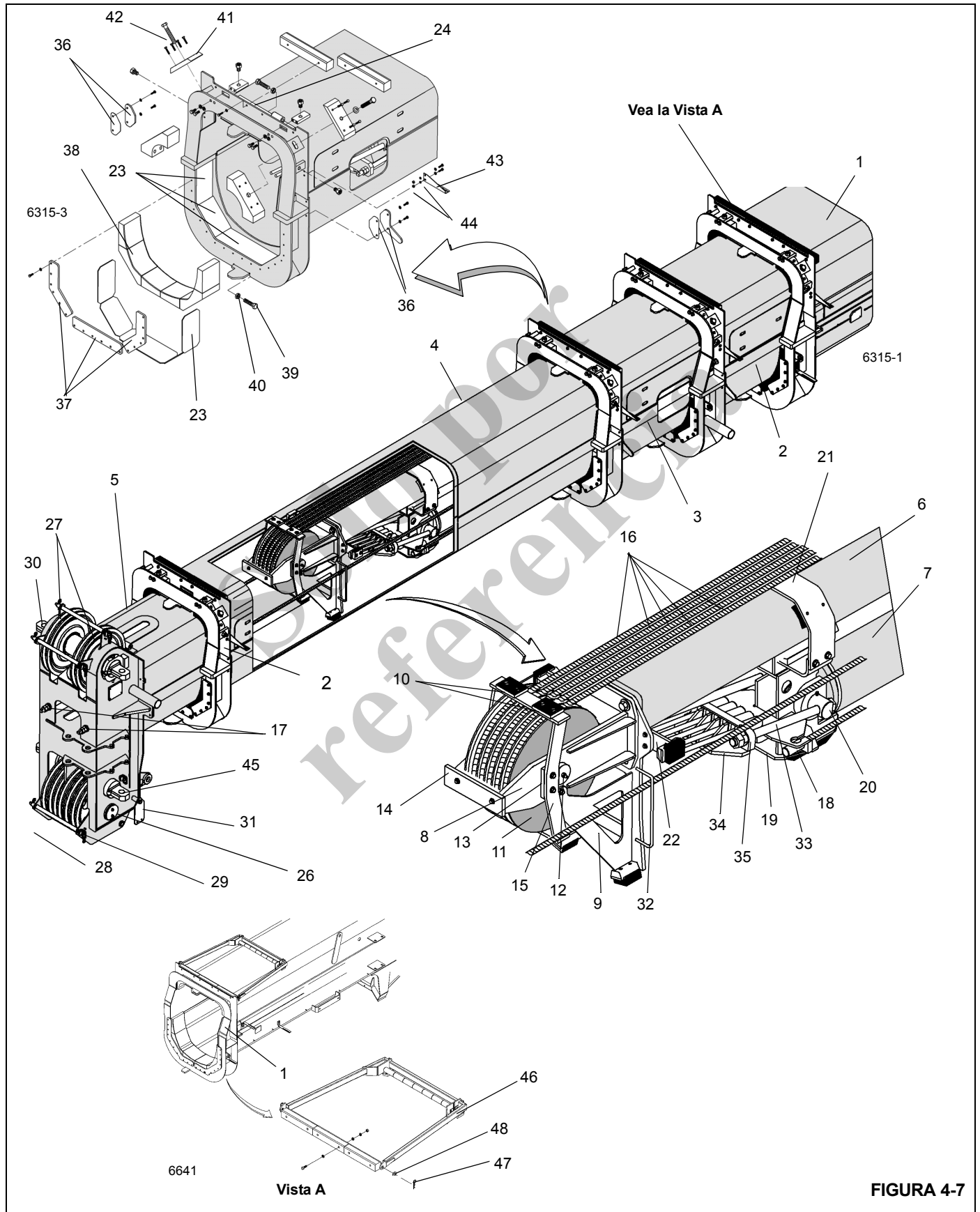
8. Deslice el conjunto para sacarlo parcialmente de la sección de base.
9. Saque los pernos y arandelas y los dos tornillos de fijación y contratuerclas que fijan cada almohadilla de desgaste superior delantera a la sección de base. Saque los dos pernos y arandelas que fijan cada placa de ajuste a la parte superior de la sección de base. Retire las dos placas de ajuste. Retire el conjunto de la almohadilla de desgaste superior. De ser necesario, saque los cuatro pernos que fijan la almohadilla de desgaste superior delantera a su placa.
10. Saque los 18 pernos y arandelas que fijan las placas retenedoras de las almohadillas de desgaste inferiores y laterales a la sección de base. Retire las placas retenedoras.
11. Levante la parte delantera de la base y retire las almohadillas de desgaste inferiores y laterales y sus suple-

mentos de la sección de base, observando la cantidad, el tamaño y la ubicación de los suplementos.

12. Continúe extrayendo el conjunto de la sección de base retirando las almohadillas de desgaste superiores traseras de la sección central interior a medida que queden libres de la sección de base.
 13. Saque los dos pernos, arandelas, suplementos y la almohadilla de desgaste inferior de la sección central interior, observando la cantidad y el tamaño de los suplementos.
 14. Saque los pasadores hendidos, el eje y el rodillo de la parte trasera de la sección central interior.
 15. Saque los cuatro pernos y arandelas endurecidas que fijan cada placa de montaje de muñón al tubo del cilindro inferior.
 16. De ser necesario, retire los dos conectores de graseras y líneas de grasa de la parte trasera de la sección central interior.
 17. Retire los pernos, arandelas y la placa de accionamiento del lado delantero izquierdo de la sección central interior.
- NOTA:** Las secciones central, central exterior y de extremo de la pluma y los cilindros de telescopización pesan aproximadamente 6851 kg (15 104 lb).
18. Deslice el conjunto para sacarlo parcialmente de la sección central interior.
 19. Saque los pernos y arandelas y los dos tornillos de fijación y contratueras que fijan cada almohadilla de des-

gaste superior delantera a la sección de base. Saque los dos pernos y arandelas que fijan cada placa de ajuste a la parte superior de la sección de base. Retire las dos placas de ajuste. Retire el conjunto de la almohadilla de desgaste superior. De ser necesario, saque los cuatro pernos que fijan la almohadilla de desgaste superior delantera a su placa.

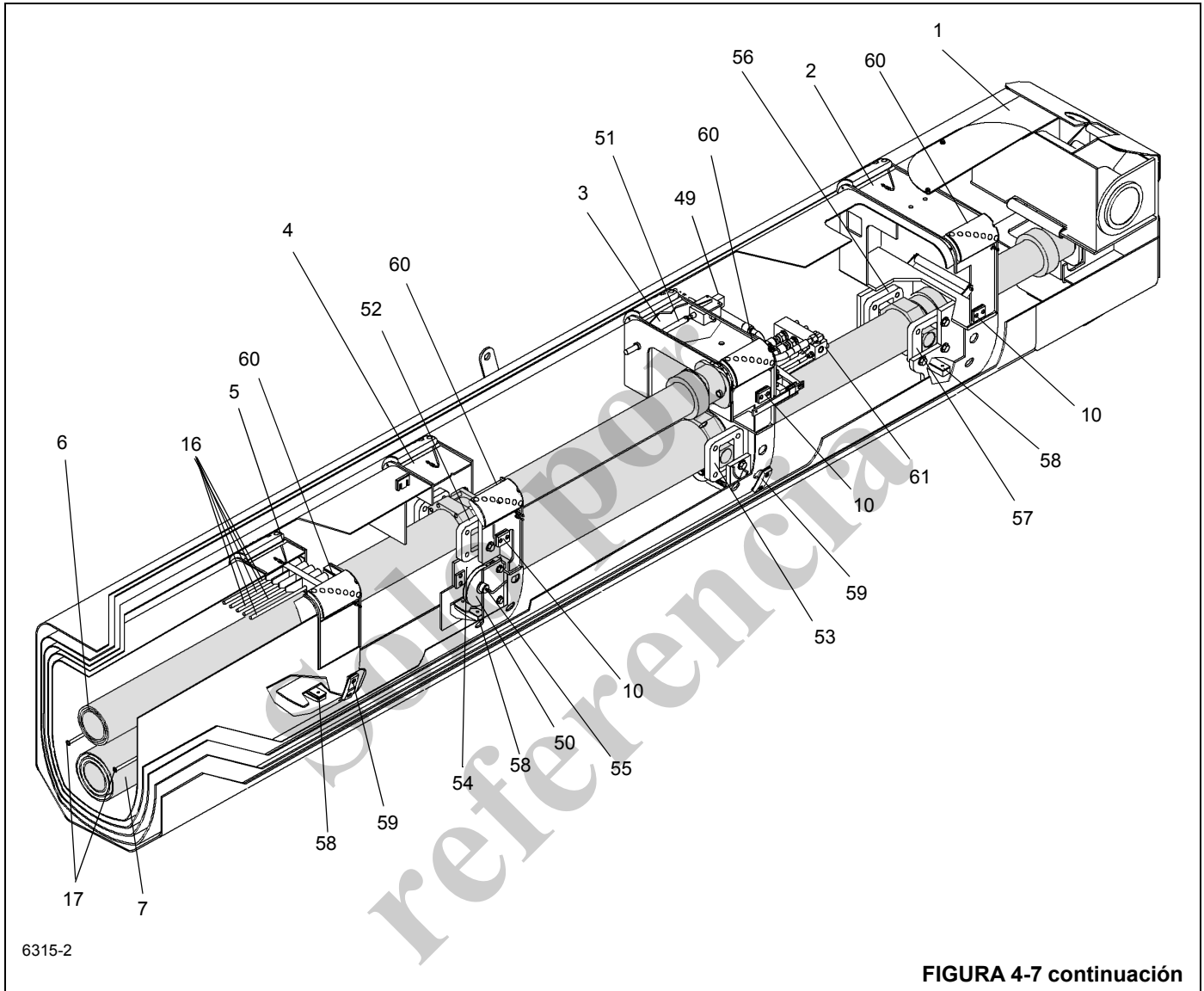
20. Saque los 18 pernos y arandelas que fijan las placas retenedoras de las almohadillas de desgaste inferiores y laterales a la sección central interior. Retire las placas retenedoras.
21. Levante la parte delantera de la sección central y retire las almohadillas de desgaste inferiores y laterales y sus suplementos de la sección central interior, observando la cantidad, el tamaño y la ubicación de los suplementos.
22. Continúe extrayendo el conjunto para sacarlo de la sección central interior retirando las almohadillas de desgaste superiores traseras de la sección central a medida que queden libres de la sección central.
23. Saque los dos pernos, arandelas, suplementos y la almohadilla de desgaste inferior de la sección central interior, observando la cantidad y el tamaño de los suplementos.
24. De ser necesario, retire las dos graseras, conectores y líneas de engrase de la parte trasera de la sección central interior.
25. Retire las placas de montaje de las orejetas en el tubo del cilindro inferior.



4

Artículo	Descripción
1	Sección de base
2	Sección central interior
3	Sección central
4	Sección central exterior
5	Sección de extremo
6	Cilindro telescópico superior
7	Cilindro telescópico inferior
8	Polea de montaje de poleas de extensión
9	Pata de soporte del cilindro superior
10	Almohadillas de desgaste
11	Conjunto de poleas de extensión
12	Eje de polea de extensión con grasera
13	Placa del eje de poleas de extensión
14	Retenedor de cables
15	Guía de cables
16	Cables de extensión
17	Cables de retracción
18	Almohadilla deslizante
19	Montaje del cilindro inferior
20	Eje de montaje del cilindro inferior
21	Soporte del cilindro superior
22	Soporte de la almohadilla de desgaste
23	Suplementos
24	Bloques de cable
25	Ángulos de montaje de cables del RCL

Artículo	Descripción
26	Eje de polea inferior
27	Poleas de punta de pluma superior
28	Poleas de punta de pluma inferior
29	Pasadores de retención del cable
30	Orejetas de anclaje de eje de poleas/ extensión de pluma superior
31	Placa de prevención del contacto entre bloques
32	Retenedor de cables
33	Perno
34	Placa deslizante soldada
35	Cubierta de placa
36	Placas de bloque de tope
37	Placas de fijación inferiores/laterales
38	Conjunto de almohadilla de desgaste
39	Tornillo
40	Arandela
41	Soporte de almohadilla
42	Tornillo, arandela plana
43	Escuadra
44	Tornillo, arandela, arandela de seguridad, tuerca hexagonal
45	Orejetas de anclaje de extensión de pluma inferior
46	Conjunto de guía de cables
47	Pinza del pasador de enganche
48	Arandela



4

FIGURA 4-7 continuación

Artículo	Descripción
49	Válvula de retención accionada por leva
50	Polea del cable de retracción
51	Varilla de empujador
52	Placa de montaje del cilindro superior
53	Placa de montaje del cilindro inferior
54	Placa de montaje de polea del cable de retracción
55	Eje de polea del cable de retracción

Artículo	Descripción
56	Placa de montaje de la varilla del cilindro superior
57	Placa de montaje de la varilla del cilindro inferior
58	Almohadillas de desgaste inferiores
59	Almohadillas de desgaste laterales traseras
60	Almohadillas de desgaste superiores traseras
61	Bloque del colector

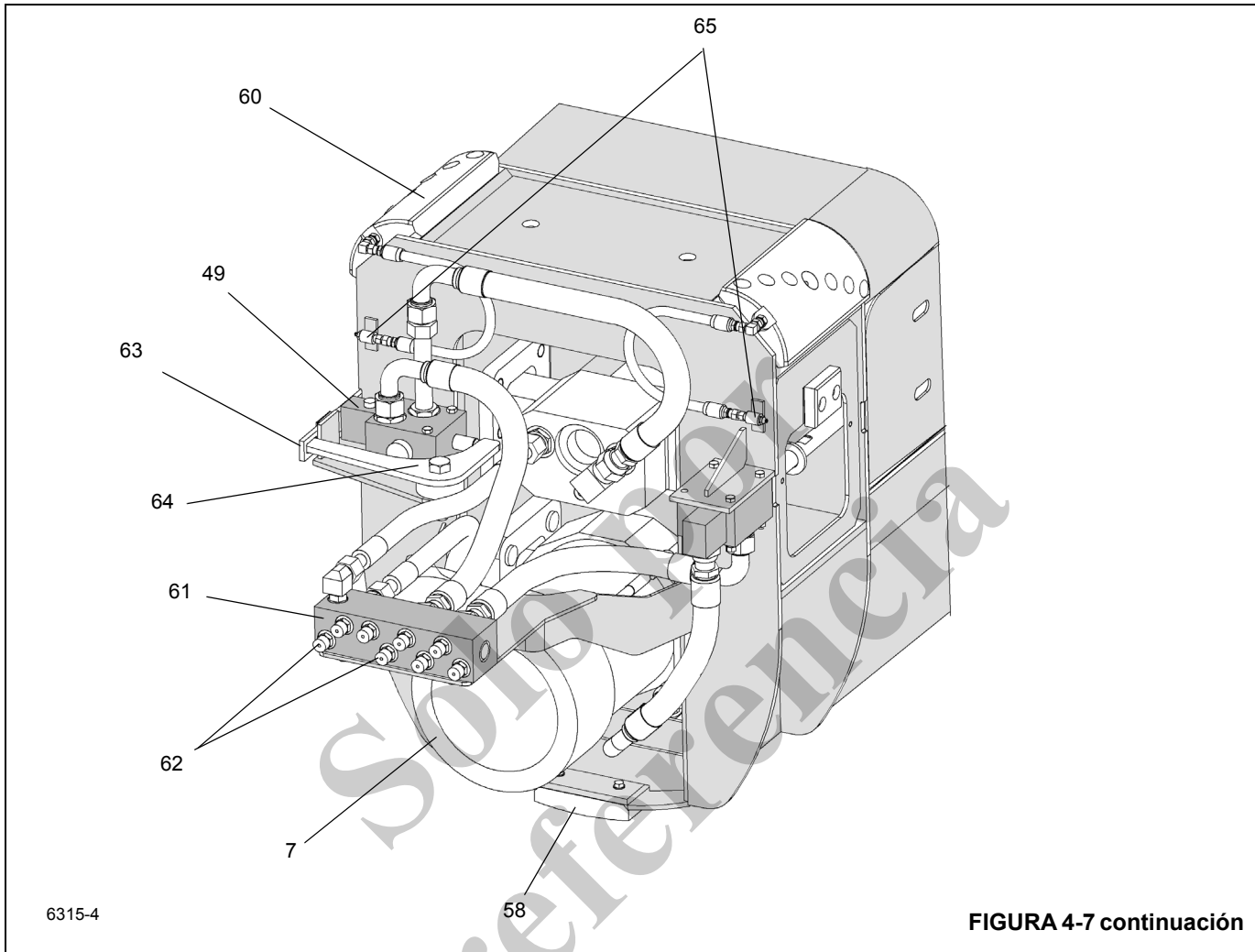


FIGURA 4-7 continuación

Artículo	Descripción
62	Adaptadores
63	Accionador de válvula
64	Brazo accionador de válvula
65	Grasera

- 26. Marque y desconecte las mangueras hidráulicas y los tubos de los cilindros de telescopización, las dos válvulas de leva y el colector hidráulico. Tape todas las aberturas.
- 27. Saque los tres pernos, arandelas y tuercas que fijan cada válvula de leva a su placa de montaje y retire las válvulas.
- 28. Saque los cuatro pernos y arandelas que fijan el colector hidráulico a la placa de montaje y retire el colector hidráulico.
- 29. En el lado derecho de la sección central, retire la varilla de empuje de la válvula.

- 30. En el lado izquierdo de la sección central, retire el resorte y el miembro soldado del empujador de la válvula. Desarme los componentes según sea necesario.
 - 31. Coloque bloques debajo del tubo del cilindro inferior de la segunda etapa.
 - 32. Saque los cuatro pernos y arandelas endurecidas que fijan cada placa de montaje del tubo del cilindro inferior a la sección central.
 - 33. Saque los cinco pernos y arandelas endurecidas que fijan cada placa de montaje de la varilla del cilindro superior a la sección central.
- NOTA:** Las secciones central exterior y de extremo de la pluma y los cilindros de telescopización pesan aproximadamente 5217 kg (11 501 lb).
- 34. Deslice el conjunto para sacarlo parcialmente de la sección central.
 - 35. Saque los pernos y arandelas y los dos tornillos de fijación y contratueras que fijan cada almohadilla de des-

- gaste superior delantera a la sección de base. Saque los dos pernos y arandelas que fijan cada placa de ajuste a la parte superior de la sección de base. Retire las dos placas de ajuste. Retire el conjunto de la almohadilla de desgaste superior. De ser necesario, saque los cuatro pernos que fijan la almohadilla de desgaste superior delantera a su placa.
36. Saque los 18 pernos y arandelas que fijan las placas retenedoras de las almohadillas de desgaste inferiores y laterales a la sección central. Retire las placas retenedoras.
 37. Levante la parte delantera de la sección central exterior y retire las almohadillas de desgaste inferiores y laterales y sus suplementos de la sección central, observando la cantidad, el tamaño y la ubicación de los suplementos.
 38. Continúe extrayendo el conjunto de la sección central interior retirando las almohadillas de desgaste superiores traseras de la sección central a medida que queden libres de la sección central.
 39. Saque los dos pernos, arandelas, suplementos y la almohadilla de desgaste inferior de la sección central exterior, observando la cantidad y el tamaño de los suplementos.
 40. De ser necesario, retire las dos graseras, conectores y líneas de engrase de la parte trasera de la sección central exterior.
 41. Retire los puntos de montaje de las poleas de cables de retracción en la parte trasera de la sección central exterior y retire las poleas de retracción.
 42. Retire las placas de montaje de la segunda etapa de las orejetas de montaje del tubo del cilindro inferior y las orejetas de montaje del cilindro superior.
 43. Coloque bloques debajo del tubo del cilindro de telescopización superior.
 44. Saque los cuatro pernos y arandelas endurecidas que fijan cada placa de montaje de muñón del tubo del cilindro superior a la sección central exterior.
- NOTA:** La sección de extremo de la pluma y los cilindros de telescopización pesan aproximadamente 3853 kg (8494 lb).
45. Deslice el conjunto para sacarlo parcialmente de la sección central exterior.
 46. Saque los pernos y arandelas y los dos tornillos de fijación y contratueras que fijan cada almohadilla de desgaste superior delantera a la sección de base. Saque los dos pernos y arandelas que fijan cada placa de ajuste a la parte superior de la sección de base. Retire las dos placas de ajuste. Retire el conjunto de la almohadilla de desgaste superior. De ser necesario, saque los cuatro pernos que fijan la almohadilla de desgaste superior delantera a su placa.
 47. Saque los 18 pernos y arandelas que fijan las placas retenedoras de las almohadillas de desgaste inferiores y laterales a la sección central exterior. Retire las placas retenedoras.
 48. Levante la parte delantera de la sección de extremo y retire las almohadillas de desgaste inferiores y laterales y sus suplementos de la sección central interior, observando la cantidad, el tamaño y la ubicación de los suplementos.
 49. Continúe extrayendo el conjunto de la sección central exterior retirando las almohadillas de desgaste superiores traseras de la sección de extremo a medida que queden libres de la sección central exterior.
 50. Saque los dos pernos, arandelas, suplementos y la almohadilla de desgaste inferior de la sección de extremo, observando la cantidad y el tamaño de los suplementos.
 51. De ser necesario, retire las dos graseras, conectores y líneas de engrase de la parte trasera de la sección de extremo.

**PELIGRO**

Verifique que los cilindros de telescopización estén debidamente soportados con cuñas y que se utilice algún medio para mantenerlos juntos para evitar todo movimiento accidental. Se pueden causar lesiones graves si los cilindros llegan a caerse.

NOTA: El conjunto del cilindro de telescopización pesa aproximadamente 1616 kg (3563 lb).

52. Deslice el conjunto del cilindro de telescopización para sacarlo parcialmente (aproximadamente diez pies) por la parte trasera de la sección de extremo. Sostenga el extremo de los cilindros de telescopización con materiales de apoyo adecuados.

NOTA: El conjunto del cilindro de telescopización inferior pesa aproximadamente 803 kg (1770 lb).

53. Deslice el cilindro de dos etapas inferior para sacarlo más de la sección de extremo hasta sacar el extremo del cilindro.

54. Saque los cuatro pernos y arandelas que sujetan la cubierta de la placa superior al montaje del cilindro. Saque los dos pernos que fijan cada una de las almohadillas de desgaste, de ser necesario.

55. Saque las dos tuercas y las tuercas giratorias que fijan la placa deslizante soldada a los dos pernos de ajuste en el extremo del cilindro inferior.

56. Deslice la placa deslizante soldada para quitarla de los dos pernos de ajuste y retire los pernos de ajuste del eje del cilindro inferior.
57. Saque las cuatro tuercas que fijan los extremos del cable de retracción a la placa deslizante soldada. Retire los cables de retracción del montaje del cilindro.
58. Retire el conjunto del cilindro inferior y colóquelo sobre un soporte adecuado.
59. De ser necesario, saque un pasador hendido del eje que sujeta el montaje al cilindro inferior.

NOTA: El conjunto del cilindro de telescopización pesa aproximadamente 803 kg (1770 lb).

60. Retire el eje y el montaje del cilindro inferior de telescopización. De ser necesario, saque los pernos que fijan cada almohadilla al montaje del cilindro.
61. Saque los dos pernos y arandelas endurecidas que fijan la placa retenedora del cable de extensión a la parte trasera de la sección de extremo. Retire la placa retenedora y saque los cuatro extremos del cable de extensión de los agujeros alargados de la sección de extremo.
62. Continúe deslizando el cilindro superior para sacarlo de la sección de extremo, asegurándose que los cables se muevan con el cilindro. Deslice el cilindro de telescopización hacia fuera hasta que el soporte soldado del extremo del cilindro superior de telescopización se encuentre a aproximadamente dos pies de la parte trasera de la sección de extremo.
63. Saque los dos pernos y arandelas de cada lado del soporte soldado de base y retire los dos soportes de almohadilla de desgaste. De ser necesario, saque los dos tornillos de cabeza plana y la almohadilla de cada soporte.
64. Continúe deslizando el conjunto del cilindro de telescopización para sacarlo de la sección de extremo. Si se baja la parte trasera de la sección de extremo y se eleva el extremo de la varilla del cilindro, se facilita el retiro.
65. En la parte delantera de la sección de extremo, retire las dos tuercas y arandelas endurecidas del extremo de cada cable de retracción y retire los cables de retracción de la sección de extremo.
66. Saque los dos pernos y arandelas de los dos lados del montaje de la polea en el extremo del cilindro superior que sujeta la guía de cables y las placas de eje. Retire la guía de cables y las placas de eje.
67. Saque los dos pernos y arandelas que fijan la placa retenedora del cable de extensión a la parte delantera del montaje de polea. Retire la placa retenedora.
68. Retire los cinco cables de extensión del conjunto de la polea.

69. Quite la grasera del eje. Retire el eje de la polea y el conjunto de la polea del conjunto de montaje.
70. Saque los cuatro pernos y arandelas endurecidas que fijan el conjunto de montaje de la polea y la pata de soporte a la parte delantera del cilindro de telescopización. Retire los dos pernos y arandelas que sujetan la pata de soporte del cilindro al montaje de la polea. Retire el conjunto de montaje de la polea y la pata de soporte.
71. De ser necesario, saque los dos pernos que fijan cada almohadilla de desgaste a la pata de soporte y retire las almohadillas.
72. Saque los dos pernos y arandelas que fijan la cubierta de la placa a la placa deslizante soldada. Retire la placa de cubierta y retire los cinco cables de extensión.
73. Si es necesario retirar las poleas de la punta de la pluma, consulte POLEAS DE LA PUNTA DE LA PLUMA - Retiro, en esta sección.
74. Consulte el tema MANTENIMIENTO DE CABLES DE EXTENSIÓN Y RETRACCIÓN DE LA PLUMA, en esta sección, para el procedimiento de inspección de cables.

Poleas de punta de pluma

Retiro

1. Retire los pasadores de pinza de los pasadores de retención del cable y retire los pasadores de retención de las partes superior e inferior de la punta de la pluma.
2. Aplane la pestaña de la arandela de seguridad.
3. Suelte la contratuerca hasta quitarle la presión a la arandela de seguridad.
4. Saque el perno, la arandela y la tuerca que fijan el eje de la polea superior de la punta de la pluma. Retire el collar.

NOTA: El eje de la polea de la punta de la pluma superior pesa aproximadamente 66 kg (146 lb). Las poleas de la punta de la pluma pesan aproximadamente 10 kg (22 lb) cada una.

5. Tire cuidadosamente del eje de la polea superior para retirarla de la punta de la pluma, retirando los espaciadores, suplementos y poleas de la punta de la pluma.
6. Repita los pasos 2 y 3.
7. Saque los pernos y arandelas que fijan la placa terminal al eje de la punta de la pluma inferior. Retire la placa terminal.
8. Tire cuidadosamente del eje de la punta inferior para retirarla de la punta de la pluma, retirando los espaciadores, suplementos y poleas.
9. Retire el suplemento, la arandela chaveteada y la contratuerca de los dos ejes de polea.

Instalación**PRECAUCIÓN**

No instale las poleas de la punta de la pluma sobre el extremo roscado del eje de la polea de la punta de la pluma.

NOTA: El eje de la polea de la punta de la pluma inferior pesa aproximadamente 20 kg (44 lb). Las poleas de la punta de la pluma pesan aproximadamente 11.5 kg (25 lb) y 9 kg (20 lb) respectivamente.

1. Instale los espaciadores y poleas sobre el eje cuando se instalan los ejes de polea en la punta de la pluma.

NOTA: La arandela de seguridad puede usarse más de una vez, pero deberá reemplazarse si no está en buenas condiciones.

NOTA: Instale la arandela de seguridad en el eje de la polea con sus pestañas orientadas hacia fuera.

2. Instale la contratuerca, la arandela, la arandela chaveteada y los suplementos (de ser necesario) en el eje de la polea de la punta de la pluma con el lado biselado hacia fuera. Instale el collar en el extremo opuesto del eje superior y fíjelo en su lugar con el perno, la arandela y la tuerca. Instale la placa terminal en el extremo opuesto del eje inferior y asegúrela en su lugar con pernos y arandelas.

NOTA: Si se requiere más de un suplemento, instale una cantidad igual de suplementos en cada lado de la punta de la pluma.

3. Apriete la contratuerca hasta que el juego de todo el conjunto mida de 1 a 2 mm (0.03 a 0.06 pulg). Instale suplementos según sea necesario para obtener la dimensión correcta. Doble las pestañas de la arandela de seguridad para fijar la contratuerca en su lugar.
4. Instale los pasadores de retención del cable en las partes superior e inferior de la punta de la pluma y fíjelos en su lugar con los pasadores de pinza.

Conjunto de la pluma**PRECAUCIÓN**

Al ajustar los cables, sujete el extremo del cable y gire la tuerca. Instale los cables en su condición natural sin retorceduras. No gire ni retuerza el cable. Si el cable gira o se retuerce durante el ajuste, esto causará daños o la falla del cable.

NOTA: Aplique pasta Loctite 243 a las roscas de toda la tornillería de fijación, salvo los extremos de los cables y sus contratuercas.

Aplique grasa universal (MPG) a todas las superficies de desgaste.

Utilice los valores de apriete de tornillería de grado 5 y/u 8 que se especifican en la Sección 1 de este manual, salvo indicación contraria.

**PELIGRO**

Es necesario voltear la pluma 180° hasta invertirla para poder llevar a cabo los procedimientos de armado o de desarmado.

Se recomienda utilizar un dispositivo seguro que evite dañar la pluma para estabilizarla e impedir que se mueva durante la inserción de una o más de sus secciones.

1. Instale las almohadillas de desgaste en la parte inferior de la pata de soporte del cilindro superior de telescopización usando dos tornillos en cada una.
2. Instale la pata de soporte y el conjunto de montaje de la polea en la parte delantera del conjunto del cilindro superior de telescopización, usando cuatro pernos y arandelas endurecidas. Fije la pata de soporte y el conjunto de montaje de la polea usando dos pernos y arandelas endurecidas.

NOTA: El eje de la polea debe instalarse con el agujero de la grasería orientado hacia el lado izquierdo.

3. Usando el eje de la polea, instale el conjunto de la polea en su conjunto de montaje, verificando que el agujero de la grasería quede orientado hacia el lado izquierdo del conjunto. Fije el eje y la guía de cables con una soldadura guía y dos pernos y arandelas en cada lado del conjunto de montaje de la polea. Instale la grasería en el eje y aplique grasa.
4. Pase los extremos de los cinco cables de extensión hacia arriba y alrededor de las poleas del cilindro superior de telescopización y aproximadamente 1 pie hacia el cilindro. Para ayudar al armado, asegure los cables al extremo del cilindro envolviendo cinta adhesiva alrededor del cilindro.
5. Coloque la placa retenedora de cables en la parte delantera del conjunto de montaje de poleas y fíjela con dos pernos y arandelas de seguridad.
6. Si se las retiró, instale las dos almohadillas de desgaste en la parte superior de la guía de cables usando dos tornillos de cabeza plana.
7. Instale los otros extremos de los cables de extensión en la placa deslizante soldada, verificando que los cables de extensión no queden entrecruzados ni retorcidos.
8. Instale la cubierta en la placa soldada deslizante y fíjela con dos pernos y arandelas.

9. En la parte trasera de la sección de extremo, instale la línea de engrase de la almohadilla de desgaste superior, el conector y la grasea en cada lado.
10. Instale la almohadilla de desgaste trasera inferior y suplementos en la sección de extremo con dos tornillos de cabeza plana.
11. Pase los dos cables de retracción (extremos roscados) a través de la sección de extremo y hacia el frente. Inserte los extremos roscados a través de los agujeros de la parte delantera de la sección de extremo e instale una arandela endurecida y dos tuercas en el extremo de cada cable.
12. Utilice un dispositivo de levante adecuado para colocar el cilindro de telescopización superior en la parte trasera de la sección de extremo.
13. Meta el conjunto del cilindro de telescopización dentro de la parte trasera de la sección de extremo hasta que la pata de soporte pase libre de las escuadras de refuerzo en la parte trasera de la sección de extremo. Si se eleva la parte trasera de la sección de extremo y se baja el extremo de la varilla de los cilindros, se facilita la instalación.
14. Coloque los extremos de orejeta de los cinco cables de extensión en los agujeros alargados de la parte superior de la sección de extremo y fíjelos con la placa retenedora y con dos pernos y arandelas endurecidas.
15. Instale una almohadilla de desgaste en los dos sujetadores de almohadillas del cilindro superior de telescopización usando dos tornillos de cabeza plana.
16. Coloque los sujetadores de almohadillas de desgaste en cada lado de la pata de soporte del cilindro superior de telescopización y fije cada uno con dos pernos y arandelas endurecidas.
17. Deslice el conjunto del cilindro de telescopización superior para insertarlo parcialmente (aprox. diez pies). Coloque bloques debajo de la parte trasera del cilindro telescópico para ayudar al armado.
18. Utilice el eje de montaje del cilindro para fijar el montaje al cilindro inferior. Instale pasadores hendidos en el eje para fijarlo.
19. Instale la almohadilla de desgaste y la almohadilla deslizante usando pernos para fijarlas al montaje del cilindro inferior.
20. Eleve el conjunto del cilindro de telescopización inferior y colóquelo sobre el cilindro de telescopización superior.
21. Instale las almohadillas de desgaste con sus pernos en la cubierta de la placa superior.
22. Instale el conjunto de la cubierta de placa superior usando cuatro pernos y arandelas para fijarlo al montaje del cilindro inferior y así conectar el cilindro superior con el inferior.
23. Instale los dos extremos de los cables de retracción a los agujeros apropiados del montaje del cilindro inferior, asegurándose que los cables no queden entrecruzados ni retorcidos. Instale una arandela endurecida y dos tuercas en el extremo de cada cable.
24. Instale los pernos de ajuste a través de los agujeros en el eje de montaje inferior.
25. Instale el conjunto de la placa deslizante en los pernos de ajuste e instale las dos tuercas giratorias y tuercas comunes, comprobando que los cables de extensión no queden entrecruzados ni retorcidos.

**PELIGRO**

Verifique que los cilindros de telescopización estén debidamente soportados con cuñas y que se utilice algún medio para mantenerlos juntos para evitar todo movimiento accidental. Se pueden causar lesiones graves si los cilindros llegan a caerse.

26. Deslice los cilindros de telescopización en la sección de extremo hasta que el muñón del cilindro superior quede a tres pies de la parte trasera de la sección de extremo.
27. Sostenga los cilindros de telescopización sobre bloques en la parte trasera de la sección de extremo para auxiliar a la instalación de la sección de extremo en la sección central exterior.
28. En la parte trasera de la sección central exterior, instale la línea de engrase de la almohadilla de desgaste superior, un conector y una grasea en cada lado.
29. Instale la almohadilla de desgaste trasera inferior en la sección central exterior con dos pernos y arandelas endurecidas.
30. Coloque el extremo delantero de la sección central exterior en la parte trasera del conjunto de la sección de extremo/cilindro telescópico.
31. Coloque las placas de montaje en las orejetas de montaje del tubo del cilindro superior de telescopización.
32. Deslice el conjunto de la sección de extremo/cilindro de telescopización dentro de la sección central exterior e instale las almohadillas de desgaste superiores traseras en las cavidades de la sección de extremo (la muesca deberá quedar alineada con la línea de engrase). Detenga el movimiento y revise el espacio libre de la almohadilla de desgaste trasera e instale suplementos de ser necesario.

NOTA: Utilice suplementos según sea necesario para ajustar las almohadillas de desgaste de manera que queden a menos de 2 mm (0.078 pulg) de la placa lateral de la sección central exterior. Utilice un número igual de suplementos en las almohadillas laterales.

33. Continúe deslizando las piezas juntas procurando no dañar los cables.
34. Instale las almohadillas de desgaste inferiores y laterales delanteras en la sección central exterior. Eleve la parte delantera del conjunto de la sección de extremo, revise el espacio libre entre las almohadillas y el miembro soldado de la caja de almohadillas en la sección central exterior. Instale suplementos según sea necesario, de modo que haya una separación no mayor que 1 mm (0.03 pulg) entre las almohadillas de desgaste y la sección de extremo.

De ser necesario, fije la almohadilla de desgaste delantera superior a su placa con cuatro pernos.

35. Instale las almohadillas de desgaste delanteras superiores en la sección central y los suplementos en las posiciones que se anotaron durante el desarmado. Fíjelas con cuatro pernos y arandelas en cada una.
36. Instale las almohadillas de desgaste delanteras superiores en la sección central exterior de la manera observada durante el desarmado. Fíjelas con un perno y una arandela en cada una. Instale dos bloques de ajuste y fíjelos con dos pernos y arandelas en cada uno de ellos. Instale los tornillos de ajuste y contratueras. (Dos de cada uno en la parte superior y dos de cada uno en los costados.)

NOTA: Utilice tornillos de ajuste según sea necesario para ajustar la almohadilla de desgaste de modo que apenas toque la placa lateral de la sección de extremo o se encuentre a menos de 2 mm (0.078 pulg) de ésta en tanto las superficies superior como laterales de su radio superior.

37. Instale las placas retenedoras de las almohadillas de desgaste inferior y laterales en cada lado de la sección central exterior y fíjelas con 16 pernos y arandelas en cada una.
38. Continúe deslizando las piezas juntas para unir las completamente.
39. Levante el extremo del cilindro superior para alinear los agujeros de la placa de montaje de su tubo con los agujeros de la sección central exterior. Fije cada una con cuatro pernos y arandelas endurecidas.
40. Retire los bloques de debajo del cilindro superior.
41. Desconecte los cables de retracción del cilindro de telescopización superior, coloque los cables alrededor de cada polea de retracción, coloque la polea de retracción en el miembro soldado del eje y utilice cuatro pernos y arandelas para fijar cada miembro soldado de eje de polea a la parte trasera de la sección central exterior, comprobando que los cables de retracción no queden entrecruzados ni retorcidos.
42. Instale y ajuste los pernos guía para obtener la separación correcta respecto a la placa guía en la sección siguiente. Trábelos en su lugar usando contratueras.

43. Coloque las placas de montaje en las orejetas de montaje de la segunda etapa del tubo del cilindro inferior y en las orejetas de montaje de la varilla del cilindro superior.

44. En la parte trasera de la sección central exterior instale las graseras y mangueras en las dos poleas de retracción y después engrase las poleas.

45. En la parte trasera de la sección central, instale la línea de engrase de la almohadilla de desgaste superior, el conector y una graseras en cada lado.

46. Instale la almohadilla de desgaste inferior y sus suplementos en la parte trasera de la sección central con dos pernos y arandelas.

47. Coloque el extremo delantero de la sección central en la parte trasera del conjunto de la sección central exterior/sección de extremo/cilindro de telescopización.

48. Deslice el conjunto de la sección central exterior/sección de extremo/cilindro de telescopización dentro de la sección central e instale las almohadillas de desgaste superiores traseras en las cavidades de la sección central exterior (la muesca deberá quedar alineada con la línea de engrase). Detenga el conjunto e instale las almohadillas de desgaste laterales traseras y los suplementos en la sección central exterior con dos pernos en cada una.

NOTA: Utilice suplementos según sea necesario para ajustar las almohadillas de desgaste de manera que queden a menos de 2 mm (0.078 pulg) de la placa lateral de la sección central. Utilice un número igual de suplementos en cada lado.

49. Instale las almohadillas de desgaste inferiores y laterales delanteras en la sección central. Eleve la parte delantera del conjunto de la sección central exterior, revise el espacio libre entre las almohadillas y el miembro soldado de la caja de almohadillas en la sección central. Instale suplementos según sea necesario, de modo que haya una separación no mayor que 1 mm (0.03 pulg) entre las almohadillas de desgaste y la sección central exterior.

De ser necesario, fije la almohadilla de desgaste delantera superior a su placa con cuatro pernos.

50. Instale las almohadillas de desgaste delanteras superiores en la sección central y los suplementos en las posiciones que se anotaron durante el desarmado. Fíjelas con cuatro pernos y arandelas en cada una.

NOTA: Utilice tornillos de ajuste según sea necesario para ajustar la almohadilla de desgaste de modo que apenas toque la placa lateral de la sección central exterior o se encuentre a menos de 2 mm (0.078 pulg) de ésta en tanto las superficies superior como laterales de su radio superior.

51. Instale las placas retenedoras de las almohadillas de desgaste inferior y laterales en cada lado de la sección central y fíjelas con ocho pernos y arandelas en cada una.
52. Continúe deslizando los componentes uno hacia el otro alineando los agujeros de la placa de montaje del extremo de la varilla del cilindro superior con los agujeros de la sección central. Fíjelas con cuatro pernos y arandelas en cada una. Deslice los componentes hasta unirlos completamente.
53. Instale la varilla de empuje roscada, el perno, la tuerca y la arandela en el lado derecho de la sección central.
54. Instale el miembro soldado del empujador de la válvula izquierda en las guías del lado izquierdo de la sección central y fije el resorte de retorno.
55. Levante el extremo del cilindro inferior para alinear los agujeros de la placa de montaje de su tubo con los agujeros de la sección central interior. Fije cada una con cuatro pernos y arandelas endurecidas.
56. Retire los bloques de debajo del cilindro.
57. Instale las válvulas de leva en las placas de montaje en cada lado de la sección central interior usando tres pernos, arandelas endurecidas y tuercas en cada una.
58. Instale el colector hidráulico en la placa de montaje en la parte trasera de la sección central usando cuatro pernos y arandelas.
59. Si se retiraron, instale los adaptadores hidráulicos en las lumbreras de las válvulas, del colector hidráulico y de los cilindros según se marcaron durante el desarmado.
60. Conecte las mangueras hidráulicas y los tubos a las válvulas, colector hidráulico y cilindros según se los marcó durante el desarmado.
61. Coloque las placas de montaje en las orejetas de montaje del tubo del cilindro inferior.
62. Instale y ajuste los pernos guía para obtener la separación correcta respecto a la placa guía en la sección siguiente. Trábelos en su lugar usando contratuercas.
63. En la parte trasera de la sección central interior, instale la línea de engrase de la almohadilla de desgaste superior, un conector y una grasera en cada lado.
64. Instale la almohadilla de desgaste trasera inferior en la sección central interior con dos pernos y arandelas.
65. Coloque el extremo delantero de la sección central interior en la parte trasera del conjunto de la sección central/sección central exterior/sección de extremo/cilindro de telescopización.
66. Deslice el conjunto de la sección central/sección central exterior/sección de extremo/cilindro de telescopización dentro de la sección central interior e instale las almohadillas de desgaste superiores traseras en las cavidades de la sección central (la muesca deberá quedar alineada con la línea de engrase). Detenga el conjunto e instale las almohadillas de desgaste laterales traseras y los suplementos en la sección central con dos pernos en cada una.
- NOTA:** Utilice suplementos según sea necesario para ajustar la almohadilla de desgaste de manera que quede a menos de 2 mm (0.078 pulg) de la placa lateral de la sección central interior. Utilice un número igual de suplementos en cada lado.
67. Continúe deslizando las piezas juntas para unir las.
68. Instale las almohadillas de desgaste inferiores y laterales delanteras en la sección central interior. Eleve la parte delantera del conjunto de la sección central, revise el espacio libre entre las almohadillas y el miembro soldado de la caja de almohadillas en la sección central interior. Instale suplementos según sea necesario, de modo que haya una separación no mayor que 1 mm (0.03 pulg) entre las almohadillas de desgaste y la sección central.
- De ser necesario, fije la almohadilla de desgaste delantera superior a su placa con cuatro pernos.
69. Instale las almohadillas de desgaste delanteras superiores en la sección central y los suplementos en las posiciones que se anotaron durante el desarmado. Fíjelas con cuatro pernos y arandelas en cada una.
- NOTA:** Utilice tornillos de ajuste según sea necesario para ajustar la almohadilla de desgaste de modo que apenas toque la placa lateral de la sección central exterior o se encuentre a menos de 2 mm (0.078 pulg) de ésta en tanto las superficies superior como laterales de su radio superior.
70. Instale las placas retenedoras de las almohadillas de desgaste inferior y laterales en cada lado de la sección central interior y fíjelas con seis pernos y arandelas en cada una.
71. Continúe deslizando las piezas juntas para unir las completamente.
72. Levante el extremo del cilindro inferior para alinear los agujeros de la placa de montaje de su tubo con los agujeros de la sección central interior. Fije cada una con cuatro pernos y arandelas endurecidas.
73. Retire los bloques de debajo del cilindro.
74. Instale la placa de accionamiento en la parte delantera de la sección central interior.
75. Instale y ajuste los pernos guía para obtener la separación correcta respecto a la placa guía en la sección siguiente. Trábelos en su lugar usando contratuercas.

- 76.** Si se retiraron, instale el eje, el rodillo y los pasadores hendidos en la parte trasera de la sección central interior. Coloque las placas de montaje en las orejetas de montaje de la varilla del cilindro inferior.
- 77.** Coloque el extremo delantero de la base en la parte trasera del conjunto de la sección central interior/sección central/sección central exterior/sección de extremo/cilindro de telescopización.
- 78.** Deslice el conjunto de la sección central interior/sección central exterior/sección de extremo/cilindro de telescopización dentro de la sección de base e instale las almohadillas de desgaste superiores traseras en las cavidades de la sección central interior (la muesca deberá quedar alineada con la línea de engrase). Detenga el conjunto e instale las almohadillas de desgaste laterales traseras y los suplementos en la sección central interior con dos pernos en cada una.
- NOTA:** Utilice suplementos según sea necesario para ajustar la almohadilla de desgaste de manera que quede a menos de 2 mm (0.078 pulg) de la placa lateral de la sección de base. Utilice un número igual de suplementos en cada lado.
- 79.** Continúe deslizando las piezas juntas para unir las.
- 80.** Instale las almohadillas de desgaste inferiores y laterales delanteras en la sección de base. Eleve la parte delantera del conjunto de la sección central interior, revise el espacio libre entre las almohadillas y el miembro soldado de la caja de almohadillas en la sección de base. Instale suplementos según sea necesario, de modo que haya una separación no mayor que 1 mm (0.03 pulg) entre las almohadillas de desgaste y la sección central interior.
- De ser necesario, fije la almohadilla de desgaste delantera superior a su placa con cuatro pernos.
- 81.** Instale las almohadillas de desgaste delanteras superiores en la sección central y los suplementos en las posiciones que se anotaron durante el desarmado. Fíjelas con cuatro pernos y arandelas en cada una.
- NOTA:** Utilice tornillos de ajuste según sea necesario para ajustar la almohadilla de desgaste de modo que apenas toque o se encuentre a menos de 2 mm (0.078 pulg) de la placa lateral de la sección central interior tanto en las superficies superior como laterales de su radio superior.
- 82.** Instale las placas retenedoras de las almohadillas de desgaste inferior y laterales en cada lado de la sección de base y fíjelas con seis pernos y arandelas en cada una.
- 83.** Continúe deslizando las piezas juntas para unir las completamente.
- 84.** Continúe deslizando los componentes uno hacia el otro alineando los agujeros de la placa de montaje del extremo de la varilla del cilindro inferior con los agujeros de la sección de base. Fije cada una con cuatro pernos y arandelas endurecidas.
- 85.** Instale los adaptadores hidráulicos si se los retiró de la varilla del cilindro de telescopización inferior.
- 86.** Si se los retiró, instale los cuatro rodillos, el rodillo de la mangueta y los pasadores hendidos en la parte trasera de la sección de base.
- 87.** Instale y ajuste los pernos guía para obtener la separación correcta respecto a la placa guía en la sección siguiente. Trábelos en su lugar usando contratruercas.
- 88.** En la parte delantera superior de la sección de base, instale los pernos, arandelas y tres bloques de cable.
- 89.** Repita el paso 88 en la sección central interior, instalando sus dos bloques de cable.
- 90.** Repita el paso 88 en la sección central, instalando sus dos bloques de cable.
- 91.** Repita el paso 88 en la sección central exterior, instalando sus dos bloques de cable.



PELIGRO

Es necesario voltear la pluma 180° para ponerla en posición normal antes de instalarla en la grúa.

Se recomienda utilizar un dispositivo giratorio con armazón abierto para girar la pluma y sus secciones. No se recomienda usar cadenas. Si no se dispone de un dispositivo giratorio, gire las secciones utilizando soportes adecuados con cinchas.

NOTA: La pluma pesa aproximadamente 12 033 kg (26 528 lb). El peso antes mencionado corresponde a una pluma sin la extensión articulada fijada a la pluma.

- 92.** Baje la pluma al nivel del suelo y apóyela sobre materiales de soporte para evitar los vuelcos.
- 93.** En el lado izquierdo solamente, instale un ángulo para el cable del RCL en la base, la sección central interior y la sección central exterior usando dos pernos y arandelas en cada uno.
- 94.** Instale la pluma de acuerdo con los procedimientos dados en el tema INSTALACIÓN en esta sección.

Instalación

NOTA: El procedimiento siguiente corresponde a una pluma totalmente retirada de la grúa.



PELIGRO

Soporte la pluma sobre bloques antes de intervenir debajo de la misma.

Asegúrese que los bloques y dispositivos de levante sean capaces de soportar el conjunto de la pluma.

1. Conecte un dispositivo de levante adecuado a la pluma y suspenda la pluma sobre la máquina.
2. Baje la pluma a su posición y alinee los agujeros de montaje del eje de pivote de la pluma para instalar el eje de pivote en el conjunto de la superestructura.
3. Lubrique los bujes del eje de pivote en el conjunto de la superestructura.
4. Sostenga la pluma en su lugar con bloques.
5. Instale el eje de pivote. Nota: Podría ser necesario elevar o bajar la pluma para ayudar a la instalación del eje de pivote.
6. Instale el pasador antirrotación y trábelo en su lugar con un pasador de pinza.



PELIGRO

Si no se sostiene el cilindro de elevación de la pluma se podría causar la muerte o lesiones al personal.

7. Utilice el dispositivo de levante conectado a la pluma para bajar la pluma sobre el extremo de la varilla del cilindro de elevación y extienda el cilindro de elevación según sea necesario para alinear la varilla con el adaptador de conexión de la pluma.



PELIGRO

Si es necesario activar el sistema hidráulico para extender o retraer el cilindro de elevación, verifique que el extremo de la varilla esté debidamente alineado con el adaptador de fijación del cilindro de elevación.

8. Lubrique el pasador del cilindro de elevación superior. Instale el pasador del cilindro de elevación superior.

NOTA: Podría ser necesario elevar o bajar el cilindro de elevación para ayudar a instalar su pasador en la caja de elevación. Esto puede hacerse con el gato ubicado en el soporte del cilindro de elevación. Vuelva a colocar la palanca de la bomba en la cabina.

9. Fije el pasador del cilindro de elevación superior con el perno y la arandela al adaptador instalado en la pluma.
10. Baje el gato del soporte del cilindro de elevación.
11. Retire el dispositivo elevador de la pluma.
12. Active el sistema hidráulico y retire los dispositivos de bloqueo de la pluma y de los cilindros de elevación de la pluma. Baje la pluma a la posición horizontal. Apague la grúa.
13. Conecte las líneas PAT (RCL).
14. Conecte las líneas hidráulicas al cilindro telescópico inferior, según las marcó durante el retiro
15. Extienda la sección central interior hasta que su extremo quede accesible a través del agujero de acceso en la parte superior de la sección de base de la pluma.
16. Conecte las dos líneas triples y una línea doble del carrete de manguera al cilindro telescópico inferior, como se marcaron antes del retiro (Figura 4-8).

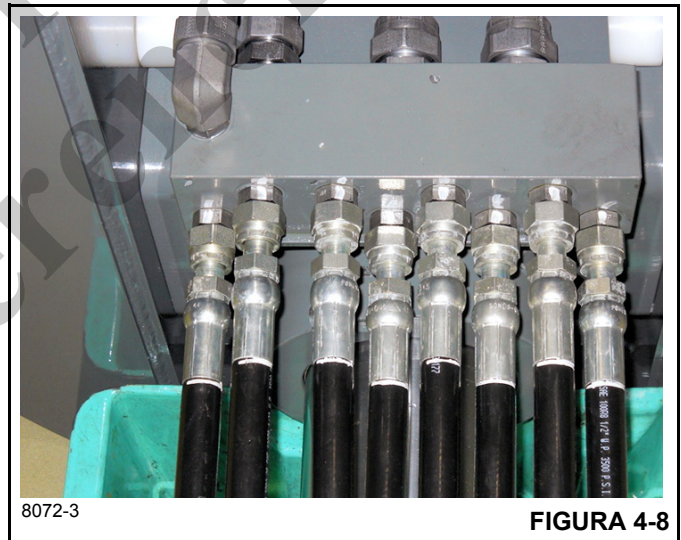


FIGURA 4-8

17. Después de conectar la línea doble, tire de las mangueras dobles con la mano para retirar el gancho en S.

NOTA: Asegúrese de mantener la tensión en la manguera y deje que se enrollen en el carrete.

18. Conecte las tres líneas hidráulicas al motor de mando del carrete de manguera, como se marcaron antes del retiro.

NOTA: Las líneas hidráulicas pueden estar previamente marcadas de fábrica (“A” = esta manguera proviene de la lumbrera de suministro del carrete de manguera (HRS) en el colector de la válvula de dirección/giro/freno delantero, “B” = esta manguera proviene de la lumbrera de retorno de carrete de manguera (HRR) en el colector de la válvula de dirección/giro/freno delantero) (Figura 4-9).



8071-1

FIGURA 4-9

19. Mientras alguien observa el carrete de manguera para asegurarse que las líneas hidráulicas se enrollen apropiadamente, arranque el motor. Asegúrese de que las mangueras queden planas y que no hayan fugas hidráulicas. Apague el motor.
20. Instale el rodillo de manguera superior usando las pinzas (Figura 4-10).



8072-4

FIGURA 4-10

21. Instale la cubierta de la base en la parte superior de la sección de base de la pluma, cerca del eje de pivote.
22. Consulte el tema AJUSTE DE CABLES DE EXTENSIÓN Y RETRACCIÓN DE LA PLUMA, en esta sección, para el procedimiento de ajuste de los cables.

23. Consulte AJUSTE DE VÁLVULAS DE RETENCIÓN ACCIONADAS POR LEVA, en esta sección, para el procedimiento de ajuste de las válvulas.

Verificación funcional

1. Active el sistema hidráulico y revise si funciona correctamente y si tiene fugas.
2. Verifique que la pluma se extienda y retraiga correctamente.
3. Verifique que el cilindro de elevación no permita que la pluma caiga hasta que el operador la baje.
4. Verifique que los componentes eléctricos que se desconectaron durante el retiro funcionen correctamente.

Inspección

Inspeccione visualmente las secciones telescópicas para verificar que todas las superficies de desgaste estén debidamente lubricadas. Observe las secciones extendidas en busca de señas de fisuras, deformaciones y otros daños. Revise periódicamente que las almohadillas de desgaste estén fijadas de modo seguro. Revise las poleas de la punta de la pluma para comprobar que estén fijadas de modo seguro y que se muevan libremente.

Si escuchan ruidos de fricción o castañeteo de la pluma, será necesario lubricar las almohadillas de desgaste del cilindro telescópico. Consulte SECCIÓN 9.

Alineación y mantenimiento de la pluma

Consulte SECCIÓN 9 para el lubricante apropiado.

La pluma se alinea a medida que sus secciones se arman una en la otra. El ajuste fino se comprueba de la manera siguiente.

1. Extienda la pluma completamente en posición horizontal.
2. Lubrique los canales inferiores y las esquinas superiores de la pluma.
3. Ajuste los suplementos en las almohadillas de desgaste delanteras superiores de modo que la almohadilla quede a menos de 2 mm (0.078 pulg) de tocar la sección siguiente, en las superficies superior y laterales de su radio superior.

PRECAUCIÓN

Cuando se extiende y retrae la pluma para alinearla, detenga el movimiento si se descubre una restricción y ajuste las almohadillas de desgaste según sea necesario para darles carrera libre a las secciones afectadas de la pluma.

4. Retraiga y extienda la pluma; revise el punto alto en donde la pluma ha rozado contra las almohadillas de desgaste en su parte más ancha.
5. Retraiga las secciones de la pluma para alinear el punto alto de la sección de pluma con las almohadillas de desgaste adyacentes.
6. Añada o quite suplementos según se requiera.
7. Conecte un peso y extienda la pluma a su longitud máxima. Revise si se produce deflexión lateral.

Ejemplo: Si la pluma se desvía hacia la izquierda, es necesario añadir suplementos a la almohadilla de desgaste superior izquierda y quitarle suplementos a la almohadilla de desgaste superior derecha.

Ajuste de válvulas de retención accionadas por leva

Hay dos válvulas de retención accionadas por leva instaladas en la parte trasera de la sección central. Si la pluma se retrae completamente o la sección central se extiende completamente y la sección central exterior se retrae completamente, la válvula del lado derecho de la pluma se mantiene abierta para suministrar caudal a la segunda etapa del cilindro inferior. Cuando la sección central se extiende completamente, la válvula del lado izquierdo de la pluma se abre para suministrar caudal al cilindro superior de telescopización. Las dos válvulas se abren por un intervalo breve debido a que la segunda etapa del cilindro inferior de la pluma se extiende completamente antes de que el cilindro superior empiece a extenderse. A medida que la sección central exterior empieza a extenderse, la válvula del lado derecho se cierra para cortar el caudal de la segunda etapa del cilindro inferior.

1. Verifique que los cables de extensión y retracción hayan sido ajustados.
2. Extienda la sección central interior para sacarla de la sección de base hasta que los agujeros de acceso delanteros de la sección central interior queden accesibles. La sección central interior puede extenderse completamente de ser necesario. Extienda la sección central completamente verificando que la sección central exterior quede contra los bloques de tope de la sección central.
3. Acceda a las válvulas de retención a través de los agujeros de acceso delanteros en cada lado de la sección central interior.
4. Válvula del lado izquierdo: en el lado izquierdo de la sección central interior, ajuste la placa de accionamiento para mover el miembro soldado del empujador, de modo que el empujador apenas toque el vástago de la válvula. Continúe ajustando la placa de accionamiento hasta que el empujador oprima el vástago de la válvula aproximadamente 10 mm (0.39 pulg). Apriete las tuercas.

5. Válvula del lado derecho: a través del agujero de acceso de la sección central interior, en la parte trasera derecha de la sección central, suelte la contratuerca y ajuste el perno hasta que apenas toque el vástago de la válvula. Continúe ajustando el perno hasta que oprima el vástago de la válvula aproximadamente 10 mm (0.39 pulg). Apriete la contratuerca.

Ajuste del bloque guía

1. Alinee y dé mantenimiento a la pluma de acuerdo a las instrucciones en *Alineación y mantenimiento de la pluma*, página 4-23.
2. Ajuste los pernos de las partes superior e inferior de las secciones interior/central/exterior/de extremo de modo que el perno se encuentre de 0 a 2 mm de las placas guía de las partes superior e inferior de la sección siguiente.
3. Después de haber obtenido el espacio libre adecuado, apriete las cuatro contratuercas.

CABLES DE EXTENSIÓN Y RETRACCIÓN DE LA PLUMA

Mantenimiento

NOTA: Para información detallada con respecto al mantenimiento de los cables de extensión y de retracción, consulte CABLE en la SECCIÓN 1.

Inspección



PRECAUCIÓN

Nunca manipule los cables con las manos desnudas.

La información dada a continuación ha sido tomada de la Norma de Consenso Nacional, referida por agencias del Gobierno Federal.

Todos los cables eventualmente se deterioran hasta el punto en el cual ya no resultan útiles. El cable debe ser sustituido cuando se produzca alguna de las siguientes condiciones:

1. Torcido, aplastamiento, encapsulado u otros daños que alteren la estructura del cable.
2. Evidencia de daños producidos por calor originado por cualquier causa.
3. Reducciones del diámetro nominal por más de: 5%
4. En los cables móviles, si hay seis hilos rotos distribuidos al azar o tres hilos rotos en una misma trenza de una camada.
5. En cables fijos, cuando tienen más de dos hilos rotos en una camada de hilos en las secciones por debajo de la conexión final, o más de uno en la conexión final.

6. En el cable resistente a rotación, dos alambres rotos distribuidos al azar en una distancia equivalente a seis diámetros de cable o cuatro alambres rotos distribuidos al azar en una distancia equivalente a 30 diámetros del cable.
7. Corrosión severa indicada por picadura.
8. Manitowoc recomienda que en las plumas extendidas por cable, si hay un solo cable dañado, es necesario sustituir todo el juego de cables de extensión.
9. Manitowoc recomienda que en las plumas extendidas por cable, los cables de extensión se sustituyan cada siete (7) años.

PRECAUCIÓN

No se recomienda cortar este cable en forma alguna. Si debe cortarse un cable de alambre clase 35x7 por cualquier motivo, será necesario seguir las siguientes instrucciones para hacerlo. Además, a diferencia de otros tipos de cables, los extremos de este cable deben soldarse para conservar las características de resistencia a la rotación.

Ajuste

Cuando la pluma está casi completamente extendida, durante una extensión repentina después de haber retraído la pluma cierta distancia y a velocidades altas de telescopización, los cables de la extensión pueden chocar contra el interior de la sección de pluma. Esta circunstancia crea un ruido perceptible, que sin embargo no causa daños y es aceptable. Si los cables no emiten los ruidos de choque bajo estas condiciones, esto indica que los cables de extensión están excesivamente tensos y que es necesario ajustarlos. Sea consciente de que el montaje de la varilla del cilindro de telescopización en la parte trasera de la sección de base y la sección central emite ruidos similares y que los dos ruidos pueden confundirse.

PRECAUCIÓN

Al ajustar los cables, sujete el extremo del cable y gire la tuerca. No gire el cable. Si el cable gira durante el ajuste, esto causará daños o la falla del cable.

NOTA: Los cables de extensión deben estar debidamente ajustados antes de ajustar los cables de retracción.

1. Extienda y emplace los estabilizadores, asegurándose que la grúa quede nivelada.
2. Verifique que la pluma esté orientada sobre la parte delantera de la máquina y en posición horizontal (ángulo de elevación de 0 grados o menor).

3. Con la sección central interior completamente retraída, extienda la sección central hasta que el agujero de acceso grande de la parte delantera de la sección central quede alineado con el agujero de acceso grande de la sección central exterior.
4. Con la parte delantera de la pluma en la posición arriba indicada, extienda la pluma aproximadamente 25 mm (1 pulg) para aliviar la tensión de los cables de retracción. Acceda a los cables de retracción por la parte delantera de la punta de la pluma y observe la holgura de los cables de retracción a través del agujero de la parte trasera de la punta de la pluma. Utilice las tuercas de los cables de retracción para eliminar la holgura de modo uniforme, hasta que los dos cables de retracción se encuentren a no menos de 25 mm (1 pulg) por encima de la pata inferior de las barras retenedoras de cables de la pata de soporte del cilindro, en el cilindro de telescopización superior.
5. Retraiga la pluma aproximadamente 25 mm (1 pulg) para aliviar la tensión de los cables de extensión. Apague la grúa. Acceda a los pernos de ajuste de cables de extensión a través del agujero de acceso de la parte delantera de la sección central. Apriete las tuercas giratorias de modo uniforme en los pernos de ajuste hasta que los cables de extensión se encuentren a 150 mm (6 pulg) por encima de la parte superior de la placa de la almohadilla inferior, en la parte trasera de la sección de extremo. Mire a través del agujero de acceso de la sección central.
6. Fije los ajustes usando las contratuercas.
7. Extienda la pluma hasta que las secciones central exterior/de extremo se extiendan varios centímetros.
8. Retraiga la pluma hasta que la sección de extremo apenas toque el bloque de tope de la sección central exterior, o bien hasta que la sección central exterior apenas toque el bloque de tope de la sección central interior.
9. Revise la separación entre los bloques de tope y las secciones de la pluma. Si la separación entre el bloque de tope de la sección central y la sección central exterior mide más de 3 mm (0.125 pulg), suelte el cable de retracción. Si hay una separación entre el bloque de tope de la sección exterior central y la sección de extremo, apriete el cable de retracción ligeramente.

PRECAUCIÓN

El cable de retracción se dañará si se lo aprieta excesivamente. Tenga cuidado al retraer la pluma completamente, mientras se ajusta el cable, para evitar que la pluma se retraiga completamente si la sección de extremo toca el bloque de tope a más de 3 mm (0.125 pulg) antes de que la sección central exterior toque su bloque de tope en la sección central.

10. Extienda la pluma aproximadamente 1.5 cm (0.6 pulg). Retraiga la pluma nuevamente hasta que uno de los bloques de tope apenas toque su sección correspondiente de pluma.
 11. Revise la separación nuevamente como se hizo en el paso 9 y, de ser necesario, haga ajustes adicionales.
 12. Repita los pasos 10 y 11 hasta que haya una separación de 3 mm (0.125 pulg) en el bloque de tope de la sección central exterior cuando el bloque de tope de la sección de extremo apenas haya establecido contacto.
 13. Fije los ajustes de los cables de retracción usando las contratuercas.
- NOTA:** Si las graseras no están accesibles cuando la pluma se extiende por completo, realice los siguientes ajustes.
14. Retraiga la pluma aproximadamente un pie y apriete los cables de extensión una vuelta completa cada uno.
 15. Extienda la pluma para asegurarse que las graseras se alineen con el agujero. Si no se alinean con el agujero, retraiga parcialmente la pluma y apriete cada cable de extensión una vuelta adicional.
 16. Una vez que la graseras se alineen con la pluma al estar totalmente extendida, retraiga por completo la pluma a velocidad alta. Cuando la pluma comience a retraerse, los cables de extensión deberán estar lo suficientemente holgados para que hagan contacto con la sección de la pluma. Si esto no ocurre, reduzca la tensión en los cables de retracción hasta que tengan la holgura necesaria.
 17. A medida que la pluma comience a llegar al final, observe que la sección de extremo todavía toque fondo antes que la sección central exterior. Si es así, todos los ajustes están correctos.

Solo por
referencia

CIRCUITO DE TELESCOPIZACIÓN

Descripción

El circuito de telescopización de la pluma consta de la palanca de control remoto hidráulico, la válvula de control de sentido, la válvula de retención, el carrete de manguera y los cilindros superior e inferior de telescopización.

La válvula de control de telescopización es de tipo carrete cerrado y se describe en el tema VÁLVULAS en la SECCIÓN 2, junto con la descripción completa del control remoto hidráulico.

El sistema de telescopización de la pluma tiene un cilindro inferior y uno superior. El cilindro de telescopización inferior es de dos etapas. La primera etapa tiene un diámetro de 6.50 pulg y la segunda uno de 8.25 pulg. El cilindro superior tiene un diámetro de 6.50 pulg. Se impide que las materias extrañas entren al cilindro durante la retracción de su varilla por medio de un sello frotador. Los sellos de anillo "O" evitan las fugas internas y externas. Consulte el tema CILINDROS en la SECCIÓN 2 para una descripción completa del cilindro de telescopización.

Una válvula de retención se enrosca en un bloque de lumbreras en el extremo de la varilla del cilindro de telescopización superior y en el extremo de la varilla de la primera etapa del cilindro de telescopización inferior. La válvula de retención de la segunda etapa del cilindro de telescopización inferior se instala en el bloque de lumbreras del extremo del tubo de la segunda etapa. Las válvulas de retención funcionan durante las operaciones de retracción, extensión y retención. Cuando se mantiene la sección de la pluma a una longitud determinada, el aceite queda atrapado en el cilindro por la válvula de retención. Consulte VÁLVULAS en la SECCIÓN 2 para una descripción completa de la válvula de retención.

Las grúas equipadas con un sistema de carga de cilindros telescópicos tendrán un colector de válvulas adicional en el circuito de telescopización para evitar la retracción de la pluma ocasionada por contracciones térmicas en las siguientes condiciones de funcionamiento: Si la grúa se

hace funcionar con una longitud de pluma grande y con un ángulo de pluma pequeño, y el aceite hidráulico en los cilindros telescópicos se enfría y se contrae, las fuerzas de fricción en la pluma extendida evitarán que la pluma se retraiga. Entonces, si el operador empieza a elevar la pluma sin extenderla levemente, la pluma puede alcanzar un ángulo de elevación en el que el peso de las secciones y de la carga de la grúa sobrepasen las fuerzas de fricción en las secciones de la pluma, lo que hará que la pluma se retraiga hasta que la columna de aceite en el interior de los cilindros soporte de nuevo las secciones de la pluma. El sistema de carga de cilindros telescópicos evitará que la pluma se retraiga en estas condiciones, llenando automáticamente el volumen de aceite hidráulico perdido en los cilindros telescópicos debido a la contracción térmica.

Además, el sistema utiliza un interruptor de presión conectado al circuito de extensión de los cilindros telescópicos, que activará el indicador de carga de los cilindros telescópicos y hará sonar el zumbador de advertencia en la cabina del operador si el sistema de carga no funciona correctamente (consulte *Indicador de carga de cilindros telescópicos* en la Sección 3 del *manual del operador* correspondiente). Consulte *Válvulas*, página 2-33 para una descripción completa del colector de válvulas de carga de los cilindros telescópicos. Consulte la sección titulada *Sistema de carga de cilindros telescópicos - Diagrama esquemático eléctrico (si lo tiene)*, página 3-20 para un diagrama esquemático eléctrico de este sistema.

Teoría de funcionamiento

El caudal de la bomba viaja a la válvula de control de sentido de telescopización. Cuando se desplaza el pedal de control de telescopización de su punto muerto, se envía una señal de presión piloto a la válvula de control de sentido para que desplace su carrete. Esto alinea los conductos correspondientes de la válvula de control para enviar el aceite a los cilindros de telescopización.

También consulte PLUMA - TEORÍA DE FUNCIONAMIENTO, en esta sección.

Mantenimiento

Tabla 4-1 Localización de averías

SÍNTOMA	CAUSA PROBABLE	SOLUCIÓN
1. Funcionamiento errático de extensión del cilindro telescópico.	a. Nivel de aceite hidráulico bajo.	a. Reabastezca el aceite hidráulico al nivel apropiado.
	b. Válvulas de alivio dañadas.	b. Repare o reemplace las válvulas de alivio.
	c. Aire en el cilindro telescópico.	c. Purgue el aire bajando el cilindro telescópico por debajo de la horizontal.
	d. Velocidad insuficiente del motor.	d. Acelere el motor al valor recomendado.
	e. Falta de lubricación en las secciones de la pluma.	e. Lubrique apropiadamente todas las secciones de la pluma.
	f. Poleas de extensión de la pluma excesivamente tensas.	f. Inspeccione y lubrique adecuadamente las poleas de extensión de la pluma.
	g. Alineación incorrecta de la pluma causada por cargas laterales.	g. Reduzca la carga y elévela usando el procedimiento correcto.
	h. Desgaste de almohadillas de desgaste de la pluma.	h. Reemplace las almohadillas de desgaste y lubríquelas adecuadamente.
	i. Deformación de sección de la pluma.	i. Reemplace la sección deformada.
	j. Avería del cilindro telescópico.	j. Repare o reemplace el cilindro.
	k. Adaptadores o líneas hidráulicas flojas, quebradas o tapadas.	k. Limpie, apriete o reemplace las líneas o los adaptadores.
l. Avería en válvula de control.	l. Repare o reemplace la válvula de control.	

SÍNTOMA	CAUSA PROBABLE	SOLUCIÓN
2. Funcionamiento errático de retracción del cilindro telescópico.	a. Nivel de aceite hidráulico bajo.	a. Reabastezca el aceite hidráulico al nivel apropiado.
	b. Válvula de alivio dañada.	b. Repare o reemplace la válvula de alivio.
	c. Aire en el cilindro.	c. Purgue el aire bajando el cilindro telescópico por debajo de la horizontal y extendiendo y retrayendo el cilindro telescópico.
	d. Velocidad insuficiente del motor.	d. Acelere el motor al valor recomendado.
	e. Falta de lubricación.	e. Lubrique apropiadamente todas las secciones de la pluma.
	f. Mal funcionamiento de la válvula de retención.	f. Repare o reemplace la válvula de retención.
	g. Alineación incorrecta de la pluma causada por cargas laterales.	g. Reduzca la carga y elévela usando el procedimiento correcto.
	h. Polea de retracción de la pluma excesivamente apretada.	h. Inspeccione y lubrique correctamente.
	i. Deformación de sección de la pluma.	i. Reemplace la sección deformada.
	j. Desgaste de almohadillas de desgaste de la pluma.	j. Reemplace las almohadillas de desgaste y lubríquelas adecuadamente.
	k. Varilla(s) de cilindro(s) doblada(s).	k. Reemplace la(s) varilla(s) y todos los sellos del (de los) cilindro(s).
	l. Tubo de cilindro rayado.	l. Repare o reemplace el tubo del cilindro.
	m. Sellos del émbolo dañados.	m. Reemplace todos los sellos del cilindro.
n. Émbolos sueltos o dañados.	n. Reemplace todos los sellos y vuelva a apretar o reemplace los émbolos.	
3. El cilindro telescópico no se extiende.	a. Nivel de aceite hidráulico bajo.	a. Reabastezca el aceite al nivel apropiado.
	b. Mal funcionamiento de la válvula de alivio.	b. Repare o reemplace la válvula de alivio.
	c. Carga excesiva.	c. Reduzca la carga.
	d. Obstrucción en manguera y adaptadores.	d. Reemplace la manguera o los adaptadores. (Consulte el Manual de repuestos.)
	e. Rotura en carrete de válvula.	e. Reemplace la válvula.
	f. Sellos del émbolo dañados.	f. Reemplace todos los sellos del cilindro.
	g. Uno o más émbolos dañados.	g. Reemplace los émbolos y todos los sellos del cilindro.
	h. Deformación de una o más secciones de la pluma.	h. Reemplace las secciones de pluma dañadas.
	i. Rotura de acoplamiento de la bomba hidráulica.	i. Reemplace el acoplamiento de la bomba hidráulica con roturas.
	j. Sección dañada o desgastada en la bomba hidráulica.	j. Repare o reemplace la sección de la bomba.

SÍNTOMA	CAUSA PROBABLE	SOLUCIÓN
4. El cilindro telescópico no se retrae.	a. Nivel de aceite hidráulico bajo.	a. Reabastezca el aceite al nivel apropiado.
	b. Avería de la válvula de alivio.	b. Repare o reemplace la válvula de alivio.
	c. Carga excesiva.	c. Reduzca la carga. (Consulte la tabla de capacidades de carga.)
	d. Válvula de retención inoperante.	d. Reemplace la válvula de retención.
	e. Obstrucción en manguera y adaptadores.	e. Reemplace la manguera o los adaptadores. (Consulte el Manual de repuestos.)
	f. Rotura en carrete de válvula.	f. Reemplace la sección de la válvula.
	g. Uno o más émbolos rotos.	g. Reemplace los émbolos y todos los sellos del cilindro.
	h. Sellos del émbolo dañados.	h. Reemplace todos los sellos del cilindro.
	i. Deformación de una o más secciones de la pluma.	i. Reemplace las secciones de pluma dañadas.
	j. Rotura de acoplamiento de la bomba hidráulica.	j. Reemplace el acoplamiento de la bomba hidráulica con roturas.
	k. Bomba hidráulica desgastada o dañada.	k. Repare o reemplace la bomba.
l. Rotura del eje de la bomba hidráulica.	l. Reemplace el eje de la bomba.	
5. La sección central no se extiende.	a. Obstrucción en válvula de retención derecha.	a. Ajuste, repare o reemplace la válvula.
6. La sección central no se retrae.	a. Válvula de retención derecha cerrada.	a. Vuelva a ajustar la válvula.
7. La sección central exterior no se extiende.	a. Válvula de retención izquierda cerrada.	a. Vuelva a ajustar la válvula.
8. La sección central se retrae antes que la sección central exterior.	a. La válvula de retención derecha está abierta o sus mangueras están conectadas al revés.	a. Instale las mangueras correctamente.
9. La sección central exterior se extiende sólo una distancia corta y después se detiene.	a. La válvula de retención izquierda está abierta o sus mangueras están conectadas al revés.	a. Instale las mangueras correctamente.

Retiro e instalación

Los procedimientos de retiro e instalación de los cilindros telescópicos se describen en el procedimiento de desarmado y armado de la pluma. Consulte MANTENIMIENTO DE LA PLUMA en esta sección.

Desarmado y armado

Los procedimientos de desarmado y armado del cilindro de telescopización y la válvula de control se dan en la SECCIÓN 2, bajo los temas CILINDROS y VÁLVULAS, respectivamente.

CARRETE DE MANGUERA

Descripción

El carrete de mangueras hidráulicas cuádruple más uno (Figura 4-11) suministra el colector de la pluma para el cilindro de telescopización superior. El carrete de mangueras se monta en la sección central de la plataforma de giro, debajo de la pluma.

El carrete de mangueras tiene un resorte de retorno. El resorte de retorno proporciona resistencia al movimiento de las mangueras de modo que no queden holgadas cuando se

extienden los cilindros de telescopización ni cuando se baja la pluma, y enrolla las mangueras cuando se retraen los cilindros de telescopización o cuando se eleva la pluma.

Mantenimiento

Servicio

Lubrique el resorte del carrete de mangueras con aceite de motor a través de los agujeros de acceso para vaciado ubicados alrededor de la circunferencia de la cubierta del resorte. Lubrique cada 50 horas de funcionamiento.

Con la pluma completamente retraída, rocíe aceite de motor, bajo presión, dentro de la caja del resorte del carrete de mangueras. El resorte deberá estar saturado con aceite. Si no se tiene equipo neumático de lubricación disponible, utilice una aceitera, pero asegure que el resorte quede completamente saturado con aceite.

Retiro



PELIGRO

Antes de desconectar las mangueras de los cilindros de telescopización de la sección central exterior, asegúrelas para impedir que giren usando el perno retenedor del carrete de mangueras y las escuadras de traba del tambor.

1. Detenga la rotación del carrete de mangueras usando el perno retenedor y la escuadra de traba del tambor.
2. Marque y desconecte las mangueras de suministro hidráulico del conjunto del carrete de mangueras. Tape las mangueras y aberturas.
3. Marque y desconecte las mangueras hidráulicas del carrete de mangueras del conjunto del bloque del colector. Tape las mangueras y aberturas.
4. Quite los pernos y arandelas que fijan el carrete de manguera a la plataforma de giro. Retire el carrete de mangueras.

Instalación

NOTA: El tambor deberá tener un mínimo de dos vueltas de tensión.

1. Coloque el carrete de mangueras sobre la plataforma de giro y asegúrelo con la arandela y los pernos. Apriete los pernos; consulte *Sujetadores y valores de apriete*, página 1-15 para el valor de apriete correcto.
2. Conecte las mangueras de suministro hidráulico al carrete de mangueras.

NOTA: Verifique que haya un tramo de manguera suficientemente largo desenrollado del carrete para conectar las mangueras a los cilindros de telescopización.



PELIGRO

Verifique que el perno retenedor permanezca instalado hasta que las mangueras estén conectadas a los cilindros telescópicos.

3. Conecte las mangueras hidráulicas del conjunto del bloque del colector ubicado en la parte trasera de la sección central interior de la pluma.
4. Retire el perno retenedor del carrete de mangueras para poder aplicar tensión a las mangueras.
5. Asegure el perno retenedor al carrete de mangueras para permitir que éste gire.
6. Ajuste y asegure el retenedor de mangueras.

Alineación del carrete de manguera

Después de instalar el carrete de la manguera y de apretar los pernos de fijación correctamente, revise la alineación del carrete de la manguera con el rodillo guía de la manguera Figura 4-11.

1. Revise las medidas entre las bridas del carrete de manguera y su rodillo guía Figura 4-11.
2. Agregue suplementos según sea necesario para alinear el conjunto de carrete de manguera con el rodillo en menos de 2 mm (0.07 pulg).

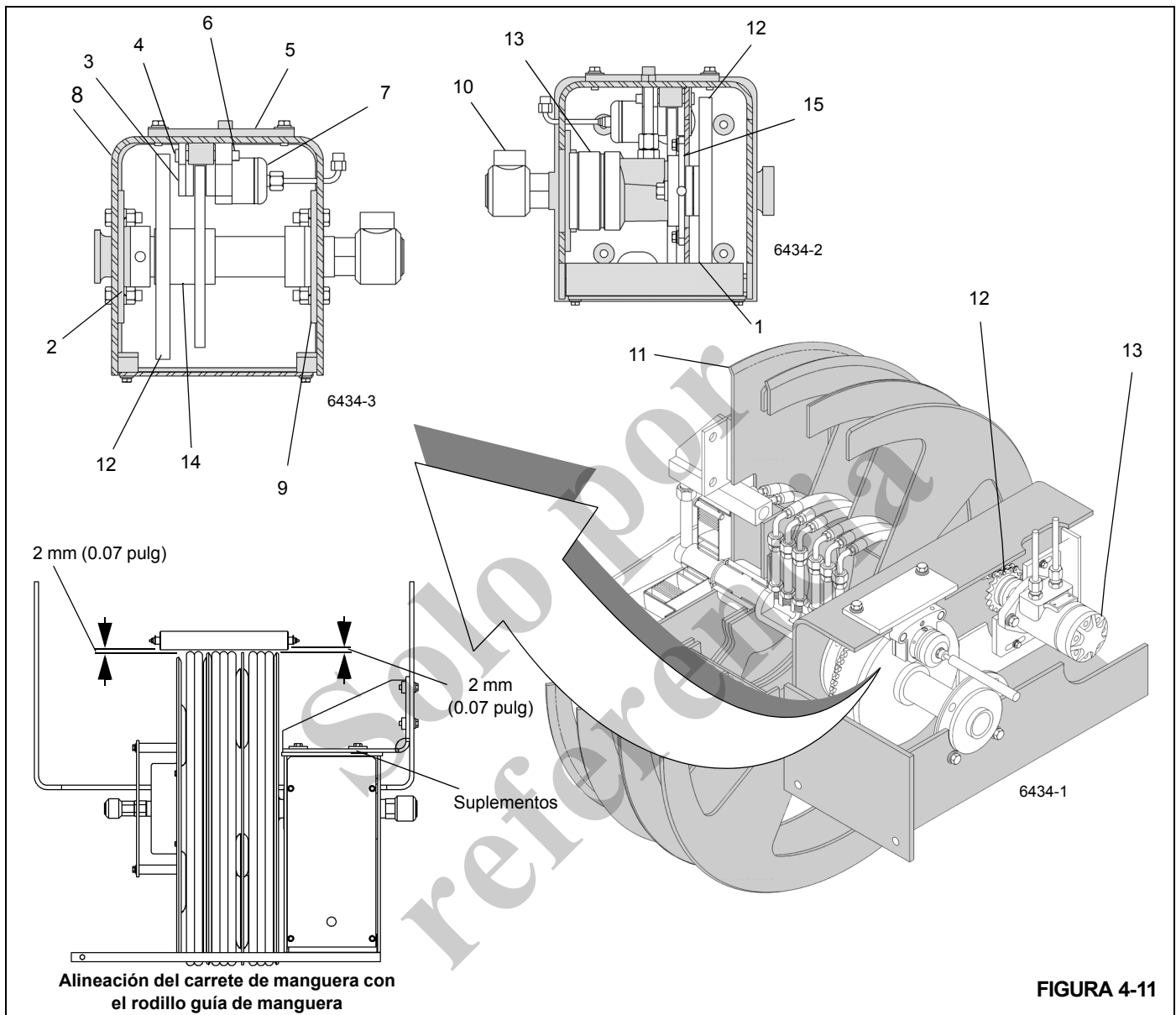


FIGURA 4-11

Artículo	Descripción
1	Rueda dentada
2	Cojinete
3	Freno
4	Pasador de horquilla
5	Montaje de freno
6	Pasador hendido
7	Funda
8	Caja

Artículo	Descripción
9	Cojinete
10	Junta giratoria
11	Carrete de manguera
12	Cadena
13	Motor orbital
14	Disco
15	Montaje del motor

CIRCUITO DE ELEVACIÓN

Descripción

El circuito de elevación de la pluma consta de la palanca de control remoto hidráulico, la válvula de control de sentido, la válvula de retención y el cilindro de elevación. Estos componentes permiten elevar o bajar la pluma a diversos ángulos entre -3 y +78 grados respecto a la horizontal.

La válvula de control de sentido de elevación es de tipo de carrete cerrado y se describe en el tema VÁLVULAS en la Sección 2 - SISTEMA HIDRÁULICO.

Consulte el tema VÁLVULAS en la Sección 2 para una descripción completa del control remoto hidráulico.

El cilindro de elevación de la RT890E tiene un diámetro de 30.48 cm (12.0 pulg). El cilindro es de efecto doble. Se impide que la tierra y las materias extrañas entren al cilindro y causen daños internos durante la retracción de su varilla por medio de un sello frotador. Los sellos de aceite del émbolo y de la cabeza evitan las fugas internas y externas de aceite hidráulico. Consulte el tema CILINDROS en la Sección 2 para una descripción completa del cilindro de elevación.

La válvula de retención es una válvula hidráulica tipo leva equilibrada. Se enrosca en el bloque de lumbreras, el cual

forma parte integral del tubo del cilindro de elevación. La válvula de retención funciona al elevar la pluma (extensión de la varilla del cilindro), al bajar la pluma (retracción de la varilla del cilindro) o al retener la posición de la pluma (varilla del cilindro detenida).

Teoría de funcionamiento

El banco de válvulas de control de sentido que aloja la válvula de control de elevación recibe caudal de la bomba hidráulica.

Cuando se eleva la pluma, el aceite levanta la leva de la válvula retención, dejando que el aceite fluya hacia el lado del émbolo del cilindro. Se aplica presión al émbolo, forzando a la varilla a extenderse, lo cual eleva la pluma.

Al bajar la pluma, el aceite entra a la lumbrera de retracción del bloque de lumbreras y fluye hacia el lado de la varilla del cilindro. Cuando la presión piloto alcanza un valor predeterminado, la leva principal se desplaza de su asiento y el aceite fluye del lado del émbolo del cilindro hacia el depósito.

Todo el caudal de retorno de la válvula de control se envía al depósito.

Mantenimiento

Localización de averías

Síntoma	Causa probable	Solución
1. La pluma se eleva erráticamente.	a. Bajo nivel de aceite hidráulico.	a. Reabastezca el aceite hidráulico al nivel apropiado.
	b. Velocidad insuficiente del motor.	b. Acelere el motor al valor recomendado.
	c. Avería de la válvula de alivio principal.	c. Reemplace la válvula de alivio.
	d. Aire en la varilla del cilindro.	d. Purgue el aire de la varilla del cilindro.
	e. Deformación del eje de pivote de la pluma.	e. Reemplace el eje de pivote.
2. La pluma baja erráticamente.	a. Bajo nivel de aceite hidráulico.	a. Reabastezca el aceite hidráulico al nivel apropiado.
	b. Velocidad insuficiente del motor.	b. Acelere el motor al valor recomendado.
	c. El circuito y/o la válvula de alivio están inoperantes.	c. Repare o reemplace la válvula de alivio.
	d. Aire en el cilindro hidráulico.	d. Purgue el aire del cilindro.
	e. Sección dañada en la bomba hidráulica.	e. Repare o reemplace la sección de la bomba.

Síntoma	Causa probable	Solución
3. La pluma se eleva lentamente.	a. Nivel de aceite hidráulico bajo.	a. Reabastezca el aceite hidráulico al nivel apropiado.
	b. Velocidad insuficiente del motor.	b. Aumente y mantenga la aceleración del motor.
	c. Válvula de alivio dañada.	c. Repare o reemplace la válvula de alivio.
	d. Aceite hidráulico extremadamente frío.	d. Haga funcionar la máquina hasta calentar el aceite a la temperatura de funcionamiento.
	e. Se ha instalado una manguera o adaptadores incorrectos.	e. Reemplace la manguera o los adaptadores. (Consulte el Manual de repuestos.)
	f. Se accionan dos funciones de un mismo banco de válvulas de control.	f. Mueva las palancas de control ligeramente en uno y otro sentido para obtener la velocidad deseada en las dos funciones.
	g. Restricción en la manguera de retorno.	g. Reemplace la manguera de retorno.
	h. Fugas en sellos del émbolo del cilindro.	h. Reemplace todos los sellos del cilindro.
	i. Tubo de cilindro rayado.	i. Rectifique o reemplace el tubo.
	j. Sección desgastada en la bomba hidráulica.	j. Repare o reemplace la sección de la bomba.
4. La pluma baja lentamente.	a. Nivel de aceite hidráulico bajo.	a. Reabastezca el aceite hidráulico al nivel apropiado.
	b. Velocidad insuficiente del motor.	b. Acelere el motor al valor recomendado.
	c. Válvula de alivio dañada.	c. Repare o reemplace la válvula de alivio.
	d. Se accionan dos funciones de un mismo banco de válvulas de control.	d. Mueva las palancas de control ligeramente en uno y otro sentido para obtener la velocidad deseada en las dos funciones.
	e. Aceite hidráulico extremadamente frío.	e. Haga funcionar la máquina hasta calentar el aceite a la temperatura de funcionamiento.
	f. Se ha instalado una manguera o adaptadores incorrectos.	f. Reemplace la manguera o los adaptadores. (Consulte el Manual de repuestos.)
	g. Restricción en la manguera de retorno.	g. Reemplace la manguera de retorno.
	h. Desgaste de sellos del émbolo del cilindro.	h. Reemplace todos los sellos del cilindro.
	i. Tubo de cilindro rayado.	i. Rectifique o reemplace el tubo.
	j. Sección desgastada en la bomba hidráulica.	j. Repare o reemplace la sección de la bomba.
	k. Rotura en varilla del émbolo (se ha soldado del émbolo).	k. Reemplace la varilla del émbolo y todos los sellos del cilindro.

Síntoma	Causa probable	Solución
5. La pluma no se eleva.	a. Bajo nivel de aceite hidráulico.	a. Reabastezca el aceite hidráulico al nivel apropiado.
	b. Avería de válvula de alivio principal o válvula de alivio del circuito.	b. Repare o reemplace la válvula de alivio.
	c. Carga excesiva.	c. Reduzca la carga según se requiera.
	d. Sección dañada o desgastada en la bomba hidráulica.	d. Repare o reemplace la sección de la bomba.
	e. Rotura del eje de la bomba.	e. Reemplace el eje y los sellos de la bomba.
	f. Rotura del acoplamiento de mando de la bomba.	f. Reemplace el acoplamiento de mando.
	g. Rotura en carrete de válvula de control.	g. Reemplace la válvula de control.
6. La pluma no baja.	a. Bajo nivel de aceite hidráulico.	a. Reabastezca el aceite hidráulico al nivel apropiado.
	b. Avería de válvula de alivio principal o válvula de alivio del circuito.	b. Repare o reemplace la válvula de alivio.
	c. Sección dañada o desgastada en la bomba hidráulica.	c. Repare o reemplace la sección de la bomba.
	d. Rotura del eje de la bomba.	d. Reemplace el eje y los sellos de la bomba.
	e. Rotura del acoplamiento de mando de la bomba.	e. Reemplace el acoplamiento de mando.
	f. Rotura en carrete de válvula de control.	f. Reemplace la válvula de control.

NOTA: Consulte SECCIÓN 2 para los procedimientos de desarmado y de armado del cilindro de elevación. Los trabajos de mantenimiento que no requieran el retiro de los tubos de cilindros, tales como el engrase de los componentes, pueden efectuarse sin retirar los cilindros de la plataforma de giro. Sin embargo, todos los trabajos de desarmado y armado deben efectuarse en una zona limpia y sin polvo.

Retiro

1. Extienda y emplace los estabilizadores, asegurándose que la grúa quede nivelada.
2. Eleve la pluma ligeramente, de modo que el cilindro de elevación se extienda aproximadamente 0.3 m (1 pie).



PELIGRO

Compruebe que todos los bloques o soportes utilizados sean capaces de soportar la pluma.

3. Verifique que la pluma esté completamente soportada colocando bloques o soportes debajo de la pluma. Apoye la pluma sobre los bloques o soportes.
4. Saque el perno y la arandela que fijan el eje de pivote superior del cilindro de elevación a la pluma.

5. Saque el perno y la contratuerca que fijan el eje de pivote inferior del cilindro de elevación a la plataforma de giro.



PELIGRO

Verifique que el dispositivo de levante/soporte sea capaz de soportar el conjunto del cilindro de elevación.

6. Conecte un dispositivo de levante/soporte adecuado al cilindro de elevación.
7. Retire el eje de pivote del cilindro de elevación superior insertando la palanca de la bomba (ubicada en la cabina) en la bomba manual que se encuentra en el lado izquierdo de la pluma. Gire la palanca de control de caudal de la bomba en sentido horario y bombee la palanca hasta que el eje de pivote del cilindro de elevación superior quede libre de la caja de elevación de la pluma. Podría ser necesario elevar o bajar el cilindro de elevación para ayudar a liberar el eje de pivote del cilindro de la caja de elevación. Esto puede hacerse con el gato ubicado en el soporte del cilindro de elevación. Una vez que el eje queda libre de la caja de elevación, active el sistema hidráulico y retraiga el cilindro hidráulico lo suficiente para que quede libre de su punto de fijación superior.

8. Marque y desconecte todas las líneas hidráulicas del cilindro. Tapone todas las aberturas con adaptadores de presión alta.
9. Extraiga el eje de pivote del cilindro de elevación inferior lo suficiente para poder retirar el cilindro.
10. Traslade el cilindro de elevación a una zona de trabajo limpia.

Desarmado y armado

Los procedimientos de desarmado y armado de la válvula de retención del cilindro de elevación y la válvula de control se dan en la SECCIÓN 2, bajo los temas CILINDROS y VÁLVULAS, respectivamente.

Instalación

1. Instale un dispositivo de levante adecuado al cilindro de elevación y coloque el cilindro sobre el adaptador de fijación de la plataforma de giro.
 2. Baje el cilindro de elevación sobre los adaptadores de fijación de la plataforma de giro y alinee el buje del cilindro de elevación con los agujeros de los adaptadores de fijación.
- NOTA:** Instale el eje de pivote con su agujero roscado hacia la derecha, el lado opuesto a la cabina.
3. Instale el eje de pivote inferior del cilindro de elevación y fíjelo con el perno y la contratuerca.

4. Conecte las mangueras de extensión y retracción al cilindro de elevación.
5. Active el sistema hidráulico de la grúa y alinee el extremo de la varilla del cilindro de elevación con el punto de fijación de la pluma. Utilice la bomba manual ubicada en el lado izquierdo de la pluma. Inserte la palanca de la bomba (hallada en la cabina) en la bomba manual. Gire la palanca de control de caudal de la bomba en sentido contrario y bombee la palanca hasta que el eje de pivote del cilindro de elevación superior se enganche y quede completamente ajustado contra la placa lateral de la caja de elevación de la pluma. Podría ser necesario elevar o bajar el cilindro de elevación para ayudar a instalar el eje de pivote del cilindro en la caja de elevación. Esto puede hacerse con el gato ubicado en el soporte del cilindro de elevación. Apague el motor.
6. Fije el eje de pivote superior a la pluma con el perno y arandela.
7. Retire los dispositivos de levante y de soporte de la pluma y de los cilindros de elevación de la pluma. Active el sistema hidráulico y revise si los cilindros de elevación funcionan correctamente y si tienen fugas. Lubrique los ejes de pivote usando las graseras. Consulte Figura 4-12.

Artículo	Descripción
1	Cilindro de elevación
2	Eje
3	Perno y tuerca
4	Grasera

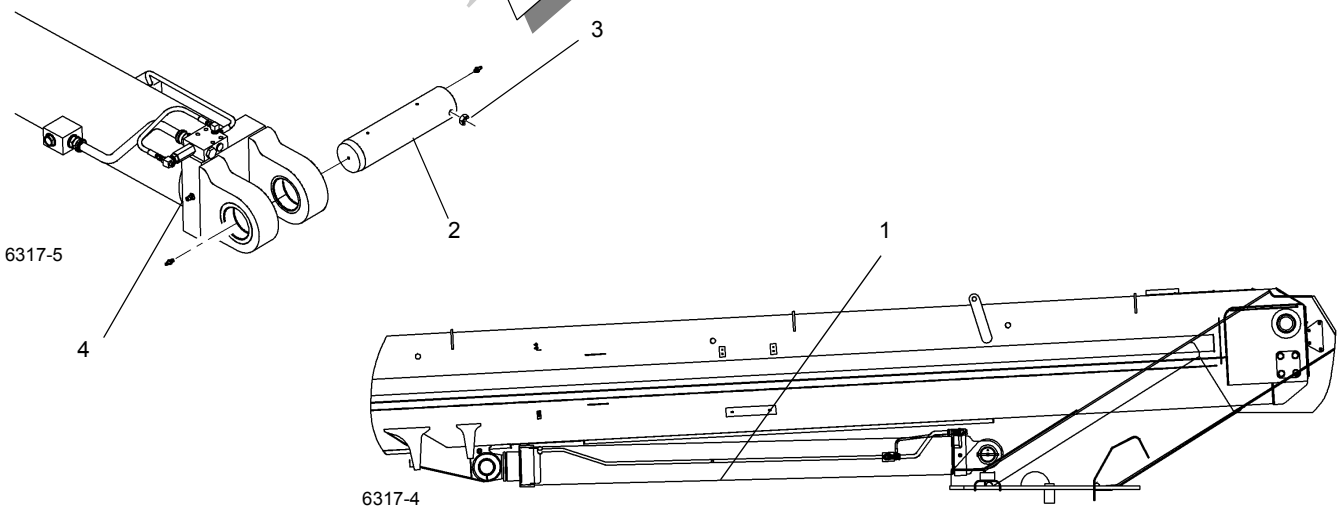
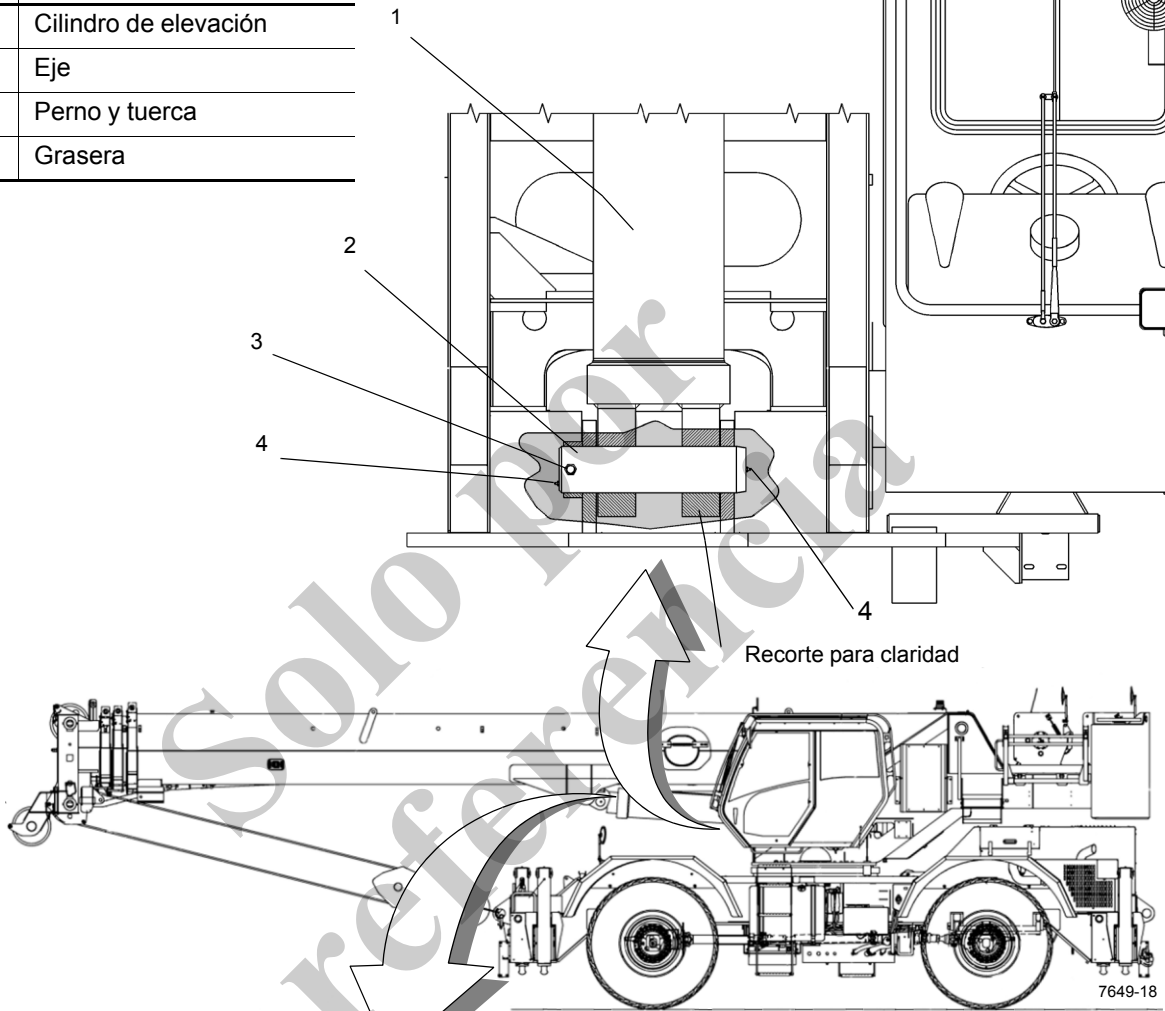


FIGURA 4-12

PUNTA DE PLUMA AUXILIAR

Descripción

Se ofrece una punta de pluma auxiliar (Figura 4-13) (polea del puntal superior) para simplificar el uso de cables de sec-

ción sencilla y de secciones máximas en la pluma. La polea del puntal superior se instala en la punta de la pluma principal y se fija con pasadores que pasan a través de la polea del puntal y de la punta de la pluma principal.

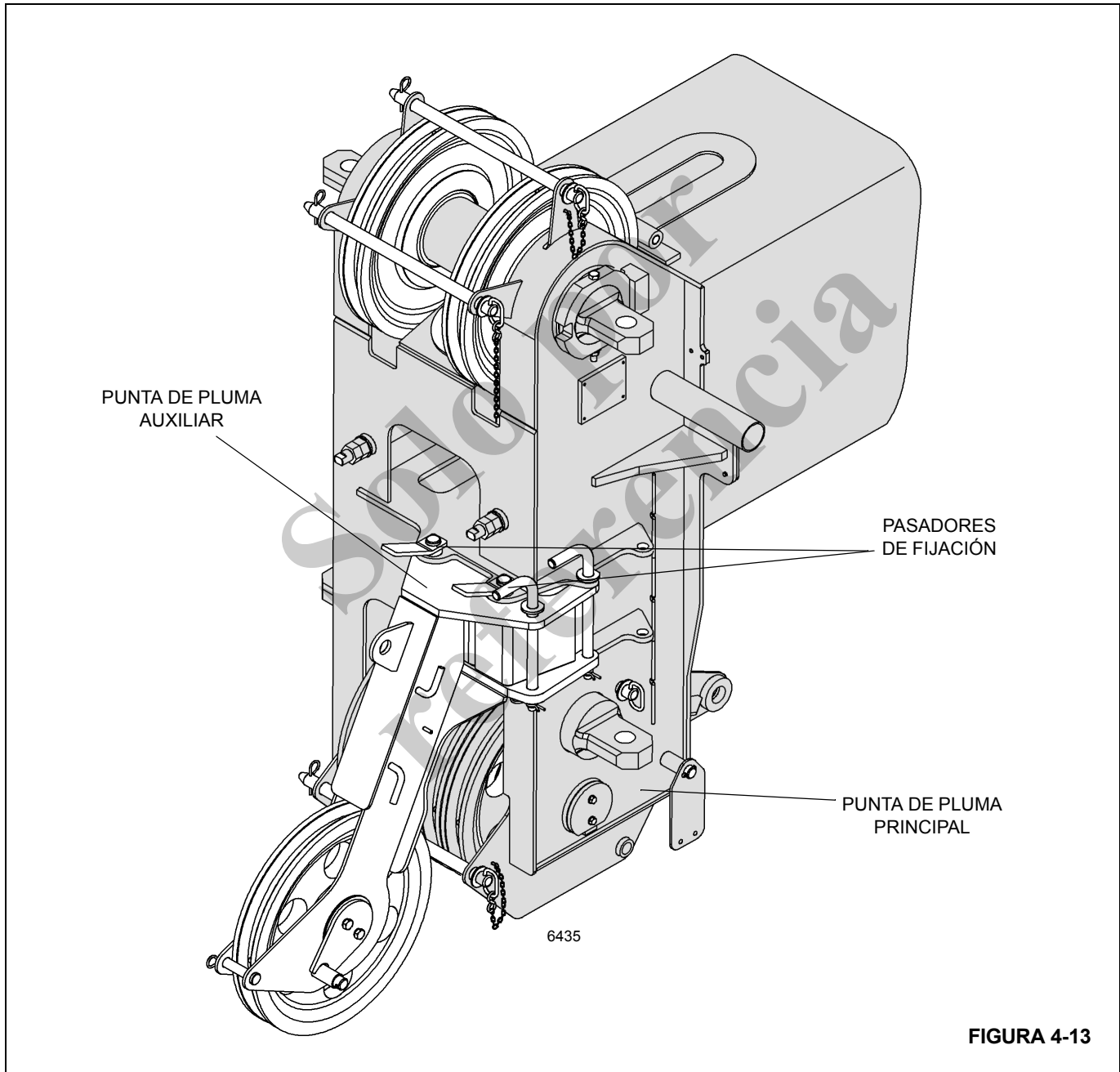


FIGURA 4-13

CONTRAPESO CON MALACATE AUXILIAR

Retiro

1. Coloque la grúa en una superficie firme y nivelada. Extienda y ajuste los estabilizadores completamente. Nivele la grúa.
 2. Coloque la superestructura sobre la parte delantera de la máquina y enganche el bloqueo de la plataforma de giro.
 3. Quite toda carga y dispositivo de manejo de cargas del cable del malacate auxiliar y enrolle todo el cable en el tambor del malacate. Fije el cable en su lugar.
 4. Desconecte las líneas hidráulicas del malacate auxiliar y el arnés eléctrico y asegúrelos. No desconecte las líneas hidráulicas del cilindro de retiro de contrapeso.
 5. Retire los pasadores de tope de la bola que fijan los pasadores de montaje del contrapeso.
 6. Verifique que los pasadores de soporte del cilindro de retiro del contrapeso estén fijando el contrapeso de modo seguro a las escuadras de soporte/secciones laterales de la plataforma de giro. Desenganche los pasadores de montaje del contrapeso usando la palanca de control de pasadores (central).
- NOTA:** Podría ser necesario retraer los cilindros de retiro de contrapeso Figura 4-14 y Figura 4-15 para quitar el peso de los pasadores de montaje del contrapeso.
7. Utilice las palancas de control (izquierda y derecha), extienda (baje) simultáneamente el contrapeso sobre sus soportes en el chasis. Mueva las palancas de control individuales ligeramente según se requiera para bajar el contrapeso en posición nivelada.
 8. Retire los pasadores de soporte de retiro del contrapeso de las escuadras de soporte/secciones laterales de la plataforma de giro y utilice las palancas de control (izquierda y derecha) para retraer los cilindros de retiro del contrapeso completamente.
 9. Desconecte y fije las líneas hidráulicas del cilindro de retiro del contrapeso y vuelva a colocar los pasadores de soporte del cilindro de retiro de contrapeso en las escuadras de soporte/secciones laterales de la plataforma de giro.
 10. Fije correctamente las cadenas con horquillas a los agujeros de elevación del contrapeso Figura 4-15 y utilice una grúa para cuidadosamente transferir el contrapeso y el malacate auxiliar al suelo o a un vehículo transportador apropiado.

Instalación

1. Coloque la grúa en una superficie firme y nivelada. Extienda y ajuste los estabilizadores completamente. Nivele la grúa.
2. Coloque la superestructura sobre la parte delantera de la máquina y enganche el bloqueo de la plataforma de giro.
3. Fije correctamente las cadenas con horquillas a los agujeros de elevación del contrapeso Figura 4-15 y utilice una grúa para cuidadosamente transferir el contrapeso y el malacate auxiliar a sus soportes en el chasis, sobre la caja de estabilizadores trasera.
4. Conecte las líneas hidráulicas del cilindro de retiro del contrapeso.
5. Utilice las palancas de control (izquierda y derecha) para extender los cilindros de retiro del contrapeso, uno por uno, guiándolos a las escuadras de soporte/secciones laterales de la plataforma de giro y fijelos de modo seguro con pasadores.
6. Utilice las palancas de control (izquierda y derecha) para retraer (elevar) simultáneamente los cilindros de retiro del contrapeso hasta que la barra redonda del contrapeso se enganche en las orejetas de la plataforma de giro y los agujeros de fijación del contrapeso queden alineados con los pasadores de montaje del contrapeso. Mueva las palancas de control individuales ligeramente según se requiera para elevar el contrapeso en posición nivelada.
7. Enganche los pasadores de montaje del contrapeso usando la palanca de control (central).
8. Fije los pasadores de tope de la bola que fijan los pasadores de montaje del contrapeso.
9. Alivie la presión del cilindro de retiro del contrapeso de modo que el peso esté plenamente apoyado por los pasadores de montaje del contrapeso.
10. Fije las líneas hidráulicas del malacate auxiliar y el arnés eléctrico.

CONTRAPESO SIN MALACATE AUXILIAR

Retiro

1. Coloque la grúa en una superficie firme y nivelada. Extienda y ajuste los estabilizadores completamente.
2. Coloque la superestructura sobre la parte delantera de la máquina y enganche el bloqueo de la plataforma de giro.
3. Retire los pasadores de tope de la bola que fijan los pasadores de montaje del contrapeso.

4. Verifique que los pasadores de soporte del cilindro de retiro del contrapeso estén fijando el contrapeso de modo seguro a las escuadras de soporte/secciones laterales de la plataforma de giro. Desenganche los pasadores de montaje del contrapeso usando la palanca de control de pasadores (central).

NOTA: Podría ser necesario retraer los cilindros de retiro de contrapeso para quitar el peso de los pasadores de montaje del contrapeso.

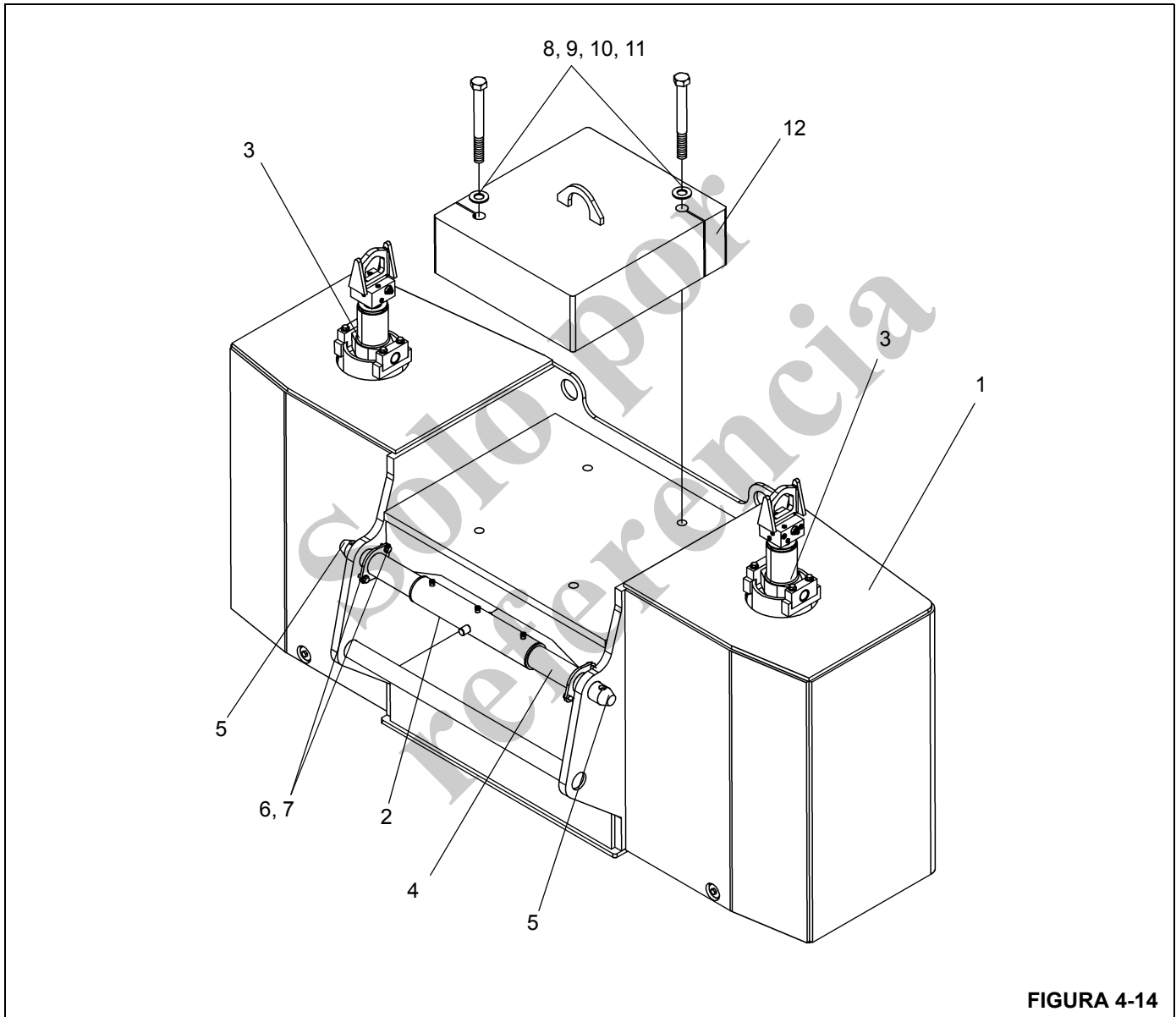
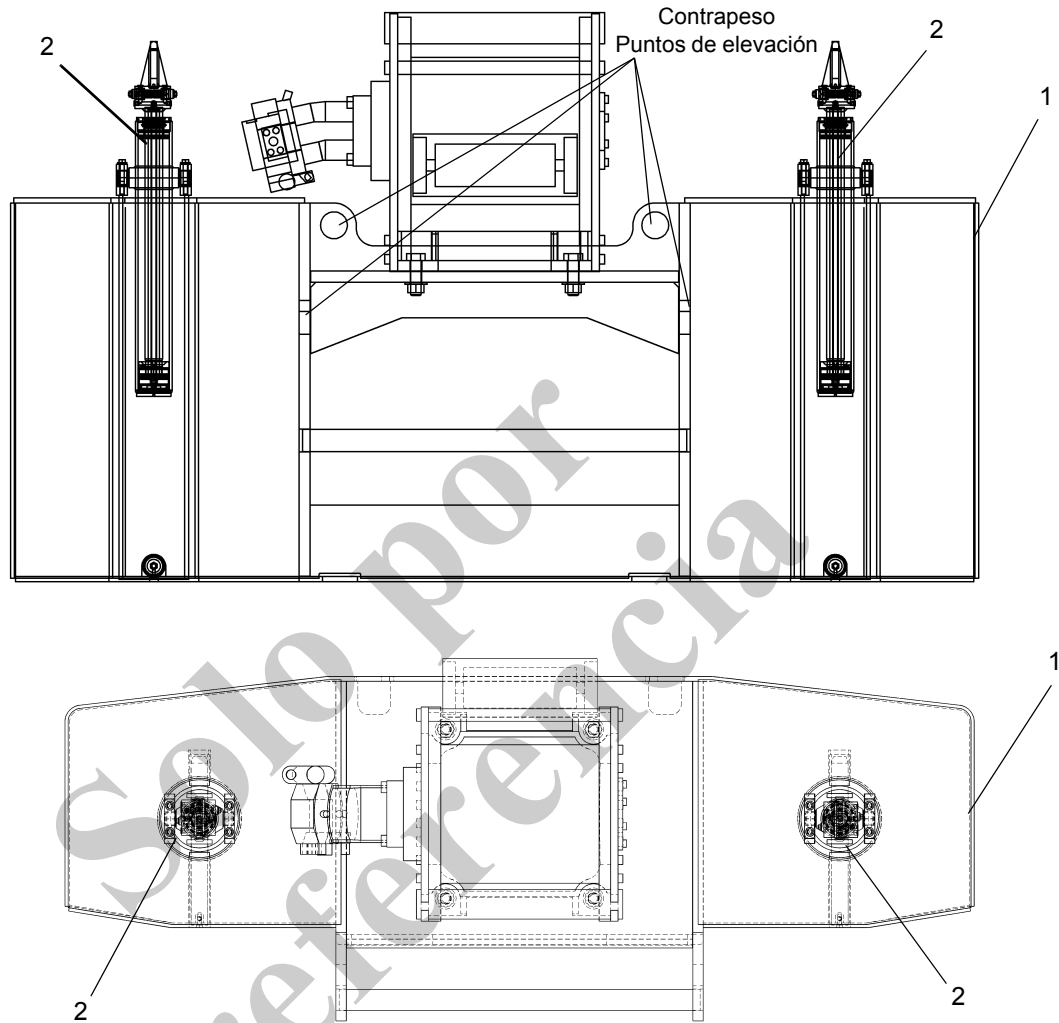


FIGURA 4-14

Artículo	Descripción
1	Contrapeso
2	Cilindro del pasador del contrapeso
3	Cilindro de retiro de contrapeso
4	Soldadura de soporte del cilindro
5	Pasador de tope de bola
6	Tornillo

Artículo	Descripción
7	Arandela
8	Perno
9	Arandela plana
10	Arandela de seguridad
11	Tuerca hexagonal
12	Contrapeso en vez de malacate auxiliar



6326

Artículo	Descripción
1	Contrapeso
2	Conjunto de cilindro de contrapeso

FIGURA 4-15

4

5. Utilice las palancas de control (izquierda y derecha), extienda (baje) simultáneamente el contrapeso sobre sus soportes en el chasis. Mueva las palancas de control individuales ligeramente según se requiera para bajar el contrapeso en posición nivelada.
6. Retire los pasadores de soporte del cilindro de retiro del contrapeso de las escuadras de soporte/secciones laterales de la plataforma de giro y utilice las palancas de control (izquierda y derecha) para retraer los cilindros de retiro del contrapeso completamente.
7. Desconecte y fije las líneas hidráulicas del cilindro de retiro del contrapeso y vuelva a colocar los pasadores de soporte del cilindro de retiro de contrapeso en las escuadras de soporte/secciones laterales de la plataforma de giro.
8. De ser necesario, fije correctamente las cadenas con horquillas a los agujeros de elevación del contrapeso Figura 4-15 y utilice una grúa para cuidadosamente transferir el contrapeso al suelo o a un vehículo de transporte apropiado.

Instalación

1. Coloque la grúa en una superficie firme y nivelada. Extienda y ajuste los estabilizadores completamente. Nivele la grúa.
2. Coloque la superestructura sobre la parte delantera de la máquina y enganche el bloqueo de la plataforma de giro.
3. De ser necesario, fije correctamente las cadenas con horquillas a los agujeros de elevación del contrapeso Figura 4-15 y utilice una grúa para cuidadosamente transferir el contrapeso a sus soportes en el chasis, sobre la caja de estabilizadores trasera.
4. Conecte las líneas hidráulicas del cilindro de retiro del contrapeso.
5. Utilice las palancas de control (izquierda y derecha) para extender los cilindros de retiro del contrapeso, uno por uno, guiándolos a las escuadras de soporte/secciones laterales de la plataforma de giro y fíjelos de modo seguro con pasadores.
6. Utilice las palancas de control (izquierda y derecha) para retraer (elevar) simultáneamente los cilindros de retiro del contrapeso hasta que la barra redonda del contrapeso se enganche en las orejetas de la plataforma de giro y los agujeros de fijación del contrapeso queden alineados con los pasadores de montaje del contrapeso. Mueva las palancas de control individuales ligeramente según se requiera para elevar el contrapeso en posición nivelada.
7. Enganche los pasadores de montaje del contrapeso usando la palanca de control (central).
8. Fije los pasadores de tope de la bola que fijan los pasadores de montaje del contrapeso.

9. Alivie la presión del cilindro de retiro del contrapeso de modo que el peso esté plenamente apoyado por los pasadores de montaje del contrapeso.

INSTALACIÓN DE LA EXTENSIÓN DE PLUMA MANUAL DE PLEGADO DOBLE



PELIGRO

Para evitar que se produzcan lesiones graves o incluso la muerte, utilice siempre equipo de protección personal, por ejemplo, casco, gafas de protección, guantes y botas metatarsianas.

1. Antes de instalar la extensión de la pluma, asegúrese que la grúa se encuentre apoyada en los estabilizadores utilizando los procedimientos de configuración normales. Consulte la SECCIÓN 3 - CONTROLES y PROCEDIMIENTOS en el manual del operador.

NOTA: Se necesita una grúa auxiliar con eslinga para instalar la extensión de pluma de plegado doble.

2. Verifique la condición de transporte de la extensión de plegado doble.
3. Utilizando una grúa auxiliar, acople la eslinga a la extensión de plegado doble.
4. Levante la extensión de plegado doble delante de la pluma principal con la grúa auxiliar y bloquee la sección de 33 pies (10.1 m) a la derecha de la cabeza de la pluma principal Figura 4-16.

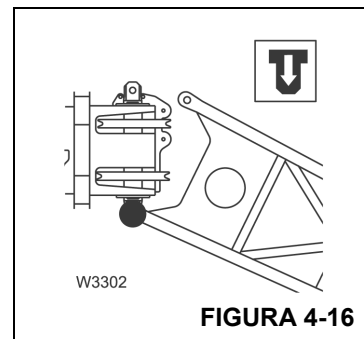
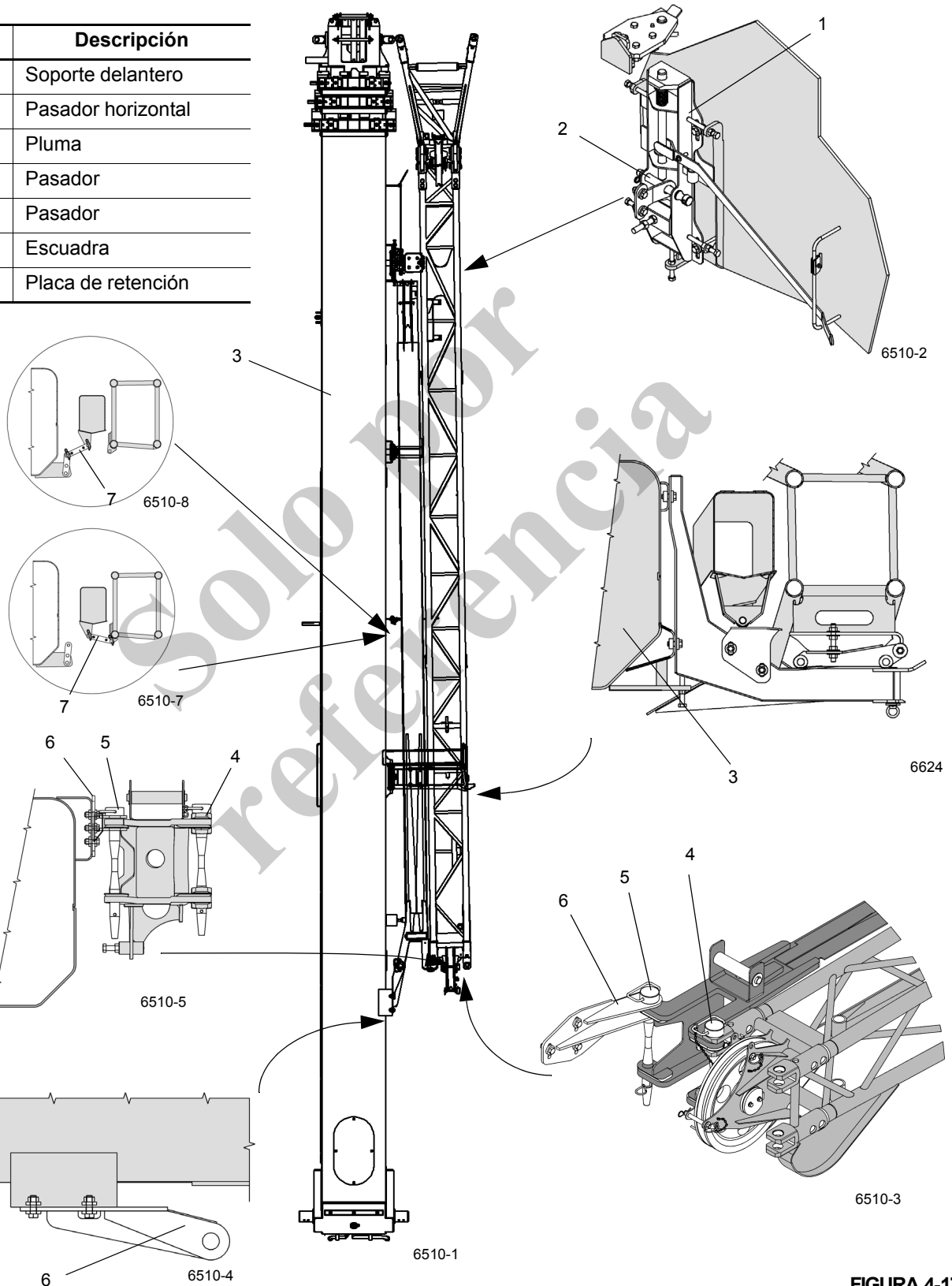


FIGURA 4-16

5. Fije el lado izquierdo a la punta de la pluma.
6. Establezca la conexión eléctrica entre la extensión y la pluma principal.
7. Para unidades equipadas con una extensión de plumín abatible hidráulico, establezca conexiones hidráulicas entre la extensión y la pluma principal.

NOTA: También puede instalar la extensión de pluma articulada de plegado doble delante de una sección de 16 pies (4.9 m) cuando esté cambiando directamente de la extensión articulada de plegado doble de 56 pies (17.1 m) a una extensión de pluma.

Artículo	Descripción
1	Soporte delantero
2	Pasador horizontal
3	Pluma
4	Pasador
5	Pasador
6	Escuadra
7	Placa de retención



4

FIGURA 4-17

Verificación de las condiciones de transporte

Para el transporte, debe establecer ciertas conexiones entre ambas partes de la extensión de celosía. Las conexiones que se deben establecer dependen de las siguientes condiciones de la extensión de celosía:

- si está plegada hacia arriba en el lado de la pluma principal para el transporte o
- si se ha retirado completamente para el transporte.



PELIGRO

Tenga cuidado de no dañar la extensión de celosía ni la pluma principal. Siempre coloque la extensión de celosía en la condición de transporte cuando se encuentre plegada en un costado o en posición de trabajo con la pluma principal. Sólo en ese momento se asegura que la extensión de celosía no resbale. De esta forma se evita que la extensión de celosía sujeta parcialmente golpee la pluma principal o que los componentes individuales de la extensión de celosía se golpeen entre ellos y se dañen.

Debe revisar las condiciones de transporte:

- Después de almacenar la extensión de celosía, antes de conducir la grúa con la extensión de celosía plegada en el lado o trabajar con la pluma principal.
- Antes de la instalación y antes de elevar la extensión de celosía.

Condiciones de transporte con la extensión de celosía plegada hacia el lado

Las condiciones de transporte con la extensión de celosía plegada hacia el lado se obtiene cuando todas las siguientes conexiones están establecidas.

- Revise las conexiones y establézcalas si fuera necesario; vea la Figura 4-17.

Si la sección de 23 pies (7 m) y la sección de 33 pies (10.1 m) están plegadas hacia el lado:

- La sección de 33 pies (10.1 m) está trabada en el soporte delantero (1) de la pluma principal y está asegurada con el pasador de retención horizontal (2)
- Los pasadores (4) están insertados en el punto de pivote, entre las secciones de 23 pies (7 m) y de 33 pies (10.1 m).
- La conexión (7) en la zona central se encuentra entre la sección de 23 pies (7 m) y la sección de 33 pies (10.1 m).

- La conexión (5) entre la sección de 23 pies (7 m) y la pluma principal en la zona trasera ha sido establecida Figura 4-17 (N° de control 6510-7).

Si sólo la sección de 23 pies (7 m) está plegada hacia el lado:

- La conexión (7) en la zona central se encuentra entre la sección de 23 pies (7 m) y la pluma principal (3) (Figura 4-17) (N° de control 6510-8).
- La conexión (5) entre la sección de 23 pies (7 m) y la pluma principal en la zona trasera ha sido establecida.

PROCEDIMIENTOS DE EXTENSIÓN DE LA PLUMA/COMPONENTES

Para las instrucciones de emplazamiento y almacenamiento de las extensiones de la pluma y/o para el uso de equipo adicional, consulte la SECCIÓN 4 del Manual del operador.

Transporte en vehículo separado



PELIGRO

Riesgo de accidentes si se cae la extensión de celosía.

Sólo acople la extensión de celosía de manera que quede colocada en el centro de gravedad y siempre utilice aparatos con suficiente capacidad de elevación. Esto evita que la extensión de celosía se caiga y cause lesiones a personas durante la carga.

- Verifique que se hayan establecido todas las conexiones necesarias para el transporte.
- Para el transporte, coloque la extensión de celosía en el patín en la parte delantera y en el tirante transversal inferior en la parte trasera de la sección de 33 pies (10.1 m).
- Siempre fije la extensión de celosía al vehículo separado con correas para evitar que se resbale y que se vuelque.

PRECAUCIÓN

Riesgo de dañar la extensión de celosía.

Siempre fije la extensión de celosía sujetándola con correas apropiadas cuando se transporte en un vehículo separado. Esto evitará que la extensión de celosía articulada de dos etapas se vuelque y se dañe durante el transporte.

EXTENSIÓN DE PLUMA (EQUIPO ADICIONAL)

Identificación y puntos de fijación de eslinga

Identificación

La extensión de pluma está compuesta de la extensión de celosía articulada de 56 pies (17.1 m) de plegado doble y dos secciones de extensión de pluma. La extensión de pluma está diseñada para la grúa con la cual se entregó. Los componentes que pertenecen a la grúa tienen el mismo número de serie que la grúa.

Las siguientes secciones se identifican con el número de serie:

- Todos los componentes de la extensión de celosía articulada de plegado doble de 56 pies (17.1 m).
- Ambas secciones de 16 pies (4.9 m) de la extensión de pluma

PRECAUCIÓN

Utilice la grúa solamente con las secciones de la extensión de pluma que tengan el mismo número de serie que la grúa. Esto evita las averías y daños.

NOTA: Por razones técnicas, una grúa sólo se puede ajustar con una extensión de pluma.

Si desea utilizar la extensión de pluma en varias grúas Manitowoc, los componentes de la extensión de pluma se deben ajustar para esas grúas y etiquetar con todos los números de serie correspondientes.

PRECAUCIÓN

¡Sólo permita que el ajuste de la extensión lo realice Manitowoc Crane Care en el lugar de trabajo!

Números de serie de las secciones de 16 pies (4.9 m)

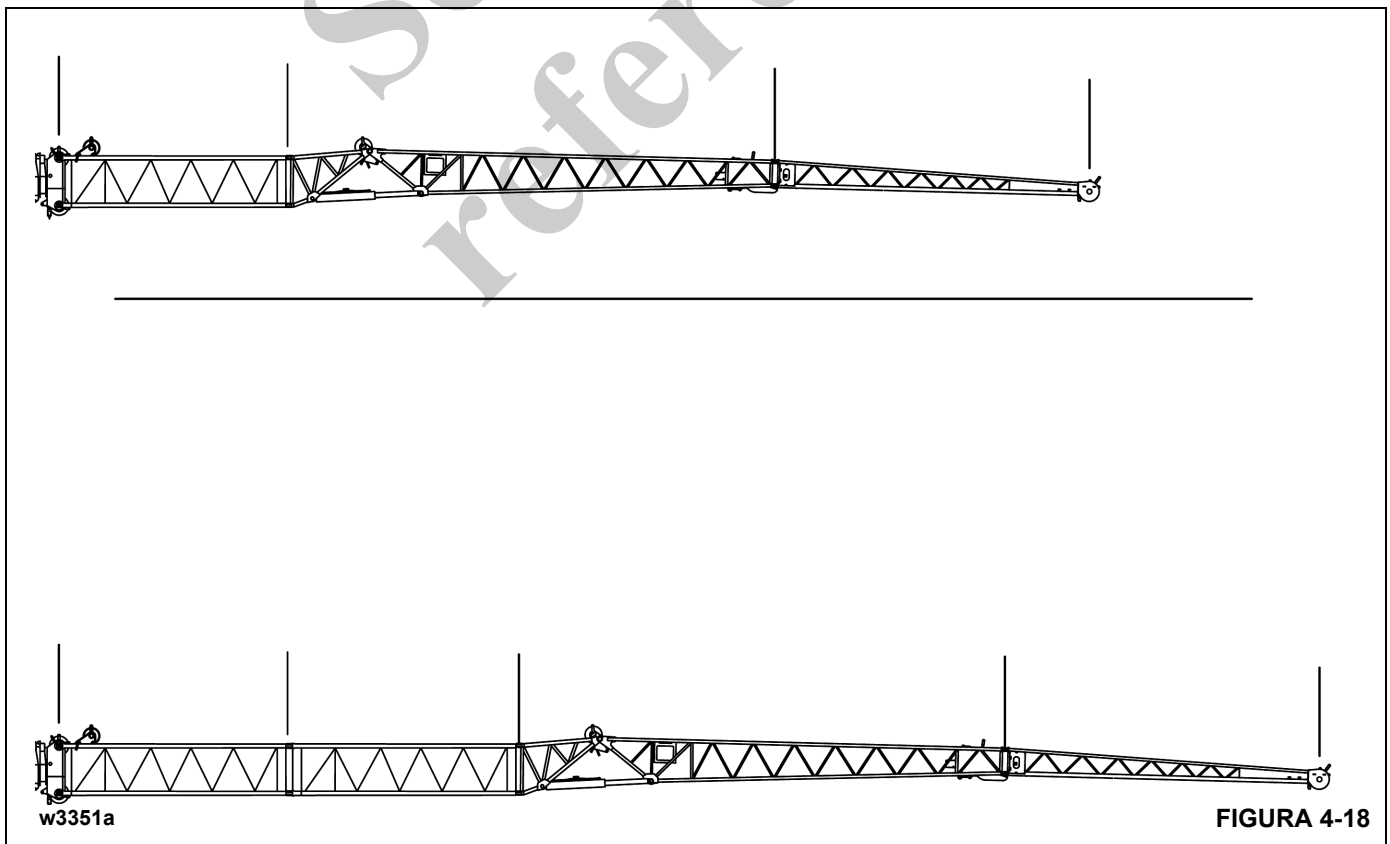
El número de serie está en una placa en la parte delantera de las secciones de 16 pies.

Puntos de fijación de eslinga

PRECAUCIÓN

Esta sección muestra los puntos de fijación de eslinga de las secciones de 16 pies (4.9 m). Acople las secciones sólo en estos puntos de fijación de eslinga porque así obtendrán automáticamente el centro de gravedad correcto. Utilice solamente equipo de levante con capacidad adecuada.

4



Las secciones de 16 pies (4.9 m) tienen dos puntos de fijación de eslinga (uno un poco descentrado en cada lado).

TRABAJOS DE MANTENIMIENTO MENSUALES

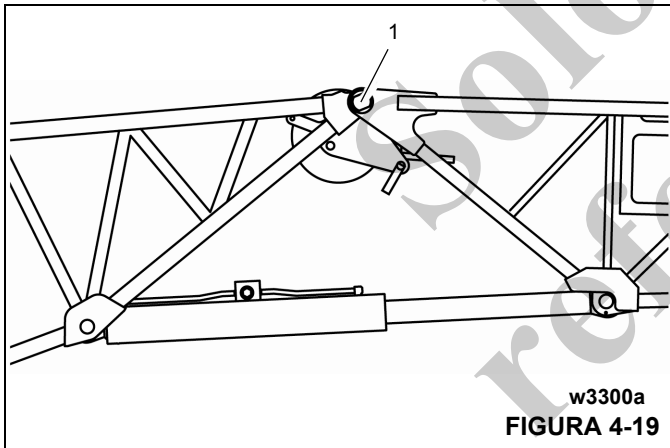
Pasadores

Lubrique todos los pasadores de retención, seguridad y acoplamiento, en otras palabras:

- los pasadores de conexión de la extensión de celosía,
- los pasadores de retención de las poleas de retorno,
- los pasadores de retención utilizados para sujetar las secciones de la extensión de celosía para el transporte,
- el pestillo de resorte del riel guía.

NOTA: Este intervalo de mantenimiento es para condiciones de funcionamiento normal. Además, lubrique los pasadores después de la limpieza a presión alta y generalmente en un intervalo para evitar que éstos se sequen.

Lubricación de la junta de la sección de 33 pies (10.1 m)

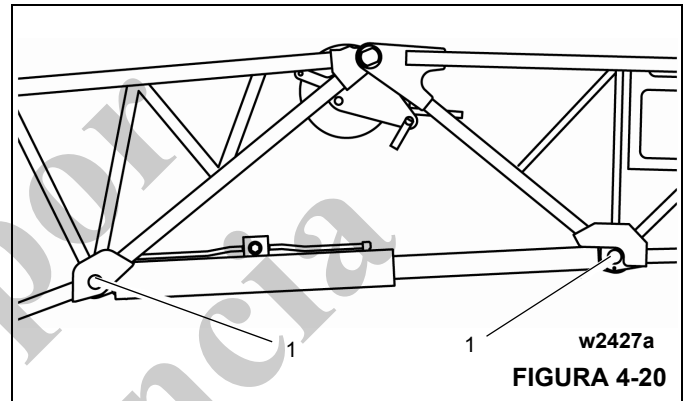


Las juntas se lubrican por vía de las graseras.

En cada lado de la sección de 33 pies (10.1 m) hay una grasera en el punto de pivote (Figura 4-19).

- Limpie la grasera y lubríquela con la pistola engrasadora.
- También lubrique la junta del otro lado.

Lubrique el cilindro de elevación de la sección de 33 pies (10.1 m)



El cilindro de elevación se lubrica por vía de la grasera.

Hay una grasera en el eje de pie y una en la cabeza (Figura 4-20).

- Limpie las graseras e aplique grasa a la grasera con una pistola engrasadora.

SECCIÓN 5 MALACATE Y CONTRAPESO

CONTENIDO DE LA SECCIÓN

Descripción	5-1	Tambor intermedio y seguidor del cable	5-8
Teoría de funcionamiento	5-1	Descripción	5-8
Mantenimiento	5-2	Mantenimiento	5-8
Procedimiento de calentamiento	5-2	Sistema indicador de rotación del tambor del malacate	5-11
Mantenimiento e inspección periódicos	5-2	Descripción	5-11
Retiro	5-3	Mantenimiento	5-11
Instalación	5-5	Retiro del contrapeso	5-13
Revisión funcional	5-5	Retiro del contrapeso estándar y malacate auxiliar	5-13
Nivel de fluido	5-5	Instalación de la estructura estándar para montaje del contrapeso y malacate auxiliar . . .	5-13
Alineación del malacate con respecto a la pluma	5-6	Retiro del contrapeso sin malacate auxiliar	5-13
Preparación	5-6	Instalación del contrapeso sin malacate auxiliar .	5-15
Herramientas requeridas	5-6	Indicador de tres vueltas de cable (opcional— estándar en las máquinas CE)	5-16
Procedimiento	5-6	Descripción	5-16
Motor de émbolos y válvula de control	5-8	Mantenimiento	5-16
Descripción	5-8		
Mantenimiento	5-8		

DESCRIPCIÓN

Un malacate está disponible, el HP30-18G (Figura 5-1). El malacate tiene un motor de émbolos de desplazamiento doble que impulsa a un mecanismo reductor dentro del malacate. El malacate utiliza conjuntos reductores de planetarios con un freno automático de discos múltiples que se aplica por resorte y se suelta hidráulicamente. Un embrague de sobremarcha permite levantar la carga con el malacate a la vez que se retiene la carga hasta que haya presión suficiente para soltar el freno cuando se baja la carga con el malacate. El motor regula la velocidad y el par motor del malacate.

El malacate tiene dos modos de funcionamiento. Un modo es el de velocidad alta. La válvula de solenoide piloto desplaza el carrete selector del motor para proporcionar el desplazamiento mínimo del motor. Esto produce una velocidad elevada de la línea y entrega un par motor bajo.

El segundo modo es el de velocidad baja. La válvula de solenoide piloto desplaza el carrete selector del motor para proporcionar el desplazamiento máximo del motor. Esto produce una velocidad baja de la línea y entrega un par motor elevado.

TEORÍA DE FUNCIONAMIENTO

El conjunto del malacate se controla por medio de controles remotos hidráulicos ubicados en la cabina. Cuando la palanca de control en la cabina se saca de su punto muerto, se desplaza el carrete de la válvula de control de sentido de la sección del malacate principal para dirigir el caudal hidráulico a la válvula de control del motor del malacate. La válvula de control del motor del malacate se usa para detener el malacate o reducir su velocidad si la carga tiende a hacer que el malacate la baje a velocidad excesiva. La válvula de control del motor se abre por piloto por la presión de bajada del malacate. Si la carga desciende más rápido que lo correspondiente al caudal de aceite en la línea de bajada del malacate, la presión piloto se reduce y la válvula de control del motor se cierra parcialmente para restringir la cantidad de aceite que salga del motor hasta obtener un equilibrio. Esto hace que la carga baje a una velocidad uniforme, basada en la posición de la palanca de control del malacate.

Durante una parada, cuando se interrumpe el caudal de bajada del malacate, la presión piloto que mantiene abierta la válvula de control del motor se reduce a cero y el carrete de la válvula del motor se cierra, cortando así la salida del aceite del motor del malacate. Esta misma reducción de presión permite que el freno del malacate se aplique por la tensión de

resorte cuando la carga se ha detenido completamente. Este freno actúa como “freno de estacionamiento” para mantener la carga detenida.

MANTENIMIENTO

Procedimiento de calentamiento

Se recomienda efectuar un procedimiento de calentamiento cada vez que se arranque la máquina. Es esencial efectuarlo a temperaturas ambiente menores que +40°F (4°C).

El motor deberá acelerarse a su aceleración mínima recomendada con la válvula de control del malacate hidráulico en punto muerto y se le debe dar tiempo suficiente para que el sistema se caliente. El malacate entonces deberá accionarse a velocidades bajas, en avance y retroceso, varias veces para cebar todas las líneas con aceite hidráulico caliente y para hacer circular el lubricante de engranajes a través de los mecanismos de engranajes planetarios.



PELIGRO

Si no se calienta el malacate debidamente, en especial a temperaturas muy frías, se podría dar por resultado el patinaje temporal del freno debido a niveles elevados de contrapresión que intentan soltar el freno, lo que podría causar daños a la propiedad, lesiones graves o la muerte.

Mantenimiento e inspección periódicos

Los malacates deberán ser mantenidos e inspeccionados de manera adecuada para brindar un funcionamiento satisfactorio a largo plazo. Es sumamente importante que el personal de mantenimiento reconozca que el deterioro de componentes internos críticos en el mecanismo reductor del malacate es posible. La vida útil y la confiabilidad del malacate pueden quedar perjudicadas significativamente por factores tales como los siguientes:

- Funcionamiento cíclico repetido
- Funcionamiento a temperaturas ambiente altas
- Contaminación externa elevada, como en condiciones con mucho polvo o arena
- Nivel de mantenimiento

Semanalmente o cada 40 horas de funcionamiento (lo que ocurra primero)

1. Revise el nivel de aceite del malacate. Utilice únicamente el aceite recomendado por el fabricante para llenar.
2. Inspeccione si hay fugas de aceite en el mecanismo del malacate.

Cada tres meses ó 300 horas de funcionamiento (lo que ocurra primero)

Lubrique el seguidor del cable del malacate y los cojinetes del brazo tensor. Consulte *Malacate*, página 9-26, para la grasa recomendada.

Anualmente

1. Reemplace el aceite en el mecanismo de malacate, consulte *Malacate*, página 9-28. Recomendamos que el aceite usado del malacate sea sometido a prueba por laboratorio de análisis de aceite, lo cual puede advertir anticipadamente del desarrollo de patrones de desgaste. Todo indicio de contaminación anómala deberá tratarse con seriedad, examinando los componentes internos del malacate en la primera oportunidad que se tenga.
2. Verifique que el freno de malacate funcione correctamente mediante una prueba de alta tracción de carga, vea *Revisión funcional*, página 5-5. Compruebe que el freno retenga sin admitir movimiento y que el control del malacate funcione correctamente.

NOTA: La función del freno del malacate se debe revisar con más frecuencia si existen condiciones o características de funcionamiento anormales.

Cada diez años ó 10 000 horas (lo que ocurra primero)

Como parte de un programa de mantenimiento preventivo, recomendamos abrir los conjuntos de malacate en un entorno de taller debidamente controlado. Examine los componentes internos principales (engranajes, acoplamientos estriados, ejes, etc.) en busca de daños y/o desgaste. Se deben instalar componentes nuevos si se encuentra que los actuales están desgastados o tienen evidencia de daños por calor o de otro tipo. Vuelva a armar el malacate utilizando nuevos sellos, cojinetes, sujetadores, arandelas, discos de freno, estatores de freno, embrague de uñas y resortes.

Lleve a cabo una prueba completa de sujeción de carga y tracción del malacate después del trabajo de reparación.

Manitowoc Crane Care ofrece juegos preempacados que incluyen todos los sellos, cojinetes, sujetadores, arandelas, discos de freno, estatores de freno, embrague de uñas y resortes necesarios para armar el malacate después de efectuada la inspección. Durante la inspección, si se descubre que hay componentes desgastados o dañados que no se incluyen con el juego, comuníquese con el distribuidor de Manitowoc Cranes o con Manitowoc Crane Care para pedir los repuestos.



PELIGRO

Si no se establece y ejecuta un programa de inspección y mantenimiento del malacate, se podrían causar daños a la grúa, daños a otras propiedades y/o lesiones graves o mortales a personas que trabajen con la grúa o cerca de ésta.

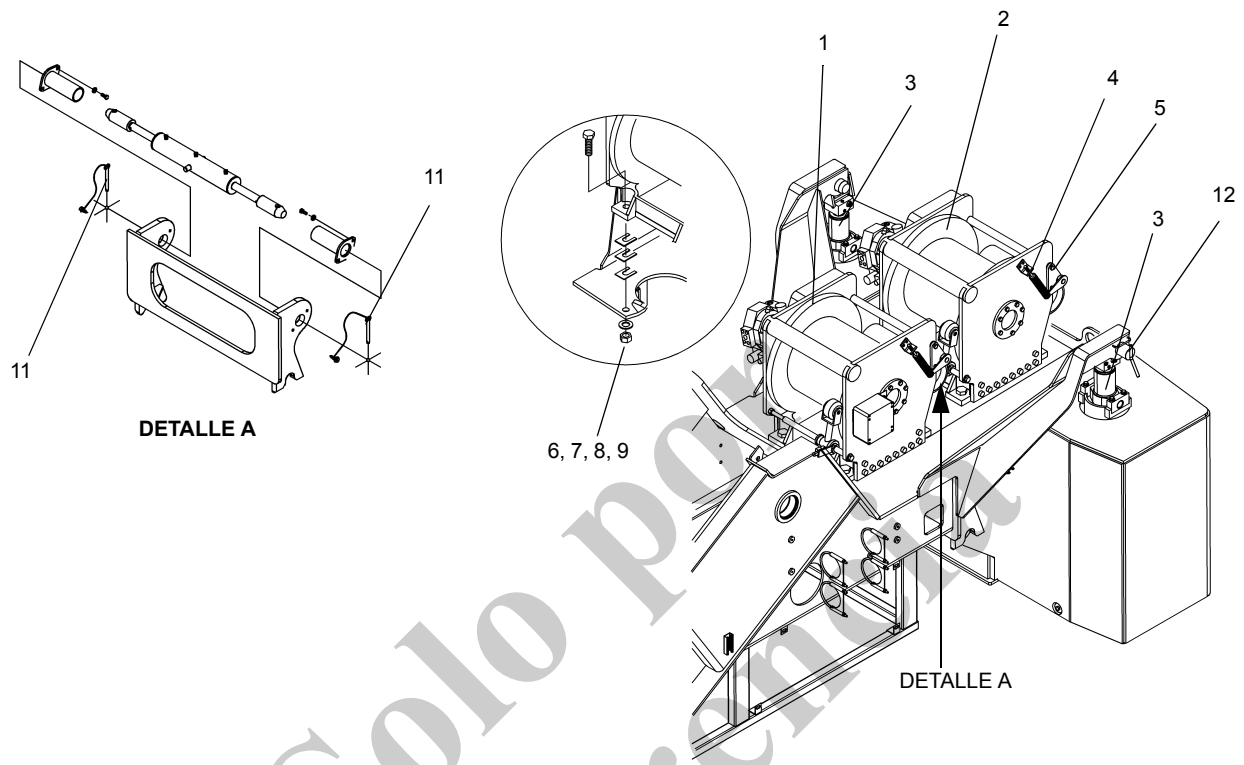
Retiro

1. Retire todo el cable del tambor del malacate.
2. Marque y desconecte las líneas hidráulicas del malacate. Tape todas las líneas y aberturas.
3. Marque y desconecte los alambres eléctricos conectados a la caja del sensor del indicador de rotación del malacate.
4. Marque y desconecte los alambres eléctricos de la válvula de solenoide de velocidad alta del malacate.
5. Retire las tuercas de montaje, los pernos, las arandelas y los suplementos (si se usan suplementos, marque su ubicación) del malacate.

NOTA: El conjunto del malacate HP30-18G, sin el cable, pesa aproximadamente 674 kg (1485.9 lb).

6. Utilice un dispositivo de levante adecuado para retirar el malacate de la grúa.

Solo por
referencia



6319, 6319-2

Artículo	Descripción
1	Malacate principal
2	Malacate auxiliar
3	Cilindro del contrapeso
4	Seguidor del cable
5	Tambor intermedio
6	Suplementos
7	Perno
8	Tuerca
9	Arandela
10	Contrapeso
11	Pasador de tope de bola
12	Pasador del cilindro del contrapeso

FIGURA 5-1

Instalación

1. Compruebe que la placa de montaje y las almohadillas del malacate estén limpias y libres de basura, y que el malacate no haya sufrido daños al manipularlo.
2. Utilice un dispositivo de levante adecuado para soportar el malacate y colocarlo sobre su montaje.
3. Revise la alineación de malacate a pluma; consulte *Alineación del malacate con respecto a la pluma*, página 5-6.
4. Coloque un nivel entre los bujes del eje de pivote de la pluma.
5. Coloque un nivel sobre la parte superior del tambor del malacate y determine si el malacate reposa sobre el mismo plano respecto al nivel colocado entre los dos bujes del eje de pivote de la pluma.
6. Con el malacate nivelado, balancee el malacate para verificar si todas las almohadillas de montaje del malacate se encuentran en contacto con la placa de montaje.
7. Mantenga el malacate nivelado y utilice un calibrador de espesores para determinar la separación que existe entre las almohadillas y la placa de montaje.
8. Instale suplementos para llenar las separaciones existentes. Se permite alterar el grosor de un suplemento para poder llenar una separación no uniforme. Instale los pernos, arandelas y tuercas. Apriete los pernos; consulte *Sujetadores y valores de apriete*, página 1-15 para el valor de apriete correcto.
9. Retire el dispositivo de levante del malacate.
10. Conecte las líneas hidráulicas al malacate, verificando que las líneas se conecten a las lumbreras correctas, según se las marcó durante el retiro.
11. Conecte los alambres eléctricos a la válvula de solenoide de velocidad alta del malacate según se marcaron durante el retiro.
12. Conecte los alambres eléctricos a la caja del sensor del indicador de rotación del malacate, según se marcaron durante el retiro.
13. Instale el cable, siguiendo los procedimientos dados en el tema Instalación del cable en el malacate, en el Manual del operador.

Revisión funcional

1. Fije un peso de prueba al gancho y eleve y baje la carga varias veces.
2. Verifique que el motor y sistema de frenos del malacate funcionen de modo uniforme.
3. Compruebe que las conexiones hidráulicas estén bien fijadas y que no tengan fugas.

Nivel de fluido

NOTA: Si no se alinea el tapón de llenado/vaciado (1) con el agujero de acceso superior (2) tal como se ilustra en la Figura 5-2 antes de revisar el nivel de aceite, se obtendrá una indicación imprecisa.

1. Gire el tambor del malacate hasta que el tapón de llenado/vaciado (1) quede visible por el agujero de acceso superior (2) mostrado en la Figura 5-2.

Esto asegura que los engranajes planetarios estén debidamente alineados y permite obtener una indicación precisa del nivel de aceite en el malacate.

2. Permita que el malacate permanezca detenido por 20 minutos antes de revisar el nivel de aceite.
3. Se debe poder ver el nivel de aceite en la mirilla (3).

Compare la indicación obtenida con la Tabla 5-1 abajo y tome las medidas del caso.

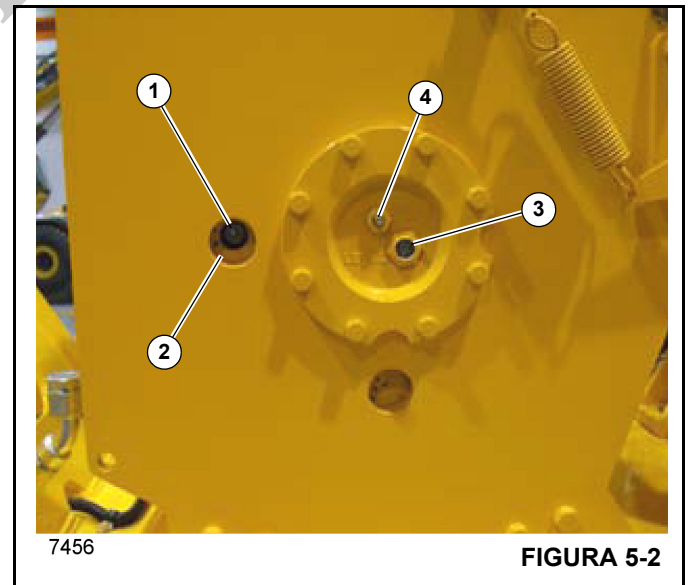


Tabla 5-1

Indicación	Diagnóstico	Acción requerida
El aceite no está visible en la mirilla.	El malacate no está lleno.	Llene el malacate con aceite por el agujero de acceso superior hasta que el nivel del aceite quede visible en la mirilla. No llene a más de 1/8 pulg (3 mm) por encima del extremo superior de la mirilla. Consulte <i>Malacate</i> , página 9-28 para el tipo correcto de aceite a usar.
El aceite está visible en la mirilla y su nivel no está a más de 1/8 pulg (3 mm) del extremo superior de la mirilla.	El nivel de aceite es el correcto.	No se requiere acción alguna.
El nivel de aceite está a más de 1/8 pulg (3 mm) de la parte superior de la mirilla, o hay fugas de aceite por el tapón ventilado (4).	El malacate está excesivamente lleno.	Vacíe el aceite del tambor del malacate a través del agujero de acceso superior hasta que su nivel esté a menos de 1/8 pulg (3 mm) del extremo superior de la mirilla.

ALINEACIÓN DEL MALACATE CON RESPECTO A LA PLUMA

Preparación

Se debe alinear la pluma antes de llevar a cabo la alineación del malacate. Si el malacate no se alinea apropiadamente, se puede dañar su cable o se podría afectar la precisión del control.

La grúa debe colocarse con los estabilizadores completamente extendidos y la grúa deberá estar nivelada. La pluma debe colocarse sobre la parte trasera de la máquina en los modelos TM/TMS y sobre la parte delantera en los modelos RT/industriales.

Herramientas requeridas

- escuadra de dos pies de largo
- cordón Mason o hilo de pescar
- tiza
- transportador

Procedimiento

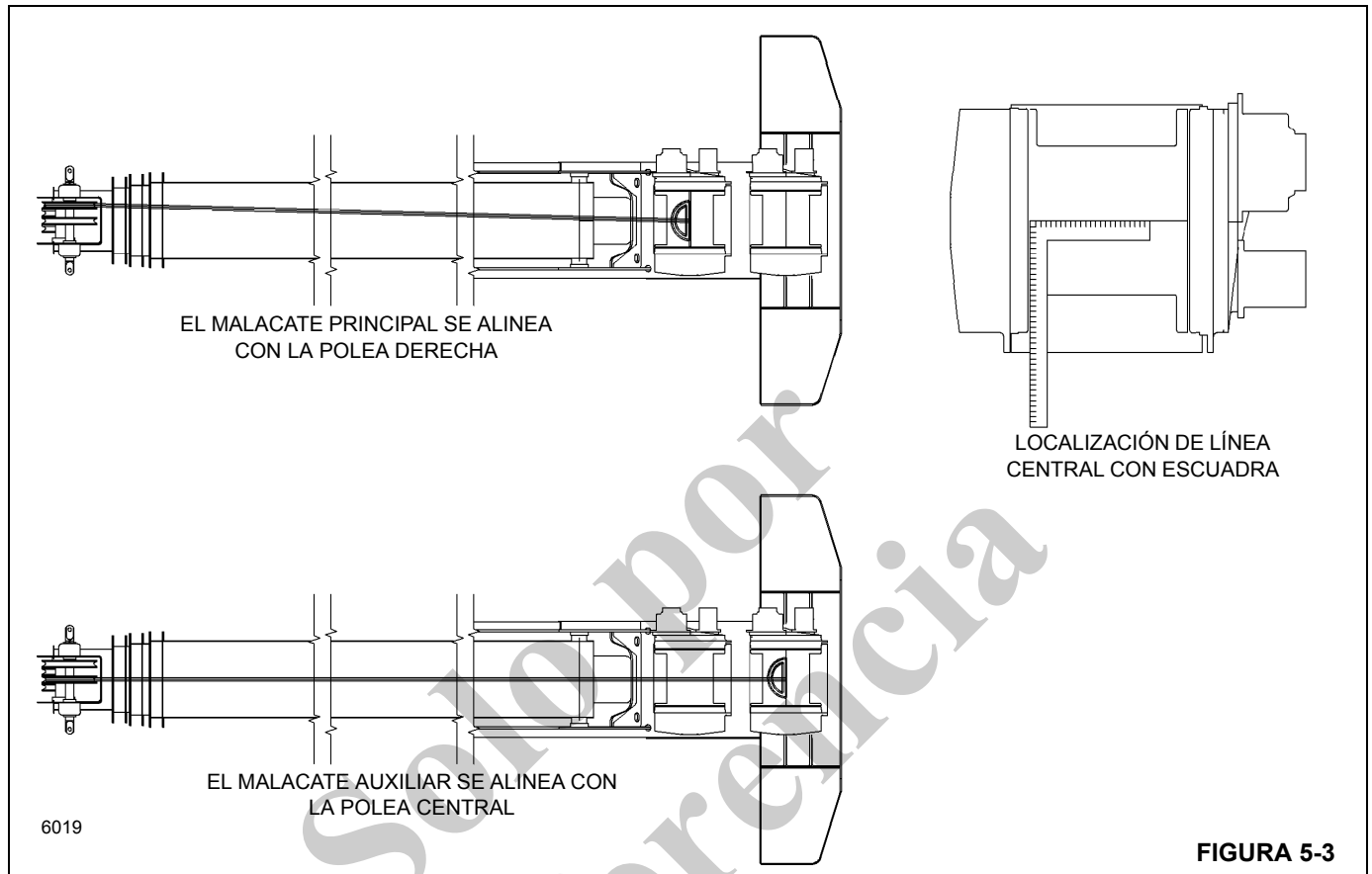
La posición de montaje del malacate determina el procedimiento de alineación que debe usarse. Deslice un lado del malacate hacia atrás o hacia delante para alinear el malacate con la polea de la pluma en grúas que tienen el malacate instalado ya sea directamente en la pluma o en un montaje fijado a la pluma. Podría ser necesario colocar suplementos debajo de un lado del malacate para nivelarlo.

El malacate debe verificarse en dos direcciones, una con la pluma a 0 grados y la otra con la pluma a más de 45 grados, si el malacate no está directamente instalado en la pluma de la grúa y está instalado en una posición estacionaria.

Revise el malacate a un ángulo de 0 grados para ver si el malacate está alineado con la polea de la punta de la pluma. El malacate principal se alinea con la polea derecha y el malacate auxiliar con la polea central (vea la Figura 5-2).

NOTA: Si la alineación es incorrecta, cuando se enrolle el cable del malacate quedarán espacios sin llenar en el carrete.

NOTA: El malacate no está nivelado si el cable tiende a apilarse en un lado del tambor.



1. Hay que extender la pluma hasta la mitad de su distancia de extensión completa toda vez que se vaya a alinear el malacate. Se usa esta longitud debido a que cuando el cable del malacate principal se coloca en la polea superior derecha de la punta de la pluma, el cable deberá salir por el centro del tambor a un ángulo de 90 grados. La pluma tiene la capacidad de extenderse, retraerse y de cambiar el ángulo de partida del tambor. Extienda la pluma hasta la mitad de su recorrido para obtener un punto central de ajuste y verificar el ángulo de lascado del cable.
2. Es necesario retirar todo el cable del tambor del malacate para revisar el ángulo de lascado. Se puede usar un cordón Mason o hilo de pescar para tirar de la línea hasta tensarla y así poder medir el ángulo de lascado con precisión. Localice la línea central del tambor del malacate usando una escuadra para dibujar una línea horizontal en el tambor. Haga una marca vertical en la línea horizontal dibujada que identifique el centro absoluto del tambor, medido con una cinta métrica. Con la pluma a un ángulo de 0 grados, ate el hilo a la punta de la pluma y colóquelo en el centro de la polea derecha de la punta de la pluma.

NOTA: Si no se dispone de este equipo especial, se puede localizar la línea central con precisión suficiente si se usa una escuadra de acero contra las superficies interiores de ambas bridas de la máquina. Se recomienda evitar usar las superficies de fundición en este procedimiento, a menos que la comprobación desde ambas bridas indique que la línea resultante está derecha.

3. Ate el hilo alrededor del tambor del malacate de modo que quede muy ajustado y que el hilo pase por encima del centro absoluto del tambor que se marcó en el mismo.
4. Coloque un transportador en la línea vertical hecha en el tambor del malacate de modo que el hilo quede en el centro del transportador. El hilo se encontrará en la marca de 90 grados del transportador si el malacate está alineado con respecto a la polea de la punta de la pluma. Si no se encuentra alineado con la marca de los 90 grados, será necesario soltar los pernos de montaje para mover el malacate hasta que lo esté.

NOTA: Esta prueba sirve para verificar si se dejan espacios libres al enrollar el cable.

PRECAUCIÓN

No modifique los agujeros ni los bloques de tope en la placa de montaje de la grúa, ya que un ajuste muy pequeño produce cambios grandes en el ángulo. Tenga sumo cuidado para evitar efectuar una compensación excesiva.

5. Eleve la pluma a un ángulo de más de 45 grados para verificar que el malacate esté nivelado. Ajuste la posición del tambor del malacate y tense el hilo de modo que éste pase por el centro del transportador, en la marca de los 90 grados. Si el hilo no pasa por la marca de los 90 grados, será necesario colocarle suplementos al malacate hasta que el hilo pase por esta marca.

NOTA: Esta prueba sirve para verificar si el cable se apila en un lado del tambor.

MOTOR DE ÉMBOLOS Y VÁLVULA DE CONTROL

Descripción

El motor de émbolos es de eje combado, bidireccional, de desplazamiento variable y para trabajo pesado. El motor se fija al malacate con pernos y se conecta directamente a los engranajes planetarios del malacate.

La válvula de control se fija con pernos al motor.

Mantenimiento

Retiro

1. Limpie las superficies externas del tambor y del motor completamente con vapor o con un disolvente limpio y séquelas con un chorro de aire.
2. Marque y desconecte las líneas hidráulicas conectadas al motor del malacate y la válvula de control del motor.
3. Saque los pernos y arandelas que fijan el motor y la válvula de control al malacate.
4. Coloque el motor y la válvula de control en una zona de trabajo adecuada que esté limpia y seca.

Instalación

NOTA: Verifique que la placa de empuje principal permanezca en posición correcta en su agujero contraladrado cuando se reinstale el motor. Si se acciona el malacate con la placa de empuje principal insertada entre los engranajes principales y el portaplanetarios, o con una arandela de empuje fuera de posición, se podrían causar daños graves a los componentes internos del malacate.

1. Instale un anillo "O" nuevo al piloto del motor y después lubríquelo con vaselina o aceite para engranajes. Engrane el eje del motor con la pista interior del embrague del freno y bájelo a su lugar.
2. Aplique pasta selladora de roscas Loctite N° 243 a los pernos de montaje e instale los pernos y arandelas de seguridad. Apriete los pernos a 282 lb-pie (383 Nm).
3. Conecte las líneas hidráulicas según las marcó durante el retiro.
4. Llene el tambor con aceite. Consulte *Lubricación*, página 9-1.

TAMBOR INTERMEDIO Y SEGUIDOR DEL CABLE

Descripción

Los malacates principal y auxiliar tienen un tambor intermedio en su lado delantero. El tambor intermedio del malacate principal se usa para evitar que el cable entre en contacto con la pluma. Si la grúa también tiene un malacate auxiliar, el tambor intermedio sirve para evitar que su cable entre en contacto con el malacate principal. El seguidor del cable se instala en el lado trasero de su malacate respectivo. El seguidor del cable aplica tensión de resorte hacia abajo contra el cable sobre el tambor del malacate para asegurar que el cable se enrolle de modo uniforme en el tambor, y también impide que el cable salte cuando se producen condiciones anómalas.

Mantenimiento

Tambor intermedio

Retiro y desarmado

1. Retire el perno, la arandela y la arandela de seguridad del lado derecho del rodillo intermedio (vea la Figura 5-3).
2. Soporte el rodillo intermedio y extraiga el eje por el lado izquierdo. Procure no extraviar la espiga del extremo.
3. Retire el rodillo de entre las placas laterales.

Limpieza e inspección

1. Limpie toda la herrumbre y tierra del eje.
2. Revise el eje y el rodillo en busca de grietas, excoiación y acanaladuras. Reemplace según sea necesario.

Armado e instalación

1. Coloque el rodillo entre las placas laterales.
2. Instale el eje a través de la placa lateral izquierda y del rodillo. Verifique que la parte plana del extremo del eje quede alineada con el tope soldado en la placa lateral. Alinee la espiga.

3. Fije el eje a la placa lateral derecha con un perno, arandela y arandela de seguridad. Aplique pasta selladora Loctite 243 a las roscas de los pernos.

Seguidor del cable

Retiro y desarmado

1. Suelte las tuercas de ajuste y retire el resorte tensor y la barra de ajuste de ambos lados del malacate (vea la Figura 5-3).
2. Quite los puntos de soldadura de las cabezas de los pernos que sujetan el brazo al rodillo del seguidor del cable.
3. Soporte el rodillo del seguidor del cable y saque los pernos y arandelas que fijan los brazos a los ángulos de cada extremo del rodillo. Retire el rodillo del seguidor del cable.
4. Desarme el rodillo del seguidor del cable de la manera siguiente.
 - a. Retire los dos pernos y arandelas que aseguran el ángulo al lado derecho del eje.
 - b. Quite los suplementos y el rodillo del eje.
 - c. De ser necesario, retire el cojinete y la caja de cojinete de ambos extremos del rodillo.
5. Saque el perno y la contratuerca que fijan el brazo a la palanca de fijación del resorte en cada lado del malacate. Quite los brazos y palancas de las placas laterales.

NOTA: Asegúrese de marcar cada brazo y palanca con el lado (izquierdo o derecho) del cual se retiraron. Esto será útil durante la instalación.

Limpieza e inspección

1. Limpie toda la grasa del eje, del cojinete y del rodillo.
2. Revise el eje, el rodillo y los cojinetes en busca de grietas, excoiación y acanaladuras. Reemplace según sea necesario.
3. Revise la tensión de los resortes. Si los resortes no proporcionan suficiente tensión al ajustarlos, reemplácelos.

Armado e instalación

1. Instale el brazo izquierdo a través del buje en la placa lateral izquierda. Instale la palanca de fijación del resorte izquierdo en el brazo y fíjela con un perno y contratuerca. Aplique pasta selladora Loctite 243 a las roscas de los pernos.
2. Repita el paso 2 en el lado derecho.
3. Instale el rodillo del seguidor del cable de la manera siguiente.
 - a. Aplique pasta retenedora de resistencia alta Loctite 680 a las cajas de cojinete y a los cojinetes. Instálelos en los dos extremos del rodillo.

- b. Meta el eje en el rodillo con por lo menos un suplemento en cada extremo.
- c. Coloque el ángulo en el lado derecho del eje y fíjelo con dos pernos y arandelas. Aplique pasta selladora Loctite 243 a las roscas de los pernos.

4. Coloque el rodillo del seguidor del cable en los brazos y fíjelo con los cuatro pernos y arandelas. Centre el rodillo entre las bridas del tambor del malacate y apriete los pernos. Fije las cabezas de los pernos con soldadura por puntos.
5. Fije un extremo de los resortes de tensión a las palancas de cada lado. Instale la varilla de ajuste a través de la orejeta de cada placa lateral y conéctela al otro extremo del resorte. Instale las tuercas de ajuste en cada varilla y apriételas lo suficiente para quitar la holgura de los resortes.
6. Utilice una pistola engrasadora para aplicarles grasa a las graseras de los bujes en cada placa lateral.
7. Ajuste el rodillo de la manera siguiente.
 - a. Con una capa de cable enrollada en el tambor del malacate, ajuste los pernos de la parte delantera de cada placa lateral (que empujan contra cada brazo) de modo que el rodillo aplique presión sobre la capa de cable, y que no interfiera las placas ciegas/salientes de las bridas del tambor del malacate. Apriete las contratuercas para fijar el ajuste.
 - b. Con el tambor lleno de cable, el largo del resorte de ajuste entre sus orejetas no deberá ser mayor que 25.7 cm (10.12 pulg). Ajuste las varillas según sea necesario y apriete las contratuercas para fijar el ajuste.

Conjunto completo

Retiro

1. Quite toda la tensión de los resortes en cada lado aflojando las tuercas y contratuercas.
2. Soporte el peso del conjunto y saque los dos pernos y arandelas que aseguran cada placa lateral al malacate. Retire el tambor intermedio y el conjunto del seguidor del cable del malacate.
3. Si es necesario desmontar completamente o retirar alguna parte del conjunto, consulte los párrafos correspondientes en esta sección.

Instalación

1. Coloque el tambor intermedio y el conjunto del rodillo del cable en el malacate y fije cada placa lateral al malacate con dos pernos y arandelas.
2. Ajuste la tensión del seguidor del cable. Consulte las instrucciones dadas en el párrafo titulado SEGUIDOR DEL CABLE - Armado e instalación, en esta sección.

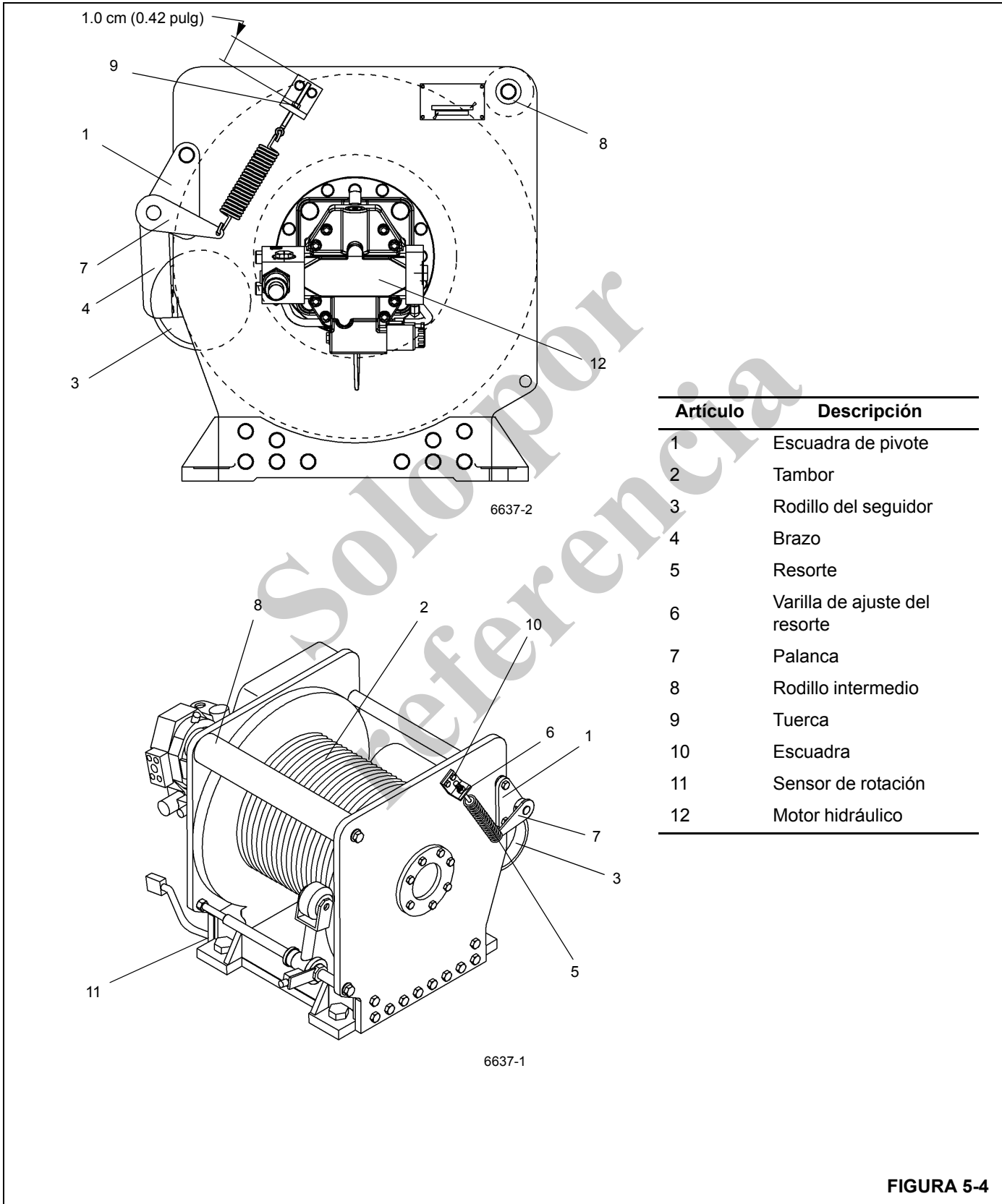


FIGURA 5-4

SISTEMA INDICADOR DE ROTACIÓN DEL TAMBOR DEL MALACATE

Descripción

El sistema indicador de rotación del tambor del malacate (Figura 5-6) es un sistema accionado eléctricamente que proporciona un indicador táctil de la rotación de tambor al operador para informarle si el tambor está girando y a qué velocidad lo hace, aun bajo las condiciones más capaces de distraerle.

El sistema indicador de rotación del tambor se compone de un sensor de rotación del tambor y el solenoide del vibrador. El sensor de rotación del tambor se ubica en el malacate (Figura 5-6) y detecta la rotación del engranaje impulsado del extremo de mando principal. El solenoide de pulsación del vibrador se encuentra en la palanca de control del malacate correspondiente (Figura 5-6). El accionamiento del vibrador es controlado por el sistema de bus CAN, basándose en una señal de entrada provista por el sensor de rotación del tambor. El solenoide del vibrador proporciona una señal de retroalimentación proporcional a la velocidad del cable del malacate por medio de hacer que el botón de caucho de la parte superior de la palanca de control del malacate vibre. El vibrador deja de funcionar cuando el cable se mueve a velocidad alta para evitar que el solenoide se dañe.

Mantenimiento

Generalidades



PELIGRO

Desconecte las baterías antes de efectuar trabajos de mantenimiento en este sistema. Se pueden sufrir quemaduras graves como resultado de formar cortocircuitos en circuitos con corriente.

Es posible verificar el funcionamiento correcto de los circuitos de cada componente eléctrico individual. Si se produce una avería en el sistema, las reparaciones deberán limitarse a identificar y reemplazar los componentes defectuosos. Para determinar cuál es el componente averiado, consulte la sección de localización de averías del CD de bus CAN.

Localización de averías

NOTA: Esta máquina tiene un sistema múltiplex de bus CAN. Para poder localizar averías en el sistema eléctrico con eficacia, se requiere una computadora con el sistema Windows, el software de mantenimiento CAN-link (9999102409) y un cable de conexión (9999102296). El software de servicio CAN-Link y el cable de conexión están disponibles a través de Manitowoc Crane Care para aquellos técnicos que hayan asistido al curso de capacitación de nueva tecnología de Grove.

Retiro

1. Desconecte el cable en el sensor de rotación del tambor.
2. Suelte la contratuerca que fija el sensor de rotación del tambor y luego quite el sensor.

Instalación

1. Gire las dos contratuercas en el sensor de rotación del tambor para producir 1.25 pulg (31 mm) de longitud instalada de roscas desde la parte inferior del sensor hasta la contratuerca inferior (Figura 5-5).

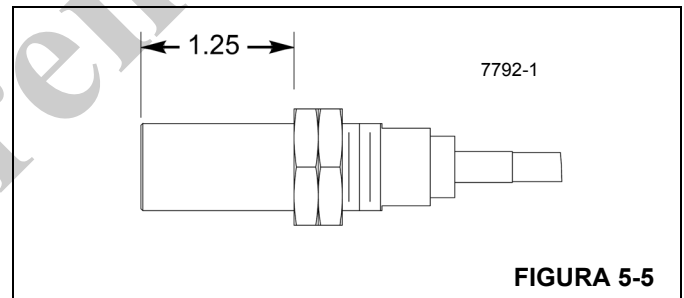


FIGURA 5-5

2. Sujete la contratuerca inferior con una llave y apriete la contratuerca superior contra la primera. Revise el largo de las roscas para asegurarse que el largo instalado no haya cambiado.
3. Aplique una pequeña cantidad de grasa de uso general a las roscas e instale el sensor de rotación del tambor en la placa terminal del motor.
4. Use la contratuerca exterior para apretar el sensor sólo hasta que quede ajustado para evitar daño al sensor.
5. Conecte el cable al sensor de rotación del tambor.

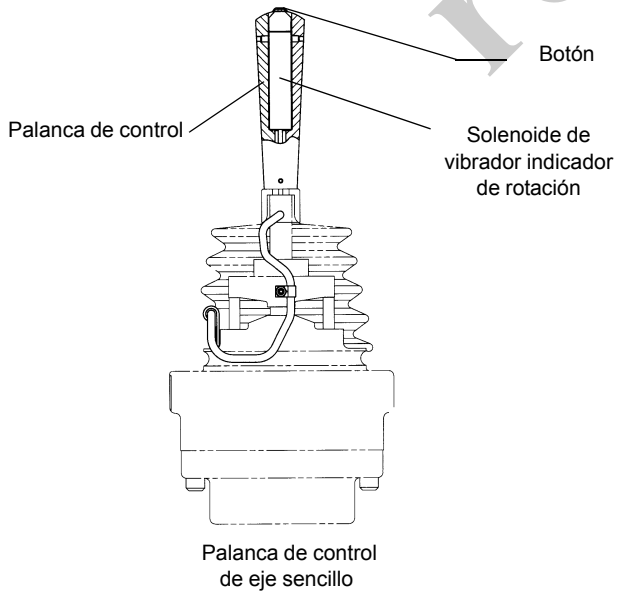
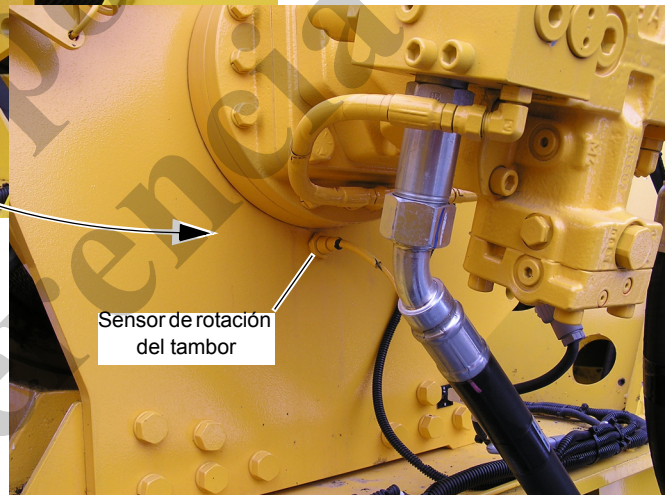
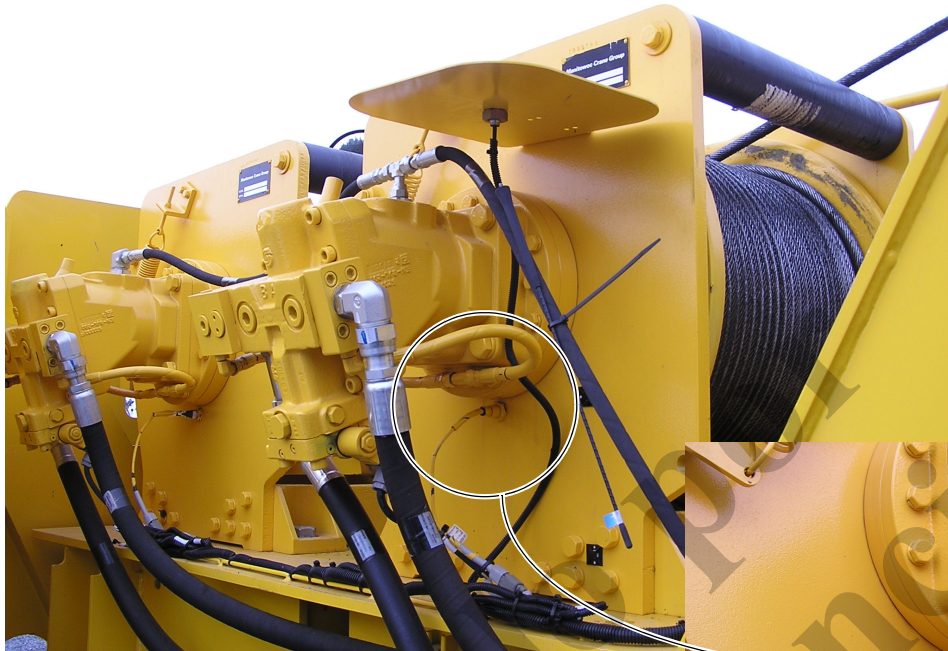


FIGURA 5-6

RETIRO DEL CONTRAPESO

Retiro del contrapeso estándar y malacate auxiliar

1. Coloque la grúa en una superficie firme y nivelada. Extienda y ajuste los estabilizadores completamente. Nivele la grúa.
2. Coloque la superestructura sobre la parte delantera de la máquina y enganche el bloqueo de la plataforma de giro.
3. Quite toda carga y dispositivo de manejo de cargas del cable del malacate auxiliar y enrolle todo el cable en el tambor del malacate. Fije el cable en su lugar.
4. Desconecte las líneas hidráulicas del malacate auxiliar y el arnés eléctrico y asegúrelos.
5. Retire los pasadores de tope de la bola que fijan los pasadores de montaje del contrapeso.

NOTA: Podría ser necesario retraer los cilindros de retiro de contrapeso para quitar el peso de los pasadores de montaje del contrapeso.

6. Verifique que los pasadores de soporte del cilindro de retiro del contrapeso estén fijando el contrapeso de modo seguro a las escuadras de soporte/secciones laterales de la plataforma de giro. Desenganche los pasadores de montaje del contrapeso usando la palanca de control de pasadores (central).
7. Utilice las palancas de control (izquierda y derecha), extienda (baje) simultáneamente el contrapeso sobre sus soportes en el chasis. Mueva las palancas de control individuales ligeramente según se requiera para bajar el contrapeso en posición nivelada.
8. Retire los pasadores de soporte del cilindro de retiro del contrapeso de las escuadras de soporte/secciones laterales de la plataforma de giro y utilice las palancas de control (izquierda y derecha) para retraer los cilindros de retiro del contrapeso completamente.
9. Desconecte y fije las líneas hidráulicas del cilindro de retiro del contrapeso y vuelva a colocar los pasadores de soporte del cilindro de retiro de contrapeso en las escuadras de soporte/secciones laterales de la plataforma de giro.
10. Fije correctamente las eslingas suministradas a los agujeros de elevación del contrapeso y utilice una grúa para cuidadosamente transferir el contrapeso y el malacate auxiliar al suelo o a un vehículo transportador apropiado.

Instalación de la estructura estándar para montaje del contrapeso y malacate auxiliar

1. Coloque la grúa en una superficie firme y nivelada. Extienda y ajuste los estabilizadores completamente. Nivele la grúa.
2. Coloque la superestructura sobre la parte delantera de la máquina y enganche el bloqueo de la plataforma de giro.



PELIGRO

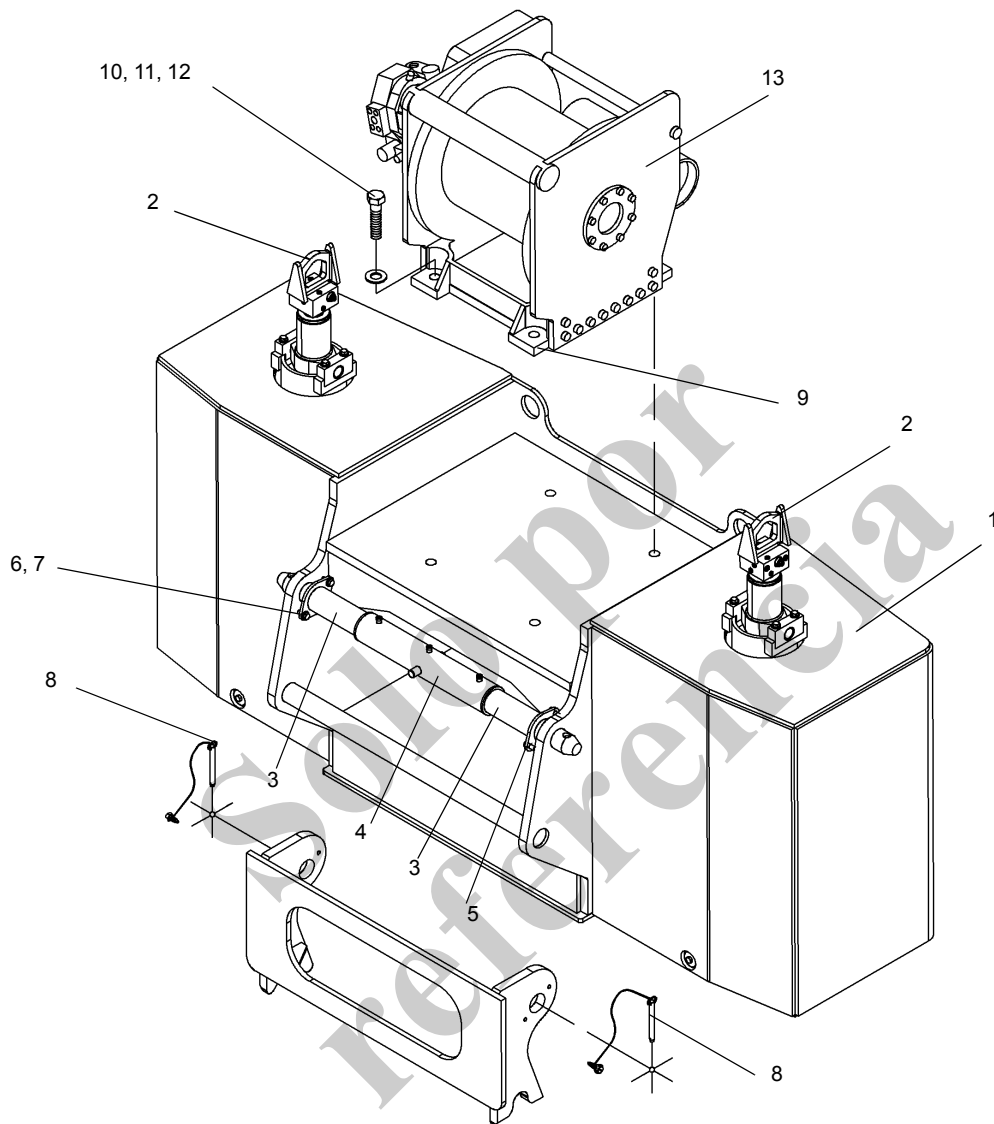
Arme la estructura del contrapeso y malacate auxiliar sobre el suelo o sobre un vehículo de transporte adecuado. No intente armarlos en el soporte de contrapeso. La estructura del malacate auxiliar puede chocar contra el contrapeso y lanzarlo del soporte.

3. Fije correctamente las eslingas suministradas a los agujeros de elevación del contrapeso y utilice una grúa para cuidadosamente transferir el contrapeso y el malacate auxiliar a sus soportes en el chasis, sobre la caja de estabilizadores trasera.
4. Conecte las líneas hidráulicas del cilindro de retiro del contrapeso.
5. Utilice las palancas de control (izquierda y derecha) para extender los cilindros de retiro del contrapeso, uno por uno, guiándolos a las escuadras de soporte/secciones laterales de la plataforma de giro y fijelos de modo seguro con pasadores.
6. Utilice las palancas de control (izquierda y derecha) para retraer (elevar) simultáneamente los cilindros de retiro del contrapeso hasta que la barra redonda del contrapeso se enganche en las orejetas de la plataforma de giro y los agujeros de fijación del contrapeso queden alineados con los pasadores de montaje del contrapeso. Mueva las palancas de control individuales ligeramente según se requiera para elevar el contrapeso en posición nivelada.
7. Enganche los pasadores de montaje del contrapeso usando la palanca de control (central).
8. Fije los pasadores de tope de la bola que fijan los pasadores de montaje del contrapeso.
9. Alivie la presión del cilindro de retiro del contrapeso de modo que el peso esté plenamente apoyado por los pasadores de montaje del contrapeso.
10. Fije las líneas hidráulicas del malacate auxiliar y el arnés eléctrico.

Retiro del contrapeso sin malacate auxiliar

1. Coloque la grúa en una superficie firme y nivelada. Extienda y ajuste los estabilizadores completamente. Nivele la grúa.
2. Coloque la superestructura sobre la parte delantera de la máquina y enganche el bloqueo de la plataforma de giro.
3. Retire los pasadores de tope de la bola que fijan los pasadores de montaje del contrapeso.

NOTA: Podría ser necesario retraer los cilindros de retiro de contrapeso para quitar el peso de los pasadores de montaje del contrapeso.



Artículo	Descripción
1	Contrapeso
2	Conjunto de cilindro de contrapeso
3	Soporte del cilindro
4	Cilindro de retiro del pasador
5	Perno
6	Arandela
7	Perno

Artículo	Descripción
8	Pasador de tope de bola
9	Suplemento
10	Perno
11	Arandela
12	Tuerca
13	Malacate

FIGURA 5-7

4. Verifique que los pasadores de soporte del cilindro de retiro del contrapeso estén fijando el contrapeso de modo seguro a las escuadras de soporte/secciones laterales de la plataforma de giro. Desenganche los pasadores de montaje del contrapeso usando la palanca de control de pasadores (central).
5. Utilice las palancas de control (izquierda y derecha), extienda (baje) simultáneamente el contrapeso sobre sus soportes en el chasis. Mueva las palancas de control individuales ligeramente según se requiera para bajar el contrapeso en posición nivelada.
6. Retire los pasadores de soporte del cilindro de retiro del contrapeso de las escuadras de soporte/secciones laterales de la plataforma de giro y utilice las palancas de control (izquierda y derecha) para retraer los cilindros de retiro del contrapeso completamente.
7. Desconecte y fije las líneas hidráulicas del cilindro de retiro del contrapeso y vuelva a colocar los pasadores de soporte del cilindro de retiro de contrapeso en las escuadras de soporte/secciones laterales de la plataforma de giro.
8. Fije correctamente las eslingas suministradas a los agujeros de elevación del contrapeso y utilice una grúa para cuidadosamente transferir el contrapeso al suelo o a un vehículo de transporte apropiado.
3. Fije correctamente las eslingas suministradas a los agujeros de elevación del contrapeso y utilice una grúa para cuidadosamente transferir el contrapeso a sus soportes en el chasis, sobre la caja de estabilizadores trasera.
4. Conecte las líneas hidráulicas del cilindro de retiro del contrapeso.
5. Utilice las palancas de control (izquierda y derecha) para extender los cilindros de retiro del contrapeso, uno por uno, guiándolos a las escuadras de soporte/secciones laterales de la plataforma de giro. Fíjelos de modo seguro con pasador.
6. Utilice las palancas de control (izquierda y derecha) para retraer (elevar) simultáneamente los cilindros de retiro del contrapeso hasta que la barra redonda del contrapeso se enganche en las orejetas de la plataforma de giro y los agujeros de fijación del contrapeso queden alineados con los pasadores de montaje del contrapeso. Mueva las palancas de control individuales ligeramente según se requiera para elevar el contrapeso en posición nivelada.
7. Enganche los pasadores de montaje del contrapeso usando la palanca de control (central).
8. Fije los pasadores de tope de la bola que fijan los pasadores de montaje del contrapeso.
9. Alivie la presión del cilindro de retiro del contrapeso de modo que el peso esté plenamente apoyado por los pasadores de montaje del contrapeso.

Instalación del contrapeso sin malacate auxiliar

1. Coloque la grúa en una superficie firme y nivelada. Extienda y ajuste los estabilizadores completamente. Nivele la grúa.
2. Coloque la superestructura sobre la parte delantera de la máquina y enganche el bloqueo de la plataforma de giro.

INDICADOR DE TRES VUELTAS DE CABLE (OPCIONAL—ESTÁNDAR EN LAS MÁQUINAS CE)

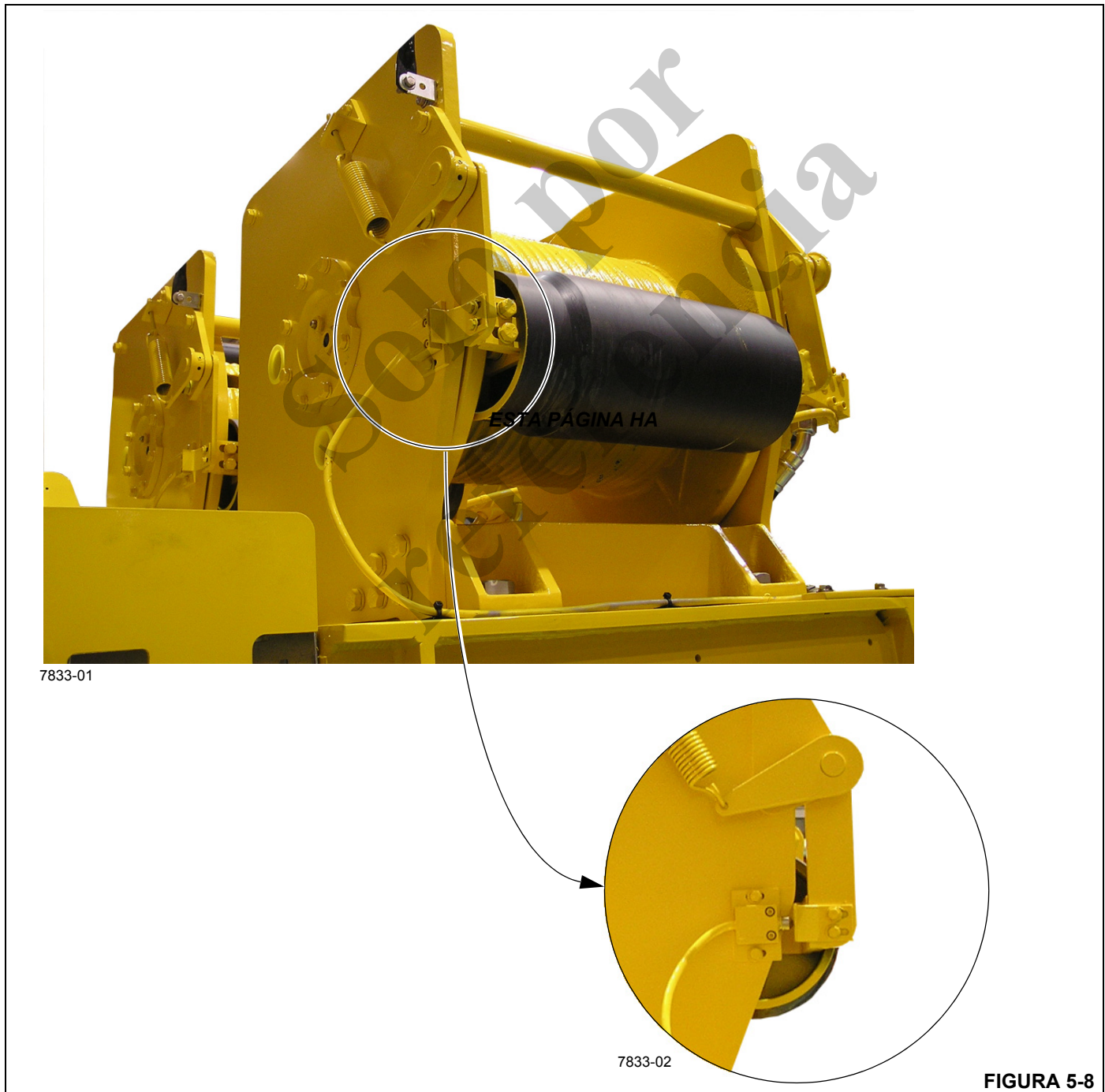
Descripción

El indicador de tercera vuelta (Figura 5-8) está instalado para advertir al operador que quedan solamente tres vueltas de cable en el tambor del malacate y que el operador no debe desenrollar más cable. Además de la luz de advertencia en la cabina que se ilumina cuando quedan tres vueltas

de cable en el tambor, se acciona una válvula de bloqueo para detener la función de desenrollado del malacate.

Mantenimiento

El mecanismo del interruptor del indicador de tres vueltas se debe ajustar de tal forma que sólo cuando quedan tres vueltas de cable en el tambor del malacate se accione el interruptor. Una vez ajustado correctamente, asegúrese que no hay continuidad por el interruptor cuando se activa y que si hay continuidad por el interruptor cuando no se activa.



SECCIÓN 6 SISTEMA DE GIRO

CONTENIDO DE LA SECCIÓN

Introducción	6-1	Mantenimiento	6-7
Descripción	6-1	Cojinete de giro	6-9
Teoría de funcionamiento	6-1	Descripción	6-9
Mantenimiento	6-3	Mantenimiento	6-9
Localización de averías	6-3	Adaptadores giratorios	6-14
Motor de giro	6-6	Descripción	6-14
Descripción	6-6	Adaptador giratorio hidráulico	6-16
Mantenimiento	6-6	Adaptador giratorio de agua con dos lumbreras .	6-17
Mecanismo y freno de giro	6-7	Adaptador giratorio eléctrico	6-18
Descripción	6-7		

INTRODUCCIÓN

Descripción

El sistema de giro sirve para girar la superestructura de la grúa sobre el chasis del vehículo. El sistema de giro de la superestructura proporciona 360 grados de rotación en ambos sentidos y ofrece capacidades de giro libre. El término giro libre significa que, con el interruptor del freno de giro en la posición de freno suelto, la superestructura girará libremente después de que se suelte la palanca de control de giro hasta que se detenga por sí sola o que se pise el pedal del freno de giro.

El giro se activa usando la palanca del control en la cabina. Cuando se acciona la palanca de giro, la presión hidráulica se dirige al motor de giro para impulsar el mecanismo en el sentido apropiado. A medida que el mecanismo gira, el piñón se engrana con los dientes del cojinete de giro para impulsar la rotación de la superestructura. La velocidad de giro se controla por medio de la palanca de control y del interruptor de velocidad alta/baja de giro ubicado en la consola delantera. La velocidad máxima de rotación es de 2.5 rpm en velocidad alta y de 1.25 rpm en velocidad baja. El frenado se logra pisando un pedal de freno de giro que regula una válvula de control proporcional para ofrecer un frenado controlado del movimiento del giro.

El sistema de giro consta de una palanca de control hidráulico remoto, el interruptor de velocidad de giro, una válvula selectora serie/paralelo, una válvula de control de sentido, los mecanismos de giro, los conjuntos de frenos de giro, el pedal de freno y válvula de servofrenos y una válvula de solenoide de liberación del freno de giro.

La grúa se equipa con un bloqueo de plataforma de giro por pasador como equipo estándar y un bloqueo de giro positivo estándar de 360 grados. El bloqueo positivo de giro de 360 grados se engrana con los dientes del engranaje de giro

en cualquier punto de la carrera de rotación. El bloqueo de la plataforma de giro por pasador sólo bloquea la plataforma en la posición orientada directamente hacia la parte delantera o trasera de la máquina. Los dos bloqueos de giro se accionan desde la cabina.

Teoría de funcionamiento

Mando de giro

La potencia hidráulica del mando de giro es suministrada por la sección 2 de la bomba N° 1 la cual es impulsada por el motor y se encuentra montada en el convertidor de par. El aceite fluye de la bomba al adaptador giratorio hidráulico de la lumbrera 5. El caudal del adaptador giratorio se envía a la válvula divisora de caudal de la dirección delantera que se encuentra en la válvula de control de sentido de giro. El caudal derivado de la válvula divisora de caudal se usa para suministrar a la válvula de control de sentido de giro.

Cuando se mueve la palanca de control hidráulico remoto hacia la posición de giro a la izquierda o la derecha, el caudal que fluye a través de la válvula de control se envía a la válvula serie/paralelo y después a los motores de giro. Si el interruptor del freno de giro está en la posición de freno suelto, la superestructura girará en el sentido deseado. Si se coloca la palanca de control en el punto muerto y se pisa el pedal del freno, se detiene el giro.

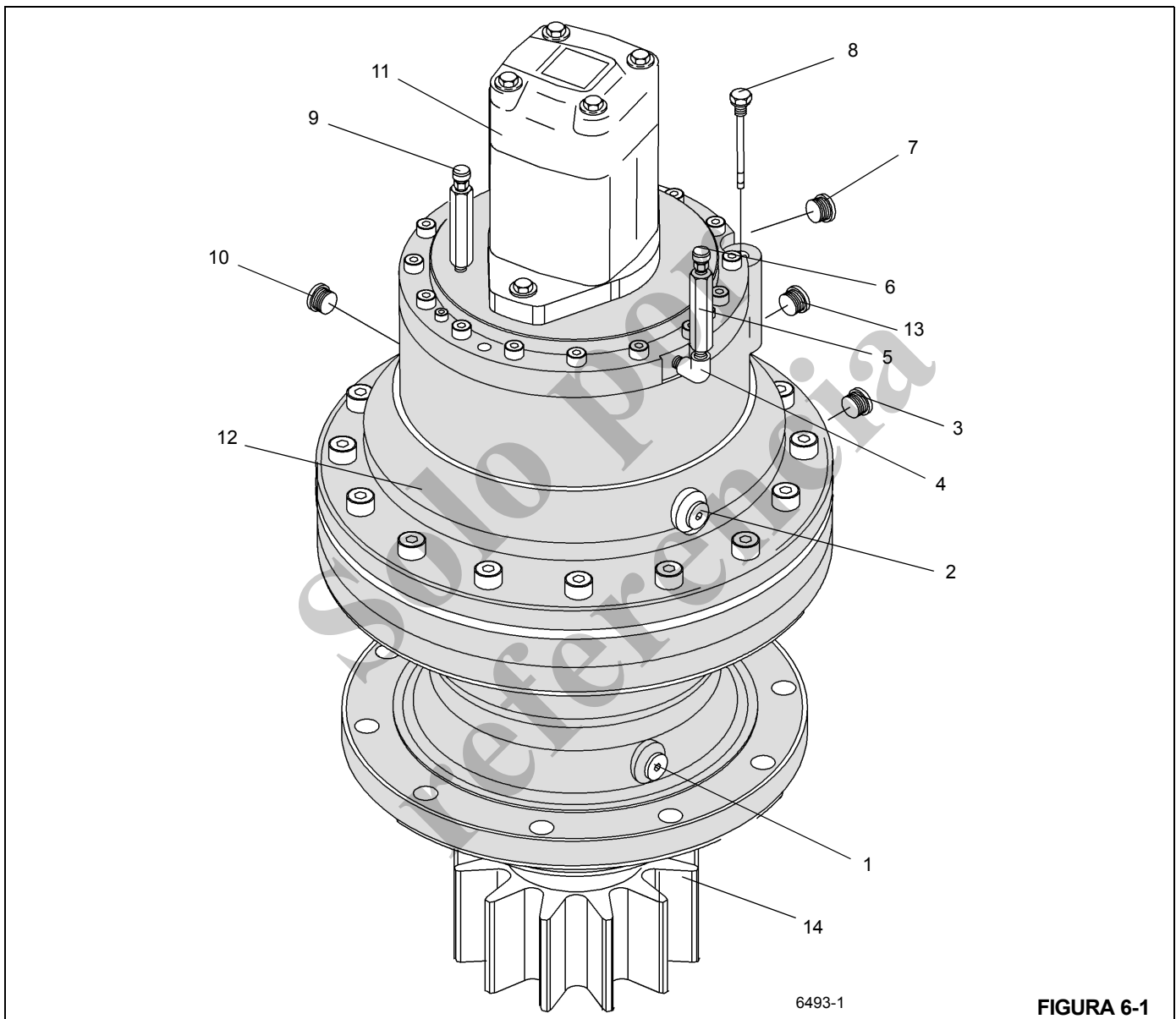
Freno de giro

La potencia hidráulica es suministrada al freno de giro por la válvula reductora de presión/de secuencia en el colector del freno de giro y de bloqueo del apoyabrazos. Cuando el interruptor del freno de giro se coloca en la posición de freno aplicado (ON), la válvula de liberación del freno de giro bloquea el caudal regulado enviado a la lumbrera de liberación del freno y la tensión del resorte aplica el freno de giro. Cuando el inte-



ruptor del freno de giro se coloca en la posición de freno suelto, el caudal regulado se envía de la válvula reductora de presión/de secuencia a la lumbrera de liberación del freno para vencer la tensión del resorte y liberar el freno de giro. El

caudal regulado de la válvula reductora de presión/de secuencia también se suministra a la válvula de servofrenos, en donde queda disponible para activar el freno de giro cuando se pisa el pedal del freno de giro.



Artículo	Descripción
1	Tapón
2	Tapón
3	Tapón
4	Codo
5	Tubo
6	Respiradero
7	Tapón
8	Varilla de medición

Artículo	Descripción
9	Respiradero
10	Tapón
11	Motor
12	Mecanismo y freno
13	Tapón
14	Piñón

Mantenimiento

Localización de averías

Síntoma	Causa probable	Solución
1. La función de giro de la pluma responde erráticamente en ambos sentidos.	a. Válvula de alivio dañada.	a. Reemplace la válvula de alivio.
	b. Resistencia al movimiento del freno de giro (no se suelta correctamente).	b. Ajuste y/o reemplace las piezas del caso.
	c. Velocidad insuficiente del motor.	c. Acelere el motor para que la función de giro responda de modo uniforme.
	d. Bajo nivel de aceite hidráulico.	d. Reabastezca el aceite hidráulico al nivel apropiado.
	e. Movimiento incorrecto de la palanca de control al punto muerto.	e. Mueva la palanca de control levemente en uno y otro sentido alrededor del punto muerto para obtener un movimiento uniforme.
	f. Falta de lubricante en el cojinete de giro.	f. Lubrique el cojinete correctamente. Consulte <i>Plataforma de giro</i> , página 9-16.
	g. Grúa desnivelada.	g. Nivele la grúa usando los estabilizadores.
	h. Motor de giro dañado.	h. Repare o reemplace el motor de giro.
	i. Sobrecarga excesiva.	i. Reduzca la carga. Consulte la tabla de capacidades de carga.
	j. Restricción u obstrucción parcial de una manguera hidráulica o sus adaptadores.	j. Reemplace la manguera o los adaptadores.
	k. Cavitación de la bomba en la sección de giro.	k. Apriete la manguera de aspiración o reemplace los adaptadores dañados. Revise el nivel en el tanque hidráulico.
	l. Pernos mal apretados en la plataforma de giro.	l. Apriete los pernos de la plataforma de giro uniformemente.
	m. Precarga excesiva en el cojinete superior e inferior del eje de piñón.	m. Ajuste según sea necesario.
	n. Pernos de fijación del motor de giro mal apretados.	n. Apriete los pernos de fijación del motor de giro.
	o. Avería del mecanismo de giro.	o. Retire el mecanismo de giro y repárelo según sea necesario.
	p. Bomba desgastada o dañada.	p. Repare o reemplace la bomba.
	q. Válvula de control de sentido de giro dañada.	q. Repare o reemplace la válvula de control de sentido de giro.
r. Piñón de giro dañado.	r. Sustituya el piñón.	
s. Avería del cojinete de la plataforma de giro.	s. Reemplace el cojinete de la plataforma de giro.	

Síntoma	Causa probable	Solución
2. La función de giro de la pluma responde erráticamente en un sentido solamente.	a. Grúa desnivelada.	a. Nivele la grúa usando los estabilizadores.
	b. Agarrotamiento del cojinete de la plataforma de giro causado por el giro limitado y continuo. (Ejemplo: vertedora de hormigón.)	b. Gire la máquina 360 grados en ambos sentidos varias veces y lubrique el cojinete.
	c. Obstrucción en manguera o adaptador.	c. Reemplace la manguera o el adaptador.
	d. Válvula de control de sentido de giro dañada.	d. Sustituya la válvula de control de sentido de giro.
	e. Piñón de giro dañado.	e. Sustituya el piñón.
	f. Avería del cojinete de la plataforma de giro.	f. Reemplace el cojinete de la plataforma de giro.
3. La función de giro no responde en ningún sentido.	a. Válvula de alivio dañada.	a. Quite, limpie y repare o sustituya la válvula de alivio.
	b. Motor de giro dañado.	b. Repare o reemplace el motor de giro.
	c. El freno de giro no se suelta correctamente.	c. Repare según sea necesario.
	d. Válvula hidráulica de control remoto dañada.	d. Sustituya la válvula hidráulica de control remoto.
	e. Daños internos de la caja de giro.	e. Retire la caja de giro y repárela.
	f. Bomba hidráulica desgastada o dañada.	f. Reemplace la sección de bomba.
	g. Válvula de control de sentido de giro dañada.	g. Sustituya la válvula de control de sentido de giro.
	h. Piñón de giro dañado.	h. Sustituya el piñón.
	i. Avería del cojinete de la plataforma de giro.	i. Reemplace el cojinete de la plataforma de giro.
	j. Sobrecarga excesiva.	j. Reduzca la carga. Consulte la tabla de capacidades de carga.

Síntoma	Causa probable	Solución
4. La función de giro de la pluma responde lentamente en ambos sentidos.	a. Válvula de alivio dañada.	a. Ajuste, repare o reemplace la válvula.
	b. Freno de giro mal ajustado.	b. Vuelva a ajustar.
	c. Válvula hidráulica de control remoto dañada.	c. Sustituya la válvula hidráulica de control remoto.
	d. Cojinete de giro mal lubricado.	d. Lubrique el cojinete según lo recomendado en Plataforma de giro, página 9-16.
	e. Se ha instalado una manguera o adaptadores de tamaño incorrecto.	e. Consulte el manual de repuestos.
	f. Obstrucción o restricción en las mangueras hidráulicas o adaptadores.	f. Limpie o sustituya las piezas dañadas.
	g. Cojinetes del eje de salida desgastados o dañados	g. Sustituya los cojinetes.
	h. Motor de giro desgastado o dañado.	h. Repare o reemplace el motor.
	i. Bomba hidráulica desgastada o dañada.	i. Repare o reemplace la bomba.
	j. Grúa desnivelada.	j. Nivele la grúa.
	k. Válvula de control de sentido de giro dañada.	k. Sustituya la válvula de control de sentido de giro.
5. La función de giro de la pluma responde lentamente en un sentido solamente.	a. Grúa desnivelada.	a. Nivele la grúa.
	b. Válvula hidráulica de control remoto dañada.	b. Sustituya la válvula hidráulica de control remoto.
	c. Válvula de control de sentido de giro dañada.	c. Sustituya la válvula de control de sentido de giro.
	d. Obstrucción o restricción en la manguera.	d. Reemplace la manguera o el adaptador.
	e. Pernos mal apretados en el cojinete de la plataforma de giro.	e. Apriete los pernos del cojinete de la plataforma de giro.
6. Funcionamiento errático del freno de giro.	a. Ajuste incorrecto del freno.	a. Ajuste el freno.
	b. Aire en el sistema del freno de giro.	b. Purgue el aire del sistema de frenos.
	c. El pedal del freno no se ha retraído completamente.	c. Revise el resorte de retorno del pedal del freno; repare o reemplace el resorte.
	d. Disco de freno sucio o vidriado.	d. Limpie o reemplace el disco.
	e. Avería de la válvula del servofreno de giro.	e. Repare o reemplace la válvula del servofreno de giro.
	f. Abolladura o deformación de líneas y/o mangueras y adaptadores.	f. Enderece o reemplace los componentes según sea necesario.
7. El sistema del freno de giro no funciona.	a. Avería de la válvula de liberación del freno de giro.	a. Reemplace la válvula de liberación.
	b. Avería de la válvula del servofreno de giro.	b. Repare o reemplace la válvula del servofreno de giro.
	c. Daños internos del conjunto del freno de giro.	c. Repare o sustituya las piezas dañadas.
	d. Líneas de freno o adaptadores sueltos o con restricciones.	d. Apriete o reemplace las líneas o los adaptadores.

Síntoma	Causa probable	Solución
8. El pedal del freno de giro se siente esponjoso.	a. Avería de la válvula del servofreno de giro.	a. Repare o reemplace la válvula del servofreno de giro.
	b. Líneas de freno o adaptadores sueltos o con restricciones.	b. Apriete o reemplace las líneas del freno o los adaptadores.
9. El freno de giro ofrece resistencia.	a. Avería de la válvula del servofreno de giro.	a. Repare o reemplace la válvula del servofreno de giro.
	b. Avería de la válvula de liberación del freno de giro.	b. Reemplace la válvula de liberación.
	c. Daños internos del conjunto del freno de giro.	c. Repare o sustituya las piezas dañadas.
	d. Líneas de freno o adaptadores sueltos o con restricciones.	d. Apriete o reemplace las líneas del freno o los adaptadores.
10. La pluma gira lentamente.	a. Caudal hidráulico insuficiente.	a. Revise la entrega de la bomba hidráulica. Verifique que la bomba reciba aceite suficiente. Revise la velocidad de mando de la bomba.
	b. Válvula de alivio dañada.	b. Ajuste, repare o reemplace la válvula.
	c. Motor de giro dañado.	c. Repare o reemplace el motor.
11. El motor de giro sigue funcionando después de haber colocado la palanca de giro en punto muerto.	a. La válvula de control remoto hidráulico está pegada o tiene otros daños.	a. Repare o reemplace la válvula.
	b. La válvula de control está pegada o tiene otros daños.	b. Repare o reemplace la válvula.
12. El motor de giro se mueve en el sentido incorrecto.	a. Conexiones incorrectas en las lumbreras.	a. Invierta las conexiones de las lumbreras.
13. El motor de giro funciona de modo ruidoso.	a. Aire en el sistema.	a. Consulte <i>Eliminación de aire del sistema hidráulico</i> , página 2-6 para la eliminación de aire del sistema.
	b. Agarrotamiento del motor.	b. Repare o reemplace el motor.

MOTOR DE GIRO

Descripción

El motor de giro se monta en la caja del freno de giro e impulsa el mecanismo de giro a través del conjunto del freno. El motor del giro es de tipo hidráulico de engranajes con características de velocidad lenta y par motor elevado. Tiene solamente tres piezas móviles: la válvula conmutadora, el mando y la rueda dentada de la bomba de engranajes. El motor tiene dos lumbreras para conectarlo al sistema hidráulico.

Mantenimiento

Retiro

1. Verifique que el freno de giro y/o el bloqueo de giro estén aplicados.
2. Limpie la zona de la lumbrera alrededor del motor. Marque y desconecte las mangueras hidráulicas del conjunto del motor. Tape o tapone todas las aberturas.

PRECAUCIÓN

El aceite puede estar caliente y ocasionar quemaduras.

3. Destornille el tapón de vaciado, retire el respiradero y varilla de medición para asegurarse de que se ha retirado todo el aceite. Después de vaciar todo el aceite,

vuelva a colocar el tapón de vaciado y cualquier otro tapón que se haya retirado.

PRECAUCIÓN

Tire del conjunto del motor directamente hacia arriba para evitar dañar el eje estriado.

4. Retire los pernos que fijan el motor y eleve el motor de giro fuera de la placa de soporte del motor. Retire y bote el anillo "O" de la ranura del freno de giro.

Instalación

PRECAUCIÓN

Tenga sumo cuidado al engranar el engranaje impulsor del motor de giro. No fuerce el engrane del eje.

1. Instale un anillo "O" nuevo en la ranura del freno de giro. Coloque el motor de giro en el freno de giro, engranando al eje con el eje de entrada del freno.
2. Aplique pasta selladora Loctite 243 a las roscas de los pernos. Instale los pernos que fijan el motor a la caja del freno. Apriete los pernos a un par de 44 a 72.2 lb-pie (85 a 103.2 Nm).
3. Conecte las líneas hidráulicas al motor de giro según las marcó durante el retiro.

Prueba

1. Pruebe el giro de la superestructura en ambos sentidos. Detenga e inicie el movimiento de giro varias veces.
2. Revise si hay fugas hidráulicas y repárelas según sea necesario.

MECANISMO Y FRENO DE GIRO

Descripción

El mecanismo y el freno de giro, cuando se usan junto con el motor de giro, giran y detienen la superestructura. Un pedal en el piso de la cabina se usa para aplicar el freno de giro. Los mecanismos de giro se fijan con pernos a la placa de base de la superestructura y sus piñones se engranan con la corona del cojinete para girar la plataforma de giro.

El mecanismo de giro utiliza engranajes planetarios de reducción doble. El conjunto del freno de discos múltiples forma parte del mecanismo de giro y se encuentra ubicado entre el motor y el mecanismo de giro. El mecanismo del freno es un conjunto de discos que se libera por medios hidráulicos y se aplica por resorte.

Mantenimiento

NOTA: El freno de giro puede retirarse y desarmarse independientemente del mecanismo de giro.

Freno de giro

Retiro

1. Engrane el pasador de bloqueo de la plataforma de giro.
2. Marque y desconecte las líneas hidráulicas conectadas al motor de giro y al freno. Tape todas las aberturas.
3. Retire el motor de giro del freno de giro siguiendo los procedimientos de retiro dados bajo el título *Motor de giro*, página 6-6.

PRECAUCIÓN

Tenga cuidado al retirar los pernos que fijan el freno, puesto que hay tensión en los pernos debido a los resortes internos del freno.

4. Mientras observa la tensión en los pernos, destornille los pernos de cabeza hueca que fijan el freno al mecanismo. Retire el conjunto de freno como una sola pieza con la placa de soporte del motor.
5. Saque los pernos y arandelas que fijan el freno al mecanismo. Retire el conjunto del freno.
6. Retire y bote el anillo "O" de la caja del freno.
7. Cubra la abertura del mecanismo de giro para impedir que la tierra, polvo, etc. entren al mecanismo.

Instalación

1. Instale un nuevo anillo "O" en la caja del freno.
2. Coloque la placa de soporte del motor en la caja del freno.
3. Aplique Loctite 270 a los pernos de cabeza hueca. Instale el soporte del motor y freno en el mecanismo y fíjelo con los pernos de cabeza hueca. Apriete los pernos a un par de 34.9 a 42.4 lb-pie (49.9 a 60.6 Nm).
4. Instale el motor de giro en el freno de giro siguiendo los procedimientos de instalación dados bajo el título *Motor de giro*, página 6-6.
5. Conecte las líneas hidráulicas al motor y al freno.
6. Purgue todo el aire del conjunto del freno.

Pruebas

1. Con el interruptor del freno de giro en la posición de freno aplicado, mueva la palanca de control de giro en ambos sentidos. La superestructura no deberá girar.
2. Coloque el interruptor del freno de giro en la posición de freno suelto y gire la superestructura en ambos sentidos. Utilice el pedal de freno de giro para detener el giro.
3. Revise si hay fugas hidráulicas y repárelas según sea necesario.

Mecanismo**Retiro**

1. Engrane el pasador de bloqueo de la plataforma de giro.
2. Marque y desconecte las líneas hidráulicas conectadas al motor de giro y al freno. Tape todas las aberturas.
3. Retire los pernos y arandelas de seguridad que fijan el protector del piñón. Retire el protector.
4. Retire los tres pernos y la placa que fijan el piñón al eje de salida y retire el piñón.

NOTA: El conjunto completo del mecanismo con el motor pesa aproximadamente 375 lb (170 kg).

5. Conecte un dispositivo de levante adecuado al mecanismo de giro. Retire los pernos, arandelas y espaciadores que fijan el mecanismo a la placa de montaje.

NOTA: Anote la orientación de la lumbrera del motor de giro para garantizar la instalación correcta.

6. Retire el mecanismo de giro.
7. Si es necesario, retire el motor de giro de acuerdo con los procedimientos indicados bajo el tema *Motor de giro*, página 6-6.
8. Si es necesario, retire el freno de giro de acuerdo con los procedimientos indicados bajo el tema *Mecanismo y freno de giro*, página 6-7.
9. Cubra la abertura del mecanismo de giro para impedir que la tierra, polvo, etc. entren al mecanismo.

Instalación

1. Si se retiró, instale el freno de giro de acuerdo con los procedimientos de instalación indicados bajo el tema *Mecanismo y freno de giro*, página 6-7.
2. Si se retiró, instale el motor de giro de acuerdo con los procedimientos de instalación indicados bajo el tema *Motor de giro*, página 6-6.

3. Conecte un dispositivo de levante adecuado al mecanismo de giro y levántelo y colóquelo en su lugar en la placa de montaje.
4. Instale los pernos, arandelas y espaciadores. Apriete los pernos; consulte *Sujetadores y valores de apriete*, página 1-15 para el valor de apriete correcto.
5. Instale el piñón en el eje de salida y fíjelo con tres pernos. Apriete los pernos a un par de 34.9 a 42.4 lb-pie (49 a 60.6 Nm).
6. Conecte las líneas hidráulicas al freno de giro.
7. Conecte las líneas hidráulicas al motor de giro.
8. Dele mantenimiento al mecanismo, según se indica bajo el tema *Servicio*, página 6-8.

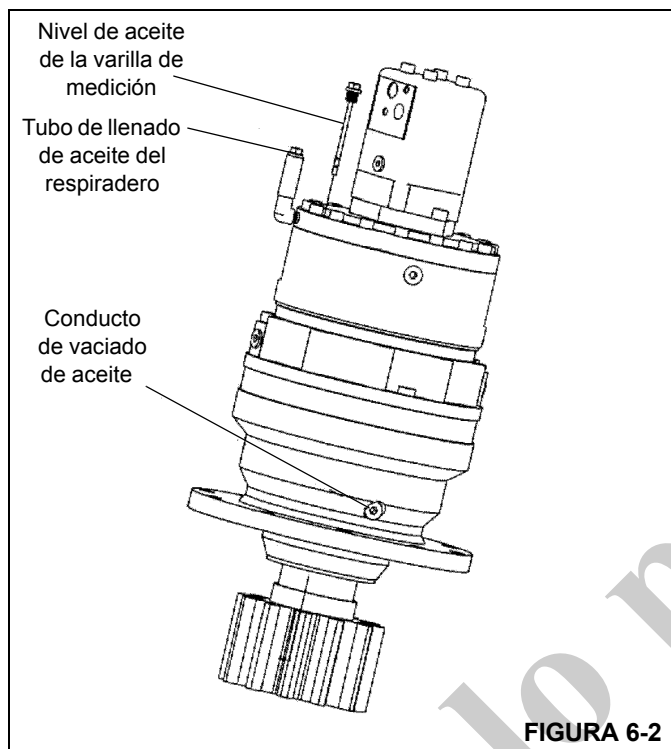
Servicio

Como ocurre con todos los mecanismos expuestos a esfuerzos grandes, siempre se requiere el uso de procedimientos razonables de funcionamiento. El mantenimiento normal deberá consistir únicamente en lubricación adecuada y una revisión periódica del apriete de los pernos de montaje. La lubricación consiste en mantener el nivel de aceite del mecanismo. El aceite de un mecanismo nuevo deberá vaciarse y enjuagarse después de las primeras 250 horas de funcionamiento y reemplazarse por aceite SSGL-5 de primera calidad después de aproximadamente 500 horas de funcionamiento, o una vez al año, lo que ocurra primero. Cuando se trabaja en zonas con humedad elevada o con aire contaminado, será necesario llevar a cabo estos cambios con mayor frecuencia para reducir al mínimo las acumulaciones de humedad y de contaminantes. Cambie el aceite de la manera siguiente.

1. Destornille el tapón de vaciado, retire el respiradero y varilla de medición para asegurarse de que se ha retirado todo el aceite.
2. Después de vaciar el aceite, vuelva a colocar el tapón de vaciado y cualquier otro tapón que se haya retirado para vaciar el aceite.
3. Enjuague la caja con un aceite de enjuague ligero.

NOTA: Se recomienda limpiar el mecanismo con un disolvente para evitar las acumulaciones de partículas y mugre. Evite la limpieza con vapor en los puntos en donde la humedad y la tierra pudieran penetrar en el respiradero del cojinete del giro.

4. Para llenar con aceite (vea la Figura 6-2), asegúrese que el respiradero esté abierto. Inserte el aceite a través del tubo de llenado de aceite del respiradero hasta que alcance la ubicación correcta en la varilla de medición.
5. Apriete el respiradero y la varilla de medición.



Revisión del nivel de aceite

1. Revise el nivel en la varilla de medición del mecanismo de giro.
2. Si el aceite no está visible en la mirilla, añada aceite tipo SSGL-5 hasta que el nivel quede entre las marcas de mínimo y máximo en la varilla de medición.
3. Vuelva a colocar la varilla de medición en la caja del freno.

Pruebas

1. Pruebe el giro de la superestructura en ambos sentidos. Detenga e inicie el movimiento de giro varias veces.
2. Revise si hay fugas hidráulicas y repárelas según sea necesario.

COJINETE DE GIRO

Descripción

El cojinete de giro es un cojinete de rodillos antifricción que conecta la superestructura con el vehículo. La pista interior del cojinete se fija con pernos a la superestructura y la pista exterior se fija con pernos al vehículo. La pista interior contiene dos graseras que permiten lubricarla y que están conectadas por mangueras a dos graseras en la parte delantera derecha de la sección central de la plataforma de giro.

Mantenimiento

Generalidades

El cojinete del giro es el punto de mantenimiento más crítico de la grúa. Es en este punto, en la línea central de rotación,

que se concentran los esfuerzos de las cargas. Además, el cojinete es el único punto de conexión entre la superestructura y el vehículo. Por lo tanto, el cuidado adecuado del cojinete y el mantenimiento periódico de los pernos de fijación de la plataforma de giro al cojinete SON IMPRESCINDIBLES para el funcionamiento seguro y eficiente de la máquina.

Apriete de los pernos de la plataforma de giro

Generalidades



PELIGRO

Si no se mantiene el apriete correcto de los pernos del cojinete de la plataforma de giro, se causarán daños a la grúa y posiblemente se lesionará el personal.

El mantenimiento del valor de apriete correcto de los pernos es sumamente importante para conservar la resistencia estructural, el rendimiento y la confiabilidad de la grúa. Las variaciones en el par de apriete pueden causar la deformación, agarramiento o separación completa de la superestructura y el vehículo. Consulte Sujetadores y valores de apriete, página 1-15 para información sobre el uso de la llave torsiométrica y valores de apriete o sujetadores.

PRECAUCIÓN

El apriete repetido de los pernos puede causar su estiramiento. Si los pernos continúan soltándose, será necesario reemplazarlos con pernos nuevos del grado y tamaño adecuados.

Es importante identificar correctamente el grado de los pernos. Cuando se utilizan pernos de resistencia elevada (grado 8 y grado 10.9 con pernos métricos), el técnico deberá ser consciente de la categoría de los pernos y de que está instalando un componente termotratado y templado de alta resistencia, por lo cual es necesario instalar el perno de acuerdo con las especificaciones. Preste atención especial a la presencia de lubricantes y chapado que pudieran hacer necesario usar un valor de apriete diferente del de componentes sin lubricar. Cuando se retira o se suelta un perno de resistencia elevada, reemplácelo con un perno nuevo de la misma categoría.



PELIGRO

Es obligatorio inspeccionar el apriete de los pernos de fijación del cojinete y apretarlos, según se requiera, después de las primeras 300 horas de uso de la grúa. Los pernos pueden soltarse durante el trabajo debido a vibraciones, cargas de impacto y cambios de temperatura. Por lo tanto, se deben efectuar inspecciones periódicas cada 500 horas de allí en adelante para asegurar que los pernos estén debidamente apretados.

Si el operador de la grúa indica que ésta ha sido sobrecargada, o si se sospecha que se han excedido las capacidades indicadas por encima de la línea gruesa en la tabla de capacidades de la grúa, entonces será necesario inspeccionar todos los pernos de la plataforma de giro en busca de soltura y éstos deberán apretarse según las especificaciones.

Antes del 29 de marzo de 2011, la pista interior del cojinete se fija a la plataforma de giro por medio de 72 pernos M24 de grado 10.9. Después del 29 de marzo de 2011, la pista interior del cojinete se fija a la plataforma de giro por medio de 71 pernos M24 de grado 10.9.

La pista exterior del cojinete se fija al chasis del vehículo por medio de 72 pernos M24 de grado 10.9.

Herramientas requeridas

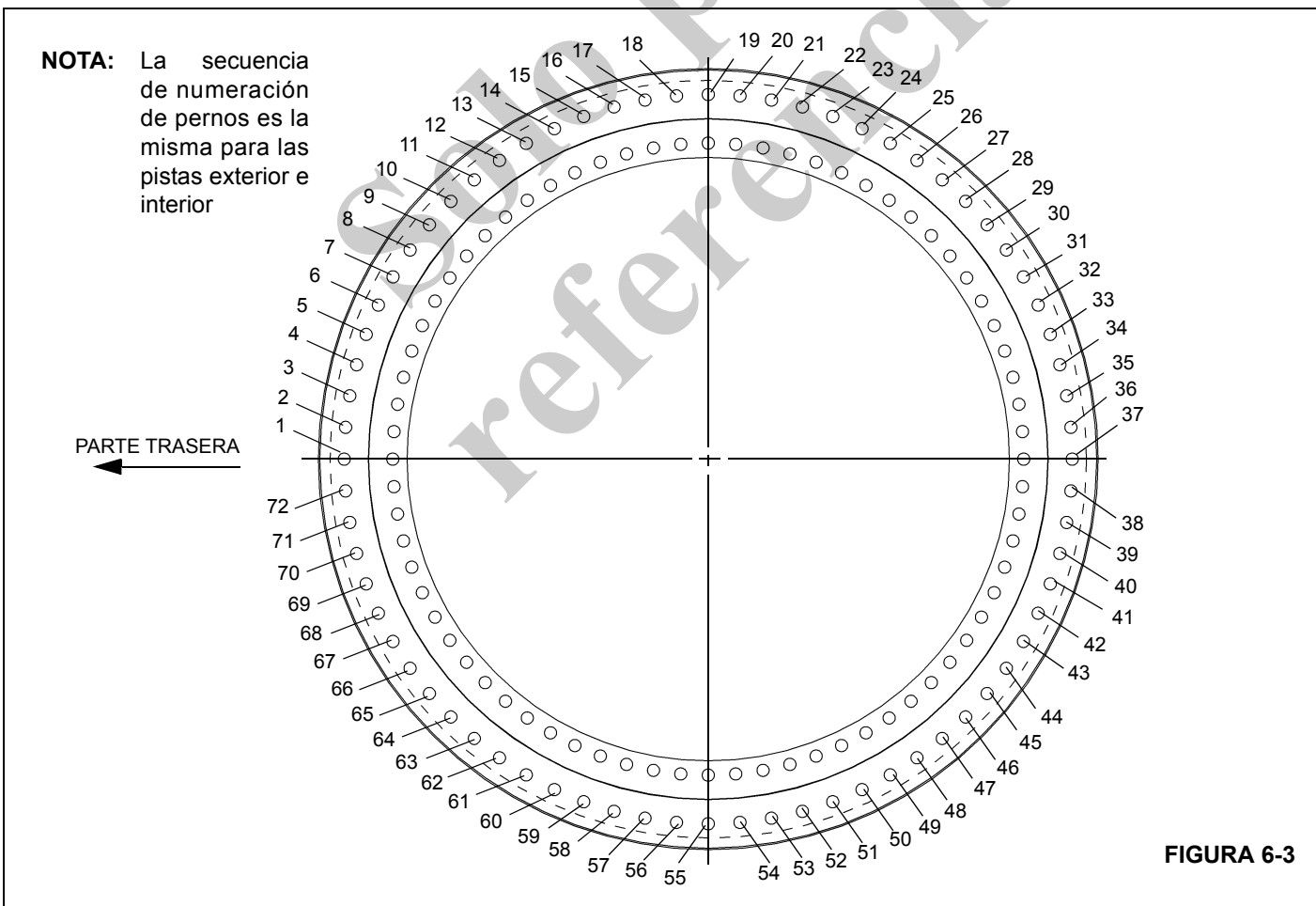
En la Figura 6-4 se enumera el juego completo de herramientas especiales requeridas para apretar los pernos de la plataforma de giro.

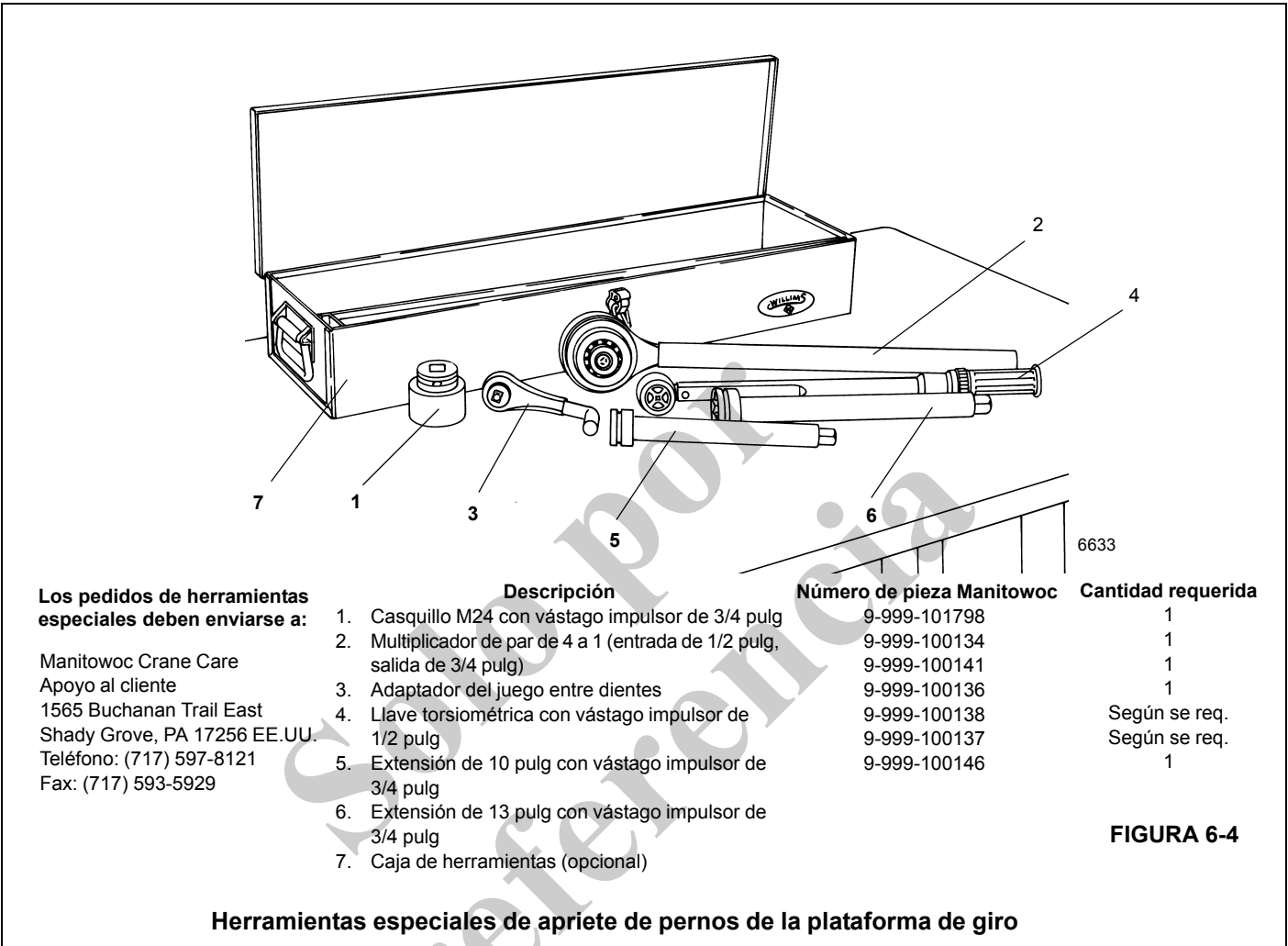
Apriete de la pista interior

1. Extienda y ajuste los estabilizadores. Eleve completamente la pluma.
2. Apriete ocho pernos al 80% de su valor de apriete especificado siguiendo el siguiente patrón de secuencia: 1, 40, 22, 58, 16, 52, 34 y 70; consulte *Sujetadores y valores de apriete*, página 1-15 para los valores correspondientes de par de apriete. Las herramientas utilizadas son el casquillo, llave multiplicadora, adaptador de juego entre dientes, las extensiones que sean necesarias y una llave torsiométrica.
3. Regrese al perno 1 y apriete todos los pernos de manera secuencial, en sentido horario, hasta su valor final de apriete especificado. Se usan las mismas herramientas que en el paso 1.

Apriete de la pista exterior

Igual que con la pista interior.





Retiro

1. Extienda completamente y emplace los estabilizadores lo suficiente para quitar la holgura de sus bases.

NOTA: No levante la máquina con los estabilizadores.

2. Verifique que la pluma se encuentre en la posición de transporte y que el pasador de bloqueo de la plataforma de giro esté engranado.
3. Eleve la pluma ligeramente y apague el motor.
4. Marque y desconecte los cables de las baterías.

NOTA: El conjunto de la pluma pesa aproximadamente 36 610 lb (16 606 kg) con la extensión de la pluma almacenada. Si se retira la extensión articulada se simplifica el retiro de la pluma, por lo tanto, el peso de la pluma arriba indicado corresponde a la pluma sin la extensión articulada instalada. El cilindro de elevación pesa aproximadamente 3900 lb (1769 kg).

5. Retire la pluma y el cilindro de elevación siguiendo los procedimientos dados en la sección titulada *Pluma*, página 4-1.

NOTA: El contrapeso/malacate auxiliar y su estructura pesan aproximadamente 24 398 lb (11 067 kg).

6. Retire el contrapeso y el malacate auxiliar siguiendo los procedimientos descritos en la Sección 6 del Manual del operador y de seguridad.
7. Marque y desconecte todas las líneas de agua y de aceite de la parte inferior del adaptador giratorio. Tape todas las líneas y aberturas.
8. Ubique los conectores y el alambre de puesta a tierra que conectan el arnés de alambrado del adaptador giratorio a los receptáculos y al espárrago de puesta a tierra del vehículo.
9. Desconecte los conectores del arnés de alambrado del adaptador giratorio de los receptáculos de alambrado del vehículo. Desconecte el alambre de puesta a tierra del espárrago de tierra.

10. Quite la abrazadera que fija el arnés de alambrado del adaptador giratorio a la placa retenedora en la parte inferior del conjunto del adaptador giratorio hidráulico.
11. Enrolle el arnés de alambrado y fíjelo al adaptador giratorio para evitar que el arnés sufra daños durante el retiro de la plataforma de giro.
12. En la parte inferior del adaptador giratorio hidráulico, doble las pestañas retenedoras para alejarlas de las cabezas de los pernos. Saque los ocho pernos y los cuatro retenedores de perno que fijan las dos placas retenedoras al carrete. Retire las placas retenedoras del carrete y las orejetas del chasis del vehículo.

NOTA: El conjunto del adaptador giratorio se retira junto con la plataforma de giro.



PELIGRO

Asegure que el dispositivo de levante sea capaz de soportar todo el peso de la superestructura. Asegure que la superestructura no se vuelque ni patine al levantarla y trasladarla. El no hacerlo podría causar la muerte o lesiones al personal, y daños al equipo.

NOTA: Si no se dispone de un dispositivo de levante capaz de sostener toda la superestructura, se puede reducir el peso de la superestructura retirando algunos de sus componentes, tales como los malacates.

13. Conecte un dispositivo de levante adecuado a las cuatro orejetas de levante de la superestructura (dos ubicadas cerca de los bujes del eje de pivote de la pluma y dos cerca de los bujes del eje de pivote del cilindro de elevación inferior). Enrolle el cable o la cadena para quitarle la holgura. No tire de la superestructura hacia arriba.



PELIGRO

Asegure que la superestructura esté debidamente apoyada antes de proceder.

NOTA: Será necesario girar la superestructura mientras está conectada al dispositivo de levante. Los pernos de la pista exterior sólo pueden retirarse del lado del mando de giro de la plataforma de giro.

14. Saque los 72 pernos y arandelas que fijan la pista exterior del cojinete de la plataforma de giro al vehículo.



PELIGRO

Asegure que los materiales usados como bloques sean capaces de soportar el peso completo de la superestructura sin permitir que ésta se incline ni se desplace. El no atenderse a ello podría causar lesiones personales o la muerte del personal.

15. Levante la superestructura cuidadosamente, procurando no dañar el conjunto del adaptador giratorio, y colóquela sobre bloques que no permitan que la superestructura se vuelque ni se desplace, o apóyela sobre el adaptador giratorio. Deje el dispositivo de levante conectado.

NOTA: Si se va a utilizar el mismo cojinete nuevamente, marque la posición del cojinete en la superestructura, de modo que sea posible instalarlo en la misma posición que tenía antes del retiro.

NOTA: El cojinete pesa aproximadamente 1550 lb (703 kg). Verifique que el dispositivo de levante sea capaz de soportar el peso.

16. Coloque un dispositivo de levante adecuado debajo del cojinete y saque los 72 pernos y arandelas que fijan el cojinete de la plataforma de giro a la superestructura.

17. Utilice el dispositivo de levante para retirar el cojinete de la plataforma de giro de debajo de la superestructura.

Inspección

Revise los dientes del cojinete en busca de picaduras y fisuras. Si se descubre evidencia de esto, reemplace el cojinete. Verifique que los agujeros para perno estén libres de tierra, aceite y de materias extrañas.

Instalación



PELIGRO

Toda vez que se retire un perno de la plataforma de giro, es necesario sustituirlo por un perno nuevo.

NOTA: Si se va a utilizar el mismo cojinete nuevamente, alinee los dientes marcados en el eje de piñón y los dientes marcados en el cojinete.

NOTA: La instalación se hace en la posición de transporte. Compruebe que el bloqueo de giro se encuentre desengranado antes de intentar conectar el cojinete con la superestructura.

1. Utilice un dispositivo de levante adecuado para colocar el cojinete de la plataforma de giro debajo de la superestructura. Si se va a utilizar el mismo cojinete, colóquelo en la posición que se marcó antes de retirarlo.

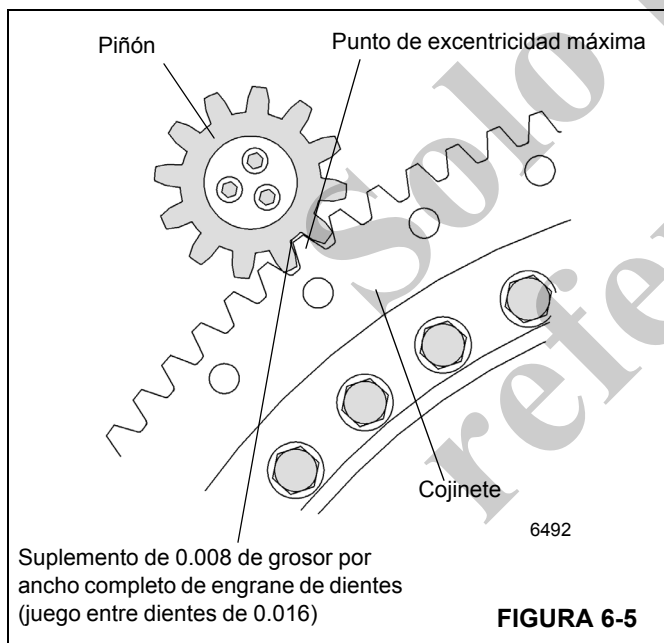
2. Instale 72 pernos y arandelas nuevos para fijar el cojinete a la superestructura. Consulte *Apriete de la pista interior*, página 6-10.

3. Utilice un dispositivo de levante adecuado para alinear la superestructura sobre el vehículo en la posición de transporte y baje la superestructura cuidadosamente, procurando no dañar el conjunto giratorio, a su posición en la placa del cojinete de vehículo.

NOTA: Será necesario girar la superestructura mientras está conectada al dispositivo de levante. Los pernos de la pista exterior sólo pueden instalarse por el lado del mando de giro de la plataforma de giro.

4. Instale 72 pernos y arandelas nuevos. Consulte *Apriete de la pista exterior*, página 6-10.

NOTA: Si se va a instalar un cojinete nuevo, será necesario instalar también un piñón nuevo. Alinee el punto alto (excentricidad máxima) del cojinete con el punto alto del piñón nuevo.



5. Oriente la corona dentada de modo que su punto de excentricidad máxima ("punto alto") se encuentre entre los mandos de giro. Coloque los mandos de giro de modo que el piñón quede centrado dentro de la muesca recortada en la base y que las lumbreras del motor queden orientadas hacia el lado exterior, como se ilustra.

PRECAUCIÓN

No fije pinzas sobre el piñón.

- Usando suplementos, fije el juego entre dientes desplazando los conjuntos de mecanismos de giro hacia el cojinete para engranar los dientes del piñón con los de la corona dentada (vea la Figura 6-5).
- Verifique que el engrane de los dientes se produzca a escuadra y verticalmente.
- Retire los suplementos de juego entre dientes y vuelva a revisar el juego entre dientes.

6. Coloque la placa retenedora en la parte inferior del carrete del adaptador giratorio hidráulico, engranando las orejetas del chasis del vehículo, y fijela al carrete con dos retenedores de perno y cuatro pernos. Apriete los pernos a 199 lb-pie (270 Nm). Doble las pestañas de los retenedores para que hagan contacto con las cabezas de los pernos.

7. Conecte los conectores del arnés de alambrado del adaptador giratorio a los receptáculos de alambrado del vehículo. Fije el alambre de puesta a tierra al espárrago de tierra usando una arandela, una arandela de seguridad y una tuerca.

8. Instale la abrazadera para fijar el arnés de alambrado del adaptador giratorio a la placa retenedora en la parte inferior del conjunto del adaptador giratorio hidráulico.

9. Conecte todas las líneas de agua e hidráulicas a las lumbreras de la parte inferior del adaptador giratorio según se las marcó durante el retiro.

10. Instale la pluma y el cilindro de elevación siguiendo los procedimientos dados en la sección titulada *Pluma*, página 4-1.

NOTA: El contrapeso/malacate auxiliar y su estructura pesan aproximadamente 24 398 lb (11 067 kg).

11. Instale el contrapeso y el malacate auxiliar siguiendo los procedimientos descritos en la Sección 4 del manual del operador.

12. Vuelva a conectar las baterías.

13. Revise que el potenciómetro de giro en el adaptador giratorio eléctrico esté debidamente orientado. Consulte *Adaptadores giratorios*, página 6-14.

Pruebas

Active la grúa y verifique que funcione correctamente.

NOTA: Si la superestructura no gira libremente después de haber sustituido el cojinete y el piñón, consulte al distribuidor local.

ADAPTADORES GIRATORIOS

Descripción

El conjunto del adaptador giratorio (Figura 6-6) consta de un adaptador giratorio hidráulico de 12 lumbreras, un adaptador giratorio de agua de 2 lumbreras y un adaptador giratorio eléctrico con anillos colectores de 20 conductores. No es posible usar conexiones rígidas para transportar aceite, agua caliente ni electricidad entre el vehículo y la superestructura debido a que ésta puede girar 360 grados continuamente. El uso de adaptadores giratorios cumple esta función de modo eficiente.

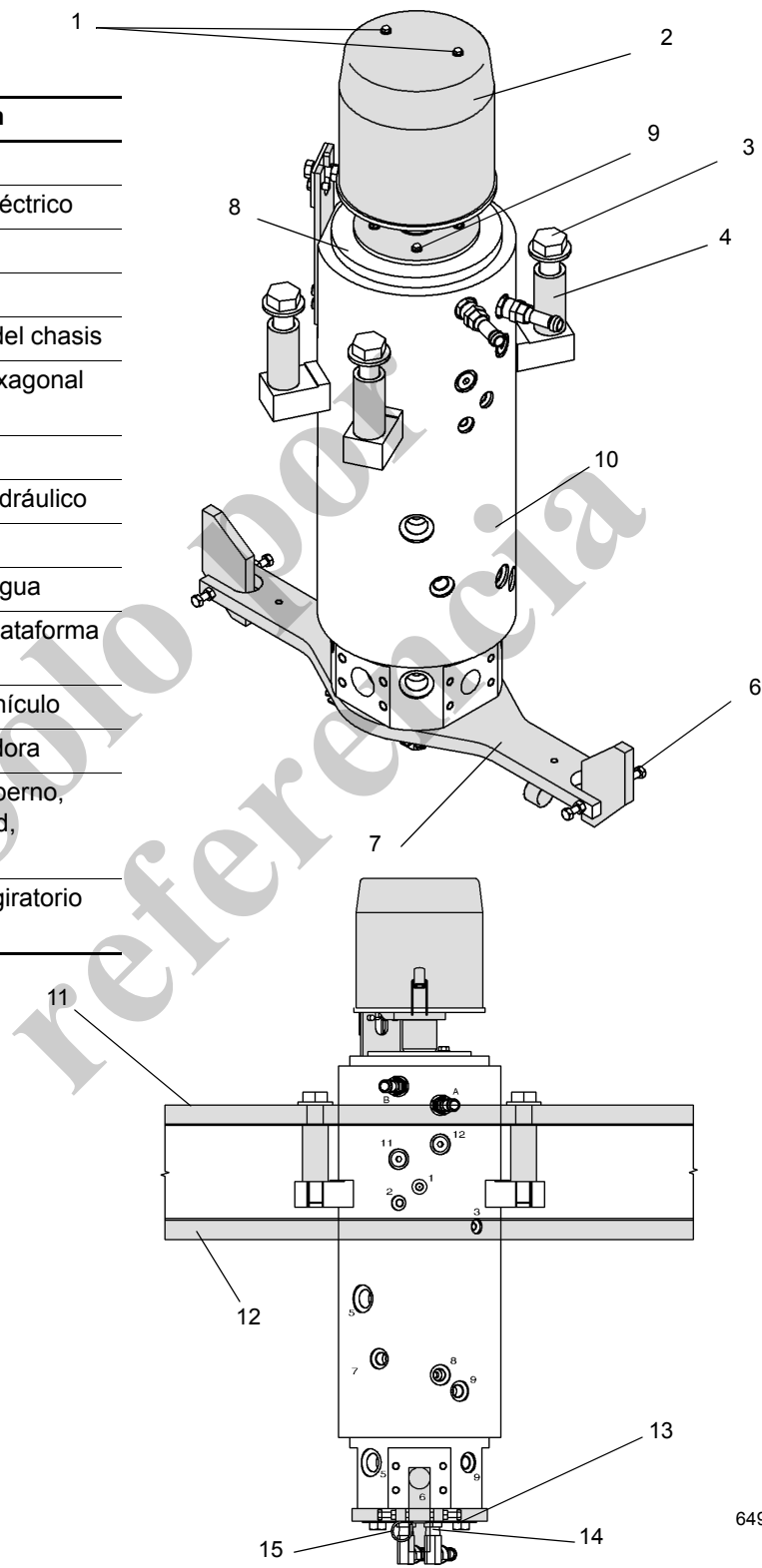
La porción del tubo de cilindro del adaptador giratorio hidráulico está conectada a la placa de base de la plataforma de giro por medio de cuatro pernos, arandelas y bujes. La porción del carrete del adaptador giratorio viaja sobre un anillo de empuje en la parte superior de su caja. La porción del carrete se mantiene inmóvil respecto al vehículo por medio de pernos y placas retenedoras de perno fijadas a la placa retenedora del adaptador giratorio, la cual se fija a las orejetas del chasis del vehículo por medio de pernos y contratuer-

cas. Esto permite que el carrete permanezca inmóvil respecto al vehículo mientras que su caja gira junto con la superestructura.

La porción del carrete del adaptador giratorio de agua es parte integral del adaptador giratorio hidráulico. Los carretes de los adaptadores giratorios hidráulico y de agua permanecen inmóviles respecto al vehículo mientras la superestructura gira. La caja del adaptador giratorio de agua se engancha a la caja hidráulica por medio de cuatro espigas.

El centro del adaptador giratorio eléctrico, o conjunto de anillos colectores, se sujeta por medio de tornillos de fijación a un poste central, el cual está empernado al carrete del adaptador giratorio hidráulico. Esto permite que el conjunto de anillos colectores permanezca inmóvil respecto al vehículo. La porción exterior del conjunto de escobillas se monta en dos espárragos ubicados en el conjunto de la placa de montaje, la cual se fija al tubo del adaptador giratorio de agua por medio de un perno. Esto permite que el conjunto de escobillas gire junto con la superestructura alrededor del núcleo inmóvil de anillos colectores.

Artículo	Descripción
1	Tuerca y arandela
2	Adaptador giratorio eléctrico
3	Perno y arandela
4	Buje espaciador
5	Orejetas de montaje del chasis
6	Tornillo de cabeza hexagonal y contratuerca
7	Placa retenedora
8	Adaptador giratorio hidráulico
9	Pernos de montaje
10	Caja hidráulica y de agua
11	Placa de base de la plataforma de giro
12	Placa superior del vehículo
13	Perno y placa retenedora
14	Abrazadera de tubo, perno, arandela de seguridad, arandela plana
15	Arnés del adaptador giratorio eléctrico



6490-1, 6490-2

FIGURA 6-6

Adaptador giratorio hidráulico

Descripción

Cada una de las lumbreras en el carrete y en la caja del adaptador giratorio tiene grabada un número que la identi-

fica. La función de cada lumbrera se describe a continuación.

N° de lumbrera	Presión de trabajo estándar psi (kPa)	Función
1	2901 (20 000)	Frenos delanteros
2	2901 (20 000)	Frenos traseros
3	2901 (20 000)	Detección de carga
4	508 (3500)	Retorno doble
5	3553 (24 500)	Giro/dirección
6	3553 (24 500)	Malacate/telescopización/elevación
7	2901 (20 000)	Piloto/Accesorios
8	2901 (20 000)	Dirección delantera - Izq.
9	2901 (20 000)	Dirección delantera - Der.
10	508 (3500)	Vaciado
11	29 (200)	Acondicionador de aire
12	29 (200)	Acondicionador de aire
A	29 (200)	Suministro del calefactor (refrigerante)
B	29 (200)	Retorno del calefactor (refrigerante)

Teoría de funcionamiento

El adaptador giratorio hidráulico permite que el aceite fluya de las bombas a las diferentes funciones de la grúa ubicadas en la superestructura. Todo el aceite se envía hacia la porción del carrete del adaptador giratorio de donde es trasladado, a través de una serie de conductos internos, hacia canales circunferenciales en la parte exterior del carrete. Estos canales corresponden con lumbreras ubicadas en la caja exterior del adaptador giratorio. Cada canal se encuentra separado por una serie de sellos de nilón y anillos "O" que impiden las fugas de aceite y de presión. El caudal de la superestructura de la grúa se retorna de modo similar a través de otro juego de lumbreras.

Mantenimiento

Retiro

1. Extienda y ajuste los estabilizadores. Compruebe que la grúa esté nivelada y que la pluma se encuentre sobre la parte delantera de la máquina.
2. Eleve la pluma y observe a cuál ángulo de la pluma se obtiene la separación máxima entre el cilindro de elevación y la placa lateral de la plataforma de giro. Apague el motor.

3. Mida la distancia desde la parte superior del cilindro de elevación hasta la base de la sección de la pluma a la cual se fija el cilindro de elevación. Recorte dos piezas de madera de roble de 4 x 4 pulg (10 x 10 cm).

NOTA: Podría ser necesario elevar la pluma ligeramente para permitir la instalación de los bloques de soporte.

NOTA: Estos bloques sirven para brindar soporte adicional a la pluma. Si hay alguna fuga en las válvulas de retención o en el interior de los cilindros, la pluma caerá con el paso del tiempo.

4. Utilice las piezas de roble para bloquear el movimiento entre el tubo del cilindro de elevación y la sección de la base de la pluma.
5. Marque y desconecte las líneas hidráulicas de la caja del adaptador giratorio hidráulico. Tape todas las líneas y aberturas.
6. Marque y desconecte las líneas hidráulicas y las líneas de agua del carrete del adaptador giratorio hidráulico. Tape todas las líneas y aberturas.
7. Marque y desconecte las líneas de agua de la caja del adaptador giratorio de agua. Tape todas las líneas y aberturas.

8. Desconecte los conectores del arnés del adaptador giratorio de los receptáculos del vehículo y el alambre amarillo de puesta a tierra de la escuadra de montaje del conector en el chasis del vehículo. De ser necesario, retire el adaptador giratorio eléctrico. Consulte Adaptador giratorio eléctrico, página 6-18.

NOTA: El adaptador giratorio hidráulico pesa aproximadamente 213 lb (97 kg). Los adaptadores giratorios hidráulico, de agua y eléctrico pesan juntos aproximadamente 239 lb (108 kg).

9. En la parte inferior del adaptador giratorio hidráulico, doble las pestañas retenedoras para alejarlas de las cabezas de los pernos. Saque los pernos y los retenedores de los pernos que fijan las dos placas retenedoras al carrete. Retire las placas retenedoras del carrete y las orejetas del chasis del vehículo.

NOTA: Podría ser necesario retirar algunos componentes de la línea de mando para poder retirar el adaptador giratorio.

10. Coloque un dispositivo de soporte adecuado debajo del adaptador giratorio.
11. Saque los cuatro pernos, arandelas y bujes que fijan el tubo del adaptador giratorio a la placa de base de la plataforma de giro y baje el adaptador giratorio al suelo.

Instalación

NOTA: El adaptador giratorio hidráulico pesa aproximadamente 213 lb (97 kg). Los adaptadores giratorios hidráulico, de agua y eléctrico pesan juntos aproximadamente 234 lb (106 kg).

1. Eleve el adaptador giratorio a su posición.
2. Fije el adaptador giratorio hidráulico a la placa de base de la plataforma de giro con los bujes, pernos y arandelas. Apriete los pernos; consulte *Sujetadores y valores de apriete*, página 1-15 para el valor de apriete correcto.
3. Coloque la placa retenedora en el carrete del adaptador giratorio hidráulico, asegurando que se engrane en las orejetas del chasis del vehículo. Fije la placa retenedora con los pernos y retenedores de perno. Aplique pasta selladora Loctite 271 a las roscas de los pernos. Apriete los pernos a 199 lb-pie (270 Nm). Las partes planas de las cabezas de perno se deben alinear con las pestañas de las placas retenedoras. Doble las pestañas de los retenedores para que hagan contacto con las cabezas de los pernos. Apriete los pernos de la placa retenedora contra las orejetas del chasis del vehículo y apriete las contratueras.
4. Si se retiró el adaptador giratorio eléctrico, instálelo. Consulte *Adaptador giratorio eléctrico*, página 6-18. Conecte los conectores del arnés del adaptador giratorio a los receptáculos del vehículo y el alambre de puesta a tierra a la escuadra de montaje en el chasis del

vehículo. Utilice el perno y las arandelas dentelladas que se sacaron durante el retiro. Compruebe que la conexión de puesta a tierra esté limpia y que tenga buen contacto entre las superficies metálicas. Rocíe la conexión con un producto protector de bornes de batería tal como el Deka Battery Terminal Protection, N/P Grove 9999102423.

5. Instale la abrazadera, arandela de seguridad, arandela plana y perno en la parte inferior de la placa retenedora del adaptador giratorio que fija el arnés de alambrado.
6. Conecte las líneas hidráulicas y de agua al carrete del adaptador giratorio hidráulico según las marcó durante el retiro.
7. Conecte las líneas hidráulicas a la caja del adaptador giratorio hidráulico según las marcó durante el retiro.
8. Conecte las líneas de agua a la caja del adaptador giratorio de agua según las marcó durante el retiro.
9. Quite el material de soporte del cilindro de elevación.
10. Active todos los sistemas, accione todas las funciones y observe si funcionan correctamente y si hay fugas.

Adaptador giratorio de agua con dos lumbreras

Descripción

El adaptador giratorio de agua con dos lumbreras permite que el refrigerante del motor fluya del motor del vehículo al calefactor de agua caliente en la cabina del operador. A través de un conducto interno del carrete del adaptador giratorio hidráulico con 14 lumbreras, el refrigerante se transfiere a una ranura circunferencial en la parte exterior del carrete de agua. Esta ranura corresponde con una lumbrera ubicada en la caja exterior del adaptador giratorio de agua. Las ranuras del carrete están separadas entre sí por medio de un sello con anillo cuádruple/anillo de bronce con Teflon. El sello con reborde evita que el refrigerante se fugue hacia el exterior. El refrigerante se retorna al motor desde el calefactor de agua caliente de la misma manera, por medio de la lumbrera opuesta en el adaptador giratorio de agua.

Mantenimiento

Retiro

1. Realice los pasos 1 al 4 del procedimiento de retiro indicado bajo el tema *Adaptador giratorio hidráulico*, página 6-16.
2. Retire el adaptador giratorio eléctrico. Consulte el procedimiento de retiro indicado bajo el tema *Adaptador giratorio eléctrico*, página 6-18.
3. Marque y desconecte las líneas de la caja del adaptador giratorio de agua. Tape todas las líneas y aberturas.

4. Retire los cuatro pernos y arandelas que aseguran el poste central del adaptador giratorio de agua y del adaptador giratorio eléctrico al adaptador giratorio hidráulico. Retire la caja del adaptador giratorio de agua y el poste central.

Desarmado

NOTA: Los trabajos de mantenimiento que requieran el desarmado del adaptador giratorio de agua deben incluir el reemplazo de todos los sellos y anillos.

PRECAUCIÓN

Cuando retire los sellos y los anillos, evite rayar las superficies ranuradas y de prensaestopas.

NOTA: El arreglar los sellos y anillos desechados de acuerdo con la secuencia de desarmado le ayudará en la instalación de los nuevos sellos y anillos.

1. Retire los sellos y anillos del carrete.

Limpeza e inspección



PELIGRO

Los disolventes limpiadores pueden ser tóxicos, inflamables, irritar la piel y despedir vapores dañinos. Evite el contacto prolongado con la piel y la inhalación de los vapores y no fume. Si no se observa esta advertencia se puede causar lesiones o la muerte del personal.

1. Limpie el carrete y la caja con una solución adecuada y séquelos con aire comprimido seco. Tape todas las lumbreras con tapones de plástico.
2. Revise el carrete y el interior de la caja en busca de rasguños, acanaladuras, rayaduras, etc. Si se han desarrollado acanaladuras con una profundidad de 0.005 pulg (0.127 mm), reemplace la unidad.

Armado

NOTA: Lubrique el interior del adaptador giratorio para evitar la formación de herrumbre como resultado de la condensación.

1. Lubrique el carrete, los sellos y los anillos.

PRECAUCIÓN

Cuando instale sellos y anillos evite estirar los sellos o rayar las superficies ranuradas o de prensaestopas.

2. Instale sellos y anillos nuevos en el carrete.

PRECAUCIÓN

Es necesario alinear la caja correctamente al instalarla. No fuerce el carrete dentro de la caja.

3. Inserte el carrete dentro del tubo.

Instalación

1. Instale el adaptador giratorio de agua en la parte superior del adaptador giratorio hidráulico. Fije el poste central del adaptador giratorio de agua y del adaptador giratorio eléctrico con los pernos y arandelas.
2. Conecte las líneas a la caja del adaptador giratorio hidráulico según las marcó durante el retiro.
3. Instale el adaptador giratorio eléctrico. Consulte el procedimiento de instalación indicado bajo el tema *Adaptador giratorio eléctrico*, página 6-18.
4. Realice los pasos 8 y 9 del procedimiento de instalación indicado bajo el tema *Adaptador giratorio hidráulico*, página 6-16.
5. Active todos los sistemas, accione todas las funciones y observe si funcionan correctamente y si hay fugas.

Adaptador giratorio eléctrico

Descripción

El conjunto del adaptador giratorio se compone de un conjunto de anillos colectores con 20 conductores y una cubierta.

Cada conjunto de escobillas incorpora dos escobillas, conductores eléctricos y pinzas que se fijan a un conjunto de portaescobillas. Los conductores del conjunto de escobillas se agrupan en arneses que pasan a través de la placa de montaje en el adaptador giratorio. Los conductores del anillo colector se agrupan en un arnés que pasa hacia abajo y a través del centro del adaptador giratorio hidráulico. Los conductores de los anillos colectores salen de la base del adaptador giratorio hidráulico y también están provistos de conectores que se enchufan en receptáculos de la fuente de alimentación del chasis.

La cubierta del adaptador giratorio se fija con un sello y pernos

El adaptador giratorio eléctrico también incorpora un potenciómetro de giro. El potenciómetro controla funciones en los sistemas del indicador de momento de carga, de definición del área de trabajo y de bloqueo de oscilación del eje trasero.

Teoría de funcionamiento

El adaptador giratorio eléctrico se encuentra encima del adaptador giratorio de agua y transmite la electricidad entre el vehículo y la superestructura. Los arneses de alambrado transmiten la energía eléctrica entre el vehículo y la superestructura.

Mantenimiento

Retiro

1. Realice los pasos 1 al 4 del procedimiento de retiro indicado bajo el tema *Adaptador giratorio hidráulico*, página 6-16.



PELIGRO

Desconecte las baterías antes de efectuar trabajos de mantenimiento en el sistema eléctrico. Se pueden sufrir quemaduras graves como resultado de formar cortocircuitos en circuitos con corriente.

2. Desconecte las baterías. (Consulte *Baterías*, página 3-3.)
3. Localice los conectores que unen el arnés de anillos colectores a los receptáculos del vehículo.
4. Marque los conectores y sus receptáculos con números. Desconecte los conectores de los receptáculos de alambrado del chasis.
5. Quite la abrazadera que fija el arnés de alambrado a la placa retenedora en la parte inferior del conjunto del adaptador hidráulico giratorio.
6. Fije los conectores y los alambres de cada uno de los conectores numerados de modo que el arnés pueda extraerse a través del centro del adaptador giratorio hidráulico.
7. Marque y desconecte los conectores de los receptáculos en la placa de montaje del tabique de la cabina.
8. Retire los pernos y las arandelas, y retire la cubierta del adaptador giratorio eléctrico.
9. Afloje los tornillos de fijación que aseguran el tubo de montaje del adaptador giratorio eléctrico al poste central del adaptador giratorio de agua.
10. Retire el perno y la contratuerca que aseguran la caja del adaptador giratorio eléctrico a la placa de la caja del adaptador giratorio de agua.

PRECAUCIÓN

Al extraer el arnés de alambrado a través del centro de los adaptadores giratorios hidráulico y de agua, asegúrese que los alambres no se enganchen ni sufran daños.

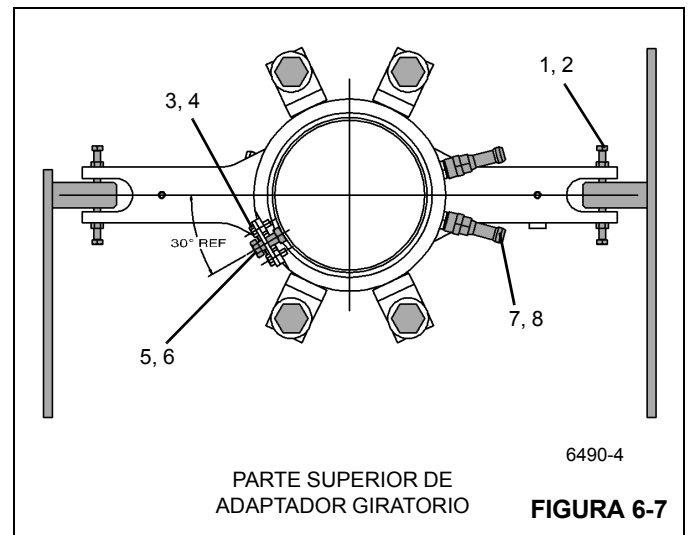
11. Retire el adaptador giratorio y el arnés de alambrado de la grúa. De ser necesario, retire el buje espaciador del poste central.

Instalación

1. Si se lo retiró, instale el buje espaciador en el poste central. Pase el arnés de alambrado del núcleo de anillos colectores a través del centro de los adaptadores giratorios hidráulico y de agua.

NOTA: La pluma debe quedar centrada directamente sobre la parte delantera de la grúa antes de ajustar el potenciómetro de giro.

2. Deslice el eje de montaje del adaptador giratorio eléctrico sobre el poste central.
3. Asegure que el agujero roscado de la parte inferior de la base del adaptador giratorio eléctrico quede alineado con el agujero de montaje de la placa de la caja del adaptador giratorio de agua. Instale el perno a través del agujero de la placa e instale la contratuerca. Enrosque el perno en el agujero que está en la base del adaptador giratorio eléctrico hasta que su cabeza se encuentre a aproximadamente 0.23 pulg (6.0 mm) de la escuadra. Apriete la tuerca contra el adaptador giratorio eléctrico (Figura 6-7).
4. Aplique pasta selladora Loctite de resistencia mediana a los tornillos de fijación que sujetan el adaptador giratorio eléctrico al poste central y apriételes a un par de 44 a 53 lb-pulg (5 a 6 Nm).
5. Instale la cubierta del adaptador giratorio y fjela con pernos y arandelas.
6. Conecte los conectores del arnés de alambrado a los receptáculos en la placa de montaje del tabique de la cabina según se los marcó durante el retiro.



Artículo	Descripción
1	Tuerca hexagonal
2	Perno
3	Perno
4	Arandela plana
5	Perno
6	Contratuerca
7	Boquilla
8	Adaptador

- Enchufe el conector en el receptáculo del vehículo y conecte los alambres según se los marcó durante el retiro. Instale el alambre de puesta a tierra amarillo en la escuadra de montaje del conector del chasis del vehículo, usando para ello el perno y las arandelas dentelladas que se quitaron durante el retiro. Compruebe que la conexión de puesta a tierra esté limpia y que tenga buen contacto entre las superficies metálicas. Rocíe la conexión con un producto protector de bornes de batería tal como el Deka Battery Terminal Protection, N/P Grove 9999102423.
- Instale la abrazadera que fija el arnés de alambrado a la placa retenedora en la parte inferior del conjunto del adaptador giratorio hidráulico.
- Conecte las baterías.

PRECAUCIÓN

Es extremadamente importante ajustar el potenciómetro de giro toda vez que se intervenga en el adaptador giratorio eléctrico.

- Active todos los sistemas, accione todas las funciones y observe si funcionan correctamente. Ajuste el potenciómetro de giro de acuerdo con los procedimientos indicados bajo el tema *Ajuste del potenciómetro de giro*, página 6-20.

Mantenimiento preventivo

Se recomienda efectuar inspecciones periódicas del conjunto de anillos colectores y escobillas del adaptador giratorio eléctrico. Por ejemplo, esto puede hacerse aproximadamente cada 100 a 150 horas de funcionamiento del motor. Cuando se cumple este intervalo, efectúe lo siguiente.

- Revise el conjunto de anillos colectores y de escobillas en busca de corrosión, picaduras, formaciones de arcos eléctricos y desgaste.
- Revise los tornillos de fijación de los anillos colectores y verifique que estén debidamente apretados.

- Revise los resortes del conjunto de escobillas y brazos. Verifique que estén sujetando las escobillas firmemente contra los anillos colectores.

Ajuste del potenciómetro de giro

- Gire la superestructura sobre la parte delantera y engrane el pasador de bloqueo de la estructura.
- Ajuste la consola del RCL para que indique el ángulo de giro de la manera siguiente:

NOTA: Consulte el manual del operador BCS del limitador de capacidad nominal PAT para instrucciones más detalladas.

- Complete la configuración de la consola del RCL según la configuración de trabajo actual de la grúa.
 - Oprima el interruptor de límites LIM.
 - Oprima 4 para los límites de ángulo de giro/área de trabajo.
 - Oprima 1 para el ángulo de giro.
 - Oprima 2 ó 3 para desplegar el ángulo de giro.
- Retire la cubierta del adaptador giratorio eléctrico.

PRECAUCIÓN

No intente girar el eje ranurado que está en el centro del potenciómetro de giro.

- Desengrane el pasador de bloqueo y gire la superestructura aproximadamente 10 grados a la derecha (en sentido horario). Gírela lentamente hacia la izquierda y engrane el pasador de bloqueo.

NOTA: Si la superestructura gira más allá de la posición de engrane del pasador de bloqueo, es necesario repetir el paso 4.

- Suelte los tres tornillos que fijan el potenciómetro de giro a la placa de montaje.
- Gire el cuerpo del potenciómetro de giro hasta que el ángulo de giro indicado mida 0.6 ± 0.1 grado.

NOTA: Es posible que el ángulo de giro indicado en el paso 6 no pueda obtenerse debido a limitaciones en la longitud del alambre del potenciómetro, o a interferencias con uno de los tres tornillos de montaje. Si esto ocurre, ajuste la posición del collar atornillado al eje del potenciómetro y repita los pasos 4 al 6.

- Apriete los tres tornillos que fijan el potenciómetro de giro a la placa de montaje. Instale la cubierta en el adaptador giratorio eléctrico.
- Desengrane el pasador de bloqueo y gire la superestructura aproximadamente 10 grados a la izquierda (en

sentido contrahorario). Gírela lentamente hacia la derecha y engrane el pasador de bloqueo.

NOTA: Si la superestructura gira más allá de la posición de engrane del pasador de bloqueo, es necesario repetir el paso 8.

9. Si el ángulo que se indica en la consola no es mayor que ± 1.0 grado, continúe con el paso 10. Si el ángulo indicado es mayor que ± 1.0 grado, regrese al paso 4.

10. Desengrane el pasador de bloqueo y gire la superestructura aproximadamente 10 grados a la derecha (en sentido horario). Gírela lentamente hacia la izquierda y engrane el pasador de bloqueo.

NOTA: Si la superestructura gira más allá de la posición de engrane del pasador de bloqueo, es necesario repetir el paso 10.

11. Si el ángulo que se indica en la consola no es mayor que ± 1.0 grado, continúe con el paso 12. Si el ángulo indicado es mayor que ± 1.0 grado, regrese al paso 3.

12. Desengrane el pasador de bloqueo y gire la superestructura aproximadamente 10 grados a la izquierda (en sentido contrahorario). Gírela lentamente hacia la derecha y engrane el pasador de bloqueo.

NOTA: Si la superestructura gira más allá de la posición de engrane del pasador de bloqueo, es necesario repetir el paso 12.

13. Verifique que el ángulo que se indica en la consola no sea mayor que ± 1.0 grado. Si el ángulo indicado es mayor que ± 1.0 grado, regrese al paso 3.

Solo por
referencia

*Solo por
referencia*

ESTA PÁGINA HA SIDO DEJADA EN BLANCO

SECCIÓN 7 TREN DE MANDO

CONTENIDO DE LA SECCIÓN

Motor	7-1	Anticongelante/refrigerante	7-20
Descripción	7-1	Retiro e instalación del radiador	7-20
Mantenimiento	7-2	Llenado y servicio del radiador	7-22
Sistema de control electrónico	7-4	Tren de mando	7-23
Interruptores y luces indicadoras del sistema de control del motor	7-4	Descripción	7-23
Mantenimiento	7-4	Mantenimiento	7-23
Sistema de combustible	7-7	Transmisión/convertidor de par	7-25
Descripción	7-7	Descripción	7-25
Mantenimiento	7-8	Teoría de funcionamiento	7-25
Sistema de admisión de aire y de escape	7-8	Mantenimiento	7-26
Descripción	7-8	Procedimientos de localización de averías	7-26
Admisión de aire	7-9	Remolcado o empuje	7-28
Sistema enfriador de aire de carga	7-13	Servicio de la grúa después del reacondicionamiento de la transmisión/convertidor de par	7-30
Silenciador	7-14	Equipo opcional	7-31
Sistema de enfriamiento por agua	7-17	Descripción	7-31
Descripción	7-17	Calefactor del bloque del motor	7-31
Mantenimiento	7-17		

MOTOR

Descripción

La máquina tiene un motor diesel Cummins QSB6.7. Este manual de servicio no incluye información detallada sobre este motor en particular. El fabricante del motor ha preparado un manual detallado por separado que se proporciona con este manual de servicio. Sin embargo, en esta sección encontrará una breve descripción y los procedimientos de mantenimiento de algunos componentes del sistema de combustible, sistema de admisión de aire y sistema de enfriamiento de agua.

El motor se controla por medios electrónicos a través del módulo de control electrónico (ECM), el cual es el centro de control del sistema. Procesa todas las señales de entrada y envía comandos al sistema de combustible y a los sistemas de control del vehículo y del motor.

La velocidad del motor se regula por medio del pedal acelerador en la cabina. Controla la aceleración del motor, la cual aumenta o disminuye proporcionalmente según la presión aplicada al pedal. La velocidad del motor también se con-

trola por medio de un interruptor basculante con tres posiciones de ralentí del motor, ubicado en la parte delantera de la columna de la dirección. El interruptor de ralentí permite al operador variar infinitamente y mantener la velocidad del motor entre los ajustes de ralentí mínimo y máximo del motor (consulte la Sección 3, Controles y procedimientos en el manual del operador correspondiente para los detalles de funcionamiento del interruptor de ralentí). El pedal acelerador y el interruptor de ralentí están conectados eléctricamente al módulo de control de la superestructura, que envía una señal a la unidad de control del motor (ECM) a través del enlace de datos.

El motor y sus componentes se alojan bajo un capó con una parrilla en su parte trasera que permite la circulación adecuada del aire. El acceso al motor se obtiene a través de una puerta ubicada en la parte superior del capó que puede abrirse por sus dos lados.

El filtro de admisión de aire está instalado en la parte trasera del guardabarros trasero derecho. El silenciador está instalado en el lado izquierdo del chasis, detrás del guardabarros trasero.



**PELIGRO**

No rocíe fluido auxiliar de arranque en el conducto de admisión de aire. El rocío entrará en contacto con los elementos del calentador y podría explotar y causar lesiones personales.

Para ayudar a arrancar el motor en clima frío, el motor está provisto de elementos eléctricos de calentamiento del aire ubicados en el torrente de admisión del motor que facilitan arrancarlo y reducen la producción de humo blanco. En el modo de precalentamiento, no haga girar el motor hasta que se apague la luz de esperar para arrancar. La luz de esperar para arrancar se ilumina durante el período de precalentamiento que transcurre cuando el interruptor de encendido se coloca en la posición de marcha, al arrancar el motor en tiempo frío. El ECM mide la información que recibe de varios sensores del motor para calcular el tiempo por el cual se activará el calentador de aire antes de apagar la luz de esperar para arrancar. Una vez que el motor ha arrancado, el elemento eléctrico de calentamiento se activará nuevamente por un período breve, cuya duración depende de la temperatura del aire admitido.

Mantenimiento**Retiro del motor**

1. Ajuste los estabilizadores y coloque la pluma hacia un lado.
2. Abra y retire el conjunto de la puerta superior del capó.
3. Desconecte la tubería del filtro de aire en el motor y el filtro de aire. Retire y coloque a un lado.
4. Desconecte el tubo de escape del motor y del silenciador. Colóquelo a un lado.
5. Marque y desconecte el conector del arnés eléctrico del motor del conector del arnés del vehículo y los cables de la batería.
6. Quite los pernos y retire el filtro de combustible y el filtro de lubricación del motor del chasis y déjelos sobre el motor.
7. Vacíe el sistema de enfriamiento del motor.
8. Vacíe el sistema de lubricación del motor.
9. Vacíe el sistema de aceite de la transmisión/convertidor de par.
10. Retire el conjunto del capó del motor y la cubierta de la bomba de la máquina.
11. Desconecte y retire el o los ejes impulsores que conectan la transmisión/convertidor de par a los ejes motrices. Consulte LÍNEAS IMPULSORAS en esta sección.

12. Marque y desconecte todas las líneas del radiador. Desconecte el arnés del control remoto de arranque del arnés del motor y ate el arnés de modo que quede apartado del paso. Retire el radiador. Consulte RADIADOR - Retiro en esta sección.

13. Marque y desconecte todas las líneas y tubos del motor, de la transmisión/convertidor de par y demás componentes.

**PELIGRO**

El dispositivo elevador deberá ser capaz de soportar el peso combinado del motor y de la transmisión.

NOTA: El conjunto de motor y transmisión/convertidor de par pesa aproximadamente 2400 lb (1100 kg).

14. Instale un dispositivo elevador al motor capaz de soportar el peso del motor con la transmisión/convertidor de par.

15. Con el peso del motor apoyado por el dispositivo elevador, quite los cuatro juegos de pernos, arandelas y tuercas que sujetan la parte delantera del motor al chasis. Saque los cuatro juegos de pernos, contratuercas y arandelas (dos juegos en cada lado) que fijan la transmisión/convertidor de par al chasis.

16. Utilice el dispositivo elevador para levantar el motor y la transmisión/convertidor de par y retirarlos de la grúa.

17. Si va a instalar un motor nuevo, retire todos los componentes instalados en el motor, conectores, etc. del motor viejo e instálelos en el motor nuevo en el mismo lugar.

Asegúrese que los accesorios, los valores de apriete y pasta Loctite que va a utilizar sean los mismos que los que utiliza la fábrica.

Instalación del motor

NOTA: Asegúrese de que la calidad de los accesorios, los valores de apriete y pasta Loctite que va a utilizar sean los mismos que los que utiliza la fábrica.

**PELIGRO**

El dispositivo elevador deberá ser capaz de soportar el peso combinado del motor y de la transmisión.

1. Con todos los componentes y conectores instalados en el motor nuevo, levante el motor sobre la grúa.

2. Coloque el motor en su posición y fije cada lado de la transmisión/convertidor de par con cuatro juegos de pernos, tuercas y arandelas (dos juegos en cada lado). En el frente del motor, fije el montaje al chasis con los cuatro juegos de pernos, arandelas y tuercas.

3. Retire el dispositivo elevador.
4. Conecte todas las líneas y tubos al motor y al convertidor de par e instale los demás componentes según las marcas identificadoras hechas durante el retiro.

PRECAUCIÓN

No aplique pasta selladora al interior de las mangueras de aspiración hidráulica.

5. Aplique una capa moderada de pasta Permatex® tipo N° 2 a los adaptadores macho de las mangueras e instale las mangueras hidráulicas. No aplique pasta selladora al interior de la manguera hidráulica para después conectarla al adaptador macho. Esto podría empujar el exceso de pasta selladora delante del adaptador macho y dejarla expuesta al aceite hidráulico.
6. Instale el radiador. Consulte Retiro e instalación del radiador, página 7-20. Conecte todas las mangueras y arneses eléctricos al radiador, según se los marcó durante el retiro.
7. Conecte los ejes impulsores que conectan la transmisión/convertidor de par a los ejes motrices. Consulte Líneas impulsoras, página 7-23.
8. Instale el conjunto del capó. Instale la cubierta de la bomba.
9. Conecte el filtro de combustible y el filtro de lubricación del motor al chasis. Conecte los cables de la batería y el conector del arnés del motor siguiendo las marcas de identificación hechas durante el retiro.
10. Conecte el alambrado eléctrico al horómetro, siguiendo las marcas hechas durante el retiro.

11. Conecte la tubería del filtro de aire al motor y al filtro de aire. Conecte el tubo de escape al motor y al silenciador. En los motores Tier IV, cambie las empaquetaduras del tubo de escape por nuevas
12. Instale el conjunto de la puerta superior del capó.
13. Dé servicio a la transmisión, al sistema de lubricación del motor, al depósito hidráulico y al sistema de enfriamiento del motor.
14. Arranque el motor. Revise todas las mangueras y conectores en busca de fugas. Revise todos los niveles de fluido.

Correas impulsoras del motor

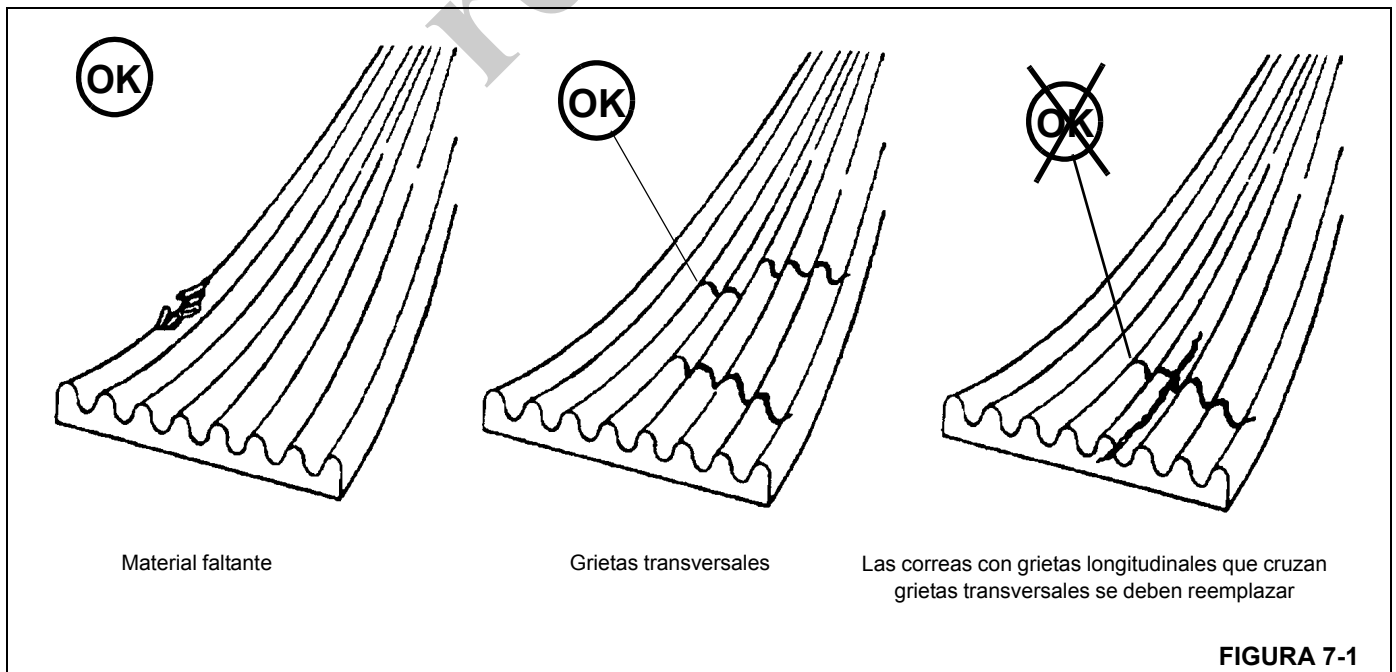
El funcionamiento correcto de los componentes del motor impulsados por correa, como el alternador, el embrague del ventilador y la bomba de agua dependen de la condición y tensión correcta de la correa impulsora del motor.

NOTA: La tensión de las correas se mantiene con un dispositivo de tensión automática.

La correa impulsora del motor se debe revisar visualmente todos los días. Se debe revisar si la correa impulsora tiene grietas, zonas deshilachadas y superficies vidriadas o brillantes (vea la Figura 7-1). Una correa impulsora vidriada o brillante indica deslizamiento de la correa.

El daño a las correas impulsoras del motor puede ser debido a distintos factores como tensión incorrecta, tamaño de correa incorrecto, poleas del motor mal alineadas, correas instaladas de manera incorrecta o por el aceite, grasa o líquido que cae sobre la correa.

Consulte el manual del fabricante del motor para información sobre herramientas especiales o especificaciones de la tensión de la correa.



SISTEMA DE CONTROL ELECTRÓNICO

El sistema de control del motor es un sistema de control de combustible accionado por medios electrónicos que también ofrece muchas funciones al operador y además reduce las emisiones de escape del motor a la vez que eleva su rendimiento a niveles óptimos.

El ECM efectúa pruebas de diagnóstico sobre la mayoría de sus circuitos y genera un código de falla si se detecta un problema en alguno de ellos. Junto con el código que identifica la naturaleza del problema, se almacena en la memoria una "vista instantánea" de los parámetros de funcionamiento del motor al momento de activarse el código de falla. Algunos códigos de falla causan la iluminación de una luz de diagnóstico para darle indicación al conductor de la existencia del código. Los códigos de falla pueden leerse utilizando las luces de falla del tablero de la cabina, o utilizando las herramientas de mantenimiento correctas. El ECM se comunica con las herramientas de servicio provistas por Cummins utilizando un enlace de datos tipo SAE.

El ECM también supervisa la condición del filtro de partículas diesel y advertirá al operador, por medio del indicador en la cabina, si el filtro se llega a obstruir con carbón. Si el filtro se llega a obstruir, el ECM controlará el proceso de regeneración para eliminar las partículas del filtro.

Interruptores y luces indicadoras del sistema de control del motor

Interruptor de control de diagnóstico/velocidad del motor

El interruptor de control de diagnóstico/velocidad del motor es un interruptor de dos posiciones, encendido y apagado, que se utiliza para acceder a los códigos de falla del motor o habilitar el control de ralentí lento y las funciones de velocidad del motor.

Función de diagnóstico — Con el interruptor de encendido en la posición de marcha y el motor apagado, presione la parte superior del interruptor de control de diagnóstico/velocidad del motor para visualizar los códigos de falla del motor en la pantalla de la columna de dirección. Si hay más de un código de falla del motor activo, utilice el interruptor de aumento/reducción para navegar hacia adelante o hacia atrás a través de los códigos de falla. Si no hay códigos de falla del motor, se mostrarán ceros en la pantalla de la columna de dirección.

Función de ralentí del motor — Con el motor en funcionamiento y la parte superior del interruptor de control de diagnóstico/velocidad del motor presionada, se puede ajustar la velocidad de ralentí lento del motor mediante el interruptor de aumento/reducción.

Función de ralentí del motor — Con el motor en funcionamiento y la parte inferior del interruptor de control de diagnóstico/velocidad del motor presionada, se puede ajustar la velocidad del motor mediante el interruptor de aumento/reducción.

Interruptor de aumento/reducción

El interruptor de aumento/reducción es un interruptor momentáneo de tres posiciones con la posición en el centro de apagado. Utilice este interruptor para navegar hacia adelante o hacia atrás a través de los códigos de falla del motor o ajustar la velocidad del motor.

Función de diagnóstico — Con el interruptor de encendido en la posición de marcha, el motor apagado y la parte superior del interruptor de control de diagnóstico/velocidad del motor presionada, presione la parte superior o inferior del interruptor de aumento/reducción para navegar hacia arriba o hacia abajo por los códigos de falla del motor que se muestran en la pantalla de la columna de dirección. Si no hay códigos de falla del motor, se mostrarán ceros en la pantalla de la columna de dirección.

Función de ralentí lento del motor — Con el motor en funcionamiento y la parte superior del interruptor de control de diagnóstico/velocidad del motor presionada, presione la parte superior o inferior del interruptor de aumento/reducción para aumentar o reducir la velocidad de ralentí lento del motor.

Función de velocidad del motor — Con el motor en funcionamiento y la parte inferior del motor interruptor de control de diagnóstico/velocidad del motor presionada, el interruptor de aumento/reducción se utiliza para ajustar la velocidad del motor. Presione rápidamente la parte superior del interruptor una vez para ajustar la velocidad del motor al máximo; presione rápidamente la parte inferior del interruptor una vez para ajustar la velocidad del motor a ralentí lento. En caso de que la velocidad del motor esté por debajo del ajuste de velocidad máxima del motor, si se mantiene presionada la parte superior del interruptor, esto causará que la velocidad del motor aumente lentamente; suelte el interruptor una vez alcanzada la velocidad del motor deseada. En caso de que la velocidad del motor esté por encima del ajuste de velocidad mínima del motor, si se mantiene presionada la parte inferior del interruptor, esto causará que la velocidad del motor disminuya lentamente; suelte el interruptor una vez alcanzada la velocidad del motor deseada.

Luz de apagar el motor

La luz de apagar el motor se encuentra en la pantalla de medidores en la columna de dirección. Es una luz indicadora roja que se enciende para indicar un problema grave del motor que requiere que el vehículo y el motor se detengan tan pronto como sea seguro y posible. El motor deberá permanecer apagado hasta que se haya reparado la falla.

Además de avisar al operador de las fallas del sistema, la luz de apagar el motor, junto con la luz de advertencia del motor, se utiliza en las operaciones de diagnóstico del sistema de control del motor.

NOTA: Cuando no se está utilizando el sistema de diagnóstico, coloque el interruptor de modo de prueba de diagnóstico del motor (TEST MODE) en la posición de apagado.

Para revisar si hay códigos de falla activos, coloque la llave del interruptor de encendido en la posición de apagado y mueva el interruptor de modo de prueba de diagnóstico del motor a la posición de encendido. Gire la llave del interruptor de encendido a la posición de marcha. Si no hay códigos de falla activos, las dos luces permanecen apagadas. Si hay códigos de falla activos, las dos luces se iluminan momentáneamente y después empiezan a destellar para indicar uno de los códigos de falla registrados.

Luz de advertencia del motor

La luz de advertencia del motor se encuentra en la pantalla de medidores en la columna de dirección. Es una luz indicadora ámbar que forma parte del sistema de control electrónico del motor y cuando se enciende, proporciona al operador una señal de que existe un problema en el motor que se debe corregir.

Además de avisar al operador de las fallas del sistema, la luz de advertencia del motor, junto con la luz de apagar el motor, se utilizan en las operaciones de diagnóstico del sistema de control del motor.

NOTA: Cuando no se está utilizando el sistema de diagnóstico, coloque el interruptor de control de velocidad/diagnóstico del motor en la posición de control de velocidad.

Para revisar si hay códigos de falla activos, coloque la llave del interruptor de encendido en la posición de apagado y mueva el interruptor de control de velocidad/diagnóstico del motor a la posición de diagnóstico de motor. Gire la llave del interruptor de encendido a la posición de marcha. Si no hay códigos de falla activos, las dos luces permanecen apagadas. Si hay códigos de falla activos, las dos luces se iluminan momentáneamente y después empiezan a destellar para indicar uno de los códigos de falla registrados.

Secuencia de destello de códigos de falla

La luz de advertencia del motor (ENGINE WARNING) (ámbar) empieza a destellar cuando se inicia la secuencia del código de falla. Hay una pausa breve de 1 ó 2 segundos, después de la cual el código de falla registrado destella en la luz de apagar el motor (roja). Para interpretar el código de falla, cuente el número de veces que la luz roja destella inicialmente para obtener el primer dígito del código y después de la pausa de dos segundos, cuente el número de veces que destella la luz roja para obtener el segundo dígito. Cuando concluye la secuencia de destellos de la luz roja, la luz de advertencia del motor (amarilla) destella nuevamente. Las luces destellan cada código 3 veces antes de avanzar al código siguiente. Para avanzar al código de falla siguiente, coloque el interruptor de incremento/reducción en cualquiera de sus posiciones (+/-) para ver los demás códigos de falla. Si sólo se ha registrado un código de falla, el sis-

tema de control indicará el mismo código de falla al oprimir el interruptor de aumento/reducción. Consulte el manual de servicio del fabricante del motor para la explicación y reparación de las causas de cada código de falla.

Indicador de filtro de partículas diesel (sólo motores Tier 4)

El indicador del filtro de partículas diesel (DPF) se encuentra en la pantalla de medidores en la columna de dirección. Este indicador se ilumina ámbar cuando el filtro de partículas diesel se está llenando con hollín y es necesario limpiarlo.

Cuando el indicador del DPF se ilumina o destella, comience el proceso de regeneración.

El indicador se encenderá continuamente durante las primeras etapas de obturación. Si el sistema continúa obturándose, la lámpara comenzará a destellar y habrá una reducción leve del régimen del motor.

Si la obturación aumenta, la luz de advertencia del motor se ilumina junto con el indicador del DPF y se produce una reducción severa del régimen del motor.



ADVERTENCIA

¡Peligro de incendio o quemaduras!

Durante el proceso de regeneración, el tubo de los gases de escape alcanza temperaturas muy altas. No estacione el vehículo cerca de objetos inflamables.

Tenga sumo cuidado cerca del tubo de escape durante el proceso de regeneración ya que éste alcanza temperaturas muy altas.

El proceso de regeneración puede ocurrir de tres modos diferentes:

Pasiva: El escape no está lo suficientemente caliente durante el funcionamiento normal en el trabajo para quemar cualquier acumulación de hidrocarburo (hollín).

Activa: Se produce una regeneración activa cuando no hay suficiente calor en el escape para convertir todo el hidrocarburo recolectado en el DPF. Las temperaturas del escape se elevan mediante la inyección de una pequeña cantidad de combustible. La reacción química resultante eleva las temperaturas de los gases de escape lo suficiente para oxidar el hidrocarburo del filtro. Todo este proceso se realiza sin la intervención del operador.

Manual: La regeneración manual o estacionaria es lo mismo que la regeneración activa pero tiene lugar cuando el equipo no está en funcionamiento. Ofrece al operador de la máquina la opción, si es necesaria, de realizar una regeneración fuera del ciclo de trabajo normal.

Interruptor de regeneración del filtro de partículas diesel (sólo motores Tier 4)





ADVERTENCIA

¡Peligro de incendio o quemaduras!

Durante el proceso de regeneración, el tubo de los gases de escape alcanza temperaturas muy altas. No estacione el vehículo cerca de objetos inflamables.

Tenga sumo cuidado cerca del tubo de escape durante el proceso de regeneración ya que éste alcanza temperaturas muy altas.

El interruptor del filtro de partículas diesel (DPF) del motor se encuentra en el lado derecho del tablero de control superior. Este interruptor es un interruptor de tres posiciones, inhibir regeneración/permitir regeneración y comenzar regeneración. Presione este interruptor para iniciar la regeneración del motor o para inhabilitar la regeneración:

- Iniciar regeneración  (7649-10)
- Inhibir regeneración  (7649-11)

Para regenerar, aplique el freno de estacionamiento de la grúa; la transmisión de la grúa debe estar en punto muerto y todos los pedales deben estar sin pisar.

Establezca una área de escape segura alrededor de la grúa; retire herramientas, trapos, grasa u otros residuos del área de escape del motor.

Con el motor funcionando a ralentí, presione el interruptor de regeneración del DPF para comenzar con la regeneración.

Dentro de 5 segundos, el motor debe aumentar su velocidad de 1000 a 1400 rpm. El motor continuará funcionando a esta velocidad durante hasta 45 minutos.

Si se presiona cualquiera de los pedales o se activa el interruptor de inhibición de regeneración durante un proceso de regeneración, esto interrumpirá dicho proceso.

Asegúrese que la grúa y el área circundante estén supervisadas durante una regeneración manual. Si se produce una condición que pudiera poner en riesgo la seguridad, apague el motor inmediatamente.

Es posible que el ruido del motor cambie durante este período. Una vez completada la regeneración, el motor regresará a su velocidad de ralentí.

Indicador de inhibición de regeneración

El indicador de inhibición de regeneración se encuentra en la pantalla de la columna de dirección. Cuando el interruptor de regeneración del filtro de partículas diesel está en la posición de inhibición de regeneración, este indicador ámbar se ilumina y se interrumpe el proceso de regeneración activa y manual.

Temperatura alta del sistema de escape

El indicador de temperatura alta del sistema de escape (HEST) se encuentra en la pantalla de la columna de dirección.

Durante el proceso de regeneración, es posible que el escape del motor alcance temperaturas superiores a 1200°F. El indicador del HEST se iluminará rojo para advertir al operador cuando las temperaturas alcanzan 1247°F (675°C) y permanecerá encendido hasta que la temperatura caiga por debajo de 1157°F (625°C).

Las luces de advertencia cerca del tubo de escape destellarán durante la regeneración si se producen altas temperaturas del escape.

SISTEMA DE COMBUSTIBLE

Descripción

El sistema de combustible se compone del tanque de combustible, separador de combustible-agua, filtro secundario, bomba de elevación, bomba de alta presión, conducto común de combustible de alta presión (Tier 4 solamente) e inyectores de combustible. Todos los componentes excepto el tanque de combustible están instalados en el motor o se suministran con el motor para montaje remoto.

Tanque de combustible

El tanque de combustible (Figura 7-2) es un tanque cilíndrico de acero ubicado en el lado izquierdo de la máquina. El tanque de combustible tiene una capacidad de 74 gal (280 l). Una conexión en la parte inferior del tanque es el conducto de suministro de combustible al motor. El combustible sobrante que regresa del motor se suministra a la parte inferior del tanque, por debajo del nivel del combustible. El tanque está provisto de una tapa sin ventilación fijada por cadena al tanque, y de un emisor que envía una señal al medidor de combustible ubicado en el tablero de instrumentos de la cabina. En las máquinas CE, el tanque de combustible tiene una tapa de llenado ventilada con candado.

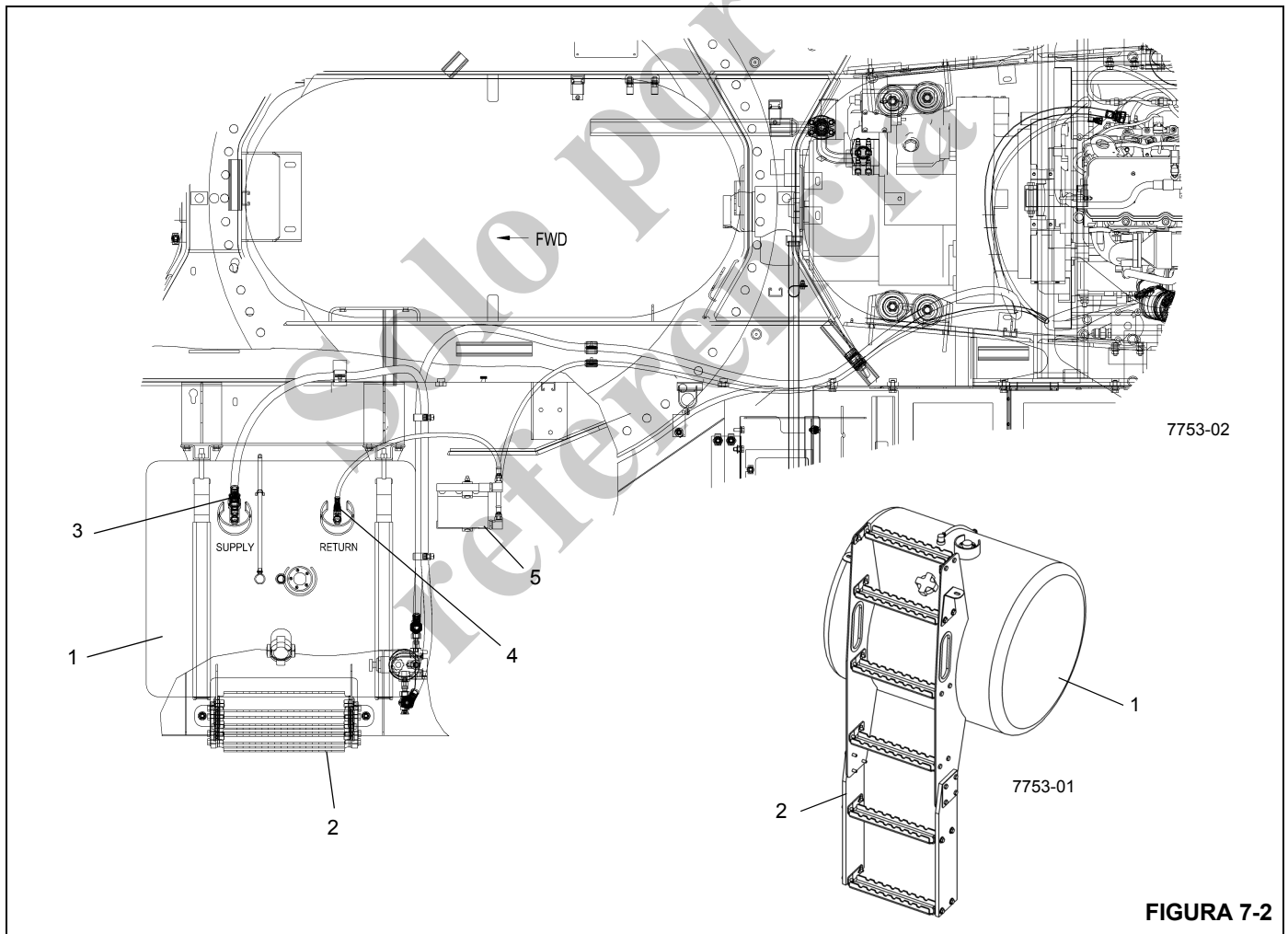


FIGURA 7-2

Artículo	Descripción
1	Tanque de combustible
2	Peldaños
3	Suministro de combustible
4	Retorno de combustible
5	Enfriador de aceite

Bomba de inyección de combustible

El combustible se atomiza finamente al ser inyectado en el cilindro y lo enciende el calor de la compresión. Se dosifica durante la inyección, para satisfacer los requerimientos de carga que se imponen al motor. El combustible sobrante que regresa de los inyectores se desvía de nuevo al tanque de combustible o al lado de entrada de la bomba. El flujo continuo de combustible a través de los inyectores ayuda a enfriar los inyectores y a purgar el aire del sistema.

Filtro de combustible-separador de agua

El filtro de combustible-separador de agua elimina las impurezas del combustible y también elimina el agua del combustible antes de que llegue al motor. El filtro está instalado sobre la escuadra del enfriador de aceite hidráulico en el lado derecho de la grúa.

La mezcla de combustible pasa por la parte exterior de la primera fase del filtro de papel, donde se forman grandes gotas de agua eliminadas del combustible. El agua cae en la cavidad formada entre los dos elementos de papel y pasa a un depósito en la parte inferior de la caja, de donde puede vaciarse a través del tapón de vaciado.

El sensor de agua en el combustible se encuentra en la caja del filtro de combustible, en el lado derecho de la grúa. Una vez que el espacio de almacenamiento de la caja del filtro se llena con cierta cantidad de agua, el sensor envía una señal al ECM. La luz de advertencia del motor se ilumina en el tablero de control para indicar que hay que vaciar el agua del conjunto del filtro de combustible.

Bomba eléctrica de elevación

El ECM controla la bomba eléctrica de elevación que se encuentra entre el tanque de combustible y la bomba de inyección. Cada vez que la llave de contacto se coloque en la posición de marcha, la bomba de elevación se activa por unos cuantos segundos para asegurar que las líneas de combustible de baja presión estén debidamente cebadas. La bomba eléctrica de elevación se apaga después que el motor se ha arrancado.

Mantenimiento

NOTA: El sistema de combustible debe mantenerse hermético para evitar la pérdida del cebado.

Tanque de combustible

El tanque de combustible debe estar lleno, especialmente por la noche, para reducir la condensación al mínimo. Consulte el manual del motor aplicable para el programa recomendado para vaciar el agua o los sedimentos del tanque.

Retiro

1. Coloque un recipiente adecuado debajo del tanque de combustible y vacíe todo el combustible del tanque.
2. Marque y desconecte las dos líneas de la parte inferior del tanque.
3. Desconecte el conductor eléctrico de la unidad emisora de cantidad de combustible.
4. Soporte el peso del tanque, suelte y quite los pernos y las arandelas que fijan las tiras a las escuadras de montaje. Retire el tanque y los peldaños.
5. Si va a instalar un nuevo tanque de combustible, retire los dos conectores, el emisor de cantidad de combustible y los peldaños del tanque e instálelos en el nuevo tanque.

Instalación

1. Coloque el tanque nuevo en las escuadras de montaje e instale los pernos y las arandelas de las dos tiras. Apriete los pernos; consulte *Sujetadores y valores de apriete*, página 1-15 para el valor de apriete correcto.
2. Conecte el conductor eléctrico a la unidad emisora de cantidad de combustible.
3. Conecte las dos líneas a los conectores en la parte inferior del tanque de acuerdo con las marcas de identificación que hizo durante el retiro.
4. Dé servicio al tanque.

Filtro de combustible-separador de agua

Vaciado

El sumidero del filtro de combustible y separador de agua se debe vaciar diariamente, 30 minutos después de que apague el motor, para eliminar toda el agua y los sedimentos. Realice el siguiente procedimiento.

1. Abra el tapón de vaciado.
2. Vacíe hasta que aparezca el combustible.
3. Cierre el tapón de vaciado.

SISTEMA DE ADMISIÓN DE AIRE Y DE ESCAPE

Descripción

El sistema de admisión de aire (Figura 7-3) regula la calidad y cantidad del aire disponible para la combustión. El sistema se compone de filtro de aire, turboalimentador, enfriador de aire de carga, culata y múltiple de escape. El aire admitido se aspira a través del filtro de aire, se comprime y se calienta en el lado del compresor del turboalimentador. El aire se empuja a través del enfriador de aire de carga y se envía al múltiple de admisión. El aire admitido se enfría para aumentar la eficiencia de la combustión, reducir el consumo de

combustible y aumentar la potencia del motor. El aire se fuerza hacia el interior de la culata para llenar las lumbreras de admisión. El flujo del aire de la lumbrera de admisión al cilindro es regulado por las válvulas de admisión.

Cada cilindro tiene dos válvulas de admisión y dos de escape. Cuando las válvulas de admisión se abren, el aire comprimido y enfriado de la lumbrera de admisión es aspirado al interior del cilindro. Las válvulas de admisión se cierran y el pistón empieza a ascender como parte de su carrera de compresión. El combustible se inyecta en el cilindro y se inicia la combustión. El pistón es forzado hacia abajo e inicia su carrera de escape cuando vuelve a ascender. Las válvulas de escape se abren y el gas de escape se expulsa a través de la lumbrera de escape hacia el múltiple de escape.

El gas de escape del múltiple entra al lado de la turbina del turboalimentador para hacerla girar e impulsar al compresor. El gas de escape del turboalimentador pasa por el tubo de escape y por el silenciador/filtro de partículas diesel antes de ser expulsado hacia la atmósfera.

El filtro de aire es de tipo seco, tiene un elemento reemplazable y se encuentra ubicado en el guardabarros izquierdo trasero. Un indicador de servicio diseñado para dar una indicación roja cuando el filtro requiere servicio se instala en la plataforma central izquierda y se conecta al filtro de aire por medio de una línea de plástico.

En el motor Cummins QSC hay elementos eléctricos que calientan el aire ubicados en el conducto de admisión del motor. Estos elementos calientan el aire admitido al calentar el motor en clima frío. Un calentador del aire admitido facilita el arranque y controla la producción de humo blanco. La consola delantera tiene una luz de esperar para arrancar que indica cuándo se puede arrancar el motor.

Admisión de aire

Revisión del filtro de aire

El polvo que pasa a través del filtro de aire puede ocasionar el desgaste rápido del motor. Asegúrese que todas las conexiones entre el filtro de aire y el motor estén bien ajustadas y selladas. Si estas conexiones están bien selladas y aún hay evidencia de fugas de polvo, revise los siguientes lugares a fin de encontrar los posibles problemas.

NOTA: El polvo que pasa por el sistema del filtro de aire frecuentemente se puede detectar al buscar vetas de polvo en el tubo de transferencia de aire o justo dentro de la entrada del múltiple de admisión.

1. Revise si el tubo de salida del filtro de aire está dañado.
2. Asegúrese que la arandela de la empaquetadura del elemento no está dañada y que la superficie de caucho de la arandela selle bien contra el elemento.
3. Revise si la empaquetadura del elemento está dañada.

4. Busque las fallas estructurales y reemplace las piezas dañadas.
5. Revise si la tapa del indicador de restricción tiene fugas.

Revisión del filtro en busca de restricción

A medida que un elemento de filtro seco se llena de polvo, el vacío del lado del motor del filtro de aire (en la salida del filtro de aire) aumenta.

El vacío generalmente se mide como restricción en kilopascals o en pulgadas en columna de agua. El fabricante del motor coloca un límite recomendado en la cantidad de restricción que soporta el motor sin pérdida de rendimiento antes de limpiar o reemplazar el elemento. Cummins permite un vacío de 6.2 kPa (25 pulg en columna de agua) máximo con un filtro de aire sucio a la velocidad gobernada máxima.

Un indicador de servicio conectado a la caja del filtro de aire indicará cuándo se debe limpiar o reemplazar el filtro. Reposicione el indicador cada vez que dé servicio al filtro de aire. Si se sospecha de la precisión del indicador, un manómetro de agua es el método más preciso y confiable para medir el vacío.

Para utilizar el manómetro, sosténgalo verticalmente y llene ambas patas aproximadamente a la mitad con agua. Uno de los extremos superiores se conecta al conector de restricción en el lado de salida del filtro de aire con una manguera flexible. El otro extremo se deja abierto a la atmósfera.

La restricción máxima en el filtro de aire ocurre al flujo de aire máximo. En este motor diesel turboalimentado, el flujo de aire máximo ocurre sólo a la potencia máxima del motor.

Con el manómetro sostenido verticalmente y el motor aspirando la cantidad de aire máxima, la diferencia en la altura de las columnas de aire en las dos patas, medidas en pulgadas o centímetros, es la restricción del filtro de aire. Los indicadores de restricción generalmente están marcados con la restricción en la que la señal roja se suelta.

Si la indicación de restricción inicial de un filtro nuevo o limpio es más que el máximo permitido para el motor, revise los elementos siguientes:

1. Asegúrese que la entrada del filtro de aire no esté obstruida.
2. Revise la salida del filtro de aire para asegurarse que no está obstruida con papel, retazos, etc.
3. Asegúrese que está utilizando las conexiones del tamaño correcto entre el filtro de aire y el motor.
4. Asegúrese que todos los accesorios de entrada sean del tamaño correcto y no estén obstruidos con ningún objeto extraño.

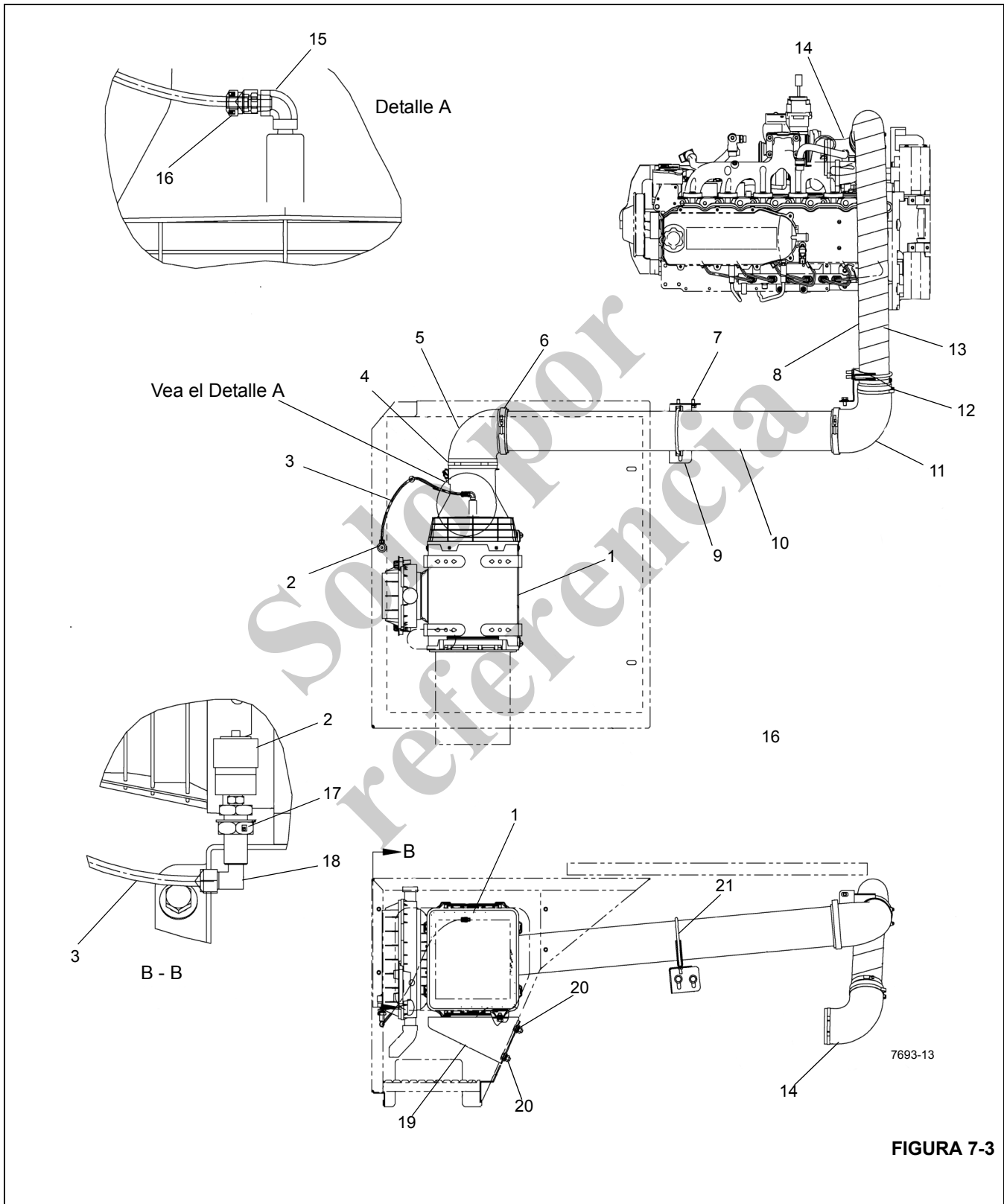


Figura 7-4 - Números de artículos

Artículo	Descripción
1	Filtro de aire
2	Indicador de servicio
3	Tubo de nilón
4	Perno en T 6.25-6.66 de la abrazadera
5	Codo, reducción 6 pulg - 5 pulg
6	Abrazadera de 5.75 pulg
7	Tornillería de la abrazadera
8	Tubo de admisión
9	Escuadra de soporte de admisión
10	Tubo de admisión
11	Codo de 5 pulg - 4 pulg
12	Abrazadera del silenciador de 4 pulg
13	Envuelta de escape
14	Codo de 4 pulg
15	Codo, 90°
16	Conector macho
17	Acoplamiento de 1/8 pulg
18	Codo, 90°
19	Escuadra
20	Tornillería de escuadra
21	Abrazadera de 5 pulg

Reemplazo del elemento del filtro

PRECAUCIÓN

Nunca dé servicio al filtro de aire mientras el motor está funcionando.

1. Retire la placa de acceso/peldaño superior del lado de la grúa.
2. Levante las pinzas (1) (Figura 7-4) que aseguran la cubierta del cuerpo del filtro de aire y retire la cubierta.

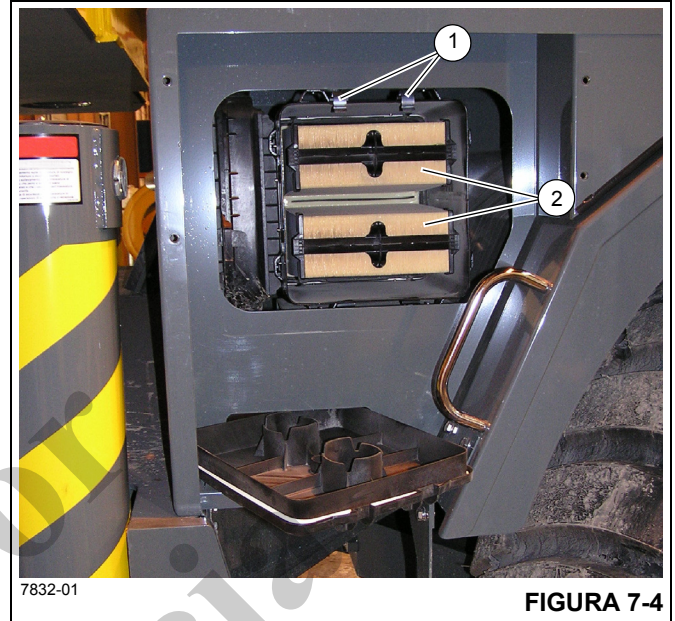


FIGURA 7-4

3. Retire el filtro primario (2) del filtro de aire y revíselo en busca de materia extraña y marcas de polvo.
4. Cambie el filtro secundario (no se ilustra) del filtro de aire cada tercera vez que se cambia el filtro primario.
5. Limpie la superficie de sellado a fondo y el interior de la caja del filtro de aire. Revise todas las piezas del sistema de admisión y del filtro de aire.
6. Vuelva a colocar la cubierta en la caja del filtro de aire y asegúrela con las pinzas (1).
7. Revise todas las conexiones y conductos para lograr un ajuste de aire apretado. Asegúrese que todas las abrazaderas, los pernos y las conexiones estén ajustados. Revise si hay agujeros en la tubería. Las fugas en el sistema de admisión de aire pueden enviar polvo directamente al motor.
8. Vuelva a colocar la placa de acceso en la plataforma.

Limpieza del elemento

No se recomienda limpiar los elementos de filtro. Cummins y la mayoría de los demás fabricantes no garantizarán un filtro de aire limpiado.

Cuerpo del filtro de aire

Antes de instalar el elemento del filtro, retire la materia extraña (hojas, pelusa u otra materia extraña) que se haya acumulado en el interior del cuerpo del filtro de aire. Revise el interior del cuerpo si hay muescas u otro daño que interfieran con el flujo de aire o con las aletas del elemento o el interior del cuerpo. Repare cualquier muesca en el cuerpo, teniendo cuidado de no dañar las superficies de sellado. Asegúrese de limpiar la superficie de sellado del tubo de salida y el interior del tubo de salida, teniendo cuidado de no dañar el área de sellado del tubo.

Prefiltro

El prefiltro (1) (Figura 7-5) impide que los desechos grandes entren en el filtro de aire y debe limpiarse periódicamente, en especial si se trabaja en condiciones de mucho polvo. Quite la mitad superior del prefiltro soltando los dos pestillos que están a los lados del prefiltro. Retire todos los desechos del interior del prefiltro y vuelva a armarlo.

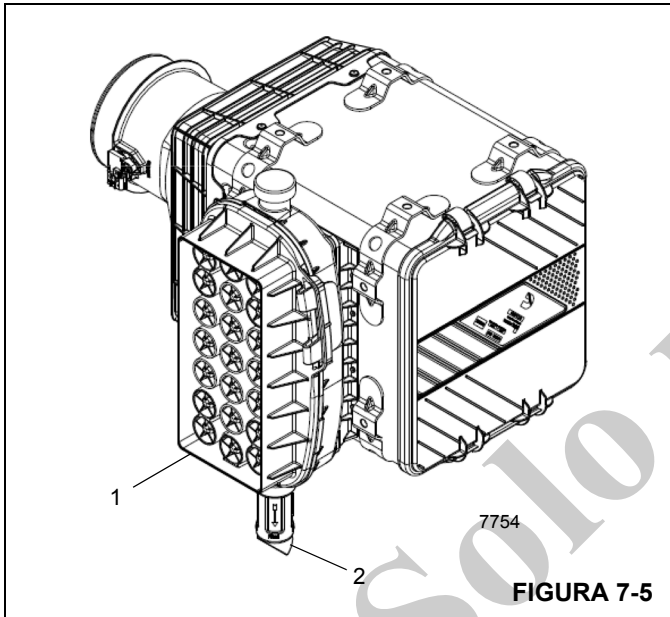


FIGURA 7-5

Válvula de descarga

Las válvulas de descarga (2, Figura 7-5) (Figura 7-6) están diseñadas para expulsar automáticamente el polvo suelto y la suciedad del cuerpo del filtro de aire, de esta manera alargando la vida útil del elemento. Los rebordes de la válvula deben apuntar directamente hacia abajo y se deben mantener libres de desechos para que funcionen de manera efectiva. El lodo y la suciedad se pueden acumular en estos rebordes periódicamente y mantenerlos abiertos durante el funcionamiento del motor.

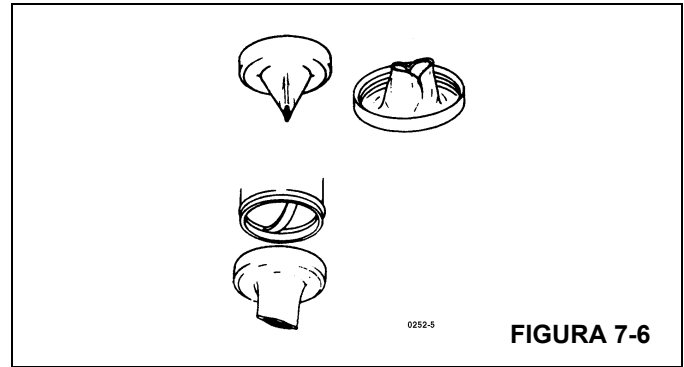


FIGURA 7-6

Revise la condición de la válvula y los rebordes frecuentemente y manténgalos limpios. Los rebordes de la válvula se deben abrir sólo cuando el motor se apaga o cuando está funcionando a ralentí lento. Si la válvula está al revés, revise si la entrada del filtro de aire está obstruida. El mal funcionamiento de esta válvula no reduce la efectividad del filtro de aire, pero permite que el elemento se ensucie rápidamente y reduce su vida útil. Si pierde la válvula o si la válvula está dañada, reemplácela con una nueva con el mismo número de repuesto.

Conductos

1. Revise la tapa del tubo de entrada y el tamiz en busca de acumulaciones de hojas, basura u otros desechos que puedan restringir el flujo de aire. Repare el tamiz o reemplace la tapa si encuentra agujeros grandes en el tamiz.
2. Revise si todos los accesorios de montaje son seguros para eliminar la posible vibración del tubo de entrada. Dicha vibración ocasiona la falla prematura de las mangueras, abrazaderas y piezas de montaje y puede ocasionar que las mangueras se deslicen de los tubos de conexión permitiendo que el aire no filtrado se introduzca en la entrada de aire del motor.
3. Revise si las mangueras están agrietadas, tienen suciedad acumulada o están deterioradas y reemplácelas a la primera señal de falla.

Sistema enfriador de aire de carga

El enfriador de aire de carga (CAC) (Figura 7-7) se utiliza para enfriar el aire del motor una vez que pasa por un turboalimentador, pero antes de que entre en el motor. El enfriador de aire de carga brinda mejor potencia y mayor eficiencia del combustible, y reduce las emisiones del motor.

El sistema CAC consiste en un conjunto de conductos que van hacia y desde el enfriador de aire de carga, y de un ventilador accionado hidráulicamente. El sistema enfriador de aire de carga debe ser hermético para que funcione de manera eficiente.

El conjunto de conductos consiste en tubos de metal, abrazaderas de manguera y fuelle. El par de apriete recomendado para la instalación de las abrazaderas de perno en T con resorte es de 75 lb-pulg (8.5 Nm). No comprima el resorte por completo, pues el fuelle y/o la abrazadera podrían dañarse como resultado de la expansión térmica del tubo del enfriador de aire de carga.

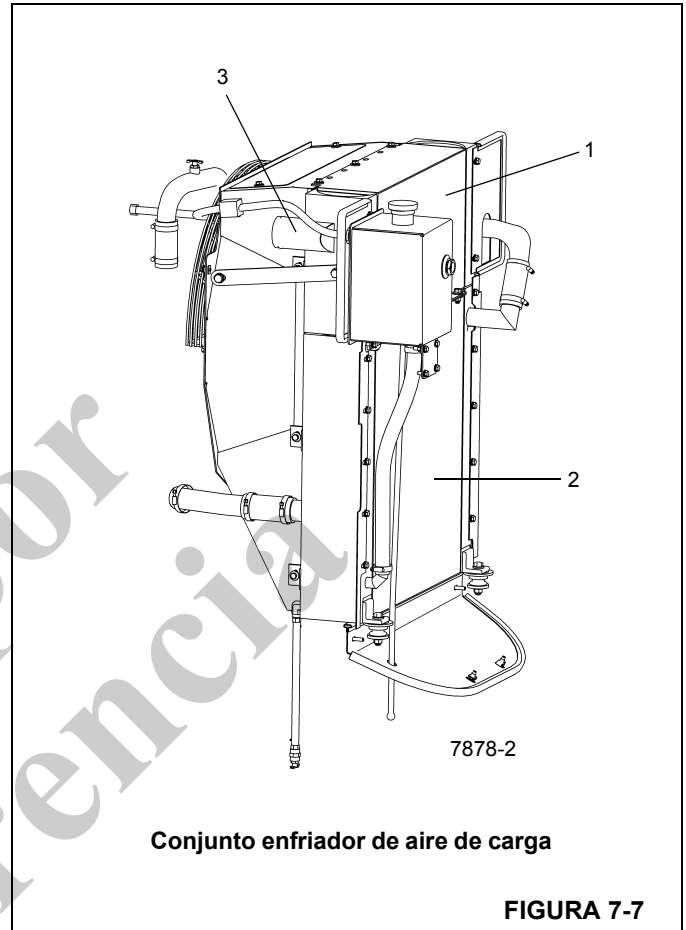
Mantenimiento

Revise si las abrazaderas de las mangueras tienen el par de apriete apropiado.

Inspeccione el fuelle en busca de grietas u orificios.

Limpie el enfriador de aire de carga, y retire la basura y los desechos.

Verifique que el ventilador funciona correctamente y que no hay fugas hidráulicas.



Conjunto enfriador de aire de carga

FIGURA 7-7

Artículo	Descripción
1	CAC
2	Radiador del refrigerante del motor
3	Tubo CAC caliente

Silenciador

NOTA: Los silenciadores Tier 3 (Figura 7-8) y Tier 4 (Figura 7-9) tienen procedimientos de retiro e instalación similares, a pesar de las diferencias en los dos silenciadores, los tubos de escape y los miembros soldados de la escuadra de montaje.

El silenciador Tier 4 (filtro de partículas diesel) es diferente porque tiene sensores y conexiones eléctricas.

Retiro



PRECAUCIÓN

¡Riesgo de quemaduras!

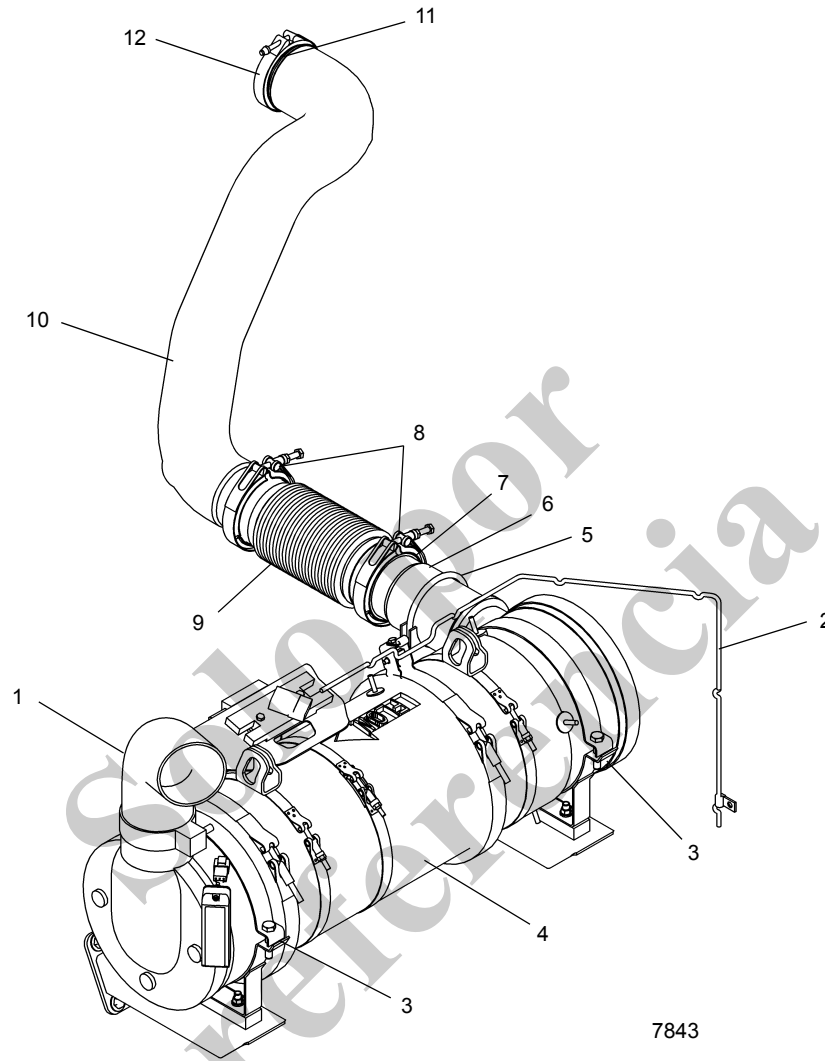
No toque el silenciador ni los componentes del sistema de escape hasta que se encuentren a temperatura ambiente. Se podrían causar quemaduras graves.

1. Retire el protector de chapa metálica para acceder al silenciador.
2. Retire la abrazadera para soltar el tubo de escape del silenciador.

3. Retire la abrazadera para liberar el silenciador del tubo de escape.
4. Tier 4 solamente—Marque y desconecte las conexiones eléctricas.
5. Retire las bandas de montaje para liberar el silenciador de la escuadra de montaje del silenciador.
6. Inspeccione el silenciador, tubo de escape, tubos de salida, abrazadera y tornillería de fijación. Repare o reemplace las piezas que estén dañadas o falten.

Instalación

1. Fije el silenciador al tubo de escape con una abrazadera.
2. Instale el tubo de escape en el silenciador. Fije el tubo de escape al silenciador con una abrazadera. Ajuste la abrazadera según sea necesario.
3. Si se retiraron, fije las escuadras de montaje del silenciador a sus montajes con pernos y tuercas según sea necesario. Fije el silenciador a la escuadra de montaje del silenciador con bandas de montaje.
4. Tier 4 solamente—Conecte las conexiones eléctricas según lo etiquetado durante el desarmado.
5. Instale el protector de chapa metálica.



Filtro de partículas diesel/silenciador Tier 4

FIGURA 7-9

Artículo	Descripción
1	Codo
2	Barra de amarre
3	Abrazadera de banda de montaje
4	Filtro de partículas diesel
5	Abrazadera de silenciador
6	Tubo de escape

Artículo	Descripción
7	Empaquetadura
8	Abrazadera de banda en V
9	Fuelle
10	Tubo de escape
11	Empaquetadura
12	Abrazadera de banda en V

SISTEMA DE ENFRIAMIENTO POR AGUA

Descripción

El sistema de enfriamiento se compone del radiador, el tanque de recuperación de refrigerante, el circuito de enfriamiento del motor, y las mangueras y los tubos de conexión. En todo momento, el anticongelante/refrigerante debe inhibir correctamente la corrosión. Se recomienda usar un anticongelante/refrigerante concentrado de vida útil prolongada compuesto por una mezcla uniforme de glicol etilénico con bajo contenido de silicatos y agua que no requiera una pre-carga de aditivos (SCA) como la solución refrigerante de los motores de combustión interna enfriados por líquido para servicio severo.

Mantenimiento

Generalidades

El sistema de enfriamiento incluye el radiador, el tanque de recuperación, el termostato, el ventilador y la bomba de agua. Las mangueras del radiador también se incluyen en este grupo.

El sistema de enfriamiento frecuentemente se descuida pues los efectos o daños que resultan de un sistema mal cuidado generalmente ocurren gradualmente. El sistema de enfriamiento se debe mantener con el mismo cuidado que los otros sistemas.

La circulación de agua por el sistema de enfriamiento depende por completo de la bomba de agua. La bomba de agua aspira el agua del radiador y la fuerza a través de la camisa de agua y la culata. Allí acumula calor y fluye al tanque del radiador. A continuación, el agua fluye a través del núcleo del radiador y se enfría con aire del ventilador. Este proceso de eliminar el calor del agua a medida que circula mantiene el motor en su temperatura eficiente de funcionamiento.

Los siguientes párrafos señalan algunos hechos acerca de los componentes del sistema de enfriamiento, los efectos del descuido del sistema de enfriamiento y los procedimientos a seguir para el mantenimiento del sistema de enfriamiento.

Efectos del descuido del sistema de enfriamiento

Cuando un motor no funciona al nivel de rendimiento óptimo, un sistema de enfriamiento descuidado puede ser la causa, aun cuando la pieza directamente responsable no sea parte del sistema de enfriamiento. La mayoría de estos problemas puede resultar del sobrecalentamiento, sin embargo, un motor que funciona muy frío puede ser igual de problemático.

Sobrecalentamiento

Un motor que se está sobrecalentando puede ocasionar problemas como los siguientes:

1. Válvulas quemadas.
2. Preencendido o golpeteo.

3. Excesivo consumo de combustible.
4. Mala lubricación - aumento del desgaste del motor.
5. Válvulas pegadas.
6. Poca vida útil del inyector.
7. Puntos calientes en el motor.
8. Necesidad de combustible de calidad más alta.

Exceso de enfriamiento

Los siguientes problemas del motor suceden cuando un motor tiene exceso de enfriamiento:

1. Excesivo consumo de combustible.
2. Formación de lodo en el cárter.
3. Ácidos corrosivos se forman en el cárter.
4. Exceso de sedimentos de combustible en el sistema de escape.

Anticongelante/refrigerante

Los motores diesel para servicio severo requieren una mezcla equilibrada de agua y anticongelante/refrigerante. Para una máxima protección contra óxido, congelación y ebullición, debe utilizar un anticongelante/refrigerante completamente formulado de vida extendida con una mezcla a partes iguales en todo momento. Consulte *Lubricación*, página 9-1. No utilice una mezcla de más del 50 por ciento anticongelante/refrigerante a menos que requiera protección adicional contra congelación. Nunca utilice más de 68 por ciento de anticongelante/refrigerante bajo ninguna condición. El anticongelante/refrigerante a 68 por ciento proporciona una protección contra congelación máxima; la protección anticongelante/refrigerante disminuye a más de 68 por ciento.

Prevención de la oxidación

Para mantener los motores funcionando como nuevos, debe evitar todos los tipos de oxidación. La formación de óxido en el sistema de enfriamiento es el resultado de la interacción del agua, el hierro y el oxígeno y se puede evitar al dar mantenimiento con protección contra corrosión que no se diluye en todo momento. Los aditivos del refrigerante (SCA) se recomiendan para este sistema de enfriamiento. El anticongelante/refrigerante por sí solo no proporciona suficiente protección para motores diesel de trabajo pesado. Consulte la *Sección 9* para las especificaciones de SCA y las marcas compatibles.

Procedimiento de llenado de anticongelante/refrigerante del motor (cuando el nivel está bajo)

1. Llène el sistema con un mezcla uniforme (50/50) de anticongelante/refrigerante completamente formulado de vida extendida. Llène hasta la parte inferior del cuello de llenado del tanque de recuperación. Llène lentamente. El flujo que sobrepasa 3 gal/min (11.2 l/min) puede resultar en una indicación falsa.

2. Espere un minuto y revise de nuevo el nivel del anticongelante/refrigerante. Llene de nuevo según sea necesario repitiendo el paso 1.
3. Ponga a funcionar el motor por 5 minutos y revise de nuevo el nivel de anticongelante/refrigerante. Llene de nuevo según sea necesario repitiendo el paso 1. Consulte *Lubricación*, página 9-1.

Resumen de mantenimiento de anticongelante/aditivos de refrigerante (SCA)

Intervalo de revisión del nivel del sistema de enfriamiento

Diariamente o cada 10 horas

El nivel del sistema de enfriamiento se debe revisar cada 10 horas de funcionamiento o diariamente, lo que suceda primero. Consulte *Lubricación*, página 9-1.

Intervalo de revisión del nivel de SCA

6 meses ó 500 horas

- Revise los niveles de SCA (utilice sólo el juego de prueba de refrigerante, N° de pieza Grove 9414101675, para revisar la concentración de aditivos en el sistema de refrigerante).

Sólo añada aditivo de refrigerante si los niveles son menores que 1.2 unidades/gal (consulte *Lubricantes e intervalos de lubricación*, página 9-1 para las especificaciones y los aditivos recomendados).

NOTA: Una concentración inadecuada de aditivo de refrigerante puede ocasionar daños graves debido a la corrosión de los componentes del sistema de enfriamiento. La sobreconcentración puede ocasionar la formación de una gelatina que produce restricciones, taponamiento de los conductos de refrigerante y sobrecalentamiento.

1 año ó 1000 horas

- Revise si el anticongelante/refrigerante está contaminado.

Los límites censurables son:

- Nivel de sulfato mayor o igual a 1500 ppm.
- Nivel de cloruro mayor o igual a 200 ppm.
- Nivel de pH inferior a 6.5
- La contaminación de aceite y combustible se puede identificar mediante el olor y el color.

Si el nivel es censurable, enjuague el sistema utilizando un agente de enjuague disponible comercialmente. Llene de nuevo el sistema con refrigerante de vida útil extendida completamente formulado. Consulte *Lubricación*, página 9-1.

NOTA: Retire la tapa del radiador cuando vacíe el sistema para asegurar el vaciado correcto.

Limpieza



PRECAUCIÓN

¡Riesgo de quemaduras!

El sistema de enfriamiento contiene líquido muy caliente bajo presión y se corre el riesgo de causar lesiones cuando se quita la tapa del radiador a la temperatura de funcionamiento. Utilice la protección correcta para retirar la tapa del radiador.

1. Las válvulas de corte del refrigerante a los calefactores y otros accesorios se deben abrir para permitir la circulación completa durante la limpieza, el enjuague y el vaciado. Haga funcionar el motor con el radiador cubierto si fuera necesario hasta que la temperatura se encuentre en la gama de funcionamiento de 160 a 180°F (71 a 82°C). Detenga el motor, retire la tapa del radiador y vacíe el sistema abriendo los grifos de vaciado en el radiador y el bloque del motor.

NOTA: Utilice un compuesto limpiador que no corroa el aluminio para evitar dañar el radiador.

2. Permita que el motor se enfríe, cierre los grifos de vaciado y vierta el compuesto de limpieza en el tanque de recuperación de acuerdo con las instrucciones. Llene el sistema con agua.
3. Coloque un recipiente limpio para recibir el derrame y utilícelo para mantener el nivel en el radiador. No derrame la solución sobre la pintura del vehículo.
4. Vuelva a colocar la tapa del radiador y haga funcionar el motor a velocidad moderada, cubriendo el radiador si fuera necesario de manera que el sistema alcance la temperatura de 180°F (82°C) o más, pero no alcance el punto de ebullición. Permita que el motor funcione por lo menos dos horas, o de acuerdo con las recomendaciones del fabricante del compuesto de limpieza, a 180°F (82°C), de manera que la solución de limpieza pueda empezar a funcionar. No conduzca el vehículo ni permita que el nivel del líquido en el radiador disminuya lo suficiente para reducir la circulación.
5. Detenga el motor con la frecuencia que sea necesaria para evitar la ebullición.
6. Con el motor detenido, toque el núcleo del radiador con las manos para revisar si hay puntos fríos y observe la indicación del termómetro. Cuando no haya cambio de temperatura durante algún tiempo, vacíe la solución de limpieza.
7. Si disminuye la obstrucción del núcleo pero no se elimina por completo, permita que el motor se enfríe, enjuague a presión el sistema (consulte *Enjuague a presión*) y repita la operación de limpieza.

8. Si persiste el problema, sustituya el radiador.

Enjuague a presión

1. Desconecte las dos mangueras del radiador que conectan el radiador al motor.
2. Sujete una longitud conveniente de manguera a la abertura de salida del núcleo del radiador y conecte otra pieza de manguera a la abertura de entrada del radiador para que transporte el flujo de enjuague.
3. Conecte la pistola de enjuague a las fuentes de aire comprimido y agua y sujete la tobera de la pistola en la manguera conectada a la abertura de salida del radiador.
4. Llene el núcleo con agua. Active la presión de aire en chorros cortos para evitar dañar el núcleo.
5. Continúe el llenado del radiador con agua y aplique presión de aire según se describió anteriormente hasta que el agua salga clara.
6. Sujete firmemente la tobera de la pistola de enjuague a una manguera conectada de manera segura a la abertura de salida del agua del motor. Llene el bloque del motor con agua, cubriendo parcialmente la abertura de entrada de agua para permitir el llenado completo.
7. Active el aire comprimido para eliminar el agua y los sedimentos sueltos. Continúe llenando con agua y aplicando aire hasta que el chorro de enjuague salga limpio.
8. Cuando el vehículo está equipado con un calefactor de agua conectado al sistema de enfriamiento, enjuague el calefactor, siguiendo el mismo procedimiento del núcleo del radiador.
9. Después de terminar la operación del enjuague, limpie el tubo de rebose del tanque de recuperación; revise la bomba de agua; limpie el termostato y las válvulas de control de la tapa del radiador. Revise si el termostato funciona correctamente antes de instalarlo.
10. Elimine con aire los insectos y la suciedad de los conductos de aire del núcleo del radiador utilizando agua, si fuera necesario para ablandar las obstrucciones.

Inspección de componentes

Radiador/tanque de recuperación

1. Tanques laterales - Busque fugas, particularmente donde el tanque se conecta al núcleo. La vibración y la pulsación de la presión pueden debilitar las juntas soldadas.
2. Cuello de llenado - El asiento de sellado debe estar liso y limpio. Las levas en el cuello de llenado no deben estar dobladas ni desgastadas de manera que permitan que la tapa del conector se afloje. Asegúrese que el tubo de rebose no esté obstruido.
3. Tapa del radiador - Es del tipo presurizado. Su propósito es mantener el sistema de enfriamiento con presión

leve, aumentando el punto de ebullición de la solución de enfriamiento y evitando la pérdida de solución debido a la evaporación y al derramamiento.

La tapa tiene una válvula de resorte, el asiento del mismo se encuentra debajo del tubo de derrame en el cuello de llenado. Esto evita el escape de aire o líquido mientras el tapón está en posición. Cuando la presión del sistema de enfriamiento alcanza un punto predeterminado, la válvula de la tapa se abre y se cerrará de nuevo cuando la presión cae por debajo del punto predeterminado.

Cuando retire la tapa de presión, realice la operación en dos pasos. El aflojar la tapa a su primera muesca levanta la válvula de la empaquetadura y libera la presión a través del tubo de rebose. En la primera posición de la tapa, debe ser posible presionarla aproximadamente 3 mm (0.13 pulg). Las púas de la tapa se pueden doblar para ajustar esta condición. Debe tener cuidado que la tapa no esté muy floja pues esto evitaría el sellado correcto.



PRECAUCIÓN

¡Riesgo de quemaduras!

Suelte la tapa lentamente y haga una pausa momentánea para evitar ser quemado por el agua caliente o el vapor. Continúe girando la tapa a la izquierda hasta que la pueda retirar.

4. Los tubos son muy pequeños y se pueden obstruir fácilmente con óxido e incrustaciones. La condición general del sistema de enfriamiento y la temperatura de funcionamiento son indicaciones de si los tubos están limpios o no. Otra buena prueba consiste en tocar el núcleo en busca de puntos fríos.
5. Las aletas son láminas delgadas de metal que disipan el calor acumulado por los tubos. Debe mantenerlas libres de insectos, hojas, paja, etc., de manera que permitan el flujo libre de aire. Las aletas dobladas deben enderezarse.

Camisa de agua del motor

La camisa de agua permite que el refrigerante circule alrededor de las paredes de los cilindros, la cámara de combustión y de los conjuntos de válvulas. Algunos de estos conductos de refrigerante son pequeños y se pueden obstruir fácilmente si el sistema de enfriamiento no recibe el mantenimiento adecuado.

1. Tapones del bloque - Éstos a veces se denominan erróneamente tapones contra congelación. No proporcionan protección contra la expansión del refrigerante congelado, sino sólo están presentes debido a los métodos de fundición del bloque de cilindros. Retire y reemplace los tapones del bloque que presentan señales de fugas u

oxidación. Utilice una herramienta de instalación para reemplazar los tapones del bloque.

2. Tapones de vaciado - Los conductos de agua de cada motor podrían tener uno o más tapones de vaciado. Deben recibir cuidado periódico y se deben mantener sin óxido e incrustaciones.
3. Empaquetaduras - Todas las empaquetaduras deben estar en buenas condiciones para evitar las fugas internas y externas. Si encuentra fugas externas alrededor de las empaquetaduras, es posible que también haya fugas internas en el motor. El apriete adecuado de los pernos de culata con una llave torsiométrica es vital para evitar las fugas alrededor de la empaquetadura de culata.

Bomba de agua

La bomba de agua debe revisarse cuidadosamente en busca de fugas y lubricación adecuada. Sustituya o reacondicione una bomba con fugas, grietas o desgaste excesivo.

Ventiladores y correas

Debe revisar el ventilador para establecer si las aletas están agrietadas o rotas.

Consulte *Correas impulsoras del motor*, página 7-3.

Termostato

El termostato es de tipo no ajustable y está incorporado en el sistema de enfriamiento para el propósito de retrasar o restringir la circulación de refrigerante durante el calentamiento del motor. El sobrecalentamiento del motor y la pérdida de refrigerante algunas veces se deben a un termostato que no funciona. Para revisar este problema, retire el termostato, colóquelo en agua caliente y anote las temperaturas de apertura y cierre. Utilice un termómetro preciso para temperaturas altas para hacer esta prueba.

Mangueras y abrazaderas

Las mangueras y sus conexiones se deben revisar regularmente pues frecuentemente son la fuente de problemas ocultos. Las mangueras pueden dar la impresión de estar en buenas condiciones en el exterior y en el interior están parcialmente deterioradas. Si duda que alguna manguera esté funcionando bien, debe reemplazarla. Las abrazaderas se deben revisar para asegurarse que están lo suficientemente fuertes para proporcionar una conexión ajustada.

Anticongelante/refrigerante

Los motores diesel para servicio severo requieren una mezcla equilibrada de agua y anticongelante/refrigerante. Llene el sistema con una mezcla uniforme de anticongelante/refrigerante completamente formulado de vida extendida. Consulte *Lubricación*, página 9-1. No utilice una mezcla de más del 50 por ciento anticongelante/refrigerante a menos que requiera protección adicional contra congelación. Nunca utilice más de 68 por ciento de anticongelante/refrigerante bajo

ninguna condición. El anticongelante/refrigerante a 68 por ciento proporciona una protección contra congelación máxima; la protección anticongelante/refrigerante disminuye a más de 68 por ciento.

Retiro e instalación del radiador

Retiro

1. Ajuste los estabilizadores y coloque la pluma hacia un lado.
2. Abra el grifo de vaciado en el fondo del radiador y vacíe el refrigerante en un recipiente adecuado. Deseche el refrigerante de acuerdo con las regulaciones locales de EPA (EE.UU.).

NOTA: Retire la tapa del radiador cuando vacíe el sistema para asegurar el vaciado correcto.

3. Abra y retire el conjunto de la puerta superior del capó.
4. Saque los pernos y tuercas que sujetan el panel trasero al capó del motor. De esta manera se obtiene acceso a la parte trasera del radiador y a la tornillería de montaje del tanque de recuperación.
5. Marque y desconecte las mangueras que conectan el tanque de recuperación al motor y el tanque de recuperación al radiador.
6. Saque los cuatro pernos, arandelas, arandelas de seguridad y tuercas que sujetan el tanque de recuperación al chasis.
7. Quite las tuercas, arandelas y abrazaderas amortiguadoras que fijan el tubo del enfriador de aire de carga derecho al chasis. Quite los deflectores del lado trasero del conjunto del radiador.
8. Quite las abrazaderas de manguera y el fuelle que conecta el radiador a los tubos del enfriador de aire de carga. Quite las abrazaderas y la manguera que conecta el radiador a sus tubos.
9. Desconecte el arnés del medidor de nivel de refrigerante del arnés del motor.
10. Retire los pernos y arandelas que fijan el protector del ventilador a la envuelta. Retire el protector del ventilador.
11. Saque los pernos, arandelas y arandelas de seguridad que fijan las placas a la parte superior del radiador y a la parte superior del riel del chasis.

NOTA: El radiador pesa aproximadamente 114 lb (51.7 kg).

12. Conecte un dispositivo de levante adecuado al conjunto del radiador.
13. Saque los dos pernos, arandelas, arandelas de seguridad, tuercas y bujes de montaje que fijan la brida del radiador a las escuadras de montaje del chasis. Retire el conjunto del radiador del vehículo.

14. Retire los seis pernos, arandelas, arandelas de seguridad y seis bujes que fijan el anillo de envuelta al radiador.

15. Si se va a instalar un radiador nuevo, retire todos los adaptadores y mangueras del radiador viejo e instálelos en las mismas posiciones en el radiador nuevo.

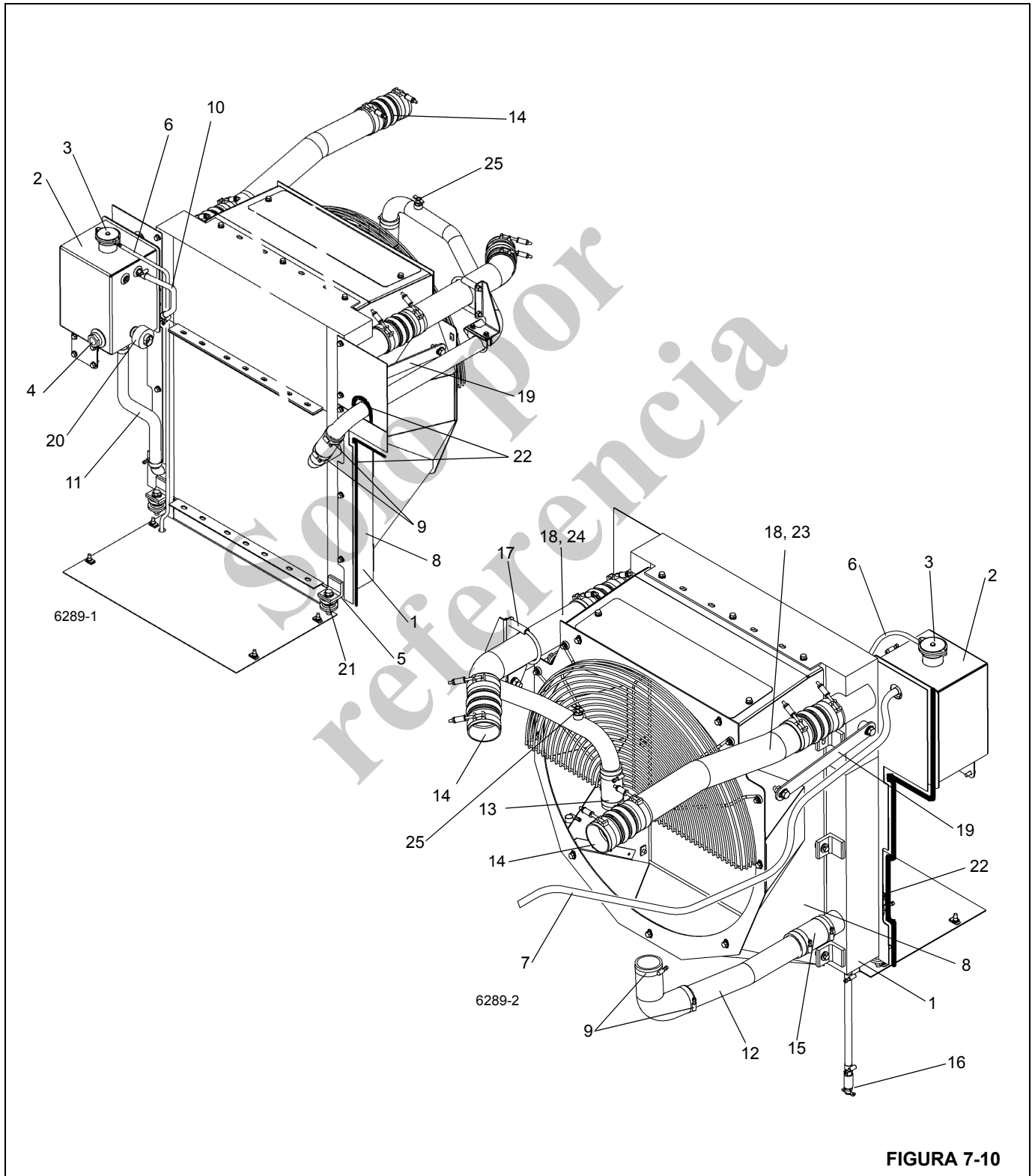


FIGURA 7-10

Artículo	Descripción
1	Radiador
2	Tanque de recuperación
3	Tapa del radiador
4	Mirilla
5	Escuadra de montaje
6	Manguera de rebose
7	Conexión para manguera de ventilación del bloque del motor
8	Envuelta
9	Abrazaderas de manguera
10	Manguera de ventilación
11	Manguera de llenado con refrigerante
12	Salida del radiador
13	Entrada del radiador
14	Fuelle
15	Manguera del radiador
16	Grifo de vaciado
17	Abrazadera de silenciador
18	Tubo del enfriador de aire de carga
19	Placa
20	Interruptor del nivel de refrigerante del radiador
21	Bujes de montaje
22	Moldura de caucho
23	Entrada del enfriador de aire de carga
24	Salida del enfriador de aire de carga
25	Válvula de purga de aire

Instalación

1. Compruebe que se hayan instalado todos los adaptadores y mangueras en el radiador.
2. Coloque el conjunto del radiador en el vehículo usando un dispositivo de levante. Fije la brida del radiador a las escuadras de montaje del chasis usando dos pernos, arandelas, arandelas de seguridad, tuercas y bujes de montaje.
3. Vuelva a conectar las dos placas entre la parte superior del radiador y la parte superior del riel del chasis usando pernos, arandelas, arandelas de seguridad y tuercas.

4. Ajuste la superficie de la envuelta de modo que haya una separación uniforme entre el ventilador y la abertura de la superficie en los lados opuestos.
5. Coloque el protector del ventilador en la envuelta y fíjelo con pernos, arandelas y arandelas de seguridad.
6. Vuelva a conectar el arnés del medidor de nivel de refrigerante al arnés del motor.
7. Conecte los dos tubos al radiador con abrazaderas y con la manguera del radiador. Instale los deflectores en el lado trasero del conjunto del radiador.
8. Fije el tubo de retorno del radiador a la parte superior del motor usando tuercas, arandelas y una abrazadera de silenciador.
9. Vuelva a conectar los tubos del enfriador de aire de carga al radiador usando abrazaderas y fuelle. El par de apriete recomendado para la instalación de la abrazadera de manguera con resorte es de 100 lb-pulg (11.3 Nm). No comprima el resorte por completo, pues la abrazadera podría dañarse como resultado de la expansión térmica del tubo del enfriador de aire de carga.
10. Fije el tubo del enfriador de aire de carga con tuercas, arandelas y abrazaderas amortiguadoras en el lado derecho del chasis.
11. Apriete el grifo de vaciado de la parte inferior del radiador.
12. Instale el conjunto del capó.
13. Instale el tanque de recuperación en el chasis usando los cuatro pernos, arandelas, arandelas de seguridad y tuercas.
14. Conecte las mangueras entre el tanque de recuperación y el motor y entre el tanque de recuperación y el radiador.
15. Llene el sistema de refrigerante del motor; consulte *Procedimiento de llenado de anticongelante/refrigerante del motor (cuando el nivel está bajo)*, página 7-17. Arranque el motor, ponga a funcionar todos los sistemas y revise si hay fugas.
16. Instale los pernos y tuercas que sujetan el panel trasero al capó del motor.
17. Instale el conjunto de la puerta superior del capó.

Llenado y servicio del radiador

Consulte *Lubricación*, página 9-1 para los procedimientos completos de llenado y servicio.

TREN DE MANDO

Descripción

El tren de mando consta del conjunto de la transmisión/convertidor de par y tres líneas impulsoras (Figura 7-11).

La transmisión/convertidor de par está instalado en el motor y es impulsado por éste. El conjunto del convertidor de par proporciona los medios para montar e impulsar las bombas hidráulicas de émbolo y de sección sencilla. La servotransmisión tiene cambio de gama con seis marchas de avance y seis de retroceso. La transmisión se controla por medios eléctricos a través de una palanca/perilla de cambios ubicada en el lado derecho de la columna de la dirección y un interruptor basculante selector del modo de mando de ejes ubicado en el lado izquierdo de la consola delantera.

El aceite de la transmisión/convertidor de par se enfría pasándolo a través de un enfriador de montaje externo. El enfriador se encuentra junto al tanque de combustible. El filtro de aceite está en el lado izquierdo del riel inferior del chasis.

Se usan tres líneas impulsoras. Dos líneas impulsoras se conectan entre la transmisión/convertidor de par y el eje delantero y la otra se conecta entre la transmisión/convertidor de par y el eje trasero.

Mantenimiento

Líneas impulsoras

PRECAUCIÓN

No desarme las líneas impulsoras al retirarlas de la grúa. La tierra podría entrar en la estría, de donde no podrá ser extraída. Además, las líneas impulsoras se arman con una orientación específica durante su fabricación y podrían armarse incorrectamente con facilidad.

Retiro

1. Soporte la línea que se está retirando para evitar que caiga al desconectarla.
2. Saque los pernos de la tapa del cojinete en cada extremo de la línea impulsora.
3. Retire la línea impulsora.

Instalación

1. Coloque la línea impulsora, instale los pernos de la tapa del cojinete y apriételes bien firmes.
2. Apriete los pernos de la tapa del cojinete a un par de 110 a 121 lb-pie (149 a 164 Nm).

Lubricación

Las juntas deslizantes de la línea impulsora requieren lubricación. Consulte *Lubricación*, página 9-1.

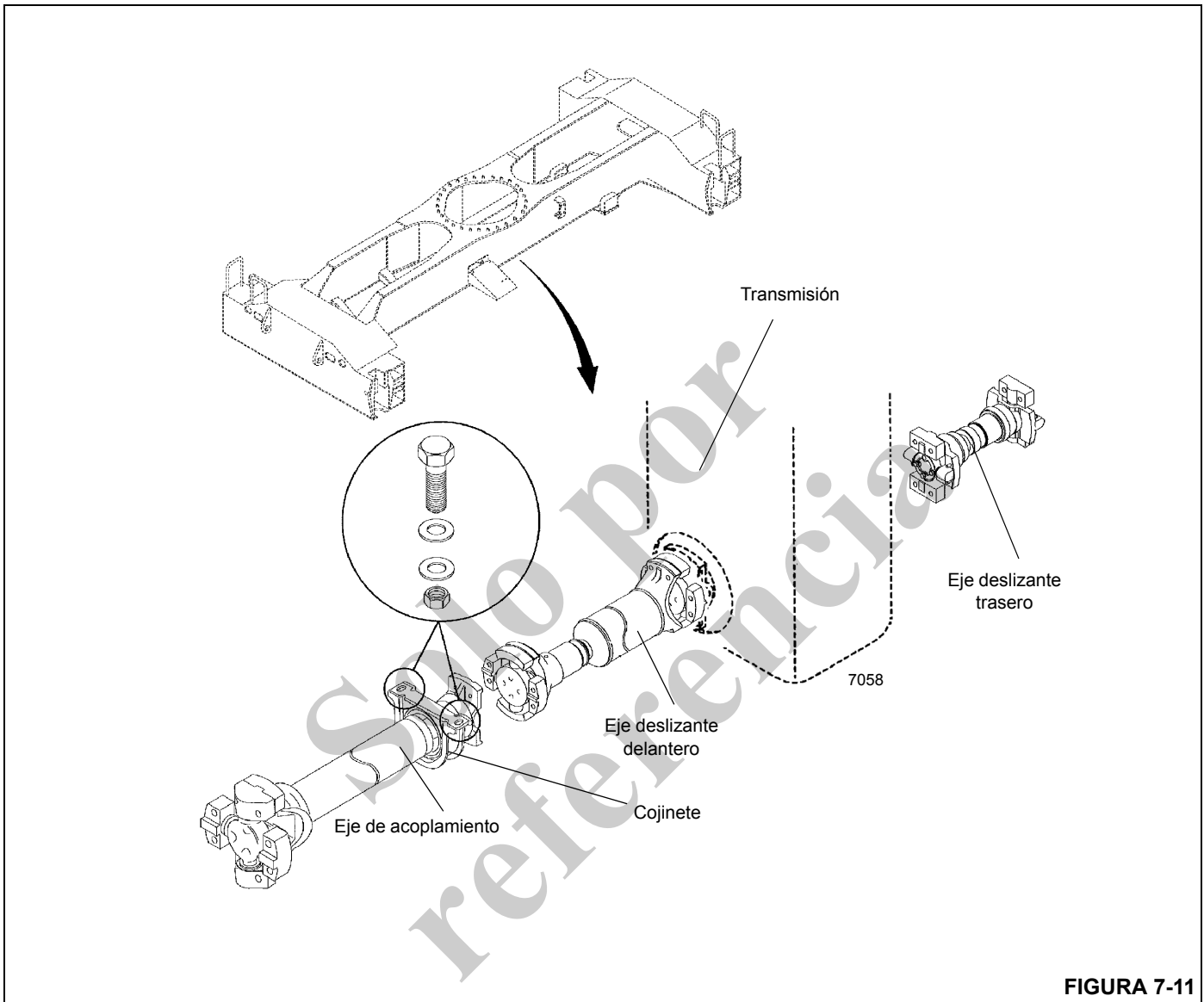


FIGURA 7-11

TRANSMISIÓN/CONVERTIDOR DE PAR

Descripción

El conjunto de la transmisión/convertidor de par se instala en el motor y se conecta a los ejes delantero y trasero por medio de tres ejes impulsores. La bomba hidráulica principal y la bomba hidráulica número dos se montan en el convertidor de par.

Teoría de funcionamiento

La transmisión y el convertidor de par trabajan en conjunto y funcionan utilizando un sistema hidráulico en común. Por lo tanto, hay que tomar en cuenta estas dos unidades al discutir el funcionamiento.

Con el motor en marcha, la bomba de carga del convertidor extrae aceite del sumidero de la transmisión a través del colador de aspiración retirable y lo envía a través de la válvula reguladora de presión y el filtro de aceite.

La válvula reguladora de presión mantiene la presión del control de la transmisión para accionar los embragues de la dirección y de las marchas. Para esto se requiere una porción pequeña del volumen total de aceite utilizado en este sistema. El volumen restante de aceite se dirige a través del circuito del convertidor de par hacia el enfriador de aceite y retorna a la transmisión para lubricarla de modo seguro. Esta válvula reguladora consta de un carrete endurecido que funciona en una cavidad ajustada. El carrete de la válvula está bajo la tensión de un resorte que lo mantiene en posición cerrada. Cuando se obtiene una presión específica, el carrete de la válvula funciona contra el resorte hasta que se descubre una lumbrera a lo largo del costado de la cavidad. Esta secuencia de eventos proporciona la presión adecuada al sistema.

Después de haber entrado a la caja del convertidor, el aceite se envía a través del soporte del miembro de reacción hacia la cavidad de las paletas del convertidor y sale por el conducto ubicado entre el eje de la turbina y el soporte del miembro de reacción. El aceite entonces sale del convertidor hacia el enfriador de aceite. Después de salir del enfriador, el aceite se dirige a un adaptador en la transmisión. Después, a través de una serie de tubos y conductos, lubrica los cojinetes y embragues de la transmisión. El aceite después se vacía por gravedad hacia el sumidero de la transmisión.

El convertidor de par se compone básicamente de tres elementos y sus piezas relacionadas y sirve para multiplicar el par de torsión entregado por el motor. La potencia del motor se transmite del volante del motor al elemento impelente, a través de la cubierta del impelente. Este elemento compone la porción de la bomba del convertidor de par hidráulico y es el componente principal que inicia el flujo del aceite hacia los demás componentes, lo cual produce la multiplicación del par motor. Este elemento puede compararse con una bomba centrífuga puesto que aspira el fluido por su parte central y lo descarga por su diámetro exterior.

La turbina del convertidor de par se instala en el lado opuesto al impelente y se conecta al eje de salida del convertidor de par. Este elemento recibe fluido por su diámetro exterior y lo descarga por su centro. El fluido dirigido hacia fuera por el impelente y que alcanza las paletas con diseño particular de la turbina y el miembro de reacción es el medio por el cual el convertidor hidráulico multiplica el par motor.

El miembro de reacción del convertidor de par se encuentra entre los diámetros interiores y en el centro del impelente y de la turbina. Sirve para tomar el fluido que sale por la parte interior de la turbina y cambiar su sentido de flujo para permitir que entre correctamente para volver a circular por el impelente.

El convertidor de par multiplica el par motor a su valor máximo cuando el eje de salida no gira. Por lo tanto, a medida que la velocidad del eje de salida disminuye, la multiplicación del par aumenta.

La válvula de control de cambios se monta en el costado de la caja del convertidor. Sirve para enviar el aceite a presión a los embragues de sentido y de marcha adecuados para obtener la relación entre engranajes deseada. La válvula consta de válvulas accionadas por solenoide que dirigen el aceite para accionar las válvulas de carrete grandes que pasan o bloquean el caudal de aceite enviado a un embrague particular.

NOTA: En esta máquina, el embrague de retroceso se activa para desplazar la grúa en sentido de avance.

Quando el motor está en marcha y la palanca de control de sentido de marcha está en punto muerto, la presión del aceite de la válvula reguladora queda bloqueada en la válvula de control, y la transmisión queda en punto muerto. El movimiento de los carretes de avance y retroceso dirige el aceite bajo presión hacia ya sea el embrague de avance o el de retroceso, según se desee. Cuando se selecciona uno de los embragues de sentido de marcha, se alivia la presión del embrague opuesto y ese aceite a presión se descarga a través del carrete selector de sentido de marcha. El mismo procedimiento se utiliza con el selector de marchas.

El conjunto del embrague de sentido o de marchas se compone de un tambor con estrías internas y una cavidad que recibe a un émbolo accionado hidráulicamente. El émbolo tiene un sello hermético formado por anillos selladores. Un disco de acero con estrías exteriores se inserta en el tambor y reposa contra el émbolo. A continuación se inserta un disco de fricción con estrías en el diámetro interior. Los discos se alternan hasta que se obtiene el número total requerido. Después se inserta una placa de refuerzo gruesa, la cual se fija por medio de un anillo elástico. Un cubo con estrías en su D.E. se inserta en las estrías de los discos, con sus dientes en el diámetro interior. Los discos y el cubo pueden aumentar de velocidad o girar en sentido opuesto libremente siempre y cuando el embrague respectivo no tenga presión.

Para engranar el embrague, la válvula de control se coloca en la posición deseada. Esto permite que el aceite bajo presión fluya de la válvula de control a través de un tubo hacia el eje del embrague seleccionado. Este eje tiene un conducto perforado que permite la entrada del aceite bajo presión. Hay anillos selladores de aceite instalados en el eje del embrague. Estos anillos envían el aceite bajo presión hacia el embrague deseado. La presión del aceite fuerza el émbolo y los discos contra la placa de refuerzo gruesa. Los discos, cuyos dientes en el diámetro exterior se engranan con los discos con dientes en su diámetro interior, permiten que el cubo y el embrague del eje se traben entre sí y giren como una sola unidad.

Hay bolas de purga en el émbolo del embrague que permiten la purga rápida del aceite cuando se alivia la presión del émbolo.

Mantenimiento

Generalidades

1. Siempre revise el nivel de aceite con el motor a ralentí y la transmisión en punto muerto a la temperatura de funcionamiento normal de 180 a 200°F (82 a 93°C).
2. Cambie el elemento del filtro de aceite cada 500 horas. Vacíe y vuelva a llenar el sistema cada 1000 horas ó 6 meses.

Localización de averías

Los datos dados a continuación se presentan como medio auxiliar para identificar las causas de las averías que tenga una unidad que exhiba mal funcionamiento. Es necesario considerar la bomba de carga del convertidor de par, la transmisión, el enfriador de aceite y sus líneas de conexión como un sistema completo al revisar la causa de una avería, puesto que el funcionamiento adecuado de cada una de estas unidades depende significativamente de la condición y del buen funcionamiento de las demás. Al estudiar los principios de funcionamiento junto con los datos dados en esta sección, se puede corregir cualquier avería que surja en el sistema. Los procedimientos de localización de averías se componen básicamente de revisiones hidráulicas.

Procedimientos de localización de averías

SÍNTOMA	CAUSA PROBABLE	SOLUCIÓN
1. Baja presión de embrague.	a. Bajo nivel de aceite.	a. Llene al nivel adecuado.
	b. La válvula reguladora de presión del embrague está pegada y abierta.	b. Limpie el carrete de la válvula y su caja.
	c. Avería de la bomba de carga.	c. Reemplace la bomba.
	d. Rotura o desgaste del eje del embrague o de los anillos selladores del émbolo.	d. Reemplace el eje del embrague o los anillos selladores, según corresponda.
	e. Válvula de purga del émbolo del embrague pegada y abierta.	e. Limpie las válvulas de purga a fondo.
2. Baja presión de carga del convertidor.	a. Bajo nivel de aceite.	a. Llene al nivel adecuado.
	b. Colador de aspiración obturado.	b. Limpie el colador de aspiración.
	c. Avería de la bomba de aceite.	c. Reemplace la bomba.
3. Sobrecalentamiento.	a. Desgaste de los anillos selladores de aceite.	a. Retire, desarme y reacondicione el conjunto del convertidor.
	b. Desgaste de la bomba de aceite.	b. Reemplace la bomba.
	c. Bajo nivel de aceite.	c. Llene al nivel adecuado.
4. El convertidor funciona de modo ruidoso.	a. Desgaste de la bomba de aceite.	a. Reemplace la bomba.
	b. Desgaste o daños en cojinetes.	b. Será necesario desarmar todo el conjunto para poder determinar cuál de los cojinetes está averiado.

SÍNTOMA	CAUSA PROBABLE	SOLUCIÓN
5. Falta de potencia.	a. Baja aceleración del motor cuando el convertidor queda calado.	a. Afine el motor y revise el gobernador.
	b. Vea "Sobrecalentamiento" y lleve a cabo las revisiones que allí se indican.	b. Haga las correcciones indicadas en "Sobrecalentamiento".

Revisiones hidráulicas

Antes de revisar la transmisión/convertidor de par y el sistema hidráulico correspondiente para verificar sus niveles de presión y caudal de aceite, es esencial llevar a cabo las revisiones preliminares siguientes.

1. Verifique el nivel de aceite en la transmisión. Esto debe hacerse con el aceite a una temperatura de 180 a 200°F (82 a 93°C). No intente efectuar estas revisiones con el aceite frío.
2. Para calentar el aceite hay que hacer funcionar la grúa o poner en calado el convertidor de par. Si resulta poco práctico hacer funcionar la máquina, ponga el convertidor de par en calado de la manera siguiente.
 - a. Aplique el freno de estacionamiento y los frenos de servicio.
 - b. Coloque la palanca de cambios en la posición de marcha y en una marcha elevada.
 - c. Acelere el motor de mitad a tres cuartas partes de la aceleración máxima.

PRECAUCIÓN

El calado prolongado a aceleración máxima sobrecalentará el convertidor de par.

- d. Mantenga el convertidor de par calado hasta que se alcance la temperatura deseada.

NOTA: Siempre lleve a cabo todas las revisiones para la localización de averías con una temperatura de salida del convertidor de por lo menos 180 a 200°F (82.3 a 93.3°C).

Retiro

1. Extienda y emplace los estabilizadores lo suficiente para quitar la holgura de sus bases. Coloque cuñas de bloqueo debajo de las ruedas.
2. Coloque la pluma sobre un costado de la máquina y pare el motor.
3. Revise el motor y la transmisión/convertidor de par de la grúa como un solo conjunto. Consulte *Retiro del motor*, página 7-2.
4. Retire las bombas hidráulicas de émbolo y de sección sencilla de la transmisión/convertidor de par. Cubra todas las aberturas. Consulte *Bombas hidráulicas*, página 2-13 para el retiro de la bomba.

NOTA: El conjunto de la transmisión/convertidor de par pesa aproximadamente 990 lb (450 kg) sin aceite.

5. Conecte un dispositivo de levante adecuado a la transmisión/convertidor de par y quítele toda la holgura.
6. Saque los tornillos y arandelas de seguridad endurecidas que fijan el conjunto del plato impulsor al volante.
7. Saque las tuercas y arandelas que fijan la caja de la transmisión/convertidor de par a la caja del volante del motor.

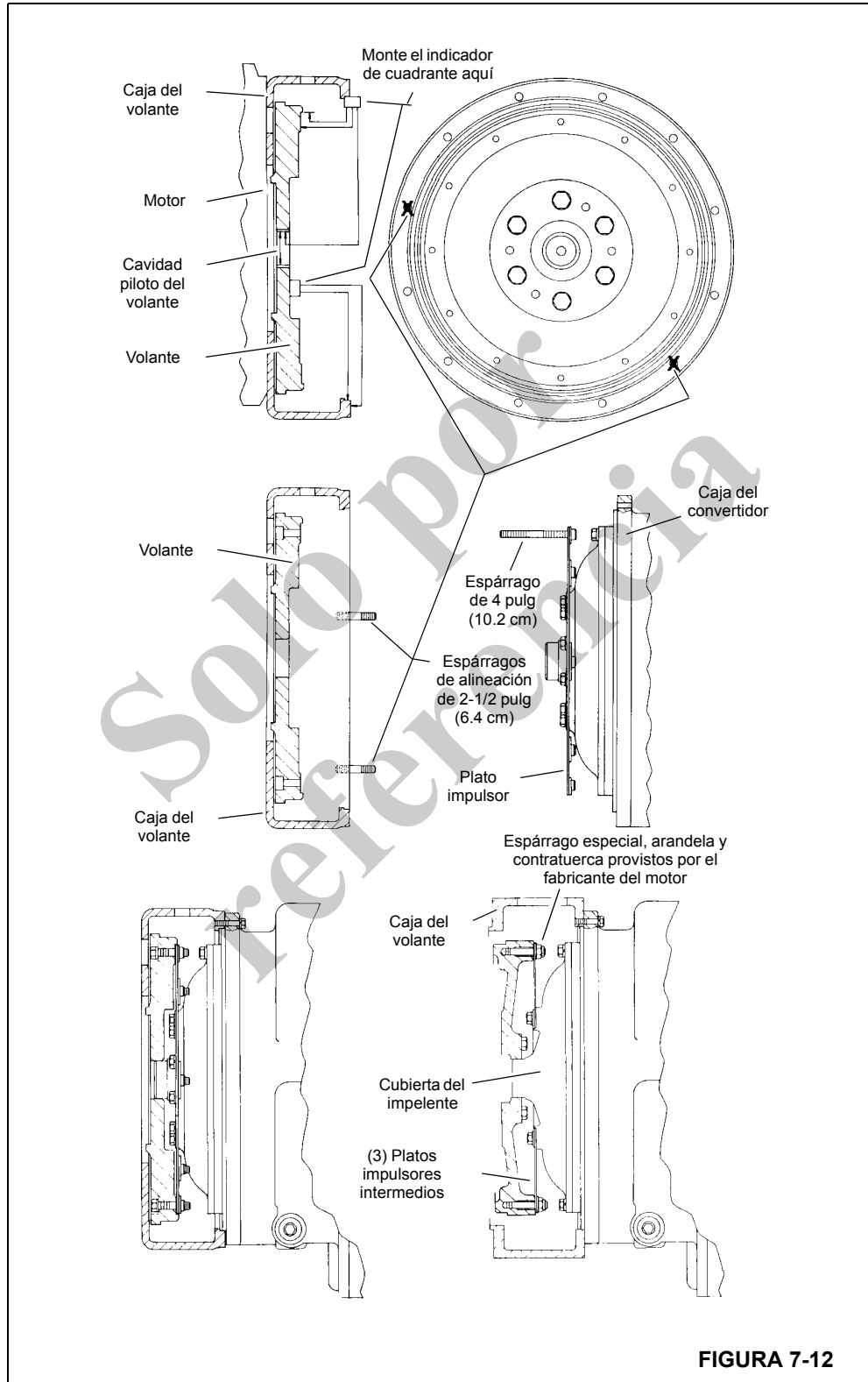
Instalación

NOTA: El conjunto de la transmisión/convertidor de par pesa aproximadamente 990 lb (450 kg) sin aceite.

1. Si se va a instalar un conjunto de transmisión/convertidor de par nuevo, retire todos los adaptadores y escuadras del conjunto viejo e instálelos en las mismas posiciones en el conjunto nuevo.
2. Instale las bombas hidráulicas de émbolo y de sección sencilla en la transmisión/convertidor de par. Consulte *Bombas hidráulicas*, página 2-13 para la instalación de la bomba hidráulica.
3. Utilice el dispositivo de levante para colocar la transmisión/convertidor de par en su posición en el motor.
4. Quite todas las rebabas de la superficie de montaje del volante y de la cavidad piloto de la punta. Limpie la superficie del plato impulsor con disolvente.
5. Revise el volante del motor y su caja para comprobar que cumplan con las normas SAE N° 3-SAE J-927 de márgenes de tolerancia del tamaño de la cavidad, el descentramiento de la cavidad piloto y la planeidad de la superficie de montaje. Mida y anote el juego axial del cigüeñal del motor.
6. Instale los 12 espárragos en la caja del volante del motor. Gire el volante del motor para alinear uno de los agujeros de montaje del plato impulsor con el agujero delantero de acceso del volante.
7. Instale un espárrago localizador de 4.00 pulg (101.6 mm) de largo con rosca fina 0.3750-24 en una de las tuercas del plato impulsor.
8. Gire la transmisión/convertidor de par para alinear el espárrago localizador del plato impulsor con el agujero correspondiente del volante colocado en posición en el paso 6. Coloque la transmisión en la caja del volante, usando los espárragos de montaje para alinear el plato impulsor con el volante y la transmisión en el volante. Instale las tuercas y arandelas planas endurecidas de la transmisión a la caja del volante. Apriete las tuercas a 30 lb-pie (40.7 Nm).
9. Saque el espárrago localizador del plato impulsor. Instale un tornillo de fijación con arandela plana endurecida en el plato impulsor. Ajuste el tornillo con los dedos, pero **no lo apriete**. **NOTA:** Algunas cajas de volante tienen un agujero ubicado en su circunferencia, alineado con el agujero de acceso a tornillos del plato impulsor. Si se utiliza un destornillador o una palanca para sujetar el plato impulsor contra el volante, se facilita la instalación de los tornillos del plato. Gire el volante del motor e instale los siete tornillos con arandelas planas endurecidas restantes para fijar el volante al plato impulsor. Ajuste los tornillos con los dedos, pero **no los apriete**. Después de haber instalado los ocho pernos y arandelas de seguridad, apriete los pernos a 28 lb-pie (38 Nm). Para esto será necesario apretar cada uno de los tornillos y después girar el volante del motor para acceder al tornillo siguiente, hasta apretar todos los tornillos.
10. Mida el juego axial del cigüeñal del motor después de haber instalado la transmisión/convertidor de par en el volante del motor. Este valor deberá diferir por menos de 0.001 pulg (0.025 mm) del juego axial anotado en el paso 5.
11. Instale el motor y la transmisión/convertidor de par en la grúa como un solo conjunto. Consulte *Tren de mando*, página 7-1.
12. Dé servicio a la grúa como se requiere en *Servicio de la grúa después del reacondicionamiento de la transmisión/convertidor de par*, página 7-30.
13. Accione todas las funciones y observe si responden correctamente.

Remolcado o empuje

Antes de remolcar la grúa, desconecte las líneas impulsoras delantera y trasera. No es posible arrancar el motor empujando ni remolcando la máquina debido al diseño del sistema hidráulico.



7

Servicio de la grúa después del reacondicionamiento de la transmisión/convertidor de par

La transmisión/convertidor de par y su sistema hidráulico correspondiente son enlaces importantes en la línea de mando que existe entre el motor y las ruedas. El funcionamiento adecuado de ya sea la unidad o del sistema depende en gran manera de la condición y funcionamiento de la otra parte. Por lo tanto, cuando se requiera reparar o reacondicionar la transmisión/convertidor de par, es necesario tomar en cuenta el resto del sistema antes de poder considerarse como terminada la tarea.

Después de haber instalado un conjunto reacondicionado de transmisión/convertidor de par en la grúa, es necesario limpiar a fondo el enfriador de aceite y el sistema hidráulico de conexión. Esto puede llevarse a cabo de varias maneras, y es necesario aplicar buen criterio para elegir el método a emplearse.

Los pasos dados a continuación se consideran como los mínimos que deberán efectuarse:

1. Vacíe todo el sistema completamente.
2. Desconecte y limpie todas las líneas hidráulicas. Si resulta práctico, quite las líneas hidráulicas de la máquina para limpiarlas.
3. Reemplace los elementos de los filtros de aceite, limpiando también las cajas de los filtros a fondo.
4. Limpie el enfriador de aceite a fondo. Enjuague el enfriador con aceite y aire comprimido en sentido opuesto al flujo normal hasta haberle eliminado todas las materias extrañas. Si se enjuaga con el aceite fluyendo en su sentido normal, no se limpiará el enfriador adecuadamente. De ser necesario, retire el conjunto del enfriador para limpiarlo usando aceite, aire comprimido y un limpiador a vapor.

PRECAUCIÓN

No utilice compuestos de enjuague para fines de limpieza.

5. Retire el tapón de vaciado del convertidor de par/transmisión e inspeccione el interior de la caja de la unidad, engranajes, etc. Si observa una cantidad significativa de material extraño, será necesario retirar y desarmar la unidad para limpiarla a fondo. Esta tarea requiere de mano de obra adicional, no obstante, el costo de ésta es menor comparado con el costo de las averías que pudieran resultar de la presencia de tales materias extrañas en el sistema.
6. Arme todos los componentes y utilice únicamente aceite del tipo recomendado. Llene la transmisión por el tubo de llenado hasta que el aceite llegue a la marca superior

de nivel en la varilla de medición. Haga funcionar el motor por dos minutos a ralentí (1000 rpm) para cebar el convertidor de par y las líneas hidráulicas. Vuelva a revisar el nivel de aceite en la transmisión con el motor funcionando a ralentí (1000 rpm). Añada aceite según sea necesario para que el aceite llegue a la marca de nivel bajo (LOW) en la varilla de medición. Una vez que la temperatura del aceite se encuentre entre 180 y 200°F (82 y 93°C), añada aceite para llevar el nivel hasta la marca de lleno (FULL) en la varilla de medición.

7. Vuelva a revisar todos los tapones de vaciado, líneas, conexiones, etc. en busca de fugas y apriételos según sea necesario.

Lubricación

Tipo de aceite

Aceite hidráulico (HYDO) o un producto equivalente. Consulte *Lubricación*, página 9-1.

Capacidad

Capacidad del sistema (incluye el convertidor de par, líneas y transmisión) - Aproximadamente 40 qt (37.9 l).

Intervalo de revisión

Revise el nivel de aceite cada 10 horas o DIARIAMENTE, con el motor a 1000 rpm y el aceite entre 180 y 200°F (83 y 94°C). Mantenga el nivel de aceite en la marca "FULL" (lleno).

Intervalo normal de vaciado

NOTA: Los intervalos normales de vaciado y de cambio de filtros corresponden a condiciones ambientales promedio y a ciclos de trabajo normales. Las temperaturas severas o elevadas de funcionamiento continuas o condiciones polvorosas aceleran el deterioro y la contaminación. En condiciones extremas, se debe aplicar buen criterio para determinar los intervalos de cambio requeridos.

Cada 500 horas, cambie el elemento del filtro de aceite. Cada 1000 horas ó 6 meses, vacíe y vuelva a llenar el sistema de la manera siguiente: Vacíe con el aceite a una temperatura de 150 a 200°F (66 a 93°C).

- NOTA:** Se recomienda cambiar los elementos de los filtros después de las primeras 50 y 100 horas de funcionamiento en las máquinas nuevas y reacondicionadas, y en los intervalos normales de allí en adelante.
- a. Vacíe la transmisión y retire el colador de la bomba. Limpie el colador a fondo y vuélvalo a instalar, usando una empaquetadura nueva.
 - b. Retire y bote los filtros de aceite. Limpie la caja del filtro e instale filtros nuevos.

- c. Vuelva a llenar la transmisión hasta la marca "LOW" (nivel bajo).
- d. Haga funcionar el motor a 1000 rpm para cebar el convertidor de par y las líneas.
- e. Vuelva a revisar el nivel con el motor funcionando a 1000 rpm y añada aceite para volver a llevar el nivel hasta la marca "LOW". Cuando el aceite esté caliente, entre 180 y 200°F (83 y 94°C), realice la revisión final del nivel de aceite. **LLEVE EL NIVEL DE ACEITE HASTA LA MARCA "FULL" (LLENO).**

EQUIPO OPCIONAL

Descripción

Esta sección provee una descripción breve del equipo opcional disponible para la grúa que no se describe en otra parte de este manual de servicio.

Calefactor del bloque del motor

El precalentador de 120 voltios es del tipo sumergible. El calentador sumergible está instalado en el bloque de cilindros para calentar el refrigerante antes del arranque del motor. El calentador sumergible tiene un cordón de alimentación corto con un enchufe de tres patas con conexión a tierra. El calentador es una unidad de 1500 vatios.

Solo por
referencia

ESTA PÁGINA HA SIDO DEJADA EN BLANCO

*Solo por
referencia*

SECCIÓN 8 TREN DE RODAJE

CONTENIDO DE LA SECCIÓN

Ejes	8-1	Frenos de servicio	8-18
Descripción	8-1	Descripción	8-18
Mantenimiento	8-2	Mantenimiento	8-18
Ruedas y neumáticos	8-5	Protección contra la corrosión	8-22
Patrones típicos de desgaste	8-6	Accionador del freno de estacionamiento	8-24
Sistemas de dirección	8-8	Descripción	8-24
Descripción	8-8	Mantenimiento	8-24
Teoría de funcionamiento	8-8	Freno de estacionamiento	8-25
Mantenimiento	8-9	Descripción	8-25
Sistema de dirección trasera	8-10	Mantenimiento	8-25
Localización de averías	8-10	Válvula de solenoide del freno de estacionamiento	8-28
Bombas hidráulicas	8-11	Descripción	8-28
Válvula de control de dirección delantera	8-11	Mantenimiento	8-28
Válvula de dirección trasera/bloqueo de ejes/mando de ventilador	8-11	Estabilizadores	8-29
Cilindros de dirección	8-12	Circuito de estabilizadores	8-29
Sistema de bloqueo de oscilación del eje trasero	8-13	Viga del estabilizador	8-33
Descripción	8-13	Cilindro de extensión	8-37
Teoría de funcionamiento	8-13	Sistema de monitoreo de estabilizadores (opcional—estándar en Norteamérica)	8-38
Cilindros de bloqueo de oscilación del eje	8-14	Cilindro de gato	8-38
Válvula de bloqueo de oscilación del eje	8-15	Válvulas de control de estabilizadores	8-40
Sistema de frenos	8-15	Equipo opcional	8-41
Descripción	8-15	Gancho de remolque	8-41
Teoría de funcionamiento	8-16	Dirección delantera auxiliar (opción de CE)	8-41
Mantenimiento	8-17		

EJES

Descripción

Para elevar al máximo la capacidad de maniobras, tanto el eje delantero como el trasero son directrices. El eje trasero se monta sobre un marco giratorio (quinta rueda) que permite que el eje oscile cuando viaja sobre terreno accidentado. El eje delantero se emperna directamente al chasis. Las cuatro ruedas tienen un sistema de frenos hidráulicos. Los ejes tienen frenos de disco. Un freno de estacionamiento de disco se instala en el eje de entrada del eje motriz delantero.

Cada eje motriz incorpora un portaplanetarios de reducción sencilla con engranajes hipoides instalados en el centro del eje motriz. La reducción final tiene engranajes planetarios rectos incorporados en los cubos de las ruedas.

El diseño de estos ejes permite a los engranajes hipoides del portaplanetarios del diferencial y de los ejes del eje motriz llevar únicamente una carga de torsión nominal pero a la vez proporcionar la relación de reducción más elevada que resulte práctica en las ruedas.

El piñón hipoide y el conjunto diferencial de la primera reducción están soportados por cojinetes de rodillos ahusados. La precarga del cojinete de piñón se ajusta y se mantiene por medio de un espaciador de precisión endurecido que se instala entre los cojinetes interior y exterior. La precarga del cojinete ahusado del diferencial se ajusta y se mantiene por medio de la posición de los anillos de ajuste roscados en las cavidades de la pata del portaplanetarios y de la tapa.

En los extremos de las ruedas con planetarios, los dientes rectos del engranaje solar se engranan con los dientes rectos

de los engranajes planetarios. Los engranajes planetarios rectos giran sobre pasadores que se montan en una cruceta. Los dientes de los engranajes planetarios rectos a su vez se engranan con los dientes de la corona dentada flotante.

La potencia se transmite por medio del tren de engranajes hipoides en el portaplanetarios del diferencial hacia los ejes del eje motriz y el engranaje solar del elemento de reducción final, a través de los engranajes planetarios giratorios y hacia la cruceta de planetarios, la cual impulsa al cubo de la rueda.

Como equipo opcional, los ejes motrices delantero y trasero pueden estar provistos de un bloqueo del diferencial. Cuando están en modo bloqueado, los ejes motrices y el diferencial quedan trabados entre sí y no se produce acción diferencial entre las ruedas.

Mantenimiento

NOTA: No es necesario retirar los ejes motrices de la grúa para retirar los extremos de ruedas de planetarios o las unidades de mando.

Retiro

1. Utilice los estabilizadores para elevar las ruedas sobre el suelo.
2. Instale cuñas debajo del chasis en los extremos exteriores de las cajas de los cuatro estabilizadores.

PRECAUCIÓN

No desarme las líneas impulsoras al retirarlas de la grúa. La tierra podría entrar en la estría, de donde no podrá ser extraída. Además, las líneas impulsoras se arman con una orientación específica durante su fabricación y podrían armarse incorrectamente con facilidad.

3. Desconecte y retire la línea impulsora del eje motriz correspondiente. No desarme las líneas impulsoras. Consulte *Líneas impulsoras*, página 7-23.
4. Marque, desconecte y tapone la línea de frenos de cada rueda.
5. Marque, desconecte y tapone las líneas hidráulicas de los cilindros de la dirección.
6. En el eje motriz delantero solamente, marque y desconecte la línea hidráulica del accionador del freno de estacionamiento.
7. En el lado izquierdo del eje motriz trasero solamente, marque y desconecte los alambres eléctricos del interruptor de ruedas traseras no centradas.

NOTA: Cada conjunto de neumático y rueda pesa aproximadamente 6594 lb (2991 kg).

8. Retire las ruedas del eje motriz.

NOTA: Cada eje pesa aproximadamente 3825 lb (1735 kg) con aceite.

9. Coloque gatos capaces de soportar el peso del eje motriz debajo del eje para soportarlo.
10. Saque las ocho tuercas, arandelas y pernos que fijan el eje al chasis/marco.
11. Baje el eje motriz al suelo y trasládalo a una zona de trabajo limpia.
12. Si se va a instalar un eje motriz nuevo, retire las piezas siguientes del eje motriz viejo e instélas en el nuevo.
 - a. Los cilindros de la dirección.
 - b. La escuadra accionadora del interruptor de ruedas traseras no centradas (eje trasero solamente).
 - c. El accionador del freno de estacionamiento (eje delantero solamente). Consulte *Sistema de frenos*, página 8-15.

Limpieza

Los ejes completamente armados pueden limpiarse a vapor en su parte exterior solamente para facilitar su retiro y desarmado inicial, siempre y cuando todas sus aberturas se encuentren taponadas. Los respiraderos, unidades de cambios ventiladas y demás aberturas deberán cubrirse herméticamente o taponarse para impedir la entrada de agua al conjunto.

Instalación

1. Si se va a instalar un eje motriz nuevo, retire las piezas siguientes del eje motriz viejo e instélas en el nuevo.
 - a. Los cilindros de la dirección.
 - b. La escuadra accionadora del interruptor de ruedas traseras no centradas (eje trasero solamente).
 - c. El accionador del freno de estacionamiento (eje delantero solamente). Consulte *Sistema de frenos*, página 8-15.
2. Coloque el eje motriz debajo de la grúa sobre gatos capaces de soportar su peso.
3. Eleve el eje a su posición y fíjelo con los ocho pernos de fijación, arandelas y tuercas. El eje delantero tiene arandelas y tuercas y el eje trasero tiene agujeros roscados en la quinta rueda. Apriete los pernos; consulte *Sujetadores y valores de apriete*, página 1-15 para el valor de apriete correcto.
4. Instale las ruedas en el eje motriz. Consulte *Montaje de los conjuntos de ruedas*, página 8-5.
5. Conecte las líneas hidráulicas al cilindro de la dirección, según las marcó durante el retiro.

6. Conecte las líneas hidráulicas de frenos a cada rueda según las marcó durante el retiro.
7. En el eje motriz delantero solamente, conecte la línea hidráulica al accionador del freno de estacionamiento.
8. En el lado izquierdo del eje motriz trasero solamente, conecte los alambres eléctricos al interruptor de ruedas traseras no centradas. Ajuste el interruptor de acuerdo con *Procedimiento de ajuste de interruptor de ruedas traseras no centradas*, página 8-3.
9. Conecte la línea impulsora al eje motriz correspondiente. Consulte *Líneas impulsoras*, página 7-23.
10. Consulte el tema *Purga de aire del sistema de frenos*, página 8-18 en esta sección y purgue el sistema de frenos hidráulicos.
11. Retire las cuñas de debajo de las vigas de los estabilizadores y retraiga los estabilizadores para bajar las ruedas al suelo.

Procedimiento de revisión de la alineación de las ruedas

1. Revise la alineación de las ruedas del eje motriz. Las ruedas deberán estar en posición de avance en línea recta, sin convergencia ni divergencia. Ajuste de ser necesario girando los extremos de las barras de acoplamiento en el sentido que se requiera.
2. Gire las ruedas hacia la izquierda hasta el tope. Revise el espacio libre entre el lado interior del neumático y el objeto más cercano. Si la separación es menor de 1.0 pulg (25 mm), ajuste el tope de eje para dejar el espacio libre necesario. No ajuste el tope del eje si el espacio libre es mayor que 1.0 pulg (25 mm). Con los ejes ajusta-

dos para un espacio libre de 1.0 pulg (25 mm), compruebe que los cilindros de la dirección no se encuentren contra sus topes. Para revisar los cilindros de la dirección, saque el pasador de la varilla y aplíquelo presión a la varilla del cilindro para moverla. La varilla del cilindro deberá desplazarse un mínimo de 0.12 pulg (3.0 mm).

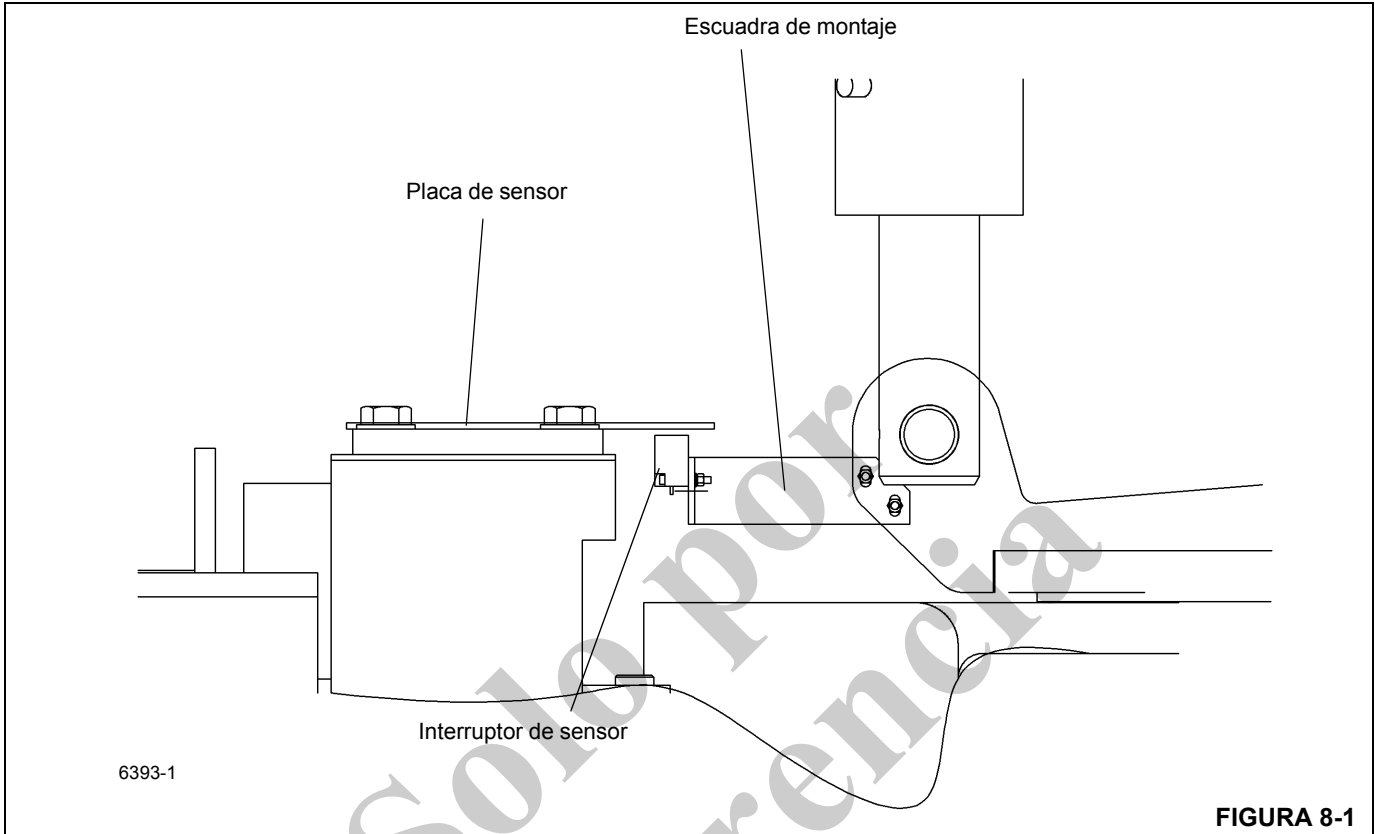
3. Gire las ruedas hacia la derecha hasta que topen y repita el paso 2 en el lado derecho.

Procedimiento de ajuste de interruptor de ruedas traseras no centradas

1. Coloque las ruedas en posición de avance en línea recta.

NOTA: Consulte la Figura 8-1 para efectuar los ajustes dados a continuación.

2. Verifique que el interruptor sensor de proximidad se encuentre centrado en el agujero alargado de la placa del sensor que está fijada por pernos a la parte superior de la tapa del muñón del eje motriz. Ajústelo moviendo la escuadra de montaje del sensor.
3. Compruebe que exista una separación máxima de 0.2 pulg (5 mm) entre el interruptor y la placa del sensor. Ajústela soltando los pernos de montaje del interruptor y moviendo el interruptor hacia arriba o hacia abajo en su escuadra de montaje. Apriete los pernos de montaje.
4. Vire las ruedas traseras para verificar que el funcionamiento sea el correcto. La luz de ruedas traseras no centradas en la cabina deberá apagarse cuando las ruedas traseras están centradas y el interruptor del sensor se encuentra en el punto central del agujero alargado de la placa del sensor.



Ruedas y neumáticos

Descripción

El tamaño de neumático estándar para esta máquina es de 29.5 x 25-34 telas.

PRECAUCIÓN

No mezcle neumáticos ni aros de diferentes fabricantes. La estabilidad del vehículo puede ser afectada.

Cada conjunto de rueda (neumático y aro) se monta en el cubo de planetarios usando 24 tuercas de grado 8.

NOTA: Los diámetros, anchos y pesos de los neumáticos pueden variar levemente, lo que depende del fabricante de neumáticos.

Los neumáticos para uso fuera de carretera están diseñados para funcionar con una cierta desviación o arqueado de la pared lateral. Corrija la presión de aire para asegurarse que cuenta con la deflexión apropiada, a su vez, asegura la tracción, flotación y capacidad de carga apropiadas y evita la flexión excesiva de los neumáticos. El inflado excesivo aumenta la tensión del aro, lo que acorta la vida útil del mismo.

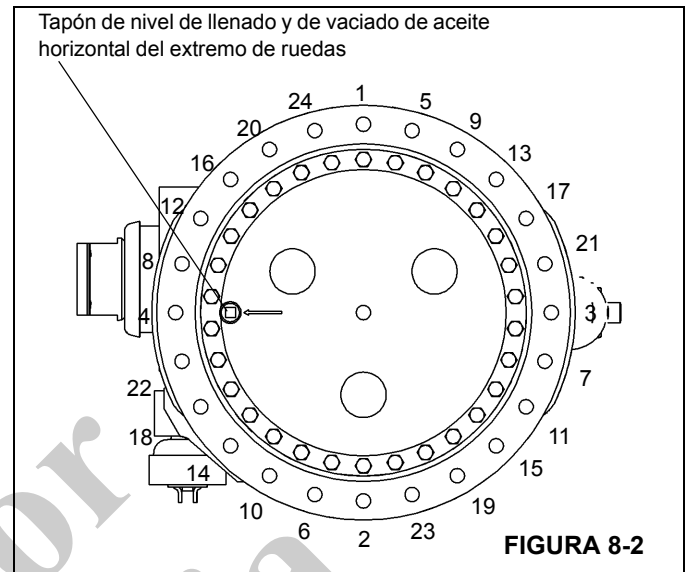
Consulte y ríjase por las presiones de inflado en el libro de tablas de carga que se encuentra en la cabina de la grúa.

Mantenimiento



PELIGRO

No intente desmontar o montar los neumáticos sin estar adecuadamente capacitado para ello. Los niveles de presión pueden hacer que las piezas del neumático y del aro y las herramientas sean despedidas con mucha fuerza si no se utilizan los procedimientos adecuados, lo cual puede causar lesiones graves o la muerte al personal y daños a la grúa y a la zona circundante.



Montaje de los conjuntos de ruedas

NOTA: No lubrique los espárragos ni las tuercas de las ruedas.

1. Coloque el conjunto de rueda en los espárragos de montaje. Instale las tuercas de rueda y apriételas a 50 lb-pie (70 Nm) siguiendo la secuencia ilustrada en la (Figura 8-2).
2. Asegúrese que el conjunto de rueda esté colocado apropiadamente en el cubo.
3. Apriete las tuercas de rueda a un valor de 340 a 360 lb-pie (461 a 488 Nm) siguiendo la secuencia ilustrada en la Figura 8-2.
4. Vuelva a apretar las tuercas de rueda después de aproximadamente una hora de propulsar la máquina.

Patrones típicos de desgaste

Presión incorrecta de inflado de neumáticos

Una presión de inflado excesiva (Figura 8-3, Vista 1) produce el desgaste acelerado de la porción central del neumático. Una presión de inflado insuficiente (Figura 8-3, Vista 2) acelera el desgaste de los bordes.

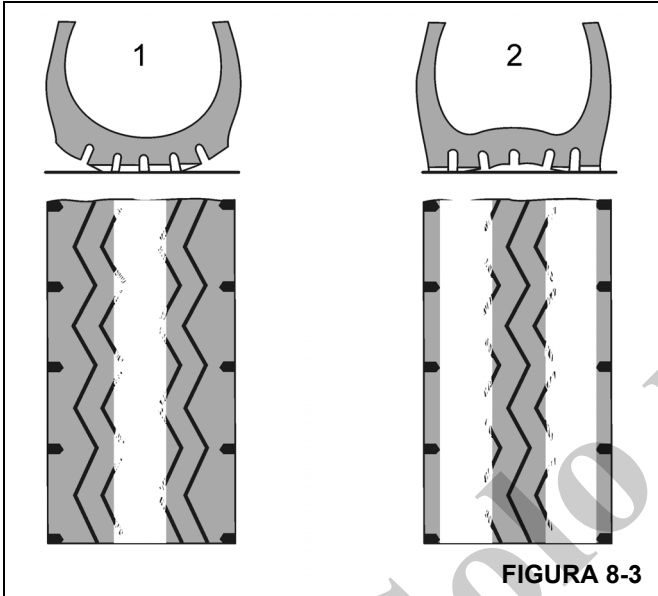


FIGURA 8-3

Ángulo de caída incorrecto

Un ángulo de caída incorrecto produce el desgaste anormal de una mitad de la banda de rodamiento del neumático.

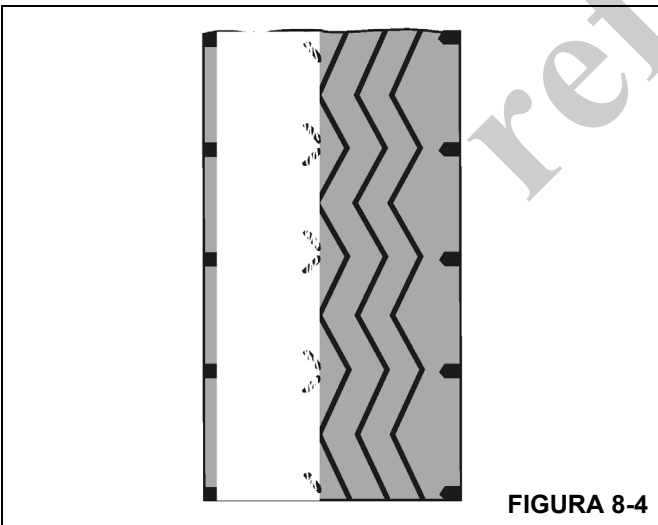


FIGURA 8-4

Convergencia incorrecta y desalineación de ejes

La convergencia incorrecta produce un efecto de "roce" en los neumáticos delanteros que se manifiesta por el desgaste acelerado de los bordes de la banda de rodamiento o a través de ésta.

La desalineación entre ejes produce un efecto de "roce" en todos los neumáticos.

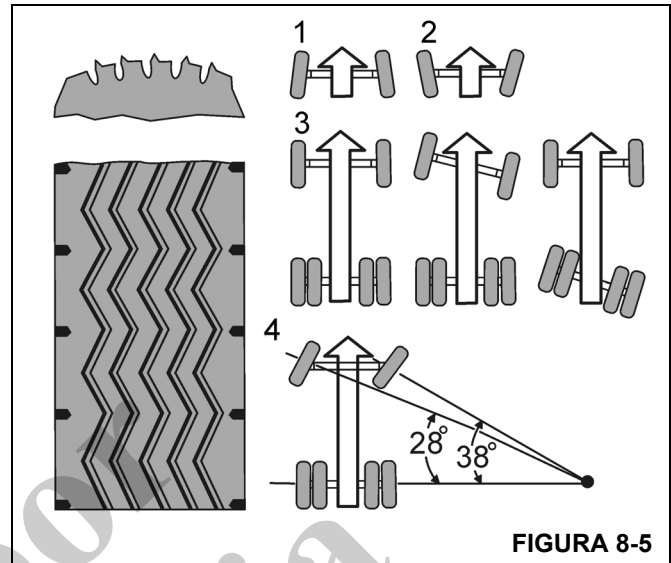


FIGURA 8-5

Artículo	Descripción
1	Convergencia incorrecta
2	Divergencia incorrecta
3	Ejes desalineados
4	Defecto en brazo de dirección

Ángulo de inclinación incorrecto y desequilibrio de ruedas

El ángulo de inclinación o el desequilibrio de ruedas se manifiesta en desgaste de puntos aislados del neumático, en la parte central de la banda de rodamiento o que se extiende hasta el borde de ésta.

Esto produce el desgaste acelerado de los componentes mecánicos del varillaje de la dirección, el pivote central y los cojinetes de ruedas.

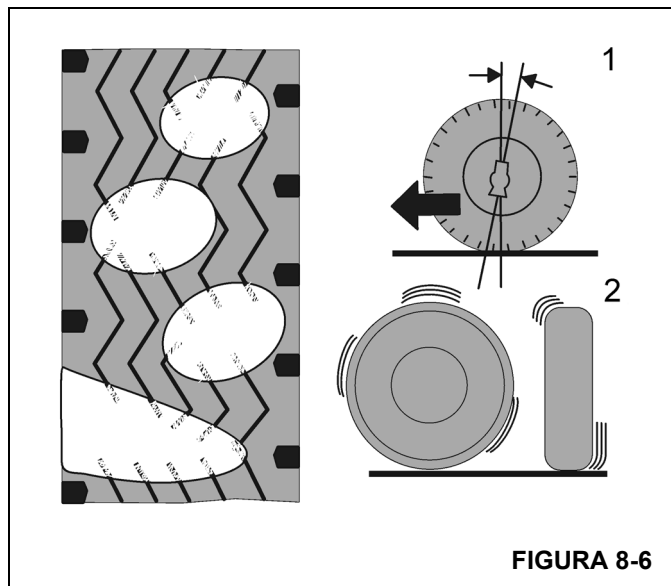
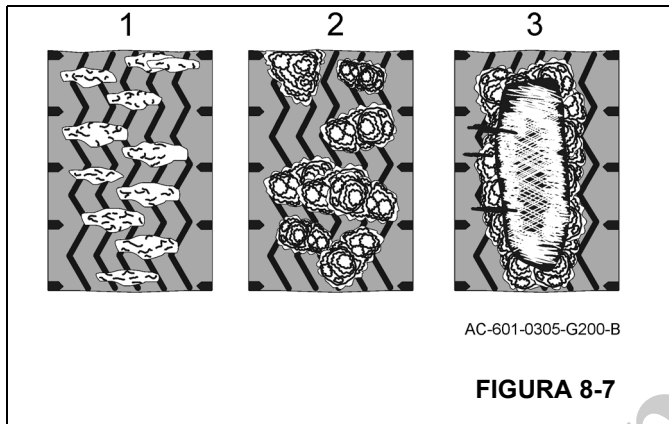


FIGURA 8-6

Cortes en banda de rodamiento de neumáticos

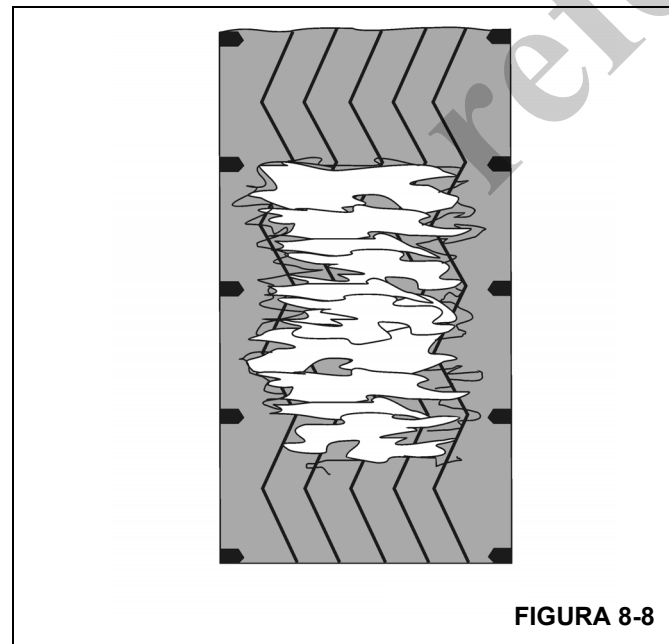
Los cortes se deben a carreteras en mal estado, presión de inflado excesiva o al uso de neumáticos de tipo incorrecto para el trabajo realizado.



Artículo	Descripción
1	Cortes
2	Cortes por descascarillado
3	Caucho descascarillado

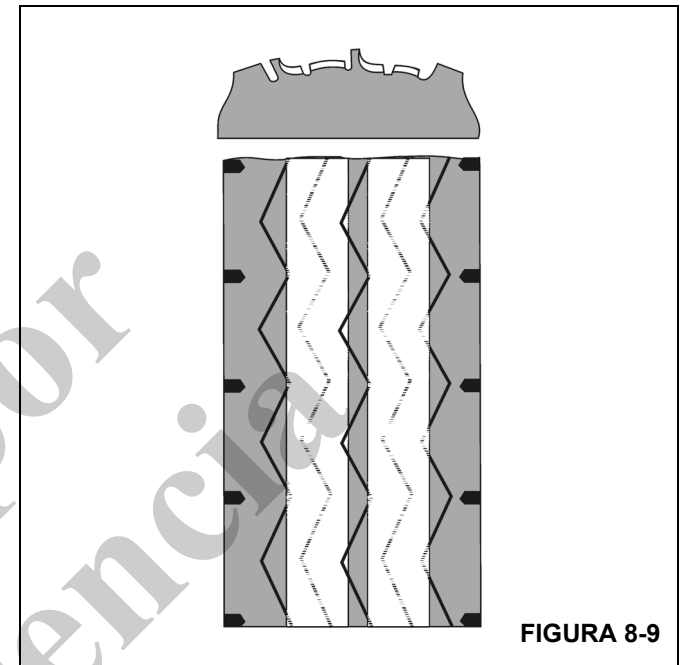
Desgaste de puntos

El frenado repentino, trabar las ruedas al frenar o tambores de frenos ovalados causan el desgaste de puntos de los neumáticos.



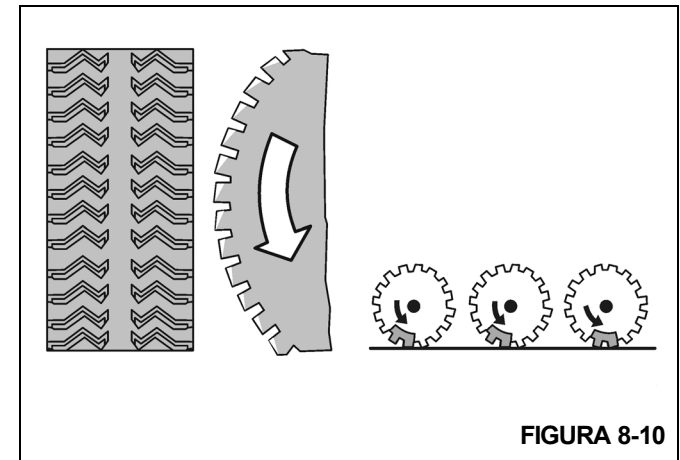
Bordes ondulados

Ésta es una condición que sucede normalmente en las ruedas no motrices que viajan sobre buenas carreteras y que tienen un kilometraje alto.



Desgaste de grabado

El desgaste de grabado de la banda de rodamiento es una condición normal que depende del patrón grabado en el neumático - a mayor carga, mayor desgaste.



SISTEMAS DE DIRECCIÓN

Descripción

Para obtener la capacidad máxima de maniobras, la grúa puede dirigirse por el eje delantero, por el eje trasero o por ambos ejes simultáneamente. La grúa tiene dos sistemas de dirección independientes, uno que dirige al eje delantero y otro que dirige al trasero.

Sistema de dirección delantera

El sistema de la dirección delantera consta de una bomba hidráulica, una válvula divisora de caudal y prioritaria de la dirección (parte de la válvula de control de dirección de giro), la válvula de control de la dirección con detección de carga y dos cilindros de dirección. La bomba hidráulica es impulsada por el motor y suministra un caudal hidráulico de 38.9 gal/m (147 l/min) a la válvula divisora de caudal y prioritaria de la dirección con detección de carga. La válvula divisora de caudal prioritario de la dirección con detección de carga suministra 12 gal/min (45 l/min) a la válvula de control de la dirección con detección de carga y el caudal restante al sistema de giro. Cuando se gira el volante de la dirección, la válvula de control de la dirección envía una señal de detección de carga a la válvula divisora de caudal prioritario de detección de carga de la dirección. A medida que aumenta la presión de detección de carga, el carrete de la válvula divisora de caudal prioritario se desplaza para enviar el aceite de la bomba hidráulica a la válvula de control de la dirección y para dirigir aceite de las lumbreras izquierda (L) y derecha (R) de la válvula de control de la dirección a los cilindros de la dirección.

Sistema de dirección trasera

El sistema de la dirección trasera se controla a través de una sección de la válvula de control combinada de estabilizadores/dirección trasera y consta de la válvula de control y dos cilindros de la dirección. El sistema indicador de la dirección trasera se proporciona para indicar cuando las ruedas traseras no se encuentran centradas. Este sistema se compone de una luz indicadora ubicada en la consola delantera de la cabina y de un interruptor ubicado en el lado derecho del eje trasero. Cuando se viran las ruedas traseras hacia la izquierda o la derecha, el indicador ámbar se ilumina.

Sistema de dirección auxiliar (máquinas CE)

Se proporciona el sistema de dirección auxiliar como sistema de respaldo para la dirección delantera normal en caso de ocurrir la pérdida de caudal hidráulico. El sistema se compone de un acumulador hidráulico, dos válvulas de retención, un interruptor de presión y una válvula de 2 posiciones y de 3 vías accionada por presión piloto que se utiliza en conjunto con la válvula de carga del acumulador doble de los frenos de servicio y con la válvula de control de la dirección con detección de carga.

Teoría de funcionamiento

Sistema de dirección delantera

El caudal de aceite hidráulico de la bomba N° 2 fluye a través de la lumbrera 5 del adaptador giratorio hidráulico hacia la válvula de control de la dirección/sentido de giro. El caudal regulado de la válvula divisora de caudal prioritario para la dirección se envía a la válvula de control de la dirección una vez que se ha girado el volante de la dirección y se ha presurizado la línea de detección de carga. La válvula de control de la dirección envía el aceite a los extremos correspondientes de los cilindros de la dirección delantera para virar las ruedas en la dirección deseada.

Sistema de dirección trasera

El caudal hidráulico proveniente de la bomba número 1 se envía a través de la válvula incorporada de estabilizadores hacia la válvula de dirección trasera/mando del ventilador. Cuando el interruptor de control de la dirección trasera en la cabina se desplaza hacia la izquierda (L) o la derecha (R), se envía una señal al solenoide de la dirección trasera que desplaza al carrete de la válvula de control, lo cual envía la presión de suministro a los extremos apropiados de los cilindros de la dirección trasera para virar las ruedas en la dirección deseada.

Sistema de dirección auxiliar (máquinas CE)

Cuando el motor está en marcha, la válvula prioritaria y divisora de caudal de la dirección con detección de carga mantiene una presión de espera constante de 125 psi (862 kPa) en la línea de detección de carga de la dirección. Cuando se mantiene una presión mínima de detección de carga de 125 psi (862 kPa) en el circuito piloto, las lumbreras de la válvula de 2 posiciones y 3 vías accionada por piloto quedan alineadas entre sí para cargar el acumulador hidráulico de la dirección auxiliar. El acumulador hidráulico se carga desde la lumbrera del interruptor (SW) en la válvula de carga de acumuladores dobles de los frenos de servicio cuando el motor está en marcha. Se instala una válvula de retención en la línea de presión para evitar que el aceite fluya en sentido contrario desde el acumulador hidráulico de la dirección auxiliar hacia la válvula de carga de acumuladores dobles de los frenos de servicio y hacia el interruptor de presión de frenos de servicio.

Cuando el caudal de la bomba de la dirección se detiene por cualquier motivo, se anula la presión de detección de carga. Si la presión de detección de carga se reduce a menos de 125 psi (862 kPa), las lumbreras piloto se alinean de modo que el fluido hidráulico almacenado en el acumulador hidráulico de la dirección auxiliar fluya hacia la válvula de control de la dirección con detección de carga. La carga del acumulador hidráulico de la dirección auxiliar permite al operador conducir la grúa a un punto seguro para detenerla. Cuando la presión de detección de carga se reduce a menos de 100 psi (689 kPa), el interruptor de presión de la dirección auxiliar cierra sus contactos y activa el indicador de advertencia del motor y hace sonar la bocina de advertencia.

Mantenimiento

Sistema de dirección delantera

Localización de averías

Síntoma	Causa probable	Solución
1. Es difícil virar las ruedas hacia la izquierda y la derecha.	a. Nivel de aceite hidráulico bajo.	a. Llene el depósito hidráulico.
	b. Adaptadores o líneas hidráulicas flojas o tapadas.	b. Limpie o apriete las líneas y adaptadores.
	c. Avería en válvula(s) divisora(s) de caudal.	c. Repare o reemplace la(s) válvula(s).
	d. Avería en válvula de control de la dirección.	d. Repare o reemplace la válvula.
	e. Avería de la bomba hidráulica.	e. Repare o reemplace la bomba.
2. Es difícil virar las ruedas hacia la izquierda o la derecha.	a. Adaptadores o líneas hidráulicas flojas o tapadas.	a. Limpie o apriete las líneas y adaptadores.
	b. Avería del cilindro de la dirección.	b. Repare o reemplace el cilindro.
3. La dirección responde erráticamente hacia la izquierda y la derecha.	a. Nivel de aceite hidráulico bajo.	a. Llene el depósito hidráulico.
	b. Adaptadores o líneas hidráulicas flojas o tapadas.	b. Limpie o apriete las líneas y adaptadores.
	c. Avería en válvula de control de la dirección.	c. Repare o reemplace la válvula.
	d. Avería de la bomba hidráulica.	d. Repare o reemplace la bomba.
4. La bomba hidráulica emite ruidos excesivos causados por la cavitación.	a. Nivel de aceite hidráulico bajo.	a. Llene el depósito hidráulico.
	b. La línea de aspiración está obstruida o es demasiado pequeña.	b. Limpie la línea y verifique su tamaño.
5. Fugas en sello del eje de la bomba hidráulica.	a. Desgaste del sello del eje.	a. Reemplace el sello del eje.
	NOTA: Si al reemplazar el sello del eje no se detienen las fugas, desarme la bomba y revise los puntos siguientes:	
	b. Rotura del sello del diafragma o de la empaquetadura de respaldo.	b. Reemplace el sello o la empaquetadura.
	c. Cojinete fuera de su posición.	c. Reemplace el cojinete.
	d. Desgaste interno excesivo.	d. Reemplace la bomba.

Verificación funcional

Por lo general, será adecuada una revisión funcional periódica del sistema de la dirección, para garantizar un servicio satisfactorio.

1. Revise todos los adaptadores en busca de fugas. La acumulación de suciedad húmeda y negra es un buen indicador de fugas.
2. Con el motor en marcha a ralentí y a aceleración máxima, y también con la máquina detenida y en marcha, gire el volante de la dirección en todo su recorrido. Note cualquier irregularidad de velocidad y sensación pegajosa. Esto puede indicar suciedad en el fluido. Si el volante continúa girando cuando se arranca y se libera, existe una condición conocida como motorización. Esto también puede indicar suciedad en el fluido del sistema.
3. Cerciórese que el sistema tenga la potencia adecuada. Si hay alguna indicación de dirección dificultosa, esto puede deberse ya sea a un flujo reducido de aceite a la

válvula de control, o a una presión de alivio reducida del sistema. La mejor manera de verificar que el caudal de aceite es el adecuado en todas las condiciones es medir el tiempo que toma el cilindro en recorrer toda su carrera con el eje direccional con carga y sin carga. Si existe una diferencia grande cuando la velocidad del motor es baja y una diferencia leve cuando es elevada, esto puede indicar que hay una avería en la bomba. La presión adecuada del aceite sólo puede determinarse conectando un manómetro (se recomienda uno con capacidad de 3500 psi [24 MPa]) en la lumbrera de prueba del manómetro/dirección/control de giro (GP2). Con el motor funcionando a velocidad media, gire el volante a un extremo del recorrido y sostenga los cilindros al límite de su recorrido justo lo suficiente para obtener una indicación de presión. Nunca sostenga la presión de alivio del sistema por más de unos pocos segundos a la vez. El manómetro debe indicar 2600 psi (17.9 MPa).

SISTEMA DE DIRECCIÓN TRASERA

Localización de averías

Síntoma	Causa probable	Solución
1. El sistema de la dirección trasera no funciona.	a. Nivel de aceite hidráulico bajo.	a. Llene el depósito hidráulico.
	b. Adaptadores o líneas hidráulicas flojas, quebradas o tapadas.	b. Limpie, apriete o reemplace las líneas o los adaptadores.
	c. Cilindro de dirección bloqueado.	c. Repare o reemplace los cilindros.
	d. Avería en válvula de control.	d. Repare o reemplace la válvula.
	e. Avería de cilindro(s) de la dirección.	e. Repare o reemplace el (los) cilindro(s).
	f. Ausencia de señal eléctrica	f. Revise las conexiones eléctricas/alambrado
2. Es difícil virar las ruedas hacia la izquierda y la derecha.	a. Nivel de aceite hidráulico bajo.	a. Llene el depósito hidráulico.
	b. Adaptadores o líneas hidráulicas flojas o tapadas.	b. Limpie o apriete las líneas y adaptadores.
	c. Avería en válvula de control de la dirección.	c. Repare o reemplace la válvula.
	d. Avería de la bomba hidráulica.	d. Repare o reemplace la bomba.
	e. Adaptadores o líneas hidráulicas flojas o tapadas.	e. Limpie o apriete las líneas y adaptadores.
	f. Avería del cilindro de la dirección.	f. Repare o reemplace el cilindro.
	g. Avería en válvula de alivio.	g. Reemplace la válvula de alivio.

Síntoma	Causa probable	Solución
3. La dirección responde erráticamente hacia la izquierda y la derecha.	a. Nivel de aceite hidráulico bajo.	a. Llene el depósito hidráulico.
	b. Adaptadores o líneas hidráulicas flojas o tapadas.	b. Limpie o apriete las líneas y adaptadores.
	c. Avería en válvula de control de la dirección.	c. Repare o reemplace la válvula.
	d. Avería de la bomba hidráulica.	d. Repare o reemplace la bomba.

Bombas hidráulicas

Descripción

Dirección delantera

La bomba hidráulica está instalada en los bloques de mando del convertidor de par y es impulsada por el motor. La bomba N° 2 suministra el caudal hidráulico necesario para impulsar los cilindros de la dirección delantera y el sistema de mando de giro. La bomba es de engranajes y suministra un caudal de aproximadamente 38.9 gal/min (147 l/min).

Dirección trasera

La bomba hidráulica está instalada en el convertidor de par y es impulsada por el motor. La bomba número 1 proporciona el caudal hidráulico necesario para impulsar todas las funciones de la grúa, salvo la dirección delantera y el giro. La bomba es de émbolo y suministra un caudal de aproximadamente 98.7 gal/min (373 l/min).

Válvula de control de dirección delantera

Descripción

La válvula de control de la dirección se encuentra debajo del tablero de instrumentos y es accionada por un volante y columna de dirección convencionales para proporcionar una servodirección hidráulica precisa y plena. La precisión de la servodirección se logra por medio de un sistema dosificador dentro de la válvula que está directamente conectado con la columna de la dirección y el volante.

Mantenimiento

Retiro

1. Limpie la válvula de control de la dirección a fondo y la zona a su alrededor antes de retirar las mangueras hidráulicas de la válvula.
2. Marque y desconecte las cinco mangueras hidráulicas de la válvula de control de la dirección. Tapone cada una de las mangueras y las cinco lumbreras de la válvula.
3. Saque los cuatro pernos, arandelas de seguridad y arandelas planas que fijan la válvula a su escuadra y a la columna de la dirección. Retire la válvula de control, dejando la columna de la dirección en la cabina.

Instalación

1. Coloque la válvula de control en su posición en la escuadra y en la columna de la dirección e instale las cuatro arandelas planas, arandelas de seguridad y pernos. Apriete los pernos; consulte *Sujetadores y valores de apriete*, página 1-15 para el valor de apriete correcto.
2. Conecte las cinco mangueras hidráulicas a la válvula de control según las marcó durante el retiro.
3. Arranque el motor y revise si el sistema funciona correctamente y si tiene fugas.

Válvula de dirección trasera/bloqueo de ejes/mando de ventilador

Descripción

La válvula de dirección trasera/bloqueo de ejes/mando de ventilador controla el circuito de los estabilizadores, el circuito de pasadores de estabilizadores y el circuito de la dirección trasera. La válvula está montada en la parte delantera del miembro del chasis del vehículo delante de la conexión giratoria.

La válvula tiene cinco secciones. La sección de entrada tiene una válvula de solenoide y una válvula de alivio de 2000 psi (13.8 MPa). La válvula de alivio es el medio de alivio principal para los dos sistemas. La válvula de solenoide normalmente se encuentra abierta para derivar el aceite hacia el depósito. Si se acciona alguno de los dos sistemas, se activa la válvula de solenoide para cerrarla y enviar el aceite hacia el circuito correspondiente.

La segunda sección corresponde a la dirección trasera y tiene una válvula de solenoide de tres posiciones y de cuatro vías. La válvula de solenoide es controlada por el interruptor de la dirección trasera que se encuentra en la cabina del operador. Un colector empernable contiene la lumbrera de trabajo con las válvulas de retención activadas por piloto dobles.

La tercera sección corresponde al pasador de retiro de la caja de estabilizador delantero y contiene una válvula de solenoide de tres posiciones y cuatro vías. La válvula de solenoide se controla por medio del interruptor de desbloqueo de pasadores en la caja de control de estabilizadores ubicada delante del guardabarros delantero izquierdo.

La cuarta sección corresponde al pasador de retiro de la caja de estabilizador trasero y contiene una válvula de solenoide de tres posiciones y cuatro vías. La válvula de solenoide se controla por medio del interruptor de desbloqueo de pasadores en la caja de control de estabilizadores ubicada detrás del guardabarros trasero derecho.

La quinta sección corresponde a los estabilizadores y contiene dos válvulas de solenoide de tres posiciones y cuatro vías empernadas, un colector empernado que contiene válvulas de retención accionadas por piloto dobles en las lumbreras de trabajo y válvulas de alivio térmico incorporadas de 300 psi (2.1 MPa) en el lado de la varilla y de 3000 psi (20 MPa) en el lado del émbolo. La válvula de solenoide es controlada por el interruptor de extensión/retracción que se encuentra en la cabina del operador.

Las secciones segunda y quinta contienen válvulas de retención accionadas por piloto dobles.

Mantenimiento

Retiro

1. Marque y desconecte los conectores eléctricos de la válvula de dirección trasera/bloqueo de ejes/mando del ventilador.
2. Marque y desconecte las líneas hidráulicas de la válvula de dirección trasera/bloqueo de ejes/mando del ventilador. Tape las líneas y las lumbreras.
3. Retire los cuatro pernos y tuercas que fijan la válvula de dirección trasera/bloqueo de ejes/mando de ventilador a la grúa. Retire la válvula como un conjunto completo.

Instalación

1. Coloque la válvula de dirección traseras/bloqueo de ejes/mando del ventilador en su montaje. Fije la válvula con las cuatro tuercas y pernos.
2. Conecte las líneas hidráulicas a la válvula de dirección trasera/bloqueo de ejes/mando del ventilador según se las marcó durante el retiro.
3. Conecte los conectores eléctricos a la válvula de dirección trasera/bloqueo de ejes/mando del ventilador según se los marcó durante el retiro.

Verificación funcional

1. Cicle el cilindro de cada estabilizador varias veces. Verifique que cada cilindro se extienda y se retraiga correctamente.
2. Vire las ruedas traseras de la grúa hacia la izquierda y hacia la derecha varias veces. Verifique que las ruedas de la grúa viran correctamente en ambos sentidos.

3. Revise la válvula y las líneas en busca de fugas. Efectúe las reparaciones según se necesite.

NOTA: Para más información sobre la válvula de dirección trasera/bloqueo de ejes/mando del ventilador, consulte *Bloqueo del eje, dirección trasera y colector de control de motor del ventilador del enfriador de aceite*, página 2-66.

Cilindros de dirección

Descripción

Los cilindros de la dirección se instalan en los ejes, dos cilindros en cada eje. El extremo del tubo de cada cilindro se fija a la caja del eje motriz y el extremo de la varilla se fija a la argolla de la dirección en el extremo del eje. Los cilindros son controlados por medios hidráulicos por la válvula de control de la dirección.

Mantenimiento

NOTA: Para los procedimientos de desarmado y armado, consulte *Cilindros de dirección*, página 8-12.

Retiro

1. Marque y desconecte las líneas hidráulicas del cilindro de la dirección. Tape o tapone todas las aberturas.
2. Retire el perno, arandela y arandela de seguridad que fijan cada pasador al extremo de la varilla y al extremo del cuerpo del cilindro.

NOTA: El cilindro de la dirección pesa aproximadamente 44 lb (20 kg).

3. Saque los dos pasadores soldados y las dos arandelas de empuje (del lado de la varilla solamente) y retire el cilindro del eje.

Instalación

1. Coloque el cilindro en los adaptadores de fijación del eje e instale los dos pasadores soldados. En el extremo de la varilla, instale una arandela de empuje en las partes superior e inferior de la argolla.
2. Fije cada pasador soldado con un perno, arandela y arandela de seguridad.
3. Conecte las líneas hidráulicas al cilindro, según las marcó durante el retiro.
4. Accione el sistema de la dirección y revise que el cilindro funcione correctamente y que no tenga fugas.

SISTEMA DE BLOQUEO DE OSCILACIÓN DEL EJE TRASERO

Descripción

El sistema de oscilación del eje trasero consta de dos cilindros de bloqueo, una válvula de bloqueo, un relé de oscilación y un potenciómetro de definición de superficie (vea la Figura 8-11 y la 8-12). Los cilindros de bloqueo se instalan entre un marco (quinta rueda) y el chasis del vehículo. La válvula de bloqueo se instala en el riel central interior izquierdo y utiliza medios hidráulicos para controlar la capacidad de oscilación de los cilindros de bloqueo. El relé de oscilación se encuentra en el tablero de relés, debajo de la cubierta de la consola delantera en la cabina, y el potenciómetro de definición de superficie se encuentra en el conjunto del adaptador eléctrico giratorio.

Teoría de funcionamiento

El eje trasero se instala sobre un marco que permite una oscilación máxima de 10 pulg (25 cm) cuando la máquina viaja sobre terreno accidentado. La oscilación se permite únicamente cuando la superestructura está orientada a menos de 6 grados hacia la izquierda o la derecha de la

posición directamente hacia el frente. Cuando la superestructura se encuentra a menos de 6 grados a la izquierda o la derecha de la posición directamente hacia el frente, el potenciómetro de definición de superficie activa el relé de oscilación, el cual a su vez activa los solenoides de la válvula de bloqueo. Cuando se activan los solenoides, los carretes de la válvula se desplazan para permitir la transferencia de aceite hidráulico entre los dos cilindros de bloqueo. Cuando un lado del eje es forzado hacia arriba por los accidentes del terreno sobre el cual viaja la máquina, el aceite hidráulico fluye del extremo de la varilla del cilindro A al extremo del tubo del cilindro B y del extremo de la varilla del cilindro B al extremo del tubo del cilindro A. El sistema no se encuentra bajo presión y el aceite viaja de un cilindro al otro como respuesta al movimiento del eje motriz.

Cuando la superestructura se encuentra a más de 6 grados a la izquierda o la derecha de la posición directamente hacia el frente, el potenciómetro de definición de superficie desactiva el relé de oscilación. Esto desactiva los solenoides de la válvula de bloqueo y permite que los resortes de la válvula desplacen sus carretes a la posición cerrada para impedir que el aceite hidráulico fluya de un cilindro al otro. Al detener el flujo del aceite, se crea un bloqueo hidráulico que mantiene al eje rígido en su posición.

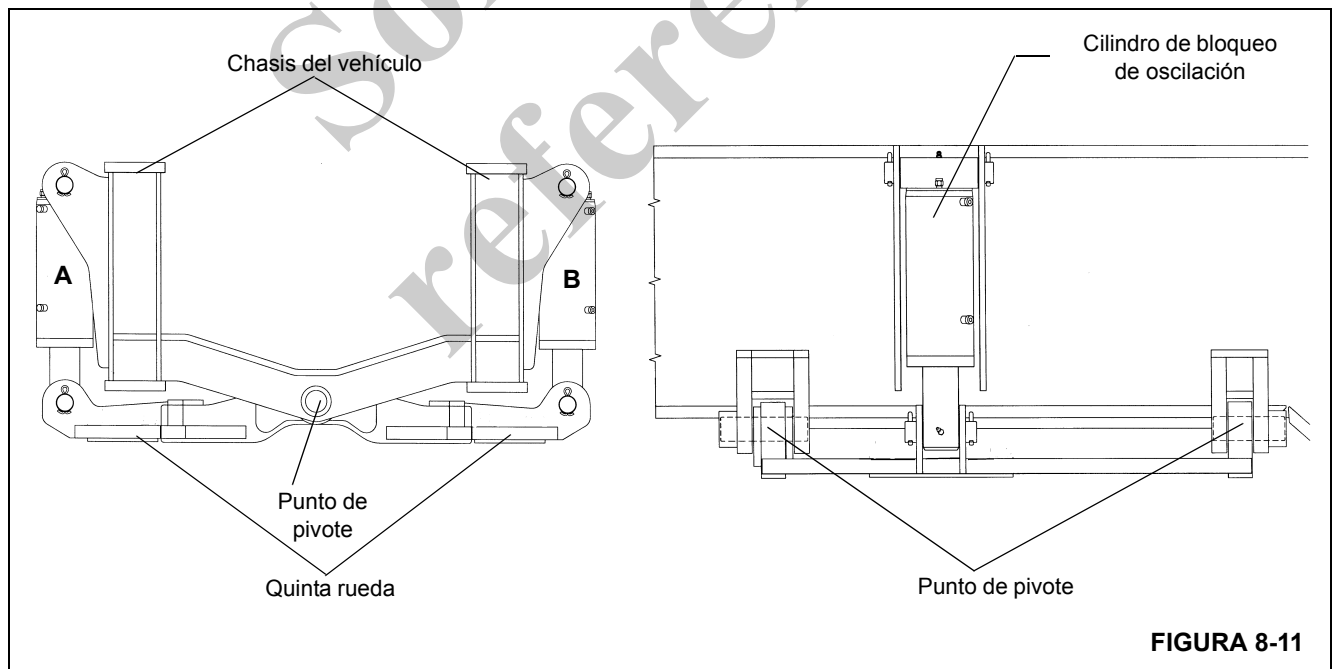
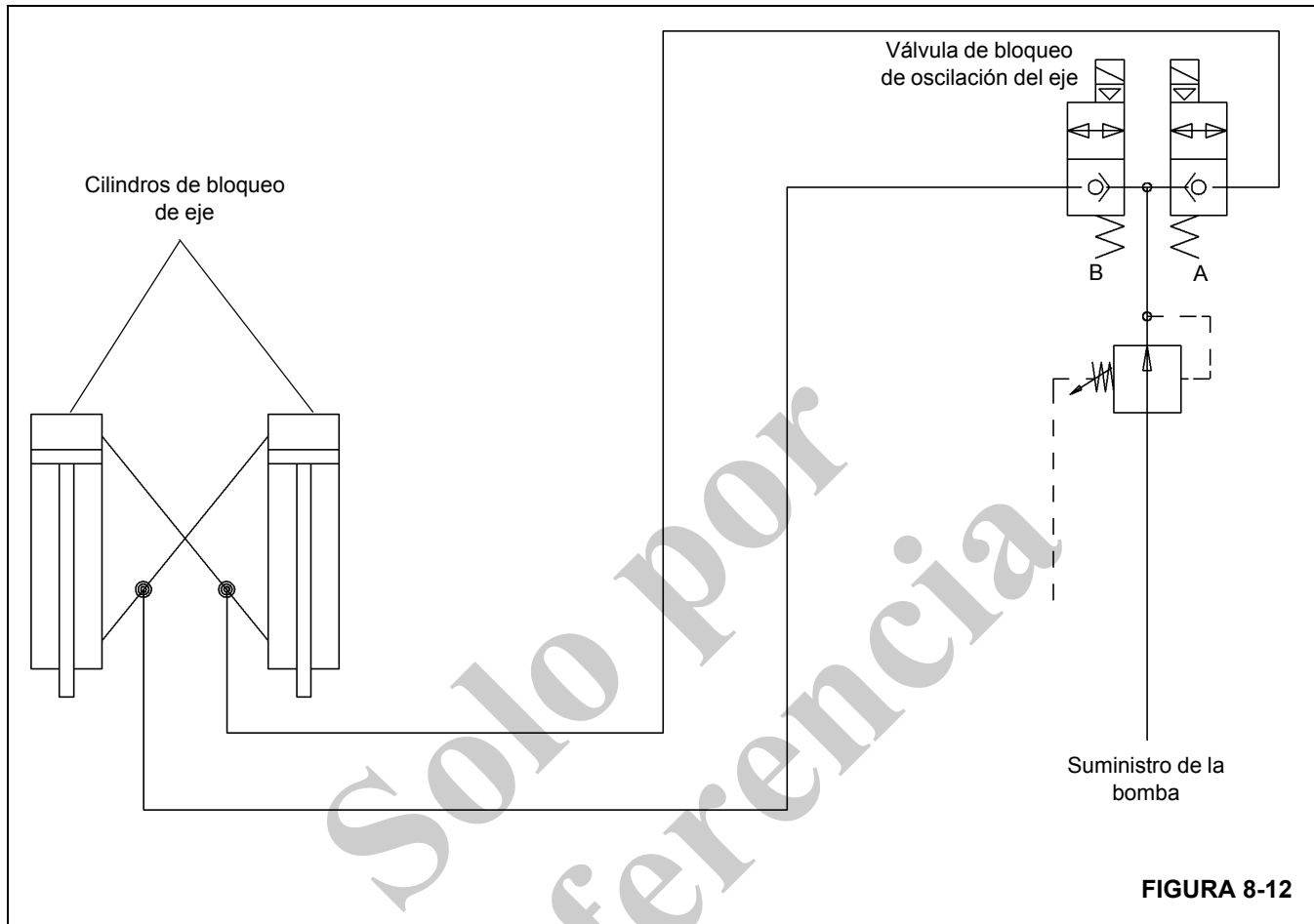


FIGURA 8-11



Cilindros de bloqueo de oscilación del eje

Descripción

Se instalan dos cilindros de bloqueo hidráulico de 5.0 pulg (12.7 cm) en el eje trasero, uno en el lado izquierdo y otro en el derecho. El extremo del tubo de cada cilindro se conecta a cada lado del chasis y el extremo de la varilla se conecta a cada lado del marco (quinta rueda). Los cilindros de bloqueo están conectados de manera tal que el aceite hidráulico fluye del lado de la varilla del cilindro izquierdo al lado del tubo del cilindro derecho, y del lado de la varilla del cilindro derecho al lado del tubo del cilindro izquierdo.

Cada cilindro pesa aproximadamente 88 lb (40 kg).

Mantenimiento

NOTA: Para los procedimientos de desarmado y armado, consulte *Cilindro de bloqueo de oscilación del eje*, página 2-86.

Retiro

1. Levante la grúa con los estabilizadores.
2. Gire la plataforma de giro para alejarla más de 6 grados en cualquier sentido de la posición directamente sobre el frente de la máquina para bloquear los cilindros de oscilación.
3. Retire el conjunto de la rueda y neumático del eje.
4. Etiquete y desconecte las dos mangueras hidráulicas de las lumbreras del cilindro. Tapone las dos mangueras y las lumbreras del cilindro.
5. En el extremo de la varilla del cilindro, saque uno de los pasadores hendidos que fijan el pasador de retención al adaptador de fijación del marco.
6. Extraiga el pasador de retención para liberar el extremo de la varilla del marco.
7. En el extremo de la varilla del cilindro, saque uno de los pasadores hendidos que fijan el pasador de retención al adaptador de fijación del chasis.
8. Extraiga el pasador de retención y retire el cilindro.

Instalación

1. Coloque el extremo del tubo del cilindro en el adaptador de fijación del chasis e inserte el pasador de retención.
2. Fije el pasador de retención con un pasador hendido.
3. Alinee el extremo de la varilla del cilindro con el adaptador de fijación del marco e inserte el pasador de retención.
4. Fije el pasador de retención con un pasador hendido.
5. Quite los tapones o tapas de las dos mangueras hidráulicas y lumbreras del cilindro y conecte las mangueras a las lumbreras correspondientes, según se marcaron durante el retiro.
6. Instale el conjunto de rueda y neumático en el eje. Apriete las tuercas de rueda de acuerdo con el procedimiento indicado en *Ruedas y neumáticos*, página 8-5.
7. Lubrique los dos extremos del cilindro usando los adaptadores provistos.
8. Efectúe una prueba funcional del sistema de oscilación del eje según se indica en el Manual del operador y de seguridad, para asegurar que funcione correctamente.

Válvula de bloqueo de oscilación del eje**Descripción**

La válvula de bloqueo de oscilación del eje, también denominada la válvula de solenoide doble, se utiliza en el circuito de bloqueo de oscilación del eje trasero. La válvula está compuesta de un cuerpo y dos válvulas de solenoide, las cuales impiden el movimiento de los cilindros de bloqueo a menos que la superestructura esté orientada a menos de 6 grados a la izquierda o la derecha de la posición directamente sobre la parte delantera de la máquina. La válvula de bloqueo se encuentra en el lado izquierdo del chasis, delante del travesaño delantero del eje motriz trasero.

Cuando la superestructura se encuentra a menos de 6 grados a la izquierda o la derecha de la posición directamente hacia el frente, el potenciómetro de definición de superficie activa el relé de oscilación, el cual a su vez activa los solenoides de la válvula de bloqueo de oscilación del eje. Esto permite que el aceite hidráulico fluya desde y hacia los cilindros de bloqueo, permitiendo la oscilación del eje.

Cuando la superestructura se encuentra a más de 6 grados a la izquierda o la derecha de la posición directamente hacia el frente, el potenciómetro de definición de superficie desactiva el relé de oscilación, el cual a su vez desactiva los solenoides de la válvula de bloqueo de oscilación del eje. Esto impide la oscilación del eje porque el aceite hidráulico no puede salir de los cilindros.

Mantenimiento**Retiro**

1. Marque y desconecte el conector eléctrico de la válvula.
2. Marque y desconecte las mangueras hidráulicas de la válvula. Tape las líneas y las lumbreras.
3. Saque los dos tornillos y tuercas que fijan la válvula al chasis del vehículo.

Instalación

1. Fije la válvula al chasis del vehículo utilizando los dos tornillos y tuercas.
2. Conecte las mangueras hidráulicas a las lumbreras correspondientes de la válvula según se marcaron durante el retiro.
3. Conecte el conector eléctrico a la válvula según se lo marcó durante el retiro.
4. Efectúe una prueba funcional del sistema de oscilación del eje según se indica en el Manual del operador y de seguridad, para asegurar que funcione correctamente.
5. Revise la válvula y las mangueras en busca de fugas. Apriete los adaptadores según se requiera.

SISTEMA DE FRENOS**Descripción**

El sistema de frenos incluye todos los componentes necesarios para aplicar los frenos de servicio y el freno de estacionamiento.

Frenos de servicio

Los frenos de servicio hidráulicos asistidos son frenos de disco controlados por medios hidráulicos y se encuentran en las cuatro ruedas. El sistema consta de la válvula de frenos en tándem con pedal, la válvula de carga de acumulador doble, los dos acumuladores hidráulicos, los conjuntos de freno y las mangueras y tuberías relacionadas. El operador pisa el pedal en la válvula de frenos en tándem, ubicada en el piso de la cabina, y la válvula modula la presión en las líneas a los conjuntos de freno de cada rueda. El servomecanismo de frenos suministra una presión elevada al sistema de frenos con fuerzas de reacción relativamente bajas en el pedal, a la vez que regula la presión máxima en las líneas de los frenos. La válvula de carga de acumulador doble de los frenos de servicio regula el caudal enviado a los acumuladores hidráulicos para proveer circuitos de frenos independientes principal (delanteros) y auxiliares (traseros). La presión hidráulica se mantiene de modo constante en los circuitos de los frenos por medio de los acumuladores y de la válvula de carga.

Freno de estacionamiento

El freno de estacionamiento es un freno de disco liberado por medios hidráulicos y aplicado por resorte ubicado en el eje delantero. El sistema consta de un interruptor de dos posiciones, una válvula de solenoide de tres vías, un accionador, dos conjuntos de frenos y la tornillería y tubería relacionadas. El interruptor selector, ubicado en la consola delantera de la cabina, se usa para activar la válvula de solenoide que controla el accionador del freno de estacionamiento, el cual aplica y suelta el freno de estacionamiento. Hay dos accionadores de frenos en el eje delantero.

NOTA: Para la descripción y los procedimientos de mantenimiento de la válvula de freno tándem con pedal, los acumuladores y la válvula de carga de acumulador doble, consulte *Sistema hidráulico*, página 2-1.

Teoría de funcionamiento

Frenos de servicio

El frenado se inicia cuando el operador pisa el pedal de frenos en la cabina. Un varillaje mecánico transmite la fuerza creada por el movimiento del pedal hacia la válvula hidráulica de frenos, la cual modula la presión en las líneas de los conjuntos de freno de cada rueda.

El aceite hidráulico de la bomba N° 1 fluye a la lumbrera 7 del adaptador giratorio hacia la válvula de carga de acumulador doble. La válvula de carga de acumulador doble carga a los acumuladores desde el circuito de centro según la demanda y dentro de su ritmo de carga de trabajo y el valor límite de presión alta. Sin embargo, cuando la presión en el circuito de centro abierto llega al valor de alivio de los frenos, el cual es mayor que el límite de carga del acumulador, los acumuladores se cargarán al valor de presión máxima regulada. La válvula de carga de acumulador doble regula el caudal enviado a los acumuladores hidráulicos para proporcionar los circuitos

de frenos independientes principal (delanteros) y auxiliares (traseros). La presión hidráulica se mantiene de modo constante en los circuitos de los frenos por medio de los acumuladores y de la válvula de carga. Los acumuladores cargados suministran fluido a presión a la válvula de frenos en tándem que está cerrada.

Una vez que el operador pisa el pedal de frenos, la válvula de frenos en tándem modula el caudal enviado a los frenos para proporcionar los medios de frenado. La válvula de frenos en tándem modula la presión del sistema de frenos aumentando o reduciendo la presión del sistema de frenos según se requiera y en proporción con la fuerza aplicada por el operador al pedal de los frenos. La fuerza hidráulica actúa dentro de los conjuntos de frenos para forzar los tacos contra los discos de frenos y así reducir la velocidad de rotación de las ruedas. Se proporcionan circuitos independientes de frenos principales (delanteros) y auxiliares (traseros) con acumuladores independientes. Se usa un interruptor de advertencia de presión baja para detectar la presión en los acumuladores y advertir al operador a través de una luz indicadora ubicada en la consola de la cabina en caso que la presión en los acumuladores se reduzca a un nivel poco seguro de funcionamiento. En caso de ocurrir la falla del motor, los acumuladores se han precargado con gas nitrógeno seco y tienen tamaño suficiente para proporcionar fuerza de frenado sin potencia del motor a los frenos auxiliares.

Freno de estacionamiento

El caudal hidráulico de la bomba de carga de la transmisión se envía a la válvula de control del freno de estacionamiento. Cuando el interruptor del freno de estacionamiento está en la posición de freno aplicado, la válvula de solenoide del freno de estacionamiento se conmuta para enviar el caudal del accionador del freno de estacionamiento de regreso al sumidero de la transmisión. El resorte accionador tira de la palanca del conjunto del freno para aplicarlo.

Mantenimiento

Localización de averías

Síntoma	Causa probable	Solución
1. La acción de frenado es deficiente.	a. Forros con grosor menor que 0.125 pulg (3 mm).	a. Reemplace el forro.
	b. Funcionamiento del pedal de frenos.	b. Libere el varillaje mecánico.
	c. Restricciones o fugas en las líneas.	c. Revise todas las líneas en busca de fugas y restricciones.
	d. Bajo nivel de aceite hidráulico.	d. Revise el nivel de aceite hidráulico y revise el caudal que proviene de la válvula de frenos en tándem.
	e. Aire en las líneas de frenos.	e. Purgue el aire de los frenos.
	f. Los tacos/forros de frenos están sucios con grasa.	f. Reemplace los tacos/forros.
	g. El motor no está en marcha.	g. Arranque el motor. Debido al funcionamiento, el motor debe estar en marcha para ofrecer la potencia plena de frenado.
	h. Válvula de alivio de frenos pegada y abierta.	h. Reemplace la válvula de alivio.
	i. La válvula de carga de acumulador doble no se carga	i. Revise el funcionamiento de la válvula y repárela o reemplácela.
	j. Los acumuladores no se precargan.	j. Revise la precarga del acumulador.
2. El pedal de frenos está duro con el motor en marcha.	a. Interferencias en la carrera del pedal.	a. Revise el varillaje del pedal y verifique que esté libre y debidamente ajustado.
3. Los frenos se agarrotan.	a. El caudal hidráulico es excesivo.	a. Revise el caudal que proviene de la válvula divisora de caudal. El caudal excesivo hace que los frenos se apliquen debido al aceite que queda atrapado en la cámara de aumento del servomecanismo.
	b. Varilla de empuje del pedal de frenos mal ajustada, lo cual hace que los frenos siempre estén aplicados.	b. Ajuste el varillaje de la varilla de empuje de modo que el pedal de frenos y la varilla de empuje retornen por completo.
4. Frenado poco uniforme o desgaste desigual de los tacos.	a. Forros con grosor menor que 0.125 pulg (3 mm).	a. Reemplace el forro.
	b. Grasa en los tacos/forros.	b. Reemplace los tacos/forros.

Generalidades

El operador deberá establecer un programa periódico de ajuste, limpieza, inspección y lubricación del sistema de frenos basado en la experiencia previa y en la severidad del trabajo.

Los discos de frenos no pueden ajustarse. Limpie, inspeccione y lubrique el varillaje de los frenos periódicamente para asegurar el rendimiento máximo.

Purga de aire del sistema de frenos

Purgue el sistema de frenos si aire queda atrapado en el mismo (lo cual generalmente se manifiesta por una sensación esponjosa en el pedal de frenos al pisarlo), si se ha desconectado alguna línea del sistema de frenos o si se ha reemplazado alguno de los componentes de los frenos.

Siempre empiece por el punto del sistema que esté más alejado de la válvula de frenos en tándem y avance hacia esta válvula. Purgue el aire utilizando todos los tornillos de purga de cada pinza/accionador en cada rueda. Cuando se termina de purgar el sistema por un tornillo de purga, continúe con el siguiente tornillo más cercano en la misma pinza/accionador. Al terminar de intervenir en una rueda, continúe con el tornillo de purga más alejado en la rueda más cercana.

Purga a presión del sistema de frenos.

NOTA: Antes de purgar el sistema de frenos, verifique que los acumuladores hidráulicos estén plenamente cargados.

1. Instale el adaptador de purga.
2. Utilice un tanque de purga limpio y llénelo por lo menos hasta la mitad con aceite hidráulico. Coloque el tanque en una posición tal que no sea necesario moverlo hasta haber terminado todo el procedimiento de purga.
3. Conecte una fuente de aire a 35 psi (241 kPa) al tanque de purga.
4. Abra la válvula del tanque de purga y purgue todo el aire de la manguera que se conectará al adaptador. Conecte la manguera del tanque de purga al adaptador y abra la válvula del tanque de purga.
5. Conecte el extremo de la manguera de purga al tornillo de purga de la pinza/accionador. Sumerja el otro extremo en un frasco de vidrio parcialmente lleno con aceite hidráulico limpio y del tipo adecuado.
6. Abra el tornillo de purga y permita que el fluido fluya hacia el frasco hasta que salga un chorro libre de burbujas de aire. Cierre el tornillo de purga y apriételo a 100 a 120 lb-pulg (11.3 a 13.6 Nm).
7. Repita los pasos 5 y 6 con las pinzas/accionadores restantes de la rueda.
8. Desconecte el suministro de aire del tanque de purga.

NOTA: Cierre la válvula del tanque de purga y desconecte la manguera y el adaptador de purga.

9. Retire el tanque de purga y la manguera.

10. Retire el adaptador de purga.

Purga manual del sistema de frenos

NOTA: Antes de purgar el sistema de frenos, verifique que los acumuladores hidráulicos estén plenamente cargados.

1. Conecte el extremo de la manguera de purga al tornillo de purga de la pinza. Sumerja el otro extremo en un frasco de vidrio parcialmente lleno con aceite hidráulico limpio y del tipo adecuado.
2. Abra el tornillo de purga de la pinza/accionador y permita que el fluido fluya hacia el frasco mientras se pisa el pedal de frenos. Pise el pedal de frenos, cierre el tornillo de purga y después suelte el pedal de frenos. Apriete el tornillo de purga a 100 a 120 lb-pulg (11.3 a 13.6 Nm).
3. Repita el paso 2 hasta que salga un chorro libre de burbujas de aire.
4. Repita los pasos 1 al 3 con las pinzas/accionadores restantes de la rueda.

FRENOS DE SERVICIO**Descripción**

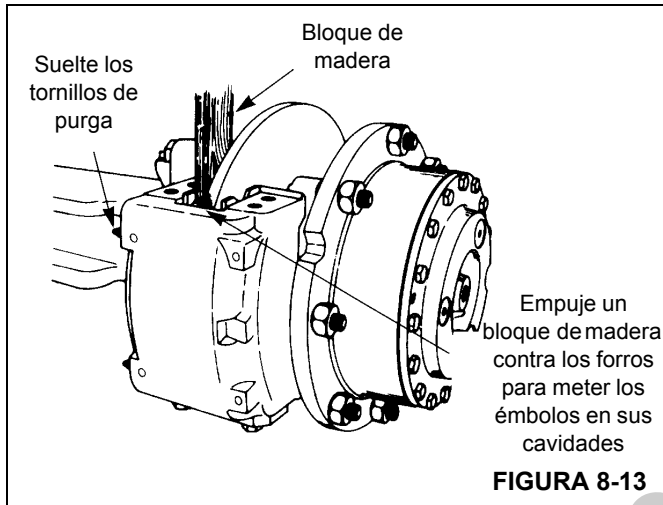
Los frenos utilizados en los ejes tienen frenos de disco hidráulicos. Se usan dos conjuntos de frenos en cada extremo del eje delantero. Un conjunto de frenos se encuentra en el extremo de rueda del eje trasero. La acción de los tacos de frenos presionándose contra los discos reduce la velocidad de rotación de las ruedas.

Mantenimiento

NOTA: Para llevar a cabo el mantenimiento de las pinzas de frenos, retire el conjunto de neumático y rueda. Consulte *Ruedas y neumáticos*, página 8-5.

Retiro**Forros**

1. Retire los pernos que fijan las placas terminales a un extremo de la caja de las pinzas. Retire las placas terminales.
2. Suelte los tornillos de purga para aliviar la presión hidráulica de las pinzas.



3. Utilice un pedazo de madera como palanca contra los forros para empujar los émbolos hasta meterlos completamente en la caja. Apriete los tornillos de purga (Figura 8-13).
4. Retire los forros de la caja de las pinzas. De ser necesario, bote los forros.

Pinzas

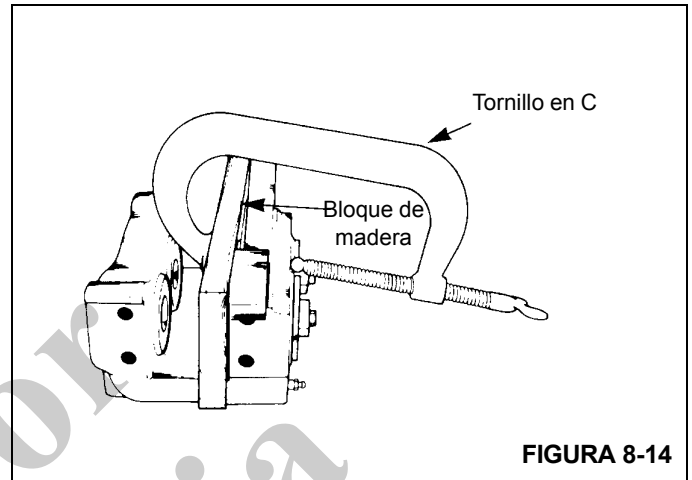
1. Desconecte la línea hidráulica del freno del adaptador de entrada de las pinzas. Tape o tapone todas las aberturas.
2. Retire los forros de la forma descrita anteriormente.
3. Saque los pernos que fijan la caja de las pinzas a la escuadra de montaje. Retire la caja de las pinzas de la escuadra de montaje. Si se utilizan suplementos, marque la posición de éstos.

Desarmado

Pinzas

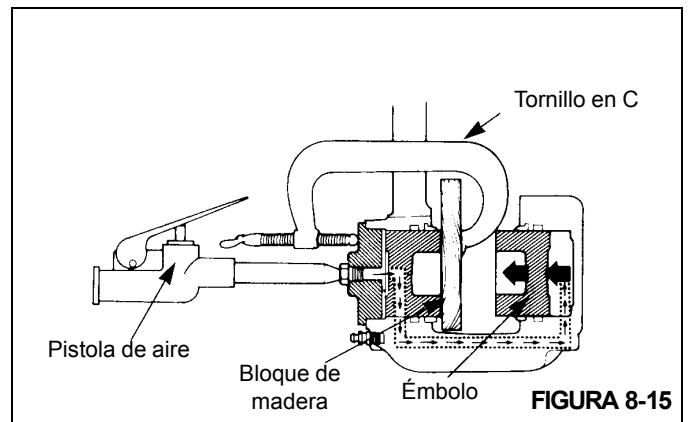
1. Retire el adaptador de entrada y el anillo "O" de la tapa del cilindro.
2. Vacíe el fluido de frenos y bótelos.
3. Limpie el exterior de la caja con alcohol isopropílico. Limpie la caja con un paño limpio.
4. Si las placas terminales están instaladas, saque los pernos que las fijan a la caja. Retire las placas terminales y los forros.
5. Retire los émbolos del lado de la caja opuesto a la placa de montaje, según se describe en el procedimiento siguiente.
 - a. Utilice un tornillo en C para sujetar un bloque de madera de 0.5 pulg (12.7 mm) contra los dos émbolos

los en el lado de montaje de la caja. Verifique que el tornillo en C no se encuentre en la zona delante de la cavidad del émbolo (Figura 8-14).



No coloque la mano delante de los émbolos al forzarlos hacia fuera. Esto podría causar lesiones personales graves.

- b. Aplique aire comprimido al adaptador de entrada para forzar la salida de los émbolos de la otra caja. Si un émbolo sale antes que el otro, coloque un pedazo de madera delante del émbolo que salió primero. Aplique aire comprimido para forzar la salida del otro émbolo fuera de la caja (Figura 8-15).



- c. Quite el bloque de madera y el tornillo en C de la caja.
 - d. Retire los émbolos de las cavidades opuestas a la placa de montaje.
6. Retire las tapas del cilindro de la caja usando una llave de tuercas de boca. Retire y bote los anillos "O" (Figura 8-16).

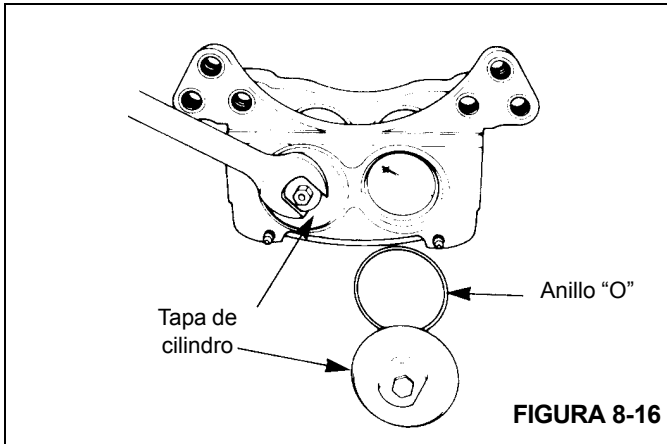


FIGURA 8-16

7. Retire los émbolos del lado de la caja con la placa de montaje. Empuje los extremos de los émbolos para forzarlos fuera por el lado del disco de la caja (Figura 8-17).

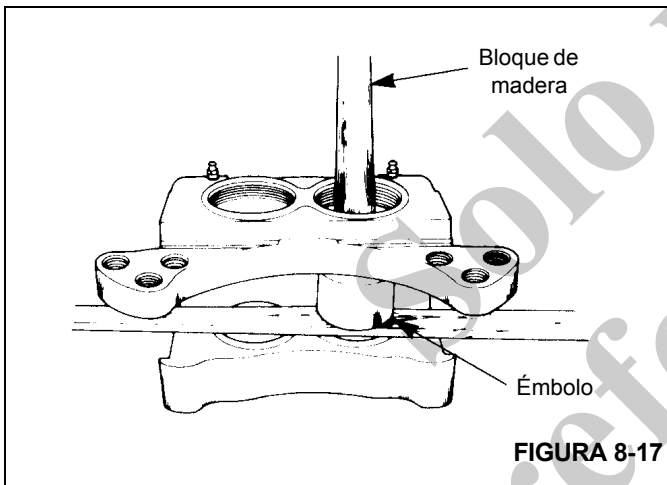


FIGURA 8-17

8. Retire los sellos contra polvo de la caja.
9. Retire y bote el anillo "O" y los anillos de respaldo (Figura 8-18).

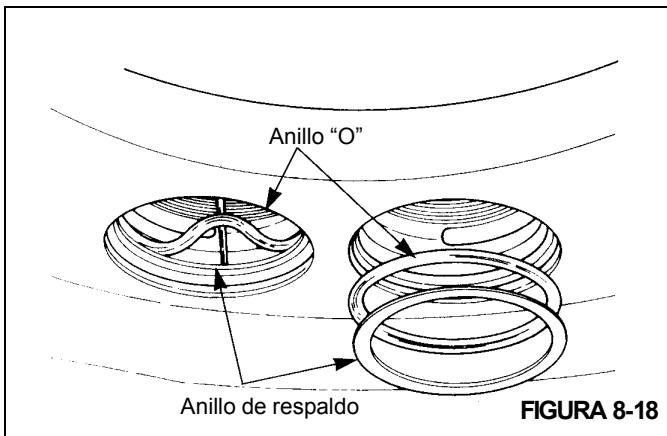


FIGURA 8-18

10. Inspeccione las acanaladuras para anillos en la caja en busca de rasguños y de oxidación. Quite los rasguños leves y la oxidación con un trapo de esmeril. Reemplace

la caja si hay rasguños grandes o una cantidad abundante de oxidación. Consulte el tema Inspección - Piezas de las pinzas.

11. Inspeccione los émbolos y sus cavidades en busca de rasguños y de oxidación. Quite los rasguños leves y la oxidación con un trapo de esmeril. Reemplace los componentes si están desgastados o si tienen rasguños grandes o una cantidad abundante de oxidación. Consulte *Piezas de las pinzas*, página 8-21.

Inspección

Periódica en el vehículo

Inspeccione las pinzas, los forros y el disco en busca de daños.

Zapatas, forros y placas terminales

Retire las zapatas y los forros. Para ayudar a evitar el desgaste anormal de los forros, reemplace las placas terminales que estén desgastadas, deformadas o rotas y las placas de respaldo que estén deformadas. Inspeccione los pernos de la placa terminal en busca de desgaste. Reemplace los pernos si están desgastados. Inspeccione los forros en busca de los elementos siguientes:

- Desgaste de forros. Reemplace los forros cuando su grosor mida menos de 0.125 pulg (3.2 mm) medido desde la placa de respaldo (Figura 8-19).
- Desgaste no uniforme de forros. Reemplace los forros si el grosor de los dos forros es significativamente desigual. Verifique que los émbolos funcionen correctamente. Reemplace el émbolo y/o la caja si uno de los émbolos se desvía dentro de su cavidad. Compruebe que la superficie del disco esté plana y paralela respecto a los forros (Figura 8-19).

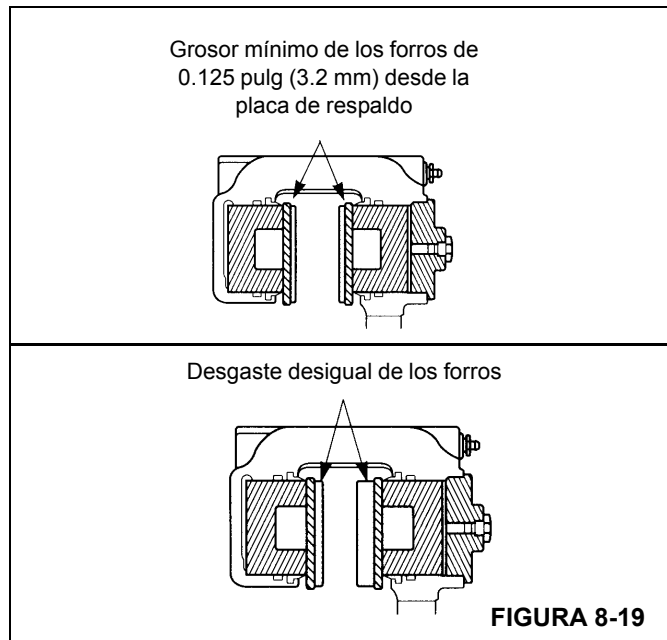


FIGURA 8-19

- Aceite o grasa en los forros. Reemplace los forros.
- Agrietaciones en los forros. Reemplace los forros que tengan agrietaciones grandes o profundas.

NOTA: Es normal que existan agrietaciones pequeñas y estrechas en la superficie de los forros cuando las pinzas se utilizan a temperaturas elevadas.

Fugas en las pinzas

Inspeccione las zonas siguientes en busca de fugas de fluido (Figura 8-20).

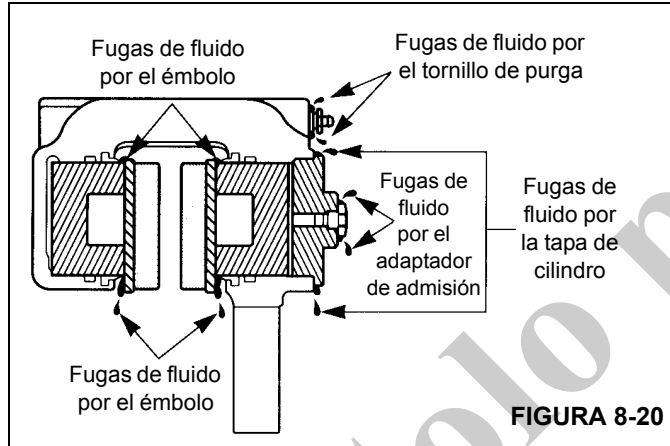


FIGURA 8-20

- **Émbolos.** Si hay fugas de fluido en un émbolo, desarme las pinzas. Inspeccione el émbolo, la cavidad, los anillos "O" y los anillos de respaldo. Dele mantenimiento según sea necesario.
- **Tapa de cilindro.** Si hay fugas de fluido en la tapa de un cilindro, apriete la tapa, el adaptador de entrada y el tapón. Si las fugas persisten, desarme las pinzas. Inspeccione las roscas de la tapa del cilindro, las roscas de la caja y el anillo "O". Dele mantenimiento según sea necesario.
- **Tornillo de purga.** Si hay fugas de fluido por el tornillo de purga, apriételo. Si la fuga persiste, reemplace el tornillo de purga.
- **Adaptador de entrada.** Si hay fugas de fluido por el adaptador de entrada, apriételo. Si las fugas persisten, reemplace el anillo "O".

Sellos contra polvo

Compruebe que los sellos contra polvo estén suaves y flexibles. Desarme las pinzas y reemplace los sellos contra polvo que estén endurecidos o dañados.

Disco

Si el disco se ha desgastado más allá de sus límites de desgaste, reemplácelo (Figura 8-21).

Grosor de placa de respaldo de forros	Desgaste máximo del disco en cada lado	Grosor mínimo del disco
0.28 pulg (7.1 mm)	0.06 pulg (1.5 mm)	0.50 pulg (12.7 mm)
0.34 pulg (8.6 mm)	0.09 pulg (2.3 mm)	0.44 pulg (11.2 mm)

Sección típica del disco mostrando los límites máximos recomendados de desgaste

FIGURA 8-21

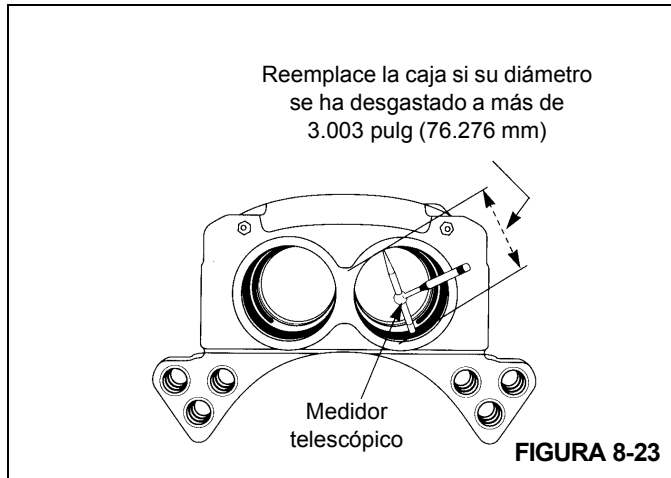
Piezas de las pinzas

1. Inspeccione los émbolos, las cavidades de la caja y las ranuras para anillos "O" en busca de rasguños y de corrosión. Quite los rasguños leves y la corrosión con un trapo de esmeril fino. Reemplace los componentes si están desgastados más allá de sus límites admisibles o si tienen rasguños grandes o una cantidad abundante de corrosión.
2. Mida el diámetro del émbolo. Reemplace el émbolo si su diámetro exterior se ha desgastado a menos de 2.995 pulg (76.073 mm) (Figura 8-22).

Reemplace el émbolo si su diámetro exterior se ha desgastado a menos de 2.995 pulg (76.073 mm)

FIGURA 8-22

3. Mida el diámetro de la cavidad de la caja. Reemplace la caja si su diámetro se ha desgastado a más de 3.003 pulg (76.276 mm) (Figura 8-23).



4. Inspeccione los forros de la forma descrita anteriormente.
5. Inspeccione las roscas de las pinzas, las tapas de cilindro y todos los adaptadores. Reemplace los componentes cuyas roscas tengan daños que no puedan repararse.
6. Bote todos los anillos de respaldo, anillos "O" y sellos contra polvo. Use elementos nuevos al armar las pinzas.

Limpieza



PELIGRO

El uso incorrecto de disolventes limpiadores, tanques de solución caliente o soluciones alcalinas puede causar lesiones personales graves. Para evitar las lesiones personales, siga las instrucciones dadas por el fabricante de estos productos. No limpie las piezas con gasolina. La gasolina puede explotar y causar lesiones personales graves.

PRECAUCIÓN

Limpie las superficies metálicas rectificadas o pulidas con disolventes limpiadores solamente. Los tanques de solución caliente y las soluciones alcalinas y de agua dañarán estas piezas. Se puede usar alcohol isopropílico, keroseno o combustible diesel para este fin.

- Utilice disolventes limpiadores para limpiar todas las piezas metálicas que tengan superficies rectificadas o pulidas. El émbolo y su cavidad en las pinzas son ejemplos de piezas con superficies rectificadas o pulidas.

- Las piezas metálicas con superficies ásperas pueden limpiarse con disolventes limpiadores o con soluciones alcalinas.
- Utilice un cepillo de alambre para limpiar las roscas de los fijadores y adaptadores.
- Limpie las piezas no metálicas con agua y jabón.
- Quite las acumulaciones de lodo y tierra de los forros. Reemplace todos los forros contaminados con aceite o grasa.
- Inmediatamente después de haber limpiado las piezas, séquelas con toallas de papel o paños limpios.

Protección contra la corrosión

Aplique fluido de frenos a las piezas limpias y secas que no tengan daños y que se volverán a instalar de inmediato. **No** aplique fluido a los forros ni a los discos de frenos.

Si se van a guardar las piezas, aplíqueles un material especial que evite la corrosión a todas sus superficies. **No** aplique el material a los forros ni a los discos de frenos. Almacene las piezas envueltas en papel especial o en otros materiales que eviten la corrosión.

Armado

Pinzas

PRECAUCIÓN

Utilice únicamente los componentes especificados para armar las pinzas. No combine componentes de pinzas diferentes. Si se instalan componentes incorrectos la pinza podría no funcionar correctamente y se podrían causar daños al equipo. Si se usan piezas de fabricantes diferentes al original se pueden causar daños, la pérdida de capacidad de frenado y lesiones personales graves.

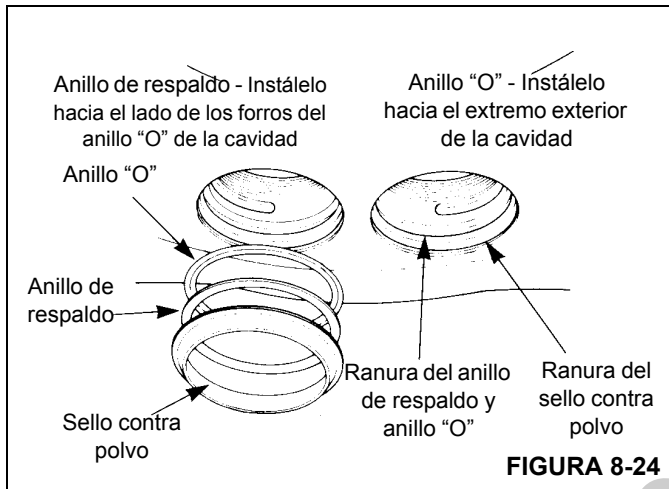
NOTA: Los anillos "O", anillos de respaldo, émbolos y cavidades deben lubricarse antes de instalar los émbolos.

- Lubrique todos los émbolos, cavidades, anillos "O" y anillos de respaldo con grasa a base de silicona. Si no se tiene grasa a base de silicona disponible, utilice el mismo fluido que el utilizado en el sistema de los frenos.
- Instale un anillo "O" nuevo y un anillo de respaldo nuevo en la ranura que está en la parte central de la cavidad. El anillo "O" se instala hacia el extremo exterior de la cavidad. El anillo de respaldo se instala hacia el extremo de los forros de la cavidad (Figura 8-24).

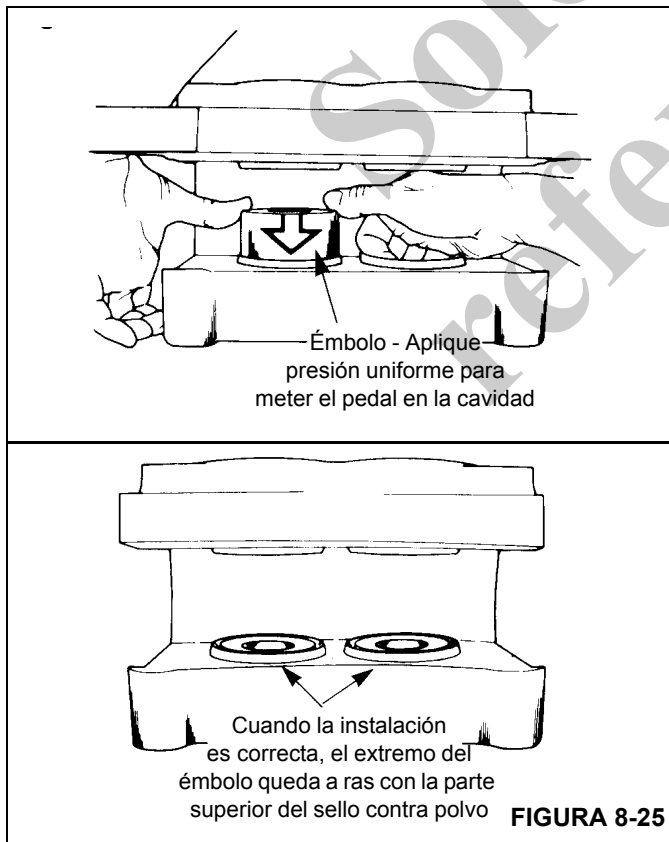
PRECAUCIÓN

No aplique grasa a base de silicona al sello contra polvo.

3. Instale un sello contra polvo nuevo en la acanaladura superior de la cavidad (Figura 8-24).



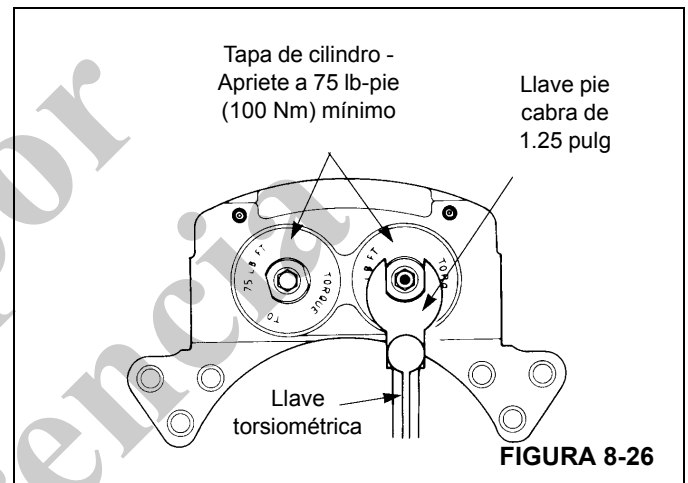
4. Instale los émbolos en la caja. Meta los émbolos por el lado de la caja con los forros. Compruebe que los émbolos estén derechos en las cavidades. Meta cada émbolo en la cavidad hasta que su parte superior quede a ras con la parte superior del sello contra polvo (Figura 8-25).



5. Instale un anillo "O" nuevo en la ranura de la tapa del cilindro. Verifique que el anillo "O" no haya sido cortado por las roscas de la tapa del cilindro.

NOTA: Aplíquese grasa adicional al anillo "O" antes de instalar las tapas de cilindro. Esto evitará que el anillo "O" se enganche en las roscas de la tapa del cilindro al enroscarla en la caja.

6. Instale las tapas de cilindro en la caja de las pinzas. Apriete las tapas de cilindro a un par de apriete mínimo de 75 lb-pie (102 Nm) según se ilustra en la (Figura 8-26).



7. Instale los tornillos de purga en la caja. Apriete a un par de apriete de 100 a 120 lb-pulg (11.3 a 13.6 Nm).
8. Instale el anillo "O" y el adaptador de entrada en la tapa del cilindro.

Instalación

Forros

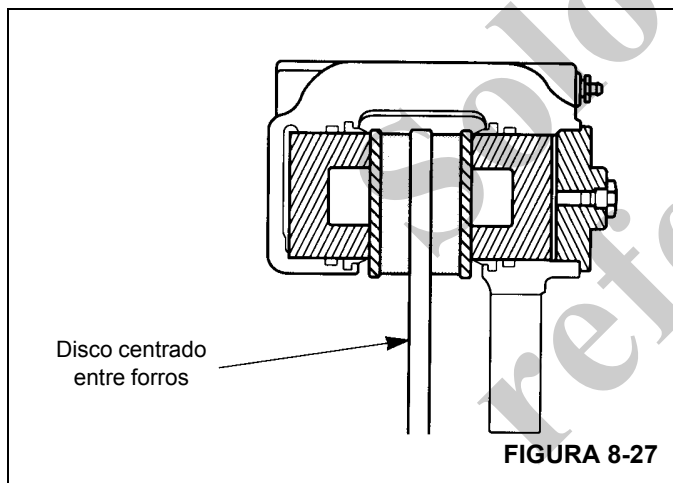
PRECAUCIÓN

Siempre reemplace los dos forros. Si sólo se reemplaza uno de los forros, se puede dañar el disco.

1. Instale los forros en la caja de las pinzas.
2. Coloque las placas terminales en la caja y fíjelas con pernos. Aplíquese pasta selladora Loctite 271 ó un producto equivalente a las roscas de los pernos. Apriete los pernos a un par de apriete de 165 a 210 lb-pie (224 a 285 Nm).
3. Verifique que los forros giren libremente en la caja.
4. Purgue el aire del sistema de frenos.
5. Aplique y suelte los frenos tres veces para comprobar que las pinzas funcionan correctamente. Revise si hay fugas de fluido. Verifique que los forros se muevan libremente.

Pinzas

1. Coloque la caja de las pinzas en su escuadra de montaje. Si se usaron suplementos, colóquelos según las marcas hechas durante el retiro.
2. Fije la caja de pinzas con los pernos y apriételos a 500 a 600 lb-pie (678 a 813 Nm).
3. Instale los forros. Consulte *Forros*, página 8-23.
4. Verifique que la caja haya sido instalada correctamente en la escuadra de montaje. El disco deberá hallarse a menos de ± 0.06 pulg (± 1.5 mm) del punto central entre las placas terminales de los forros.
 - a. Para aumentar el espacio exterior y reducir el espacio interior, instale un suplemento ya sea entre la caja y la escuadra de montaje, o entre el cubo y el disco.
 - b. Los suplementos deberán ser de acero, rectificados hasta quedar planos y paralelos y deberán cubrir toda la superficie de montaje del cubo o de la caja. Los forros deberán moverse libremente en la caja y entre las placas terminales (Figura 8-27).



5. Conecte la línea hidráulica de frenos al adaptador de entrada.
6. Purgue el aire del sistema de frenos.
7. Aplique y suelte los frenos tres veces para comprobar que las pinzas funcionan correctamente. Revise si hay fugas de fluido. Verifique que los forros se muevan libremente.

ACCIONADOR DEL FRENO DE ESTACIONAMIENTO

Descripción

El accionador del freno de estacionamiento aplicado por resorte y soltado hidráulicamente se encuentra en el eje delantero. Se usa para aplicar y soltar el freno de estacionamiento. Según el modelo de la grúa, habrá uno o dos frenos de estacionamiento.

Mantenimiento

Retiro

1. Acuña las ruedas para impedir el movimiento de la grúa.
2. Arranque el motor, verifique que la transmisión se encuentre en punto muerto y coloque el interruptor del freno de estacionamiento en la posición de freno suelto. Esto presuriza el accionador del freno para que alivie la tensión del varillaje del freno. El motor deberá permanecer en marcha. Se puede usar aire a una presión de 270 psi (1862 kPa) para presurizar el accionador.
3. Saque los pernos que sujetan el accionador a las pinzas del freno y deslice el accionador para quitarlo de su varilla.
4. Coloque el interruptor del freno de estacionamiento en la posición de freno aplicado y apague el motor.
5. Desconecte la línea hidráulica del accionador del freno y tape todas las aberturas.

Instalación

1. Conecte la línea hidráulica al accionador del freno.
2. Arranque el motor, verifique que la transmisión se encuentre en punto muerto y coloque el interruptor del freno de estacionamiento en la posición de freno suelto. Esto presuriza el accionador del freno para que alivie la tensión del varillaje del freno. El motor deberá permanecer en marcha. Se puede usar aire a una presión de 270 psi (1862 kPa) para presurizar el accionador.
3. Deslice el accionador sobre su varilla e instale los pernos que lo fijan a las pinzas.
4. Coloque el interruptor del freno de estacionamiento en la posición de freno aplicado y apague el motor.

Ajuste

1. Acuña las ruedas para impedir el movimiento de la grúa.
2. Arranque el motor, verifique que la transmisión se encuentre en punto muerto y coloque el interruptor del freno de estacionamiento en la posición de freno suelto. Esto presuriza el accionador del freno para que alivie la tensión del varillaje del freno. Se puede usar aire a una presión de 270 psi (1862 kPa) (18.6 bar) para presurizar el accionador. Enrosque la tuerca de fijación debajo de la cámara del accionador.
3. Instale la rótula de la varilla hasta que la rótula justo se conecte al varillaje del freno con la palanca del freno en posición horizontal.
4. Trabe la rótula de la varilla con la contratuerca y desenrosque la tuerca de fijación.
5. Coloque el interruptor del freno de estacionamiento en la posición de freno aplicado y apague el motor.

FRENO DE ESTACIONAMIENTO

Descripción

El freno de estacionamiento se instala en el eje de entrada del eje delantero, o en el eje de salida de la transmisión (según el modelo de la grúa), alineado entre el eje delantero y la línea impulsora de la transmisión. El freno es de disco, se controla por medio de un interruptor ubicado en la consola delantera de la cabina y es aplicado por tensión de resorte y soltado hidráulicamente por un accionador.

Mantenimiento

Retiro

Use el siguiente procedimiento y consulte la Figura 8-28 cuando retire el freno.

1. Acuñe las ruedas para impedir el movimiento de la grúa.

PRECAUCIÓN

No exceda una presión hidráulica de 270 psi (1861.5 kPa) para evitar dañar el freno; se requiere una presión de 170 psi (1172.1 kPa) para soltar totalmente el freno.

2. Arranque el motor, verifique que la transmisión se encuentre en punto muerto y coloque el interruptor del freno de estacionamiento en la posición de freno suelto. Esto presuriza el accionador del freno para que alivie la tensión del varillaje del freno.
3. Quite el tapón (16), afloje las dos contratuercas (39), afloje el perno de cabeza hueca (38) y el tornillo de fijación de cabeza hueca (12).
4. Coloque el interruptor del freno de estacionamiento en la posición de freno aplicado y apague el motor.
5. Suelte la línea de freno y tape la lumbrera de entrada.
6. Afloje la contratuerca/manguitos (35), quite los pernos de montaje de cabeza hexagonal de la escuadra y quite el freno.

Instalación

Use el siguiente procedimiento y consulte la Figura 8-28 cuando instale el freno.

NOTA: Monte el freno de manera que los forros estén paralelos con el disco a menos de 0.015 pulg (0.381 mm).

1. Deslice el freno sobre el disco a la posición de montaje.
2. Inicie el enroscado de los pernos de cabeza hexagonal de montaje (36) en la superficie de montaje lo suficiente para apenas soportar el freno.
3. Quite el tapón (16), suelte la tuerca de acoplamiento (13) y apriete el tornillo de fijación con cabeza hueca

(12) hasta que los forros (37) queden fijados al disco. Esto fija y sostiene el freno en la posición correcta para apretar los pernos de montaje de cabeza hexagonal.

4. Apriete los pernos de montaje de cabeza hexagonal (36) hasta que hagan contacto con los resortes de uretano (33), luego apriete 4 caras planas adicionales, aproximadamente 0.07 pulg (1.778 mm). Esto coloca la cantidad correcta de precarga en los resortes de uretano.
5. Apriete la contratuerca/manguitos (35) contra la superficie de montaje y apriete a 200 lb-pie (271.1 Nm).

PRECAUCIÓN

Los forros de los frenos son susceptibles a la contaminación. Al instalar o dar servicio a los frenos, mantenga todo el aceite y fluidos alejados de los forros. El frenado deficiente puede ocurrir si los forros están contaminados.

6. Instale la línea de frenos en la lumbrera de entrada ubicada en la parte superior del cilindro hidráulico (26).

PRECAUCIÓN

No exceda una presión hidráulica de 270 psi (1861.5 kPa) para evitar dañar el freno; se requiere una presión de 170 psi (1172.1 kPa) para soltar totalmente el freno.

7. Aplique presión hidráulica al freno.
8. Ajuste el espacio libre de carrera de la siguiente manera:
 - a. Saque el tapón (16).
 - b. Suelte la tuerca de acoplamiento (13).
 - c. Gire el tornillo de fijación de cabeza hueca (12) hasta que el freno quede fijado al disco.
 - d. Afloje la tuerca hexagonal exterior (39) y gire el perno de cabeza hueca hexagonal (38) hasta que el mismo haga contacto con el tope en la escuadra de montaje, luego aflójele 1/4 de vuelta (0.016 pulg/0.406 mm).
 - e. Sujete el perno de cabeza hueca hexagonal (38) en su lugar mientras aprieta la tuerca hexagonal exterior (39) contra la tuerca hexagonal interior (39) a 30–35 lb-pie (40.7–47.5 Nm).
 - f. Afloje el tornillo de fijación de cabeza hueca (12) 1/2 vuelta (0.028 pulg/0.711 mm).
 - g. Sujete el perno de fijación de cabeza hueca (12) en su lugar y apriete la tuerca de acoplamiento (13) a 50–55 lb-pie (67.8–74.6 Nm).
 - h. Vuelva a colocar el tapón. Apriete el tapón a 45–50 lb-pie (61.0–67.7 Nm).

NOTA: Vuelva a ajustar el freno cuando el espacio libre de carrera llegue a un total de 0.10 pulg (2.54 mm).

9. Coloque el interruptor del freno de estacionamiento en la posición de freno aplicado y apague el motor.

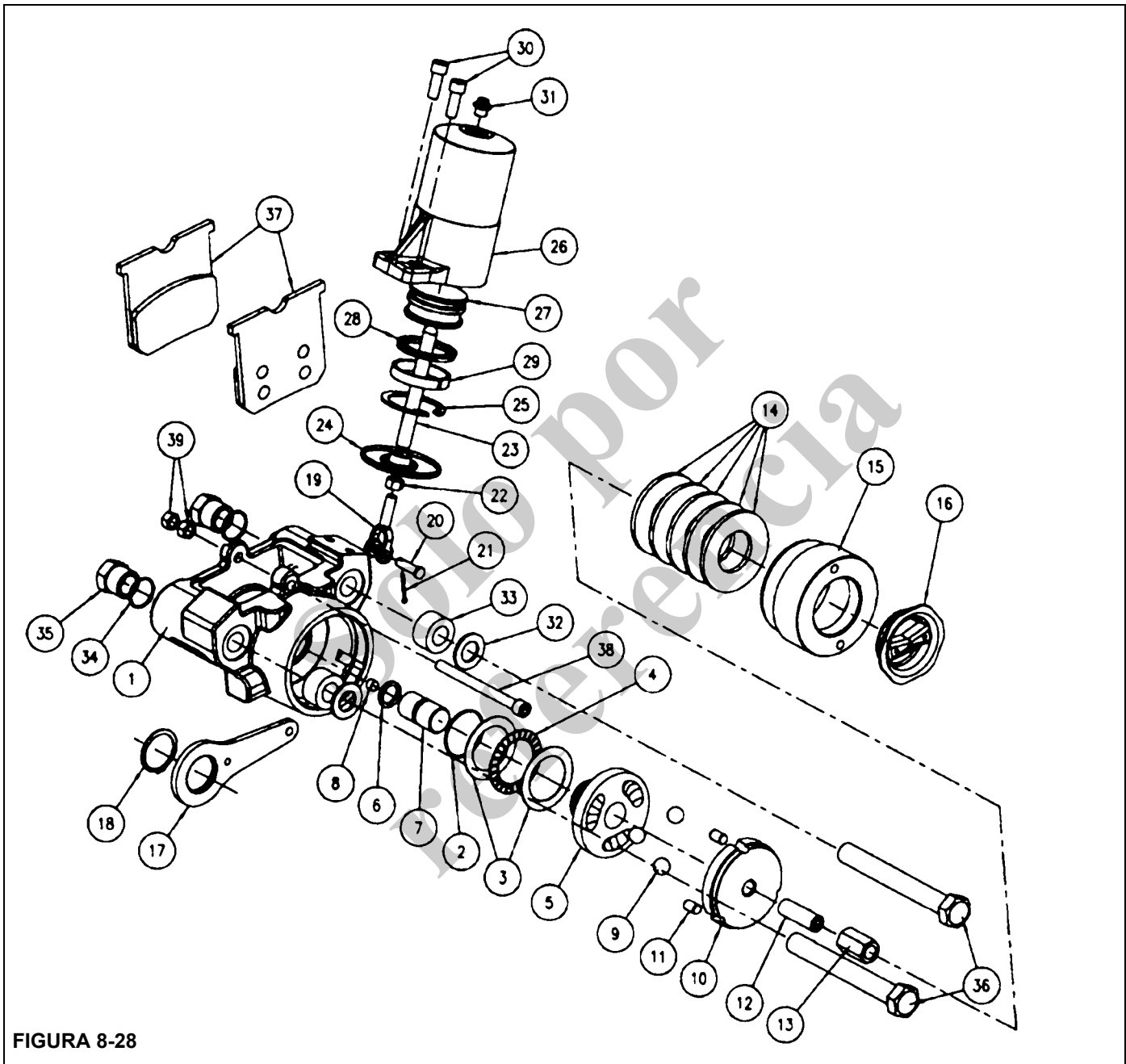


FIGURA 8-28

Artículo	Descripción
1	Placa de apriete
2	Anillo "O" sellador
3	Arandela
4	Cojinete
5	Leva de empuje
6	Anillo "O" sellador
7	Conjunto del émbolo
8	Imán
9	Cojinete de bolas
10	Leva
11	Espiga
12	Tornillo de fijación
13	Tuerca
14	Resorte del disco
15	Caja
16	Tapón
17	Palanca
18	Anillo retenedor
19	Horquilla

Artículo	Descripción
20	Pasador de horquilla
21	Pasador hendido
22	Contratuerca
23	Varilla
24	Varilla del exclusor
25	Anillo retenedor
26	Caja del cilindro
27	Émbolo
28	Sello
29	Anillo
30	Perno
31	Arandela plana
32	Resorte
33	Anillo "O" sellador
34	Contratuerca
35	Perno
36	Conjunto de forro y portador
37	Perno
38	Tuerca

VÁLVULA DE SOLENOIDE DEL FRENO DE ESTACIONAMIENTO

Descripción

La válvula de solenoide del freno de estacionamiento (Figura 8-29) se encuentra en el lado delantero del miembro transversal central trasero del chasis. La válvula es de solenoide y tiene tres vías y dos posiciones. La válvula del freno de estacionamiento se usa para controlar la aplicación del freno de estacionamiento de la grúa aplicado por resorte y soltado hidráulicamente.

Cuando se coloca el interruptor del freno de estacionamiento en la posición de freno suelto se conmuta la válvula de solenoide de tres vías y dos posiciones de modo que se permite que el aceite hidráulico fluya hacia el accionador del freno de estacionamiento, extendiéndolo. Cuando el accionador se extiende, se suelta el freno de estacionamiento.

Cuando se coloca el interruptor del freno de estacionamiento en la posición de freno aplicado, se conmuta la válvula de solenoide de tres vías y dos posiciones de modo que se vacía el aceite hidráulico. La varilla del accionador del freno de estacionamiento se retrae, forzando al aceite hidráulico a través de la válvula y del colector de vaciado de la caja hacia el depósito de la transmisión. Cuando el accionador se retrae, el freno de estacionamiento se aplica.

Se instala un interruptor de presión en la línea del accionador. Cuando se aplica el freno de estacionamiento, la falta de aceite hidráulico a presión mantiene cerrado el interruptor de presión, lo cual ilumina el diodo fotoemisor rojo del interruptor. Cuando se suelta el interruptor, la presión acumulada abre al interruptor, lo cual apaga al diodo fotoemisor.

Mantenimiento

Retiro

1. Marque y desconecte las líneas hidráulicas conectadas a la válvula. Tape las líneas y las lumbreras. Retire la válvula.

Instalación

1. Conecte la válvula y conecte las líneas hidráulicas a la válvula, según las marcó durante el retiro.
2. Conecte el conector eléctrico a la válvula según se lo marcó durante el retiro.
3. Aplique y suelte el freno de estacionamiento varias veces. Verifique que el freno de estacionamiento mantenga inmóvil a la grúa cuando está aplicado. Verifique que el freno de estacionamiento no ofrezca resistencia al rodamiento al soltarlo.
4. Busque fugas. Efectúe las reparaciones según se necesite.

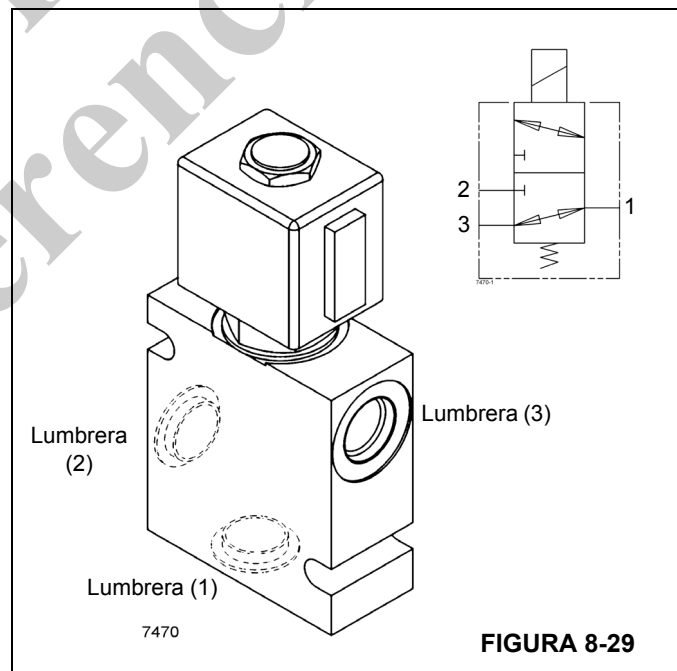


FIGURA 8-29

ESTABILIZADORES

Circuito de estabilizadores

Descripción

El circuito de los estabilizadores se compone de cuatro cilindros de extensión, cuatro cilindros de gato, una válvula combinada de estabilizadores/dirección trasera, colectores de control de estabilizadores delanteros y traseros, válvulas de retención accionadas por piloto y cuatro potenciómetros del sistema de monitoreo de estabilizadores (OMS) (equipo opcional - estándar en Norteamérica). Los dos cilindros de extensión delanteros se montan en las vigas de los estabilizadores delanteros y los dos cilindros de extensión traseros se montan en las vigas de los estabilizadores traseros. Las vigas de los estabilizadores delanteros y traseros se montan en sus cajas respectivas; un cilindro de gato a su vez se monta en el extremo de cada una de las vigas. La válvula combinada de estabilizadores/dirección trasera está montada en la parte delantera de la travesía delantera del chasis del vehículo. Los colectores de control de los estabilizadores delanteros y traseros se montan en el centro interior de sus cajas respectivas. Un potenciómetro en serie del OMS (si lo tiene) se monta dentro de cada una de las cajas de estabilizador. El potenciómetro se conecta por medio de un cable a la viga del estabilizador para dar indicación de la posición de la viga: completamente retraída, posición intermedia de extensión o completamente extendida.

Los controles selectores de estabilizadores se encuentran en la cabina, en la consola delantera. Tanto la válvula combinada de estabilizadores como las válvulas de solenoide de colectores se accionan por medios eléctricos desde estos controles. Es necesario mantener los interruptores de solenoide oprimidos para accionar la válvula de solenoide. El interruptor de la válvula combinada de estabilizadores tiene un resorte que la retorna a la posición de apagado. La consola tiene rótulos que identifican las posiciones de los interruptores.

Un indicador de nivel de burbuja se encuentra en el lado izquierdo de la cabina, junto a la placa del pestillo de la puerta. El nivel de burbuja proporciona al operador una indicación visual de la nivelación de la grúa.

Teoría de funcionamiento

Es necesario pulsar el interruptor de extensión/gato deseado antes de pulsar el interruptor de extensión/retracción del estabilizador. Al pulsar uno de los interruptores selectores se abre la válvula de solenoide correspondiente. Cuando el interruptor estabilizador se mueve, el carrete de la válvula combinada de estabilizadores se conmuta, enviando el flujo a la línea de extensión o de retracción, según corresponda. Si el interruptor de estabilizador está en la posición de extensión, el flujo continúa a través de la válvula de solenoide abierta al lado del émbolo del cilindro. Si se va a extender un gato, el flujo primero desplaza la válvula de retención y luego extiende el cilindro. El aceite del extremo de la varilla fluye por la válvula combinada de estabilizadores y después al depósito.

Si el interruptor de estabilizador está en la posición de retracción, el flujo a través de la válvula selectora se envía al lado de la varilla del cilindro. El aceite en el lado del émbolo fluye por la parte trasera de la válvula de solenoide abierta de regreso a la válvula combinada de estabilizadores. Si se va a retraer un cilindro de gato, entonces la presión piloto de la línea de retracción presurizada desplaza la válvula de retención del cilindro para permitir que el aceite fluya del lado del émbolo a través de la válvula de solenoide abierta hacia la válvula combinada de estabilizadores. La válvula combinada de estabilizadores dirige el flujo hacia el depósito.

La válvula combinada de estabilizadores/dirección trasera contiene tres válvulas de alivio. La válvula de alivio principal se ajusta a 2000 psi (13 789 kPa). Se proporciona protección de alivio térmico al lado de extensión por medio de una válvula de alivio de 3000 psi (20 684 kPa) y al lado de retracción por medio de una válvula de alivio de 300 psi (2068 kPa).

Mantenimiento**Localización de averías**

Síntoma	Causa probable	Solución
5. Funcionamiento lento o errático de los cilindros de extensión de estabilizadores.	a. Válvula de alivio dañada.	a. Retire la válvula de alivio, límpiela o reemplácela.
	b. Bajo nivel de aceite hidráulico.	b. Reabastezca el aceite al nivel apropiado.
	c. Carrete pegado en la válvula de solenoide.	c. Repare o reemplace el carrete de la válvula.
	d. Conexión a tierra incorrecta en la base del solenoide.	d. Haga una conexión a tierra apropiada.
6. Funcionamiento lento o errático de los cilindros de extensión de estabilizadores (continuación).	a. Interruptor selector de sentido pegado.	a. Limpie o reemplace el interruptor.
	b. Anillo colector sucio o vidriado.	b. Limpie y desvidrie el anillo colector.
	c. Alambrado al solenoide dañado.	c. Reemplace el alambrado.
	d. Resortes de escobillas débiles en el anillo colector.	d. Reemplace los resortes de las escobillas.
	e. Cilindro de extensión dañado (piezas internas).	e. Retire el cilindro de extensión y repárelo según sea necesario.
	f. Varillas de cilindros dobladas.	f. Reemplace las varillas de émbolo y los sellos.
	g. Demasiado material en las vigas de estabilizadores.	g. Limpie las vigas de estabilizadores.
	h. Viga de estabilizador atascada.	h. Repare o reemplace la viga.
	i. Válvula de estabilizador dañada.	i. Repare o reemplace la válvula.
	j. Bobina de válvula dañada.	j. Reemplace la bobina.
	k. Cavitación de la bomba hidráulica principal.	k. Reemplace o apriete la manguera o los adaptadores.
	l. Carrete hidráulico parcialmente desplazado en válvula selectora o en colectores.	l. Desarme, limpie y pula el carrete y la caja de la válvula con un paño de esmeril muy fino (papel de agua).
	m. Voltaje insuficiente para accionar la válvula de solenoide.	m. Los solenoides requieren un mínimo de 9.5 voltios para activarse. Revise el alambrado y los anillos de colector de los conectores eléctricos de los estabilizadores.
n. Sellos del émbolo dañados.	n. Reemplace todos los sellos del cilindro.	
o. Sección dañada o desgastada en la bomba hidráulica.	o. Repare o reemplace la sección de la bomba.	
p. Tubo de cilindro rayado.	p. Repare o reemplace el cilindro de extensión.	
q. Émbolo dañado o agrietado.	q. Reemplace la soldadura de la varilla y todos los sellos del cilindro.	

Síntoma	Causa probable	Solución
Carrete pegado.	a. Suciedad en el sistema.	a. Cambie el aceite y enjuague el sistema.
	b. Deformación ocasionada por pernos de acoplamiento sobreapretados.	b. Vuelva a apretar los pernos.
	c. Flujo excesivo para la capacidad nominal de la válvula.	c. Limite el flujo por la válvula al valor recomendado. Revise la relación entre la salida de la bomba y la capacidad del cilindro.
7. Carrete pegado (continuación).	a. Presión excesiva para la capacidad nominal de la válvula.	a. Revise el ajuste de la válvula de alivio o la compensación de la bomba, comparándolo con el valor recomendado.
	b. Falla eléctrica.	b. Revise el alambrado y los solenoides.
8. Fugas externas.	a. Anillos "O" o cuádruples dañados.	a. Revise si hay guarniciones picadas y reemplácelas.
	b. Pernos de acoplamiento flojos.	b. Vuelva a apretar los pernos.
	c. Solenoide dañado.	c. Reemplace las piezas dañadas.
9. Falla del solenoide.	a. No hay corriente.	a. Revise que la fuente de alimentación suministre por lo menos 85% de la capacidad nominal de la bobina.
	b. Conjunto de solenoide dañado.	b. Reemplace el solenoide.
	c. Cortocircuito en el solenoide.	c. Reemplace la bobina.
	d. Pérdida de fuerza del solenoide.	d. Disminuya el tiempo de activación del solenoide, reduzca el ritmo de los ciclos de trabajo.
10. Cilindro de gato de estabilizador lento o errático.	a. Bajo nivel de aceite hidráulico.	a. Reabastezca el aceite al nivel apropiado.
	b. Válvula de alivio principal dañada.	b. Repare o reemplace la válvula.
	c. Sellos de la válvula de retención dañados.	c. Reemplace los sellos de la válvula de retención.
	d. Varilla del cilindro doblada.	d. Reemplace la varilla del cilindro y los sellos.
	e. Caja del estabilizador doblada.	e. Repare o reemplace la caja del estabilizador.
	f. Demasiado material en las vigas.	f. Limpie las vigas de estabilizadores.
	g. Carrete pegado en la válvula de solenoide.	g. Repare o reemplace el carrete de la válvula.
	h. Alambrado al solenoide dañado.	h. Repare o reemplace el alambrado.
	i. Resortes de escobillas débiles en anillos colectores.	i. Reemplace los resortes de las escobillas.
	j. Anillo colector sucio o vidriado.	j. Limpie o quite el vidrio del anillo colector.
	k. Interruptor selector de sentido pegado.	k. Limpie o reemplace el interruptor.
	l. Cavitación de la bomba hidráulica principal.	l. Reemplace o apriete la manguera y los adaptadores.
	m. Sección dañada o desgastada en la bomba hidráulica.	m. Repare o reemplace la sección de la bomba.

Síntoma	Causa probable	Solución
11. El cilindro de gato de estabilizador se retrae bajo carga.	a. Sellos del émbolo dañados.	a. Reemplace todos los sellos del cilindro.
	b. Sellos de la válvula de retención dañados.	b. Reemplace los sellos.
	c. Válvula de retención dañada.	c. Reemplace el conjunto de la válvula.
	d. Tubo de cilindro rayado.	d. Repare o reemplace el cilindro.
	e. Émbolo dañado o agrietado.	e. Reemplace el émbolo y todos los sellos del cilindro.
12. El cilindro de gato del estabilizador se extiende mientras la máquina está avanzando.	a. Sellos del émbolo dañados.	a. Reemplace todos los sellos del cilindro.
	b. Tubo de cilindro rayado.	b. Reemplace el cilindro de gato.
	c. Émbolo dañado o agrietado.	c. Reemplace el émbolo y los sellos.
	d. Émbolo suelto en la varilla del émbolo.	d. Reemplace el sello y vuelva a apretar.
13. El sistema de estabilizadores no se activa (desde las posiciones de almacenamiento o extendida y bajada).	a. Nivel de aceite hidráulico bajo.	a. Llene el sistema.
	b. Alambre suelto o quebrado en el interruptor.	b. Repare o reemplace el alambrado.
	c. Adaptadores o líneas flojas, quebradas o tapadas.	c. Limpie, apriete o reemplace las líneas o los adaptadores.
	d. Válvula de alivio o válvula de control dañada.	d. Repare o reemplace la válvula.
14. El sistema de estabilizadores se activa, pero el estabilizador seleccionado no se almacenará, extenderá ni bajará según se requiera.	a. Adaptadores o líneas hidráulicas flojas, quebradas o tapadas.	a. Limpie, apriete o reemplace las líneas o los adaptadores.
	b. Alambre suelto o quebrado en el interruptor de control o la válvula de solenoide.	b. Repare o reemplace el alambrado.
	c. Válvula de solenoide dañada.	c. Repare o reemplace la válvula.
	d. Interruptor de control dañado.	d. Sustituya el interruptor.
	e. Cilindro hidráulico dañado.	e. Repare o reemplace el cilindro.
15. Imposible colocar los estabilizadores.	a. Secuencia de activación incorrecta.	a. Active el interruptor de control individual; luego active el interruptor de control del sistema.
16. Dos estabilizadores se activan con un interruptor de control.	a. Válvulas de solenoide dañadas.	a. Repare o reemplace.
17. Ninguno de los dos estabilizadores se almacena.	a. Bloqueo hidráulico.	a. Vuelva a accionar los estabilizadores individuales.
18. Un estabilizador individual no se puede colocar ni retraer.	a. Sellos del émbolo dañados.	a. Reemplace los sellos.
	b. Válvula de retención dañada.	b. Repare o reemplace la válvula.
	c. Alambre suelto o quebrado en el interruptor de control o la válvula de solenoide.	c. Repare o reemplace el alambrado.
	d. Válvula de solenoide dañada.	d. Repare o reemplace la válvula.

Viga del estabilizador

Descripción

El conjunto de la viga del estabilizador se compone de una viga, un cilindro de gato, un cilindro de extensión, un sistema de monitoreo de estabilizadores (OMS) (equipo opcional - estándar en Norteamérica) y las mangueras y tornillería de montaje necesarias.

Teoría de funcionamiento

Al activar el cilindro de extensión del estabilizador, éste extiende o retrae la viga en la caja del estabilizador. La viga del estabilizador puede extenderse a una posición intermedia si se permite que el pasador de bloqueo repose sobre la parte superior de la viga al extenderla. El pasador de bloqueo cae automáticamente en el agujero cuando la viga alcanza la posición intermedia de extensión.

El sistema de monitoreo de estabilizadores (OMS) (si lo tiene) tiene un potenciómetro en serie montado dentro de cada caja de estabilizadores que se conecta a la viga del estabilizador por medio de un cable para dar indicación de la posición de la viga de extensión (completamente extendida, parcialmente extendida, completamente retraída).

El cilindro de gato se monta en el extremo de la viga y aplica fuerza en sentido vertical a la viga del estabilizador. Esta secuencia de eventos eleva y estabiliza la grúa para los trabajos de elevación.

Mantenimiento

Retiro

NOTA: Los procedimientos de retiro e instalación son similares en los estabilizadores delanteros y traseros.

1. En el extremo del cilindro del gato, saque el tornillo de fijación de la almohadilla de desgaste ajustable y destornille la almohadilla de desgaste de la caja del estabilizador.
2. Quite la cubierta del extremo opuesto de la caja del estabilizador. Saque el tornillo de fijación de la almohadilla de desgaste lateral ajustable y destornille la almohadilla de la viga.
3. Retire los tornillos de fijación de las almohadillas de desgaste ajustables inferiores y destornille las almohadillas de desgaste dejando que salgan aproximadamente 0.125 pulg (3.2 mm).
4. Extienda un poco el estabilizador para facilitar la conexión de un dispositivo de levante en la viga.



PELIGRO

Asegúrese que todo material de apoyo utilizado pueda sostener el peso de la viga del estabilizador. No permita que se incline o deslice.

5. Coloque bloques debajo de la viga del estabilizador.
6. Marque y desconecte las líneas hidráulicas conectadas al extremo del tubo del cilindro de extensión. Tape todas las líneas y adaptadores.

NOTA: No permita que el extremo del cilindro de extensión se caiga cuando se retire el eje de montaje del cilindro. Utilice material de apoyo para limitar la caída o un soporte suave adecuado para amortiguar cualquier distancia que el cilindro pudiera caer.

7. Retire el cable del potenciómetro del OMS (si lo tiene) del punto de conexión en la viga del estabilizador.

NOTA: No deje que el cable se suelte por sí solo para evitar dañar el potenciómetro del OMS, debido a la extensión excesiva del cable.

8. Retire el pasador hendido y el pasador de horquilla que fijan el tubo del cilindro de extensión a la caja de estabilizador. Extienda la viga del estabilizador cuidadosamente hasta que el cilindro de extensión quede libre de la caja y coloque cuidadosamente el extremo del cilindro sobre la parte inferior de la viga del cilindro o déjelo apoyado sobre bloques.

NOTA: No permita que el extremo del cilindro de extensión se caiga cuando se retire el eje de montaje del cilindro. Utilice bloques para limitar la caída y así evitar dañar el potenciómetro del OMS.

El potenciómetro del OMS puede retirarse fácilmente para evitar que sufra daños durante el retiro del pasador del cilindro de extensión. Consulte *Sistema de monitoreo de estabilizadores (opcional—estándar en Norteamérica)*, página 8-38.

NOTA: Utilice correas o tiras para fines de levante de modo que se evite mellar o rasguñar los bordes inferiores de la viga del estabilizador (Figura 8-31).

9. Después de fijar un dispositivo de levante adecuado con tiras o correas en lugar de cadenas para evitar melladuras en los bordes inferiores de la viga de estabilizador, saque la viga de la caja, reajustando el equipo de levante para evitar que el cilindro de extensión se salga de la viga cuando ésta queda libre de la caja del estabilizador.

**PELIGRO**

Asegúrese que todo material de apoyo utilizado pueda sostener el peso de la viga del estabilizador. No permita que se incline o deslice.

NOTA: El conjunto de viga de estabilizador pesa aproximadamente 1474 lb (669 kg).

10. Coloque la viga en el material de apoyo.

Inspección

Inspeccione las vigas de estabilizador en busca de dobleces, evidencia de rajaduras u otros daños. Revise la parte interior de la viga de estabilizador en busca de fluido hidráulico que pueda indicar que hay un cilindro con fugas, una conexión suelta o una línea hidráulica dañada.

Instalación

1. Aplique grasa (EPMPG) al fondo del conjunto de la viga de estabilizador.
2. Si se retiró, instale la almohadilla de desgaste lateral ajustable en la viga de estabilizador.
3. Instale las almohadillas de desgaste inferiores dejando que salgan aproximadamente 0.125 pulg (3.2 mm). Esto evitará que las placas laterales de la viga toquen la parte inferior de la caja.
4. Fije un dispositivo de levante adecuado de tiras o correas en lugar de cadenas para evitar melladuras en los bordes inferiores de la viga de estabilizador.
5. Deslice la viga en la caja de estabilizador y alinee el buje del cilindro con el agujero de montaje.
6. Aplique pasta antiagarrotamiento al pasador de horquilla. Fije el tubo de cilindro a la caja con el pasador de horquilla y el pasador hendido.
7. Conecte el cable del potenciómetro del OMS (si lo tiene) al punto de conexión en la viga del estabilizador.

Si se había retirado el potenciómetro de cable del OMS, instálelo en este momento. Consulte *Sistema de monitoreo de estabilizadores (opcional—estándar en Norteamérica)*, página 8-38.

NOTA: No deje que el cable se suelte por sí solo para evitar dañar el potenciómetro del OMS, debido a la extensión excesiva del cable.

PRECAUCIÓN

Compruebe que el lado del émbolo de todos los cilindros de estabilizadores esté conectado al banco de válvulas de solenoide. Si se invierten las conexiones de las lumbreras de los lados de la varilla y del émbolo se podría causar daños graves a los cilindros, puesto que se intensificará un nivel muy elevado de presión.

Durante el arranque inicial y la verificación funcional de los estabilizadores, se debe accionar cada interruptor de control antes de accionar la válvula selectora. Si se han invertido las conexiones de las líneas hidráulicas en uno o más cilindros, esto evitará dañar los cilindros.

8. Conecte las líneas hidráulicas según se etiquetaron antes del retiro.
9. Instale la almohadilla de desgaste lateral ajustable en la caja de estabilizador.
10. Ajuste las almohadillas de desgaste; consulte *Ajuste de almohadillas de desgaste*, página 8-34.
11. Instale la tapa terminal.

NOTA: Durante la instalación, asegúrese que las mangueras hidráulicas del cilindro de gato de estabilizador no queden atrapadas contra la caja de estabilizador cuando la viga se retraiga completamente.

Ajuste de almohadillas de desgaste

NOTA: Cuando ajuste las almohadillas de desgaste, consulte *Ajuste de almohadillas de desgaste* (Figura 8-32).

1. Ajuste las almohadillas de desgaste inferiores (aproximadamente 1/4 de vuelta) hasta que se obtenga un espacio de 0.06 pulg (1.5 mm) entre la parte superior de la viga y la parte superior de la caja de estabilizador. Instale y fije el tornillo de fijación contra la almohadilla de desgaste.
2. Ajuste la almohadilla de desgaste lateral de la caja de estabilizador hasta que se obtenga una separación de 0.06 pulg (1.5 mm) entre la viga y los suplementos soldados a las partes superior e inferior de la caja. Instale y fije el tornillo de fijación contra la almohadilla de desgaste.
3. Ajuste la almohadilla de desgaste lateral de la viga de estabilizador hasta que se obtenga una separación de 0.06 pulg (1.5 mm) entre el suplemento soldado a la viga y el costado de la caja. Instale y fije el tornillo de fijación contra la almohadilla de desgaste.

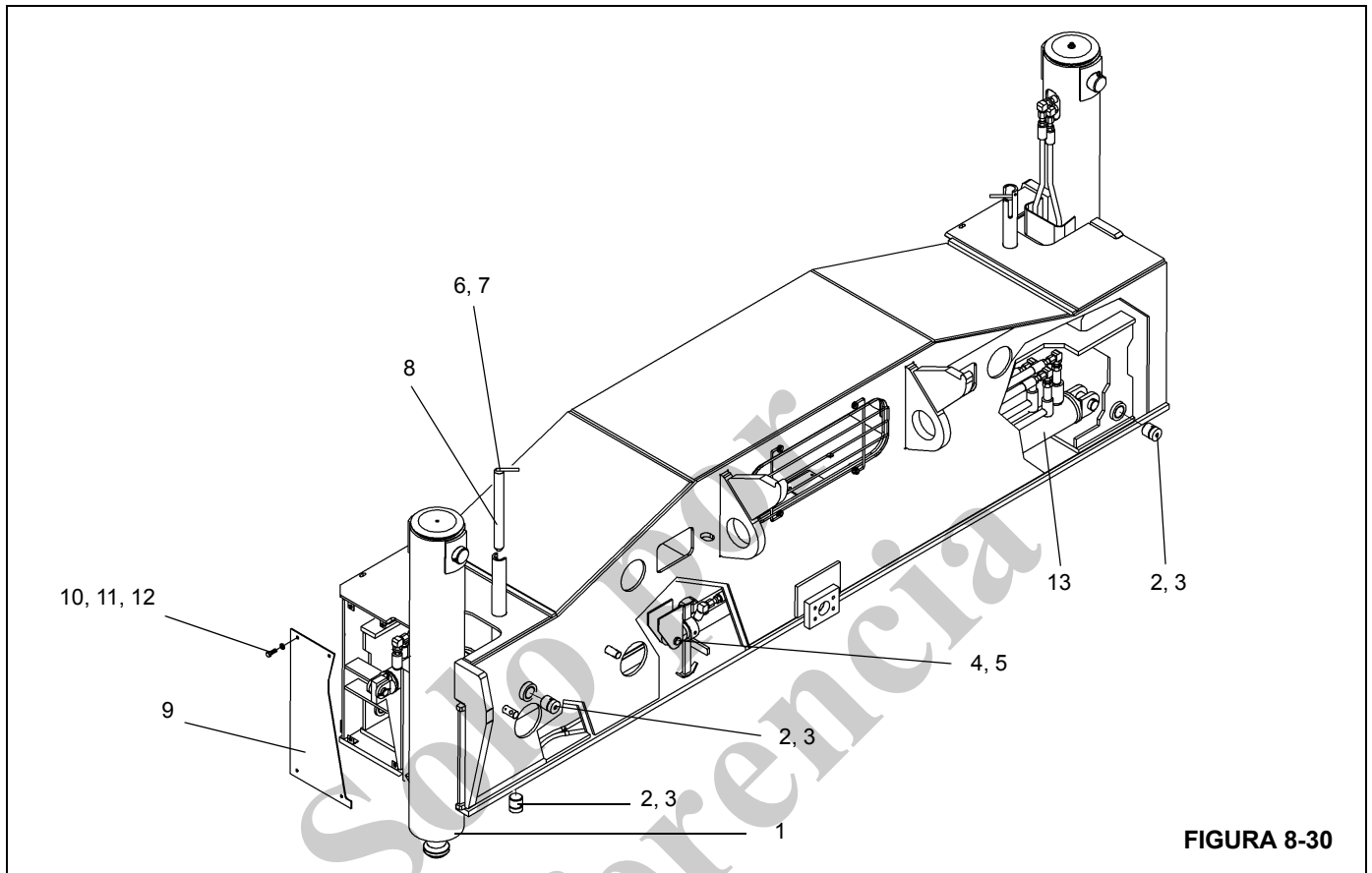


FIGURA 8-30

Artículo	Descripción
1	Conjunto de viga de estabilizador
2	Almohadilla de desgaste
3	Tornillo de fijación
4	Pasador de horquilla
5	Pasador hendido
6	Perno
7	Tuerca hexagonal

Artículo	Descripción
8	Pasador
9	Placa de cubierta
10	Tornillo
11	Arandela de seguridad
12	Tuerca retenedora
13	Cilindro de extensión

NOTA: Los procedimientos de retiro e instalación son similares en los estabilizadores delanteros y traseros.

NOTA: Utilice correas o tiras para fines de levante de modo que se evite mellar o rasguñar los bordes inferiores de la viga del estabilizador.

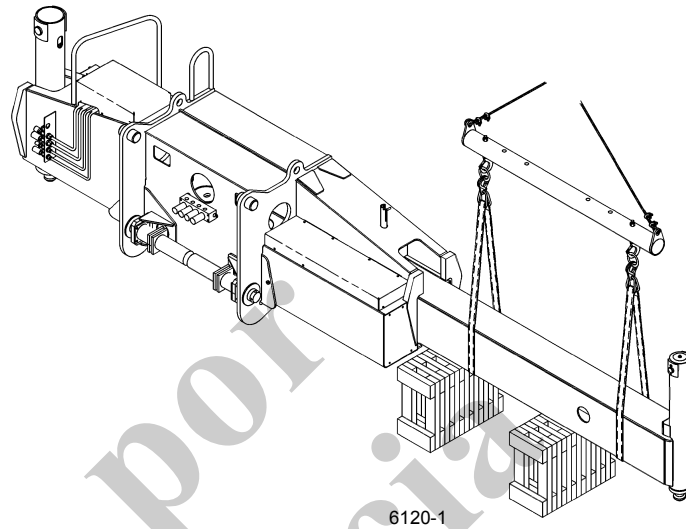


FIGURA 8-31

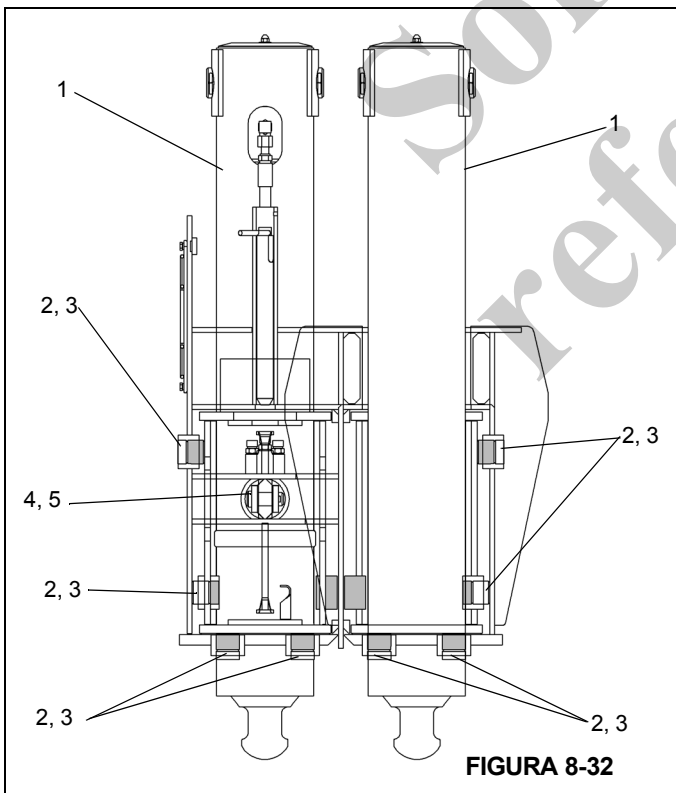


FIGURA 8-32

Artículo	Descripción
1	Conjunto de viga de estabilizador
2	Almohadilla de desgaste
3	Tornillo de fijación
4	Pasador de horquilla
5	Pasador hendido

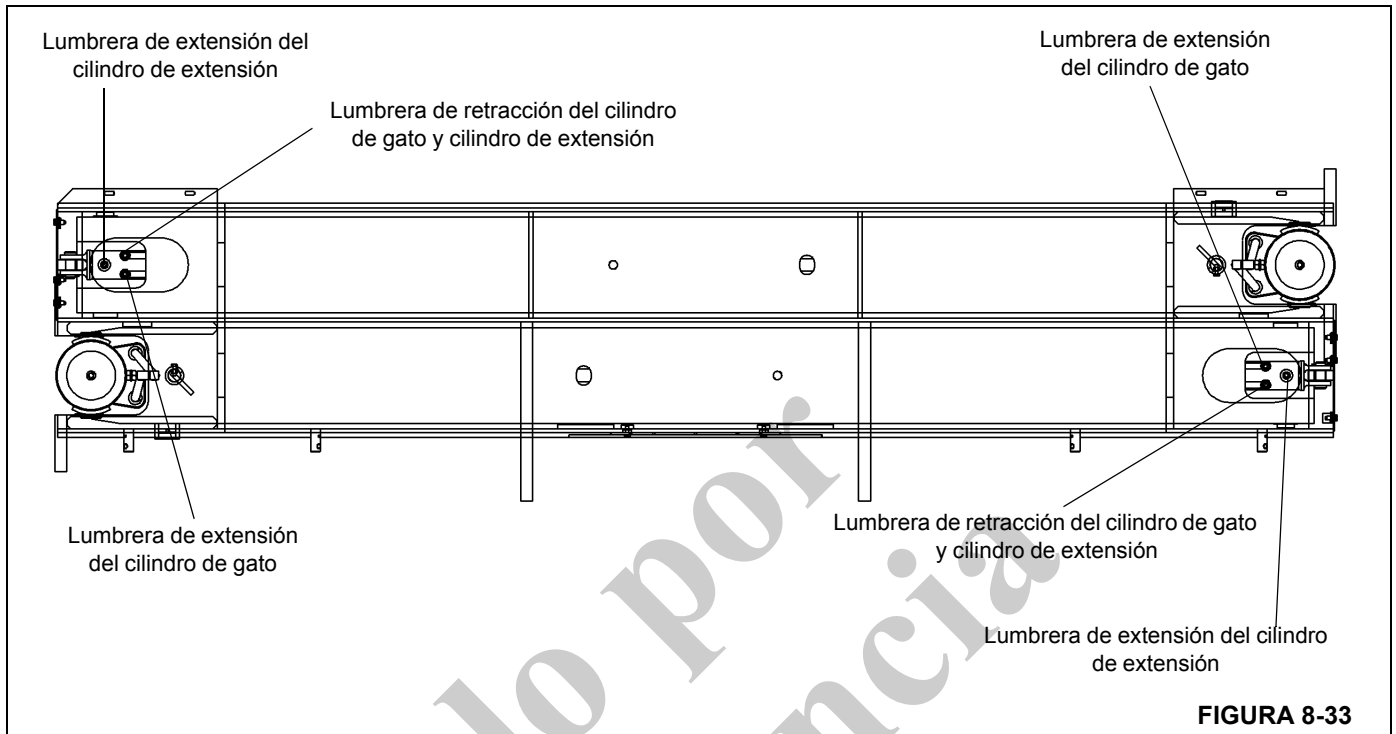


FIGURA 8-33

Cilindro de extensión

Descripción

Se utilizan dos cilindros de extensión en el conjunto de cada caja de estabilizador. Los cilindros de extensión proporcionan la fuerza para el movimiento horizontal de la viga del estabilizador. El cilindro pesa aproximadamente 100 lb (45.3 kg).

Mantenimiento

NOTA: Consulte *Cilindro de extensión del estabilizador*, página 2-95 para el desarmado y armado del cilindro.

Retiro

1. Retire la viga de estabilizador. Consulte *Viga del estabilizador*, página 8-33.
2. Retire el pasador hendido y el pasador de horquilla que fijan el extremo de varilla del cilindro de extensión a la viga del estabilizador.
3. Extraiga el cilindro de extensión de la viga del estabilizador hasta que las mangueras hidráulicas del extremo de la varilla del cilindro puedan alcanzarse. Marque y desconecte las mangueras del extremo de la varilla del cilindro de estabilizador. Tape o tapone todas las aberturas.
4. Retire el cilindro.

Instalación

1. Coloque el cilindro en la viga.

NOTA: Mantenga las mangueras y adaptadores hidráulicos cerca de los ángulos ilustrados (Figura 8-34) y lo más bajo posible para evitar que rocen contra las placas superior y lateral de la viga y para que se desplacen correctamente durante la extensión y retracción de la viga.

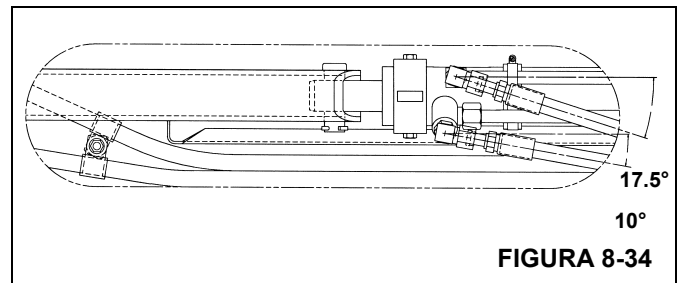


FIGURA 8-34

2. Coloque el cilindro de extensión de manera que las lumbreras hidráulicas del extremo de la varilla del cilindro puedan alcanzarse. Conecte las mangueras hidráulicas a las lumbreras según las marcó durante el retiro.
3. Meta el cilindro de extensión en la viga del estabilizador. Alinee la varilla del cilindro con la horquilla de la viga. Aplique pasta antiagarrotamiento al pasador de horquilla y fíjela en su lugar con el pasador de horquilla y el pasador hendido.
4. Instale la viga de estabilizador. Consulte *Viga del estabilizador*, página 8-33.

Verificación funcional

1. Active el sistema hidráulico, extienda y retraiga el estabilizador.
2. Observe el funcionamiento de la viga de estabilizador.
3. Revise si las conexiones hidráulicas tienen alguna evidencia de fugas.

Sistema de monitoreo de estabilizadores (opcional—estándar en Norteamérica)**Descripción**

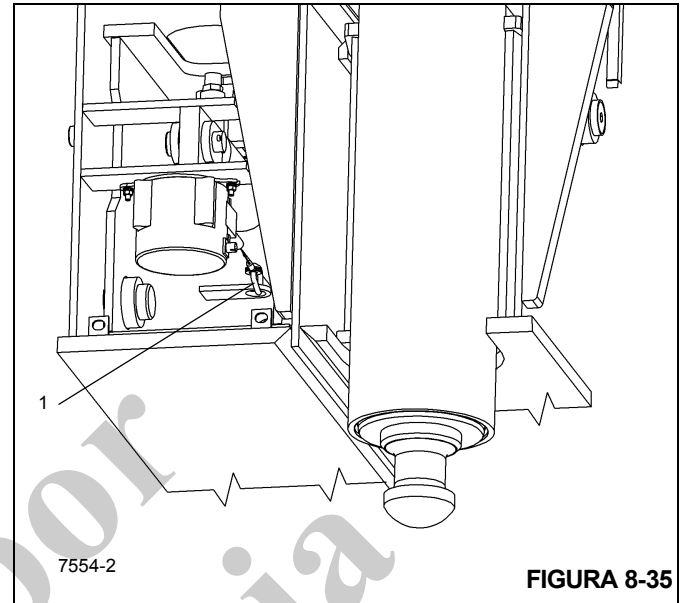
El sistema de monitoreo de estabilizadores (OMS) utiliza un potenciómetro para indicar la posición de la viga de extensión de los estabilizadores. Cuatro potenciómetros de monitoreo se usan en esta grúa, uno en el extremo fijo de cada viga de extensión de estabilizador. Cada sensor de potenciómetro monitorea si la viga correspondiente está en la posición completamente retraída, posición intermedia de extensión o completamente extendida.

Retiro

1. Eleve la viga de estabilizador ligeramente para tener mejor acceso y apague el motor.
2. Retire la placa de cubierta de acceso exterior de la caja del estabilizador.
3. Retire el conector de potenciómetro del OMS (1, Figura 8-35) del punto de conexión en la viga del estabilizador.

NOTA: No deje que el cable se suelte por sí solo para evitar dañar el potenciómetro del OMS.

4. Desconecte el conector del arnés eléctrico y asegúrelo para evitar daños.
5. Suelte la tornillería de montaje lo suficiente para desconectar el potenciómetro del OMS del agujero alargado de montaje.
6. Saque la tornillería de montaje por completo.
7. Retire el potenciómetro del OMS del interior de la viga del estabilizador.

**FIGURA 8-35****Instalación**

1. Instale el potenciómetro dentro de la viga del estabilizador.
2. Instale el potenciómetro del OMS lo suficiente para engancharlo en el agujero alargado con la tornillería de montaje Figura 8-35.
3. Instale la tornillería de montaje restante.
4. Conecte el conector de potenciómetro del OMS al punto de conexión en la viga del estabilizador.

NOTA: No deje que el cable se suelte por sí solo para evitar dañar el potenciómetro del OMS.

5. Conecte el conector del arnés eléctrico al potenciómetro.
6. Instale la placa de cubierta de acceso en la caja del estabilizador.

Cilindro de gato**Descripción**

Se usan cuatro cilindros de gato en esta grúa, uno en el extremo de cada viga de estabilizador. Los cilindros de gato proporcionan la fuerza para el movimiento vertical de la viga del estabilizador. El cilindro pesa aproximadamente 229 lb (104 kg).

Mantenimiento

NOTA: Consulte *Cilindro de gato de estabilizador*, página 2-98 para el desarmado y armado de los cilindros.

Retiro

1. Extienda ligeramente la viga de estabilizador para mejorar el acceso al cilindro del gato; apague el motor.
2. Etiquete y desconecte las mangueras hidráulicas del cilindro del gato. Retire los adaptadores de las lumbreras. Tape o tapone todas las aberturas.
3. Retire la tapa del cilindro.
4. Coloque un gato que pueda sostener el peso del cilindro de gato en la base del tubo del cilindro. Eleve el cilindro justo lo suficiente para aliviar cualquier presión que haya en el pasador de retención del cilindro.
5. Retire los pasadores hendidos que fijan el pasador de retención del cilindro y retire el pasador de retención del cilindro y la escuadra de retención de la tapa del cilindro.
6. Eleve el cilindro del gato justo lo suficiente para insertar el pasador de retención de nuevo en el cilindro. Inserte el pasador de retención dentro de las orejetas en el cilindro y fíjelo en su lugar con los pasadores hendidos.

PRECAUCIÓN

Utilice una tira de nilón para retirar el cilindro. Esto asegurará que no se dañe el pasador de retención.

7. Sujete una tira de nilón al pasador de retención del cilindro y utilice un dispositivo de levante adecuado para levantar el cilindro de gato fuera del tubo en el conjunto de la viga.

Instalación

1. Aplique grasa (EPMPG) al diámetro interior del tubo de soporte del cilindro del gato.
2. Si retira el anillo de desgaste, instálelo en la ranura en la parte inferior del tubo de soporte y en la ranura en la parte superior del cilindro del gato.
3. Coloque un gato debajo del tubo de cilindro en la viga de estabilizador. Utilizando el mismo método que se describe bajo Retiro, baje el cilindro de gato hacia el tubo del cilindro en la viga de estabilizador hasta que el pasador de retención esté justo encima del tubo. Coloque el

gato de manera que sostenga el cilindro en su lugar. Retire el dispositivo de levante del cilindro.

4. Retire el pasador de retención y los pasadores hendidos del cilindro.
5. Baje el gato hasta que los agujeros que hay en la varilla del cilindro se alineen con los agujeros que hay en la viga de estabilizador.
6. Aplique pasta antiagarrotamiento al pasador de retención. Fije el cilindro y la escuadra de retención de la tapa del cilindro al tubo de soporte con el pasador de retención y los pasadores hendidos.
7. Instale la tapa del cilindro.
8. Instale los adaptadores en las lumbreras del cilindro y conecte las mangueras según las marcó durante el retiro.

Verificación funcional

1. Active el sistema hidráulico.
2. Extienda y retraiga el cilindro del gato.
3. Revise si el cilindro funciona suavemente.
4. Revise todas las conexiones hidráulicas y mangueras en busca de evidencia de fugas.

Prueba de fugas internas en cilindro de gato de estabilizador

Utilice el procedimiento siguiente para localizar y diagnosticar una fuga interna, fugas en una válvula de retención accionada por piloto o una contracción térmica en un cilindro de gato de estabilizador.

**PELIGRO**

Efectúe los procedimientos siguientes con la grúa colocada en una superficie firme y nivelada con los estabilizadores completamente extendidos y emplazados y la grúa en posición de propulsión

Retire las mangueras de los cilindros, uno a la vez.

Revisión de cilindros en busca de fugas internos en sello de émbolo

1. Extienda y ajuste los estabilizadores completamente.

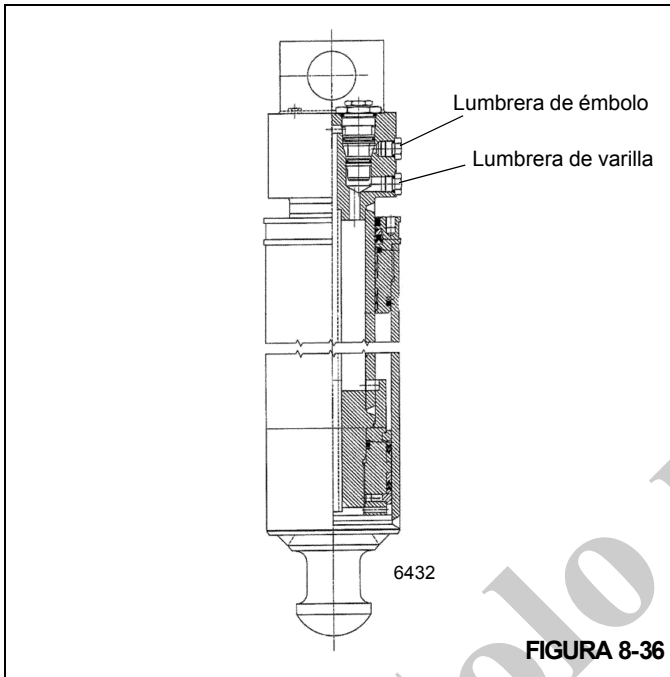


FIGURA 8-36

PRECAUCIÓN

Al llevar a cabo el paso número 2, desconecte la manguera del adaptador lentamente. La presión atrapada podría salir despedida entre el cilindro del estabilizador y las válvulas de retención accionadas por piloto de las lumbreras de trabajo de la válvula selectora de estabilizadores.

2. Quite la manguera del cilindro del lado de la varilla del cilindro de gato que se sospecha que tiene fugas (vea la Figura 8-36). El aceite fluirá hasta que se vacíe la cavidad del bloque de lumbreras del cilindro. Una vez que se vacíe la cavidad del bloque de lumbreras, el aceite deberá dejar de fluir por la lumbrera del lado de la varilla.

Revise si existen las condiciones siguientes:

- a. Si el aceite deja de fluir, el sello interno del émbolo del cilindro funciona adecuadamente.
 - b. Si el aceite continúa fluyendo por la lumbrera de la varilla, el sello interno del émbolo del cilindro tiene fugas.
3. Después de haber determinado la condición del sello interno del émbolo del cilindro, deje la manguera del lado de la varilla desconectada y continúe probando la válvula de retención accionada por piloto.

Prueba de fugas en válvula de retención accionada por piloto

1. Extienda y ajuste los estabilizadores completamente.

PRECAUCIÓN

Al llevar a cabo el paso número 2, desconecte la manguera del adaptador lentamente. La presión atrapada podría salir despedida entre el cilindro del estabilizador y las válvulas de retención accionadas por piloto de las lumbreras de trabajo de la válvula selectora de estabilizadores.

2. Retire la manguera del lado del émbolo del cilindro de gato que se sospecha tiene fugas (vea la Figura 8-27). El aceite fluirá hasta que se vacíe la cavidad del bloque de lumbreras del cilindro. Una vez que se vacíe la cavidad del bloque de lumbreras, el aceite deberá dejar de fluir por la lumbrera del lado del émbolo.
 - a. Si el aceite deja de fluir, el sello de la válvula de retención accionada por piloto del cilindro funciona adecuadamente.
 - b. Si el aceite continúa fluyendo por la lumbrera del émbolo el sello de la válvula de retención accionada por piloto del cilindro tiene fugas.

Si no se observa aceite fluyendo por ninguna de las lumbreras, el cilindro y la válvula de retención accionada por piloto funcionan correctamente y la contracción del cilindro durante el funcionamiento normal puede atribuirse a la contracción térmica del aceite.

Válvulas de control de estabilizadores

Descripción

Hay cuatro conjuntos de válvula que gobiernan al sistema de estabilizadores: la válvula combinada de estabilizadores/dirección trasera, los colectores de control de estabilizadores delanteros y traseros y las válvulas de retención activadas por piloto.

NOTA: Para más detalles en cuanto a la descripción y el mantenimiento de las válvulas, consulte *Válvulas*, página 2-33.

Válvula de retención activada por piloto

Las válvulas de retención activadas por piloto se encuentran en los bloques de lumbreras de los gatos de los estabilizadores. La válvula de retención tiene dos funciones: la primera es como una válvula de retención, y la segunda proporciona un alivio térmico para el gato.

Válvula de control combinada de estabilizadores/dirección trasera

La válvula integrada de estabilizadores/dirección trasera está montada en la parte trasera de la traviesa delantera del chasis del vehículo. La porción de la válvula dedicada a los estabilizadores se compone de una válvula de solenoide de 4 vías y dos posiciones. La sección de entrada contiene la válvula de alivio principal.

Colector de control de estabilizadores

Los colectores de control de los estabilizadores delanteros y traseros se montan en sus cajas respectivas. Cada colector consta de cuatro válvulas de solenoide de 12 V y de un juego de montaje del conjunto.

EQUIPO OPCIONAL

Esta sección provee una descripción breve del equipo opcional disponible para la grúa que no se describe en otra parte de este manual de servicio.

Gancho de remolque

Un gancho de remolque convencional con un pestillo fijado por un pasador de seguridad puede instalarse en la parte delantera y/o la parte trasera de la grúa. Se emperna en una placa soldada a de las cajas de estabilizadores delanteras o traseras de la grúa.

Dirección delantera auxiliar (opción de CE)

El sistema de dirección delantera auxiliar (opción de CE) consta de una bomba hidráulica, válvula divisora de caudal prioritario de la dirección con detección de carga (parte de la válvula de control de sentido de giro), válvula de control de dirección con detección de carga, dos cilindros de dirección, válvula de carga de acumulador doble, interruptores de presión, válvula accionada por piloto y dos acumuladores.

La bomba hidráulica es impulsada por el motor y suministra caudal hidráulico a la válvula divisora de caudal prioritario de la dirección con detección de carga. La válvula divisora de caudal prioritario de la dirección con detección de carga suministra caudal a la válvula de control de dirección con detección de carga. Cuando se gira el volante de la dirección, la válvula de control de la dirección envía una señal de detección de carga a la válvula divisora de caudal prioritario de detección de carga de la dirección. A medida que aumenta la presión de detección de carga, el carrete de la válvula divisora de caudal prioritario se desplaza para enviar el aceite de la bomba hidráulica a la válvula de control de la dirección y para dirigir aceite de las lumbreras izquierda (L) y derecha (R) de la válvula de control de la dirección a los cilindros de la dirección delantera.

Los dos acumuladores permiten el uso del sistema de dirección de emergencia en caso de pérdida de presión hidráulica.

ESTA PÁGINA HA SIDO DEJADA EN BLANCO

*Solo por
referencia*

SECCIÓN 9 LUBRICACIÓN

CONTENIDO DE LA SECCIÓN

Generalidades	9-1
Protección del medioambiente	9-1
Lubricantes e intervalos de lubricación	9-1
Lubricantes estándar	9-2
Condiciones y lubricantes árticos	9-3
Protección de la superficie de las varillas de cilindro	9-5
Lubricación del cable	9-6
Puntos de lubricación	9-7
CraneLUBE	9-7
Seguridad	9-7
Dirección y suspensión	9-8
Ejes	9-10
Tren de mando	9-12
Tren de mando (continuación)	9-14
Plataforma de giro	9-16
Inclinación de cabina	9-18
Estabilizadores	9-20
Pluma	9-22
Pluma (continuación)	9-24
Pluma (continuación)	9-26
Malacate	9-28
Sistema hidráulico	9-30
Acceso a puntos de lubricación de la pluma	9-32
Inhibidor de oxidación Carwell®	9-33
Protección de las grúas contra la oxidación	9-33
Procedimientos de limpieza	9-33
Inspección y reparación	9-34
Aplicación	9-34
Zonas de aplicación	9-35

GENERALIDADES

Es importante seguir los procedimientos de lubricación designados para asegurar una utilización y duración máximas de la grúa. Los procedimientos y tablas de lubricación de esta sección incluyen información sobre los tipos de lubricantes utilizados, la ubicación de los puntos de lubricación, la frecuencia de lubricación y otra información.

- Vacíe siempre los fluidos residuales en recipientes a prueba de fugas que indiquen claramente lo que contienen.
- Use siempre un embudo o una bomba de llenado para llenar o añadir fluidos.
- Limpie inmediatamente cualquier derrame.

PROTECCIÓN DEL MEDIOAMBIENTE

¡Elimine los residuos de manera correcta! La eliminación incorrecta de residuos puede ser una amenaza para el medioambiente.

Los residuos potencialmente dañinos para el medioambiente que se usan en las grúas Manitowoc incluyen — pero no se limita a ellos — aceite, combustible, grasa, refrigerante, refrigerante del acondicionador de aire, filtros, baterías y trapos que hayan entrado en contacto con tales sustancias dañinas para el medioambiente.

Manipule y elimine los residuos siguiendo las normativas ambientales locales, estatales y federales.

Cuando llene y vacíe los componentes de la grúa, siga lo siguiente:

- No vierta fluidos residuales en el suelo, en ningún desagüe o en ninguna fuente de agua.

LUBRICANTES E INTERVALOS DE LUBRICACIÓN

Los intervalos de servicio especificados corresponden al funcionamiento normal en donde prevalecen una temperatura, humedad y condiciones atmosféricas moderadas. En áreas de condiciones extremas, se deben cambiar las especificaciones de lubricación y los períodos de servicio para cumplir con las condiciones existentes.

Para información sobre lubricación en condiciones extremas, comuníquese con su distribuidor local de Manitowoc Cranes o Manitowoc Crane Care.

NOTA: Todos los líquidos y lubricantes pueden adquirirse comunicándose con un distribuidor autorizado de Manitowoc o con el Departamento de repuestos de Manitowoc Crane Care.

PRECAUCIÓN**¡Se puede causar daños al equipo!**

Los lubricantes de grasa para chasis no se deben aplicar con dispositivos a presión de aire ya que este lubricante es utilizado en adaptadores sellados.

La grasa universal aplicada durante la fabricación es hecha a base de litio. El uso de una grasa no compatible podría ocasionar daños al equipo.

Lubricantes estándar

En todas las grúas Manitowoc se usan lubricantes estándar, a menos que la grúa se adquiera con un sistema para clima frío. Estos lubricantes estándar son eficaces a temperaturas bajas de hasta -9°C (15°F). Consulte la Tabla 9-1 para una lista de lubricantes estándar recomendados.

Tabla 9-1: Lubricantes estándar [temperaturas bajas hasta de -9°C (15°F)]

Lubricante/fluido	Especificación Grove	Lubricante recomendado		
		Tipo	Grado	Clasificación
Aceite de engranajes para ejes	6829012964	Century Unigear Semi-synthetic Texaco Multigear SS Chevron DELO	80W-90	
Aceite para motores Tier 3	6829003483	Exxon XD-3 Conoco Fleet Supreme	15W-40	CI-4
Aceite para motores Tier 4	6829104182	Conoco Fleet Supreme EC Mobil Delvac 1300 Super	15W-40	CJ-4
Aceite de la transmisión/sistema hidráulico	6829006444	Kendall Hyken 052 Exxon Torque Fluid 56 Esso Torque Fluid 56 BP-Eldoran UTH y Trak-Tran 9 BP- Blend- 7367	10W-20	Deberá cumplir la norma JDM J20C
		Exxon Mobil 424	10W-30	
Aceite para engranajes de malacate/mando de giro	6829100213	Mobil: Mobilfluid 629 Texaco: Meropa 150		AGMA No. 4 EP
Grasa universal	6829003477	Citgo Lithoplex MP # 2 Texaco Starplex Moly # 2 Phillips 66 Philube M Mobil Mobilgrese XHP 222 Special Chemtool Inc, Lube-A-Boom	NLGI 2	
Lubricante para engranajes destapados	6829102971	Fuchs Ceplattyn 300 Spray	NLGI 1-2	
Anticongelante/refrigerante	6829101130	Old World Industries, Inc. Fleet Charge SCA Caterpillar DEAC Fleetguard Complete EG	Solución a partes iguales	
Aditivo del refrigerante (SCA)	6829012858	Fleetguard DCA4 Fleetguard DCA2 Penray Pencool 3000		

Condiciones y lubricantes árticos

Temperaturas inferiores a -9°C (15°F)

Las regiones con temperaturas ambiente por debajo de -9°C (15°F) se consideran árticas. En general, los líquidos a base de petróleo desarrollados especialmente para servicio a temperaturas bajas pueden ser utilizados con resultados satisfactorios en estas temperaturas. Sin embargo, es posible que ciertos líquidos como hidrocarburos halogenados, hidrocarburos de nitrógeno y líquidos hidráulicos de éster de fosfato no sean compatibles con las bandas de desgaste y los sellos del sistema hidráulico. Por lo tanto, revise siempre con un distribuidor autorizado de Manitowoc o con Manitowoc Crane Care si tiene dudas acerca de la idoneidad de un fluido o líquido específico.

Cuando se trabaja en clima frío, independientemente de la viscosidad del aceite de lubricación de la grúa, siga siempre los procedimientos de arranque y funcionamiento en clima frío que se describen en el *manual del operador* para garantizar una lubricación adecuada durante el arranque del sistema y el funcionamiento correcto de todas las funciones de la grúa.

Sistema y lubricantes para clima frío

Manitowoc recomienda los siguientes lubricantes para clima frío para temperaturas bajas de hasta -29°C (-20°F) (Tabla 9-2) y -40°C (-40°F) (Tabla 9-3). Pero el simple uso de estos lubricantes para clima frío no es suficiente para el funcionamiento de la grúa en temperaturas extremadamente bajas. Por lo tanto, se recomienda también equipar la grúa con los siguientes accesorios:

Conjunto para -29°C (-20°F)

- Calentador de transmisión
- Calentador de adaptador giratorio
- Calentador de baterías
- Calentador de combustible

- Aislamiento para el capó del motor
- Embrague de ventilador
- Cubiertas para aire de radiador
- Derivador de aire
- Calefactor de cabina alimentado con combustible diesel
- Alternador para clima frío
- Fluidos idóneos para -29°C (-20°F)
 - Fluido de lavaparabrisas ártico
 - Combustible ártico

Sistema para -40°C (-40°F)

- Calentador de refrigerante (para que circule refrigerante caliente a través de los calentadores y el motor)
- Calentador de transmisión
- Calentador de adaptador giratorio
- Calentador de baterías
- Calentador de combustible
- Calentador del depósito hidráulico
- Aislamiento para el capó del motor
- Embrague de ventilador
- Cubiertas para radiador
- Derivador de aire
- Calefactor de cabina alimentado con combustible diesel
- Alternador para clima frío
- Sistema de arranque con súper condensador
- Fluidos idóneos para -40°C (-40°F):
 - Fluido de lavaparabrisas ártico
 - Combustible ártico

Tabla 9-2: Lubricantes para clima frío [temperaturas bajas de hasta -29°C (-20°F)]

Lubricante/fluido	Especificación Grove	Lubricante recomendado		
		Tipo	Grado	Clasificación
Aceite de engranajes para ejes	6829014058	Petro-Canada Traxon E Synthetic CITGO, Synthetic Gear Lube Eaton, Roadranger EP Mobil, Mobilube SCH Shell, Spirax S Sunoco Duragear EP	75W-90	
Aceite para motores Tier 3/ Tier 4	80056036	Shell Rotella® T6 Mobil Delvac 1 ESP Caterpillar Cat DE0-ULS para clima frío	0W-40	CJ-4
Aceite de transmisión	6829101559	Petro-Canada Duratran Synthetic THF Chevron All Weather THF Texaco TDH Oil SS		Deberá cumplir la norma JDM J20C y J20D
Aceite para engranajes de malacate/mando de giro	6829103636	Petro-Canada ENDURATEX Synthetic EP 150 Mobil SHC629		AGMA No. 4 EP
Grasa universal	6829104275	Petro-Canada Precision Synthetic EP1 Mobil, Mobilith SHC 220	NLGI 2	
Lubricante para engranajes destapados	6829102971	Fuchs Ceplattyn 300 Spray	NLGI 1-2	
Anticongelante/refrigerante	6829101130	Old World Industries, Inc. Fleet Charge SCA Caterpillar DEAC Fleetguard Complete EG	Mezcla 50/50	
Aditivo del refrigerante (SCA)	6829012858	Fleetguard DCA4 Fleetguard DCA2 Penray Pencool 3000		
Aceite hidráulico	6829006993	Exxon Mobil Unavis HVI	26	
Fluido de lavaparabrisas	90037773	Salpicado descongelante		
Combustible diesel	80069407	Keroseno NOCO, 3, UN1223, III Producto N° 1	N° 1	NLOCK08

Tabla 9-3: Lubricantes para clima frío [temperaturas bajas de hasta -40°C (-40°F)]

Lubricante/fluido	Especificación Grove	Lubricante recomendado		
		Tipo	Grado	Clasificación
Aceite de engranajes para ejes	6829014058	Petro-Canada Traxon E Synthetic CITGO, Synthetic Gear Lube Eaton, Roadranger EP Mobil, Mobilube SCH Shell, Spirax S Sunoco Duragear EP	75W-90	
Aceite para motores Tier 3/ Tier 4	80056036	Shell Rotella® T6 Mobil Delvac 1 ESP Caterpillar Cat DE0-ULS para clima frío	0W-40	CJ-4
Aceite de transmisión	6829101559	Petro-Canada Duratran Synthetic THF Chevron All Weather THF Texaco TDH Oil SS		Deberá cumplir la norma JDM J20C y J20D
Aceite para engranajes de malacate/mando de giro	6829103636	Petro-Canada ENDURATEX Synthetic EP 150 Mobil SHC629		AGMA No. 4 EP
Grasa universal	6829104275	Petro-Canada Precision Synthetic EP1 Mobil, Mobilith SHC 220	NLGI 2	
Lubricante para engranajes destapados	6829102971	Fuchs Ceplattyn 300 Spray	NLGI 1-2	
Anticongelante/refrigerante	6829104212	Old World Industries, Inc. Fleet Charge SCA Pre-charged Fleetguard Complete EG Petro-Canada	Mezcla 60/40	
Aditivo del refrigerante (SCA)	6829012858	Fleetguard DCA4 Fleetguard DCA2 Penray Pencool 3000		
Aceite hidráulico	6829006993	Exxon Mobil Univis HVI	26	
Fluido de lavaparabrisas	90037773	Salpicado descongelante		
Combustible diesel	80069407	Keroseno NOCO, 3, UN1223, III	N° 1	NLOCK08

Protección de la superficie de las varillas de cilindro

Las varillas de acero de cilindro incluyen una capa delgada de recubrimiento de cromo en sus superficies para protegerlas contra la corrosión. Sin embargo, el recubrimiento de cromo tiene inherentemente rajaduras en su estructura, las cuales pueden permitir que la humedad oxide el acero base.

A temperaturas ambiente típicas, el aceite hidráulico es muy espeso para penetrar en estas rajaduras. Las temperaturas de funcionamiento normal de la máquina permitirán que el aceite hidráulico se caliente lo suficiente para penetrar en estas rajaduras y, si las máquinas se utilizan diariamente, proteger las varillas. Las varillas expuestas de las máquinas que se almacenan, transportan o utilizan en un ambiente corrosivo (humedad alta, lluvia, nieve o condiciones de

costa) se deben proteger con mayor frecuencia aplicando un protector. A menos que la máquina se ponga a funcionar diariamente, las superficies expuestas de las varillas se oxidarán. Algunos cilindros tendrán varillas expuestas incluso cuando se retraen completamente. Suponga que todos los cilindros tienen varillas expuestas, ya que la corrosión en el extremo de la varilla puede dañar de modo permanente el cilindro.

Se recomienda que todas las varillas de cilindro expuestas se protejan con Boeshield® T-9 Premium Metal Protectant. Manitowoc Crane Care tiene disponible Boeshield® T-9 Premium Metal Protectant en latas de 12 oz que se pueden pedir con el número de pieza 9999101803 a través del departamento de repuestos de Manitowoc Crane Care.

NOTA: El funcionamiento de los cilindros y las inclemencias del clima eliminarán el protector Boeshield®; por lo tanto, inspeccione las máquinas una vez a la semana y vuelva a aplicar Boeshield® a las varillas sin protección.

LUBRICACIÓN DEL CABLE

El cable se lubrica durante la fabricación de manera que las trenzas y los hilos individuales en las trenzas puedan moverse mientras el cable se mueve y se dobla. Un cable no se puede lubricar lo suficiente durante la fabricación para que dure hasta el final. Por lo tanto, se le debe agregar lubricante periódicamente durante la vida del cable para reemplazar el lubricante de fábrica que se usa o se pierde. Para información detallada con respecto a la lubricación e inspección del cable, consulte CABLE en la Sección 1 - INTRODUCCIÓN del manual de servicio.

Solo por
referencia

PUNTOS DE LUBRICACIÓN

Debe establecer una frecuencia regular de lubricación para todos los puntos de lubricación. Normalmente, esto depende del tiempo de funcionamiento de los componentes. El método más eficiente para cumplir con los requerimientos de lubricantes es mantener un registro de tareas que indique el uso de la grúa. El registro debe basarse en las indicaciones del horómetro del motor para asegurar la cobertura de los puntos de lubricación que recibirán atención basándose en las horas de servicio. Otros requerimientos de lubricación se deben realizar con base en el tiempo, es decir semanalmente, mensualmente, etc.

Revise los niveles de aceite con la grúa estacionada sobre una superficie nivelada y en la posición de transporte, con los neumáticos apoyados en el suelo y la suspensión ajustada a la altura adecuada.

Efectúe las revisiones de lubricación cuando el aceite esté fresco y cuando la máquina no haya sido utilizada en los últimos 30 minutos, salvo indicación contraria.

En los puntos de verificación de tipo tapón, los niveles de aceite deben estar en el borde inferior del agujero de llenado.

En todos los malacates con un tapón de revisión en el tambor, el tapón de llenado deberá estar directamente en la parte superior del malacate y el tapón de revisión deberá estar nivelado.

Todas las graseras cumplen con las NORMAS SAE a menos que se indique lo contrario. Engrase los adaptadores no sellados hasta que se vea que la grasa se expulsa del adaptador. 1 oz (28 gramos) de EP-MPG es igual a un bombeo de una pistola de grasa estándar de 1 lb (0.45 kg).

El exceso de lubricación de los adaptadores no sellados no dañará los adaptadores o los componentes, pero una falta de lubricación definitivamente ocasionará que éstos duren poco tiempo.

Se debe tener mucho cuidado cuando se manejen las juntas universales selladas para evitar que se rompan los sellos.

Llene únicamente hasta que pueda ver primero la expansión de los sellos.

A menos que se indique lo contrario, los artículos no equipados con graseras, como varillajes, pasadores, palancas, etc., se deben lubricar con aceite una vez a la semana. El aceite de motor, aplicado escasamente, proporcionará la lubricación necesaria y ayudará a evitar la formación de óxido. Se puede utilizar un compuesto antiagarrotamiento si aún no se ha formado óxido; en caso contrario, primero debe limpiar el componente.

Se debe reemplazar las graseras que están desgastadas y no sostienen la pistola de grasa o aquéllas que tienen una bola retenedora atascada.

En donde se utilizan almohadillas de desgaste, accione los componentes y vuelva a lubricar para asegurarse que toda el área de contacto está completamente lubricada.

CraneLUBE

Manitowoc recomienda el uso de lubricantes CraneLUBE para aumentar la confiabilidad y el rendimiento de la grúa. Comuníquese con el distribuidor de Manitowoc para información acerca del programa de lubricación CraneLUBE de Manitowoc.

Seguridad

Para lubricar muchos de los puntos es necesario arrancar el motor. Después de haber colocado ciertas partes de la máquina en posición para lubricarlas, apague el motor y estabilice las partes movidas antes de acercarse.



ADVERTENCIA

El movimiento de la superestructura y de la pluma puede crear riesgos de aplastamiento y/o estricción. Se podría causar la muerte o lesiones graves si se pasa por alto este mensaje de advertencia.

Dirección y suspensión						
Artículo	Descripción del punto de lubricación	N° de figura	Lubricante aprobado	Capacidad de lubricante	Intervalo de lubricación	Aplicación
1	Pasadores de pivote de cilindros de dirección	Figura 9-1	EP-MPG Grasa universal de presión extrema 6829003477	Hasta que salga grasa	500 horas ó 3 meses	8 graseras
2	Pivotes de dirección superior e inferior	Figura 9-1	EP-MPG Grasa universal de presión extrema 6829003477	Hasta que salga grasa	500 horas ó 3 meses	8 graseras
3	Pivotes de quinta rueda	Figura 9-1	EP-MPG Grasa universal de presión extrema 6829003477	Hasta que salga grasa	500 horas ó 3 meses	2 graseras
4	Pasadores de pivote de cilindros de bloqueo	Figura 9-1	EP-MPG Grasa universal de presión extrema 6829003477	Hasta que salga grasa	500 horas ó 3 meses	4 graseras
5	Pasadores de pivote de la barra de acoplamiento	Figura 9-1	EP-MPG Grasa universal de presión extrema 6829003477	Hasta que salga grasa	500 horas ó 3 meses	4 graseras por rueda

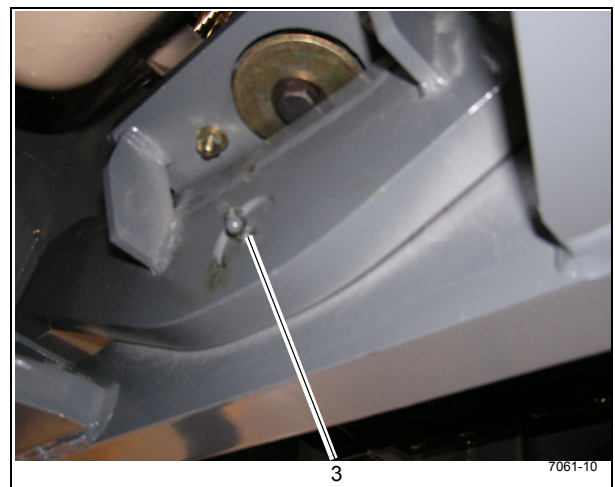
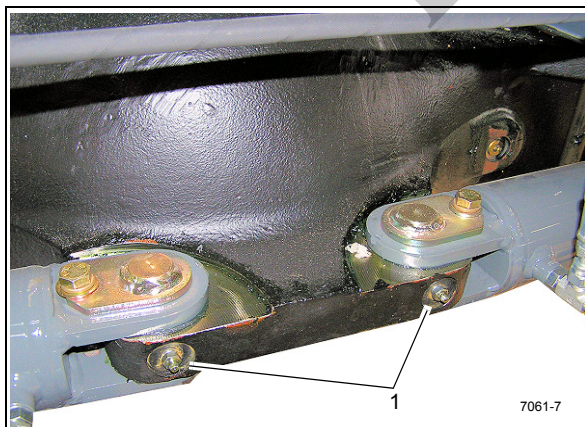
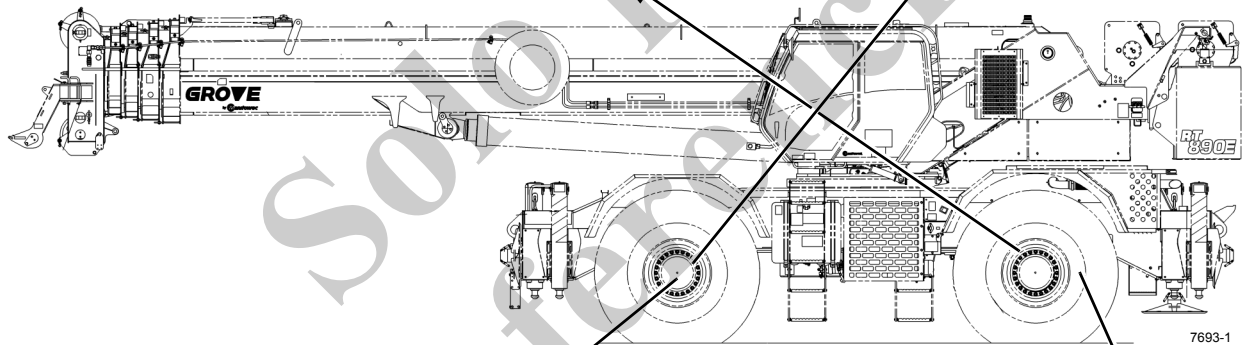
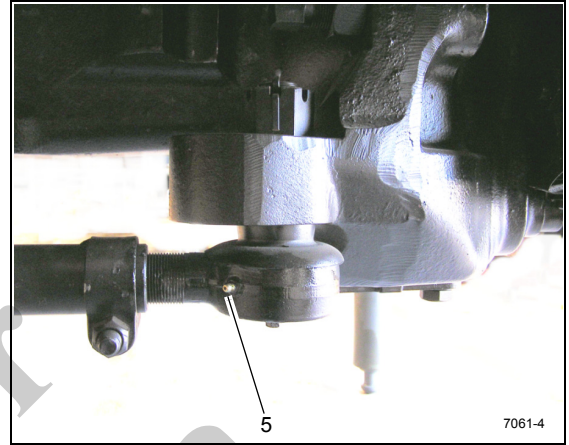
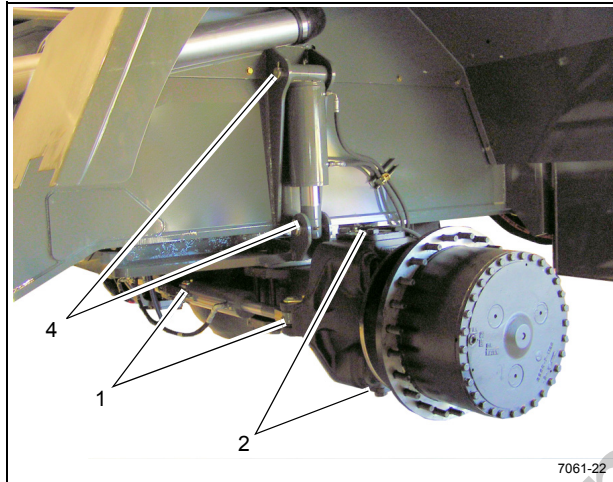


FIGURA 9-1

Artículo	Descripción del punto de lubricación	Nº de figura	Lubricante aprobado	Capacidad de lubricante	Intervalo de lubricación	Aplicación
Ejes						
11	Diferenciales	Figura 9-2	GL-5 Lubricante para engranajes para intervalos de servicio prolongados 6829012964	52.0 pt (24.6 l)	<ul style="list-style-type: none"> Revise el nivel cada 500 horas ó 3 meses Vacíe y llene cada 4000 horas ó 2 años 	Llene hasta el fondo del agujero en la caja en el lado del cilindro de dirección
<p>NOTA: No es suficiente que el nivel de lubricante esté tan cerca del agujero que el lubricante pueda verse o tocarse. Deberá estar a nivel con el agujero. Cuando se revise el nivel de lubricante, también revise y limpie los respiraderos de la caja.</p> <p>PRECAUCIÓN: El uso de un lubricante no apto podría ocasionar daños al equipo y/o anular los intervalos de lubricación publicados.</p> <p>PRECAUCIÓN: Si la cantidad de compensación es significativamente mayor que 0.23 l (0.5 pt), revise si hay fugas.</p>						
12	Cubos de planetarios y cojinetes de rueda	Figura 9-2	GL-5 Lubricante para engranajes para intervalos de servicio prolongados 6829012964	13.9 pt (6.6 l)	<ul style="list-style-type: none"> Revise el nivel cada 500 horas ó 3 meses Vacíe y llene cada 4000 horas ó 2 años 	Llene hasta la marca del nivel de aceite en la caja con el tapón de llenado y la marca de nivel de aceite horizontales.
<p>PRECAUCIÓN: El uso de un lubricante no apto podría ocasionar daños al equipo y/o anular los intervalos de lubricación publicados.</p>						

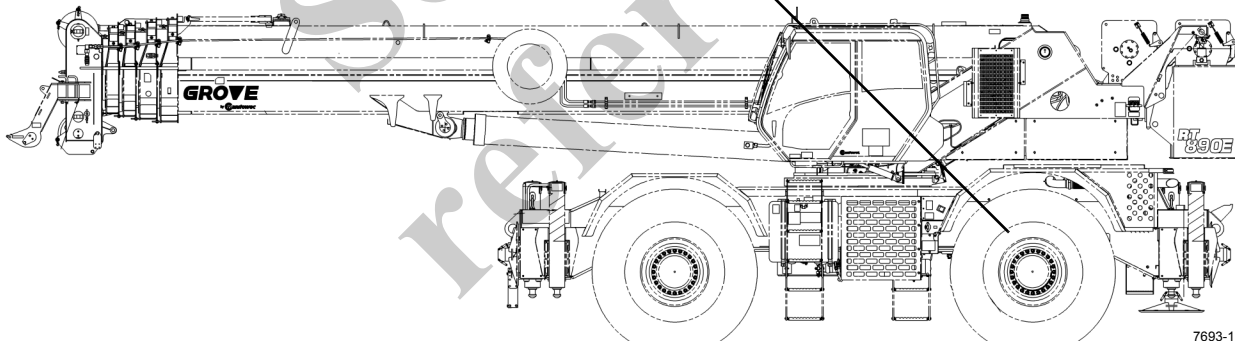
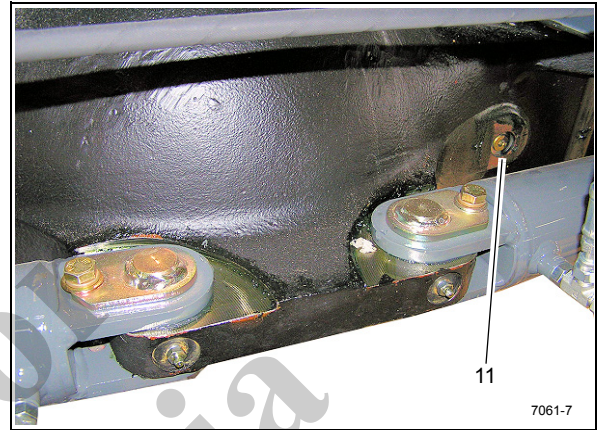
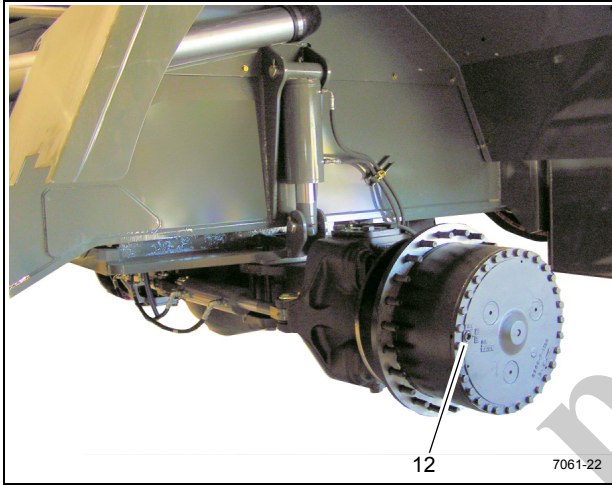


FIGURA 9-2

Artículo	Descripción del punto de lubricación	N° de figura	Lubricante aprobado	Capacidad de lubricante	Intervalo de lubricación	Aplicación
Tren de mando						
20a	a. Cáster del motor	Figura 9-3	Aceite de motor EO-15W/40 SAE 15W-40 para motor T3-6829003483 y para motor T4-6829104182	21.1 qt 20 l	<ul style="list-style-type: none"> Revise el nivel cada 10 horas o diariamente Vacíe, llene y cambie el filtro cada 250 horas (500 horas para los motores Tier 4) 	<ul style="list-style-type: none"> Llene por la cubierta de válvulas hasta la marca de lleno (FULL) en la varilla de medición Filtro ubicado debajo del radiador
20b	b. Filtro					
21a	a. Transmisión, convertidor de par, varilla de medición	Figura 9-3	Aceite hidráulico HYDO 6829006444	40 qt 37.9 l	<ul style="list-style-type: none"> Revise el nivel cada 10 horas o diariamente Vacíe y vuelva a llenar cada 1000 horas ó 6 meses Cambie el filtro de la transmisión después de las primeras 50 y 100 horas de servicio, y luego cada 500 horas 	Llene por el tubo de llenado hasta la marca de lleno (FULL) en la varilla de medición
21b	b. Filtro					
NOTA:						
<ul style="list-style-type: none"> Revise el nivel de líquido con el motor a ralentí a 1000 rpm y el aceite entre 150 y 200°F (82 y 93°C). No intente verificar el nivel con el aceite frío. Para calentar el aceite hay que hacer funcionar la grúa o poner en calado el convertidor de par. Para calar el convertidor de par coloque la palanca de cambios en la gama alta de avance con los frenos aplicados y acelere el motor a media o tres cuartos de la aceleración máxima. Mantenga la condición calada hasta que se alcance la temperatura estable requerida del convertidor. <p>No haga funcionar el convertidor en condición calada por más de 30 segundos a la vez. Cambie a punto muerto por 15 segundos y repita el procedimiento hasta que se alcance la temperatura deseada. El exceso de temperatura, por ejemplo, 250°F (120°C) máximo, causará daños a los embragues de la transmisión, el aceite, el convertidor y los sellos.</p> <ul style="list-style-type: none"> Vacíe y llene con el aceite a una temperatura de 150 a 200°F (65 a 93°C). Los filtros de la transmisión se encuentran en el lado exterior del chasis izquierdo, en la zona del enfriador de aceite hidráulico. No haga funcionar la máquina en modo de tracción en dos ruedas mientras la misma está sostenida por los estabilizadores. Se puede causar daños graves a la transmisión. Para agregar fluido: <ol style="list-style-type: none"> Llene hasta la marca de lleno (FULL) en la varilla de medición Haga funcionar el motor a 1000 rpm para cebar el convertidor de par y las líneas Revise el nivel de aceite con el motor funcionando a 1000 rpm y el aceite entre 180 y 200°F (82 y 93°C). Llene hasta la marca de lleno (FULL) en la varilla de medición. 						
22	a. Sistema de enfriamiento del motor y niveles de SCA	Figura 9-3	AFC 50/50 Anticongelante/refrigerante de mezcla uniforme (50/50) y plenamente formulado 6829101130 SCA 6829012858	37 qt 35 l	<ul style="list-style-type: none"> Revise el nivel de refrigerante en la mirilla (22a) cada 10 horas o diariamente. Revise los niveles de SCA cada 500 horas Revise el refrigerante en busca de contaminación cada 1000 horas 	Vea Sistema de enfriamiento por agua, página 7-17
22a	b. Mirilla					

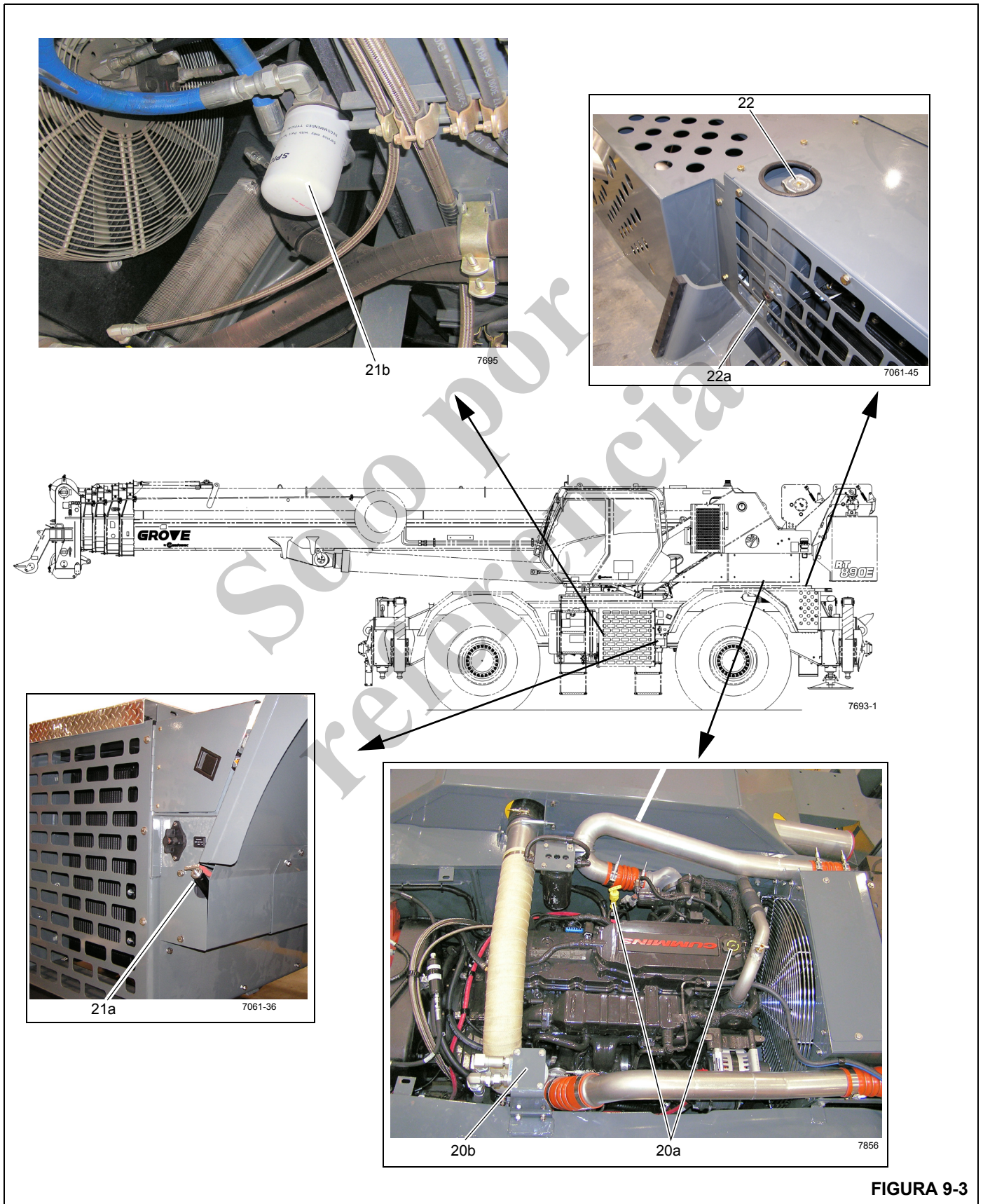
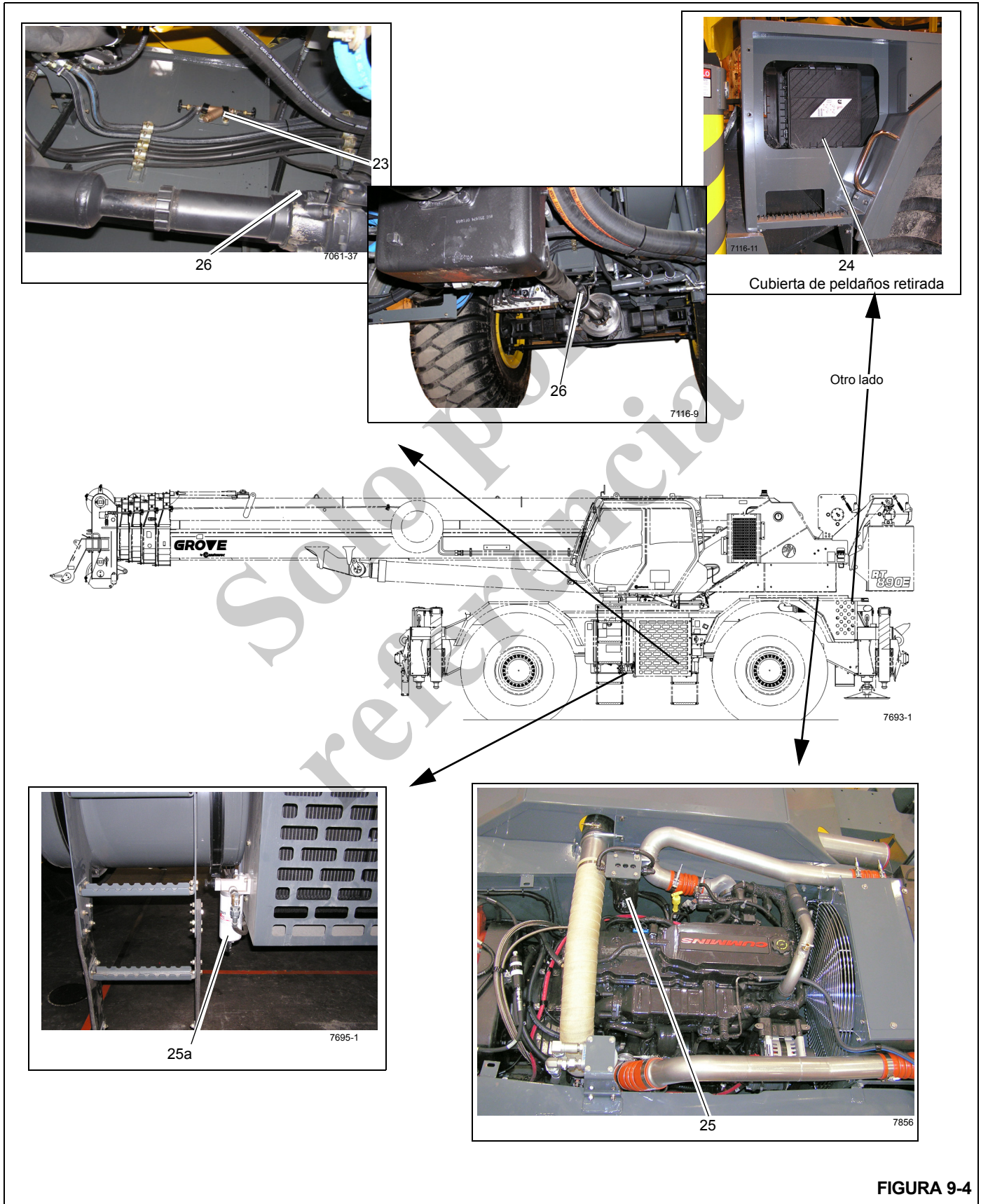


FIGURA 9-3

Artículo	Descripción del punto de lubricación	N° de figura	Lubricante aprobado	Capacidad de lubricante	Intervalo de lubricación	Aplicación
Tren de mando (continuación)						
23	Colador de refrigerante (calefactor de la cabina)	Figura 9-4	---	---	Limpie el colador de refrigerante después de las primeras 100 horas y cada 2000 horas ó 12 meses posteriormente.	Cierre las válvulas de corte. Desenrosque el tapón hexagonal para limpiar el filtro.
24	Filtro de aire	Figura 9-4	---	---	<ul style="list-style-type: none"> Reemplace el elemento del filtro cuando el indicador esté rojo (25 pulg H2O). Observe el indicador a través de la parrilla desde parte trasera de la grúa. 	<p>Retire el panel detrás de la escalerilla para acceder al filtro de aire.</p> <p>Consulte el manual de servicio</p>
25	Filtro de combustible	Figura 9-4	---	---	<ul style="list-style-type: none"> Vacíe la trampa de agua cada 10 horas o diariamente. Cambie el filtro cada 500 horas ó 6 meses. 	El filtro de combustible se encuentra en el riel superior derecho del chasis.
25a	Separador de agua del combustible	Figura 9-4	---	---	Vacíe la trampa de agua cada 10 horas o diariamente	Al lado del tanque de combustible
26	Línea impulsora - Juntas deslizantes	Figura 9-4	EP-MPG Grasa universal de presión extrema 6829003477	Hasta que salga grasa	500 horas ó 3 meses	2 graseras



Artículo	Descripción del punto de lubricación	N° de figura	Lubricante aprobado	Capacidad de lubricante	Intervalo de lubricación	Aplicación
Plataforma de giro						
30	Mecanismo de plataforma de giro	Figura 9-5	GL-5 Lubricante para engranajes para intervalos de servicio prolongados 6829012964	5.7 qt (5.4 l)	<ul style="list-style-type: none"> Revise y llene cada 50 horas Vacíe y llene después de las primeras 250 horas y luego cada 500 horas ó 12 meses. 	Marca de lleno en la varilla de medición
31	Piñón impulsor y engranaje de la plataforma de giro	Figura 9-5	EP-OGL Lubricante para engranajes destapados 6829102971	Cubra todos los dientes	500 horas ó 6 meses	Pulverización
32	Cojinete de plataforma de giro	Figura 9-5	EP-MPG Grasa universal de presión extrema 6829003477	Hasta que salga grasa alrededor de toda la circunferencia del cojinete	500 horas ó 6 meses	2 graseras en el costado de la plataforma de giro.
NOTA: Gire la plataforma de giro en 90° y engrase las graseras. Siga girando la plataforma en etapas de 90° y engrase las graseras hasta que todo el cojinete haya sido lubricado.						
34	Rodillos de manguera	Figura 9-5	EP-MPG Grasa universal de presión extrema 6829003477	Hasta que salga grasa	250 horas ó 3 meses	2 graseras

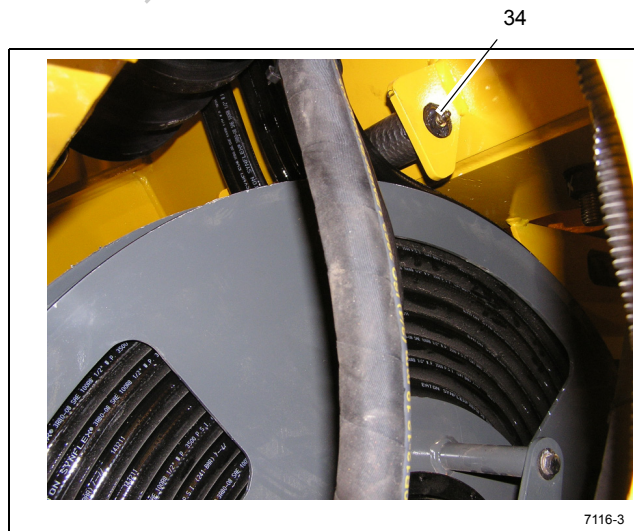
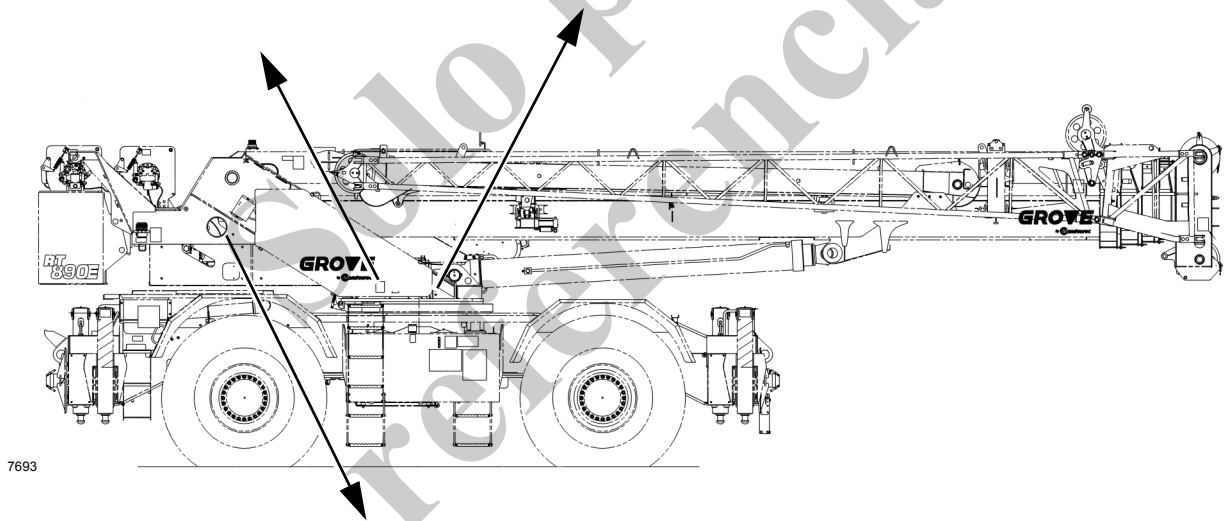
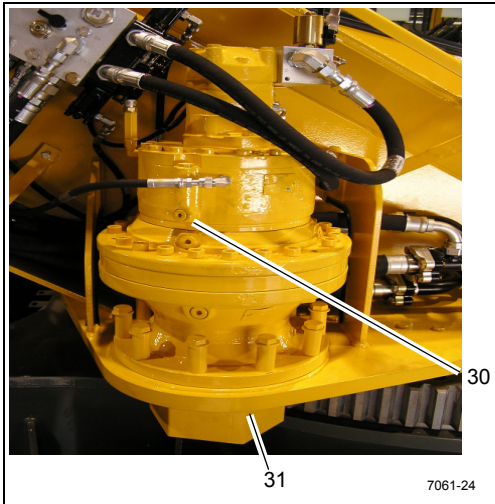


FIGURA 9-5

Artículo	Descripción del punto de lubricación	N° de figura	Lubricante aprobado	Capacidad de lubricante	Intervalo de lubricación	Aplicación
Inclinación de cabina						
40	Pasadores de pivote de inclinación de la cabina	Figura 9-6	EP-MPG Grasa universal de presión extrema 6829003477	Hasta que salga grasa	500 horas ó 3 meses	2 graseras
41	Bloque amortiguador	Figura 9-6	EP-MPG Grasa universal de presión extrema 6829003477	Hasta que salga grasa	500 horas ó 3 meses	2 graseras

Solo por referencia

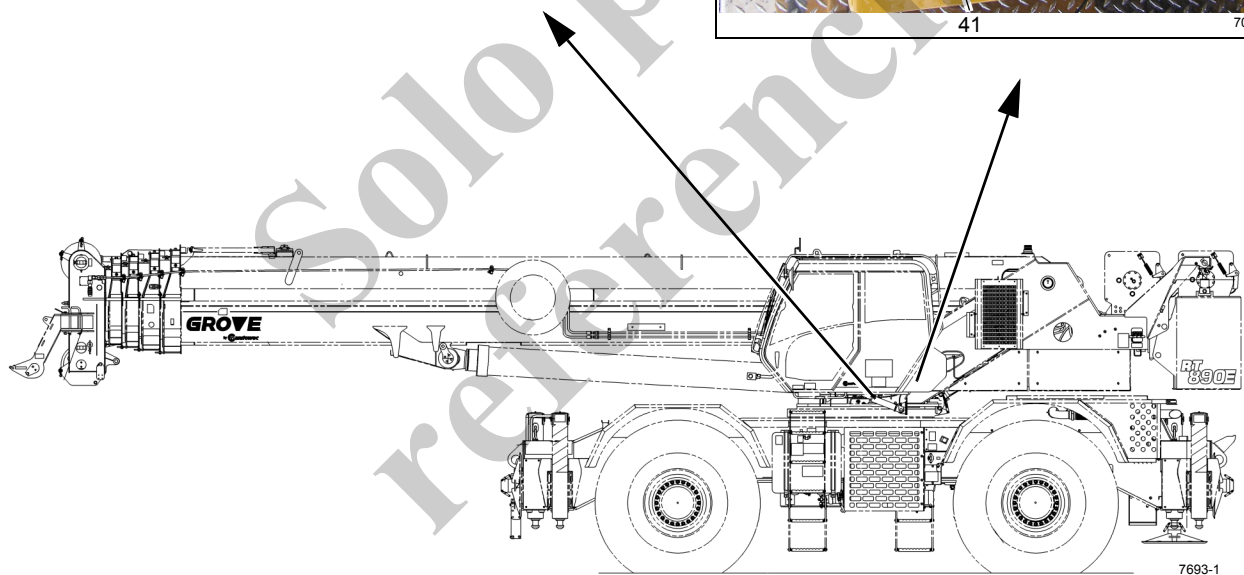
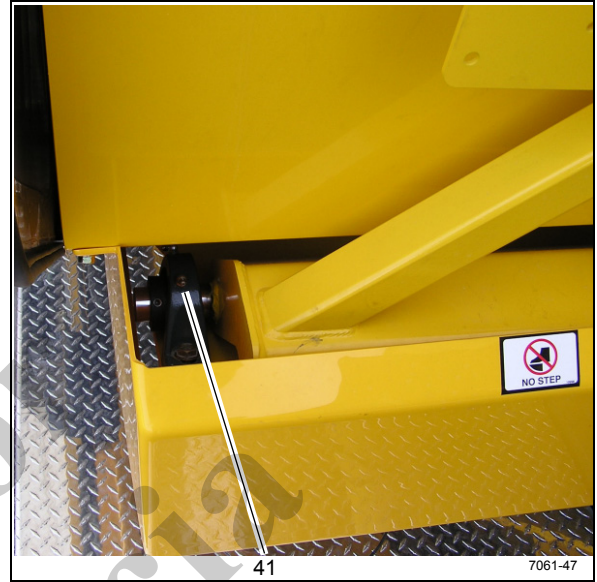
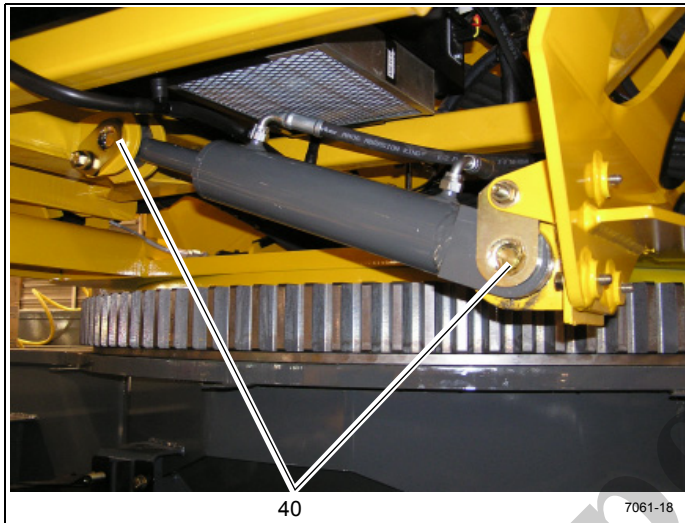


FIGURA 9-6

Artículo	Descripción del punto de lubricación	N° de figura	Lubricante aprobado	Capacidad de lubricante	Intervalo de lubricación	Aplicación
Estabilizadores						
50	Vigas de estabilizadores	Figura 9-7	EP-MPG Grasa universal de presión extrema 6829003477	---	50 horas ó 1 semana	Aplique el lubricante con brocha en la parte inferior de las vigas de los estabilizadores
51	Tubos de soporte de cilindros de gato	Figura 9-7	EP-MPG Grasa universal de presión extrema 6829003477	---	50 horas ó 1 semana	Aplique el lubricante con brocha en el diámetro interior en (4) puntos de los tubos de soporte de cilindros de gato antes de instalar los cilindros de gato
52	Tubos de cilindros de gato	Figura 9-7	EP-MPG Grasa universal de presión extrema 6829003477	---	50 horas ó 1 semana	Aplique el lubricante con brocha en el diámetro interior en (4) puntos de los tubos de soporte de cilindros de gato antes de instalar los cilindros de gato

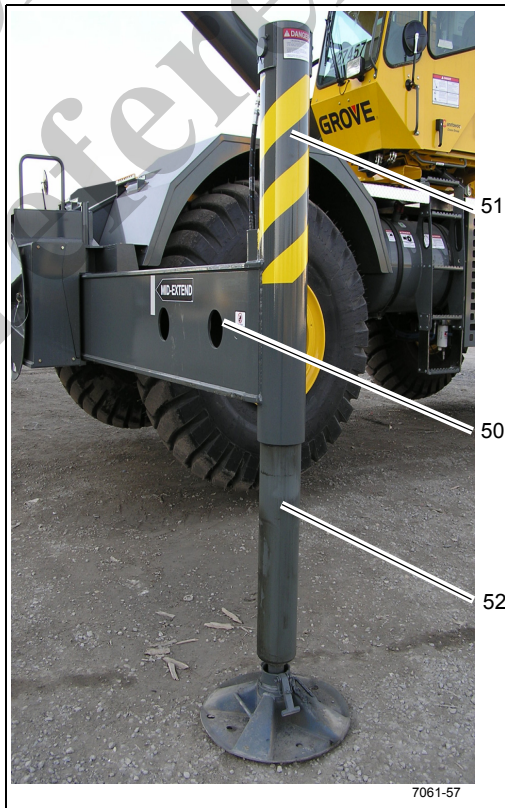
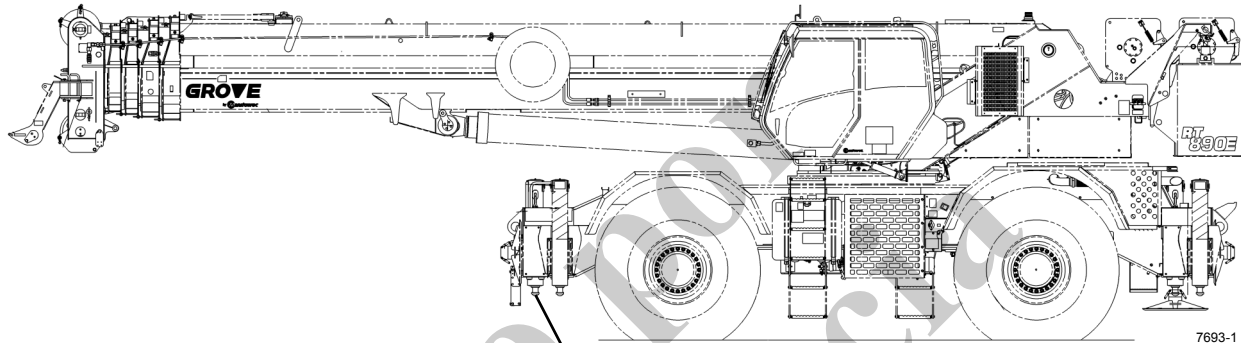


FIGURA 9-7

Artículo	Descripción del punto de lubricación	N° de figura	Lubricante aprobado	Capacidad de lubricante	Intervalo de lubricación	Aplicación
Pluma						
70	Cojinete de adaptador giratorio de aparejo de gancho	Figura 9-8	EP-MPG Grasa universal de presión extrema 6829003477	Hasta que salga grasa	250 horas ó 3 meses	1 grasera
71	Poleas del aparejo de gancho	Figura 9-8	EP-MPG Grasa universal de presión extrema 6829003477	Hasta que salga grasa	250 horas ó 3 meses	1 grasera por polea (total de 5 graseras)
72	Bola	Figura 9-8	EP-MPG Grasa universal de presión extrema 6829003477	Hasta que salga grasa	250 horas ó 3 meses	1 grasera
73	Almohadillas de desgaste del cilindro telescópico	Figura 9-8	EP-MPG Grasa universal de presión extrema 6829003477	Cubra completamente	Cada vez que se desarme la pluma	5 puntos con brocha. Extienda la pluma para acceso a través de los agujeros.

⚠ ADVERTENCIA

Emplazamiento de grúa para artículos 74 - 78: La grúa deberá emplazarse sobre una superficie nivelada con sus estabilizadores completamente extendidos y el contrapeso de 22 000 lb instalado. Compruebe que la grúa esté nivelada. La pluma deberá estar directamente sobre la parte delantera y el bloqueo de giro deberá estar engranado. Ajuste el ángulo de la pluma en cero. No exceda de un largo de pluma de 115 pies en modo automático A. No exceda de un largo de pluma de 90 pies en modo automático B. Todos los puntos de lubricación pueden accederse accionando la grúa en modo de funcionamiento 0001 RCL, por medio de utilizar las dos configuraciones A y B de la pluma. NO ponga la grúa en marcha en modo de derivación de RCL para lubricar la pluma.

74	Almohadillas de desgaste laterales interiores y de fondo (secciones interiores)	Figura 9-8	EP-MPG Grasa universal de presión extrema 6829003477	Cubra completamente todas las áreas en que se mueve la almohadilla de desgaste	250 horas ó 3 meses	14 puntos con brocha; con la pluma en posición extendida y a través de los agujeros de acceso
----	---	------------	--	--	------------------------	---

NOTA: Consulte la Tabla 9-4 , página 9-32 al final de la presente sección para ver cómo acceder a los puntos de lubricación 74 - 78

75	Almohadillas de desgaste superiores de la sección de pluma	Figura 9-8	EP-MPG Grasa universal de presión extrema 6829003477	Hasta que salga grasa	50 horas ó 1 semana	8 graseras; con la pluma extendida, a través de los agujeros de acceso
76	Almohadillas de desgaste superiores e inferiores de la sección de pluma	Figura 9-8	EP-MPG Grasa universal de presión extrema 6829003477	Cubra completamente todas las áreas en que se mueve la almohadilla de desgaste	50 horas ó 1 semana	12 puntos con brocha, con la pluma en posición extendida

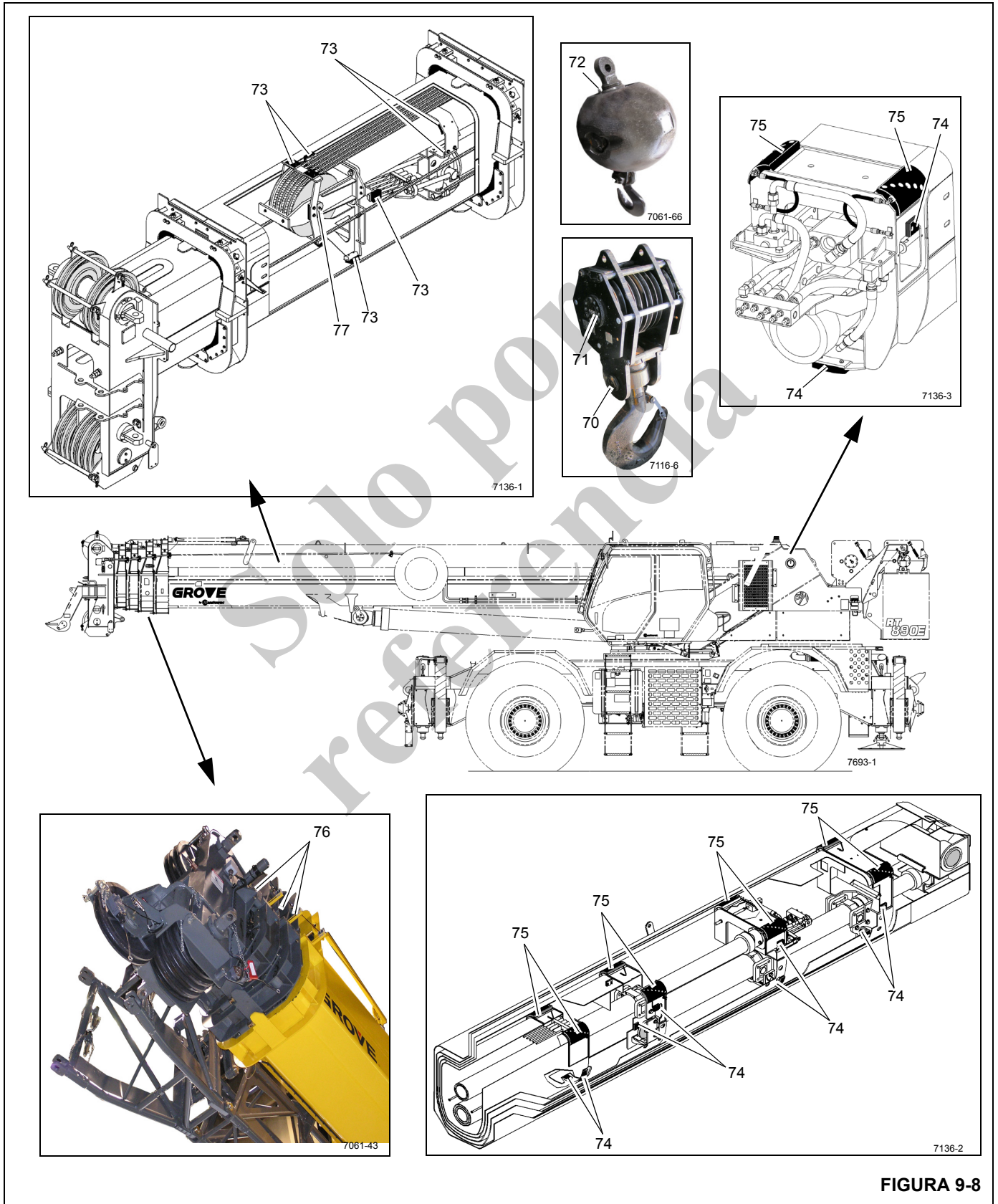


FIGURA 9-8

Artículo	Descripción del punto de lubricación	N° de figura	Lubricante aprobado	Capacidad de lubricante	Intervalo de lubricación	Aplicación
Pluma (continuación)						
77	Poleas del cable de extensión	Figura 9-8	EP-MPG Grasa universal de presión extrema 6829003477	Hasta que salga grasa	250 horas ó 3 meses	1 graseras. Vea "Advertencias" en la página anterior
78	Poleas del cable de retracción	Figura 9-9	EP-MPG Grasa universal de presión extrema 6829003477	Hasta que salga grasa	250 horas ó 3 meses	2 graseras (1) en cada uno de los costados. Vea "Advertencias" en la página anterior
79	Eje de pivote de la pluma	Figura 9-9	EP-MPG Grasa universal de presión extrema 6829003477	Hasta que salga grasa	250 horas ó 3 meses	2 graseras (1) en cada uno de los costados
80	Polea de punta de pluma superior	Figura 9-9	EP-MPG Grasa universal de presión extrema 6829003477	Hasta que salga grasa	250 horas ó 3 meses	2 graseras (1) por polea
81	Polea de punta de pluma inferior	Figura 9-9	EP-MPG Grasa universal de presión extrema 6829003477	Hasta que salga grasa	250 horas ó 3 meses	1 graseras por polea (5 graseras en total)
82	Rodillos de manguera	Figura 9-9	EP-MPG Grasa universal de presión extrema 6829003477	Hasta que salga grasa	250 horas ó 3 meses	4 graseras
83	Polea de punta de pluma auxiliar	Figura 9-9	EP-MPG Grasa universal de presión extrema 6829003477	Hasta que salga grasa	250 horas ó 3 meses	1 graseras
84	Polea de mástil	Figura 9-9	EP-MPG Grasa universal de presión extrema 6829003477	Hasta que salga grasa	500 horas ó 12 meses	1 graseras
85	Poleas de extensión de la pluma	Figura 9-9	EP-MPG Grasa universal de presión extrema 6829003477	Hasta que salga grasa	250 horas ó 3 meses	2 graseras

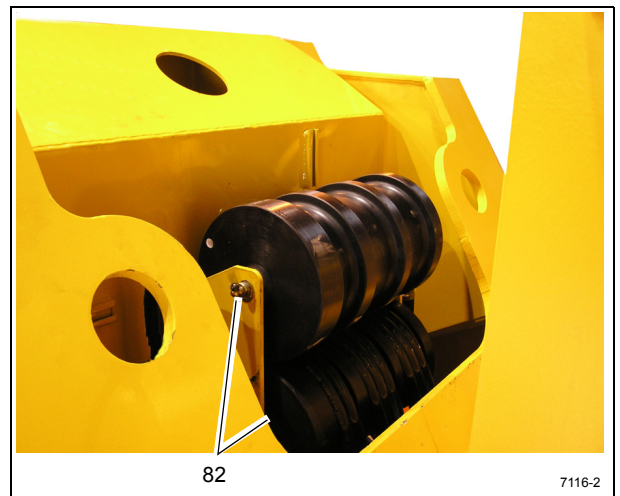
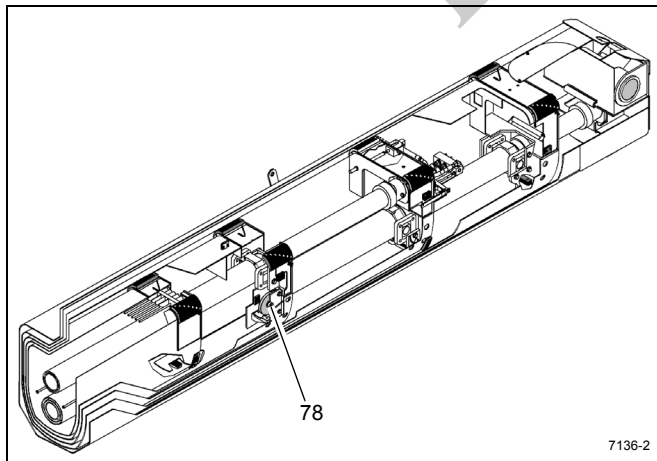
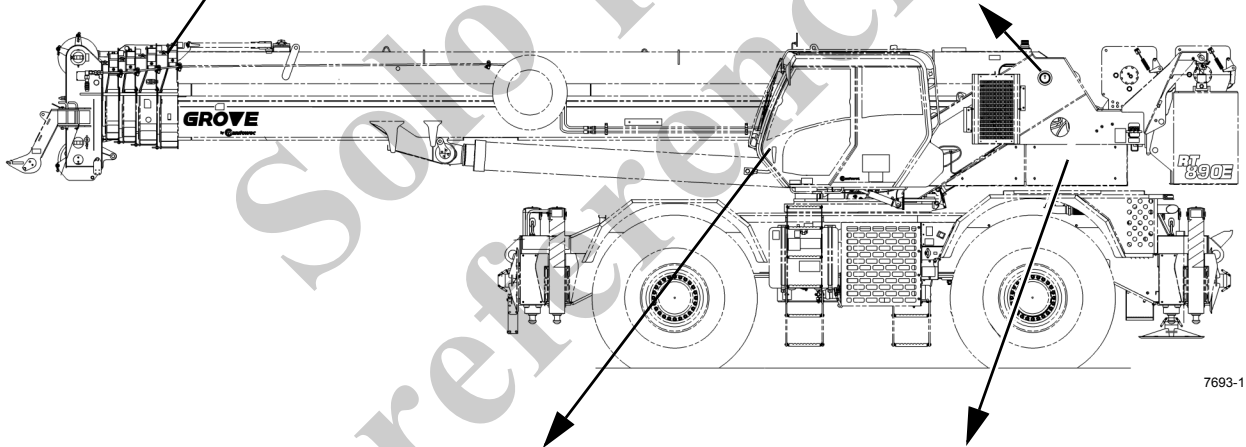
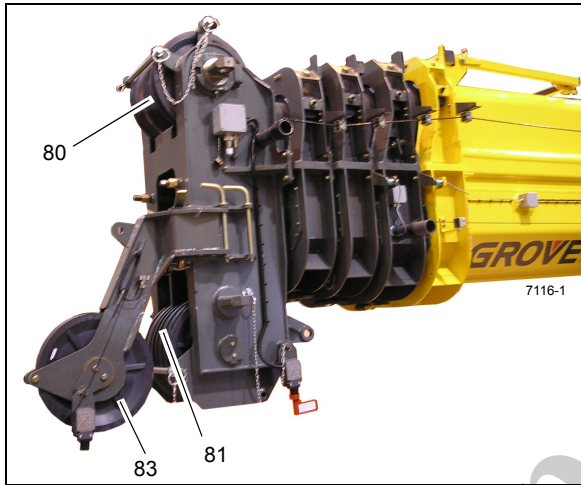
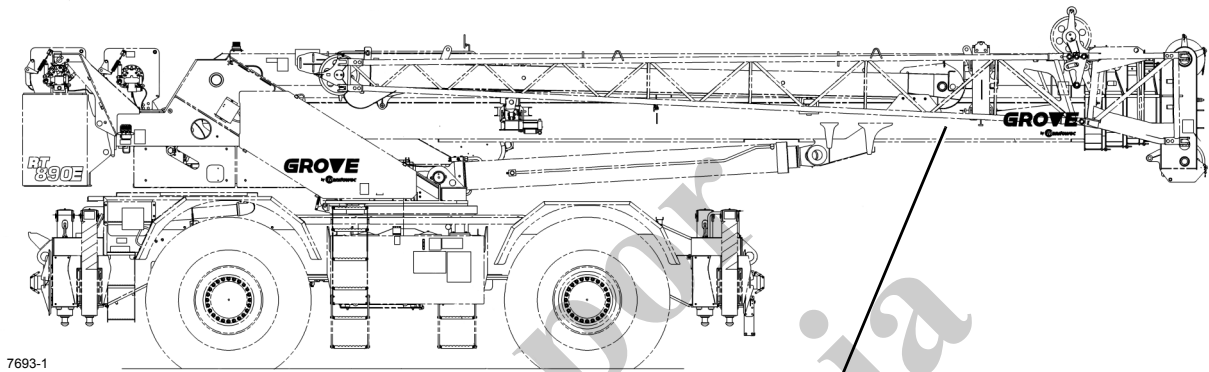


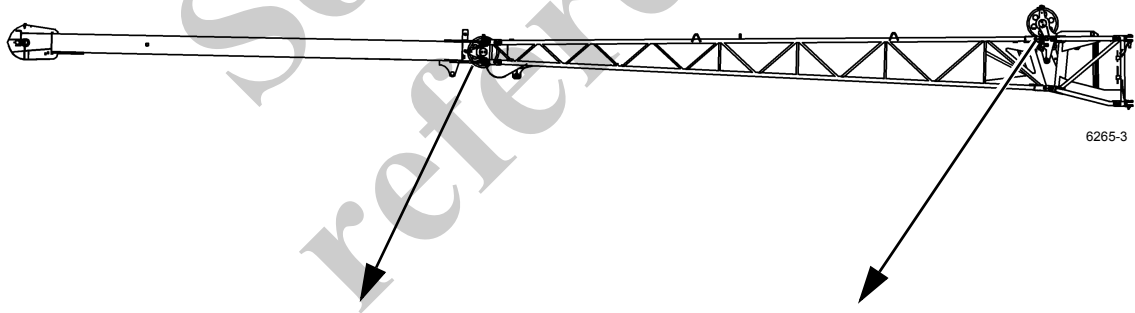
FIGURA 9-9

Artículo	Descripción del punto de lubricación	N° de figura	Lubricante aprobado	Capacidad de lubricante	Intervalo de lubricación	Aplicación
Pluma (continuación)						
84	Polea de mástil	Figura 9-10	EP-MPG Grasa universal de presión extrema 6829003477	Hasta que salga grasa	500 horas ó 12 meses	1 graseras
85	Poleas de extensión de la pluma	Figura 9-10	EP-MPG Grasa universal de presión extrema 6829003477	Hasta que salga grasa	250 horas ó 3 meses	2 graseras

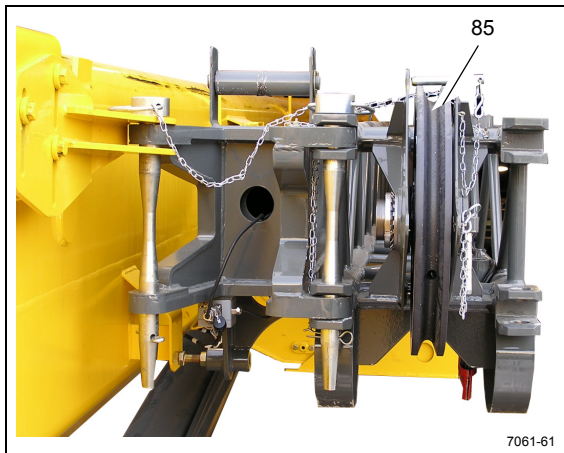
Solo por referencia



7693-1

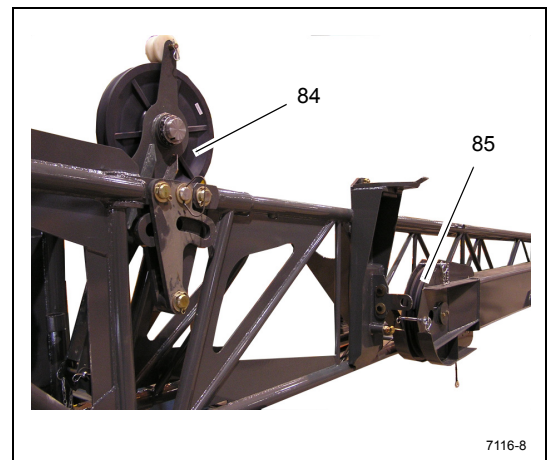


6265-3



85

7061-61



84

85

7116-8

FIGURA 9-10

Artículo	Descripción del punto de lubricación	N° de figura	Lubricante aprobado	Capacidad de lubricante	Intervalo de lubricación	Aplicación
Malacate						
90	Malacate principal	Figura 9-11	AGMA Lubricante para engranajes de presión extrema 6829100213	15.5 qt (14.7 l)	<ul style="list-style-type: none"> • Revise y llene cada 50 horas o semanalmente • Vacíe y llene cada 1000 horas ó 12 meses 	El nivel de aceite se debe poder ver por la mirilla
91	Malacate auxiliar	Figura 9-11	AGMA Lubricante para engranajes de presión extrema 6829100213	15.5 qt (14.7 l)	<ul style="list-style-type: none"> • Revise y llene cada 50 horas o semanalmente • Vacíe y llene cada 1000 horas ó 12 meses 	El nivel de aceite se debe poder ver por la mirilla
<p>NOTA: Alinee el tapón de llenado/vaciado con el agujero superior (A). Deje el malacate inmóvil por 20 minutos para obtener una medición precisa. Asegúrese que el malacate esté nivelado y el aceite esté dentro de 21°C ± 11°C (70°F ± 20°F). Si el nivel de aceite no se ve por la mirilla, es posible que el malacate no se haya llenado lo suficiente. El escape de aceite por el tapón con respiradero es un indicio de sobrellenado del malacate. Si el malacate está lleno en exceso, mueva el tapón de llenado/vaciado al agujero inferior (B) y vacíe el aceite hasta que el nivel quede dentro de la mirilla.</p>						
92	Seguidor de cable (brazos)	Figura 9-11	EP-MPG Grasa universal de presión extrema 6829003477	Cubra completamente	250 horas ó 3 meses	Pulverización
<p>NOTA: Lubrique con mayor frecuencia que lo indicado en la tabla si las condiciones ambientales y/o las condiciones de trabajo lo hacen necesario.</p>						

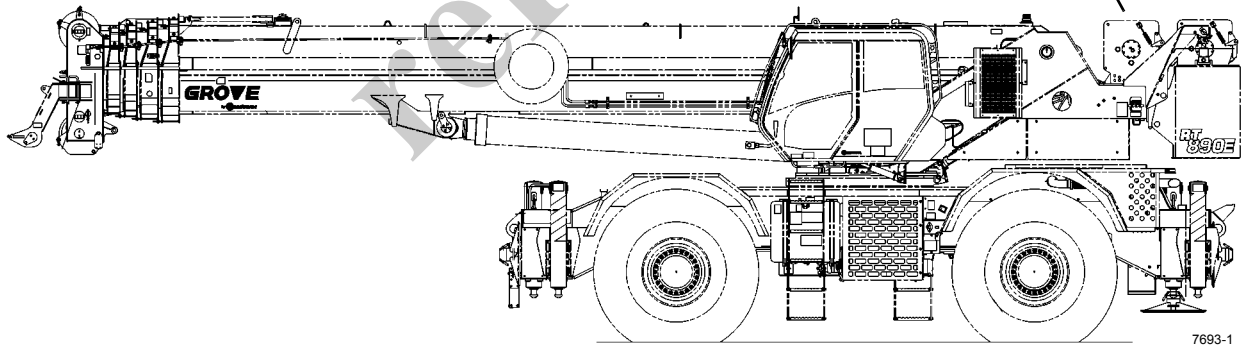
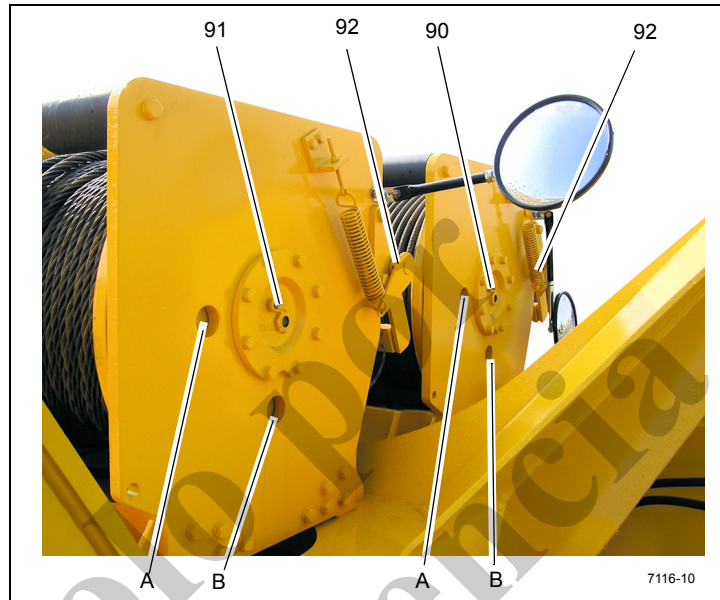


FIGURA 9-11

Artículo	Descripción del punto de lubricación	Nº de figura	Lubricante aprobado	Capacidad de lubricante	Intervalo de lubricación	Aplicación
Sistema hidráulico						
100	Depósito hidráulico	Figura 9-12	Aceite hidráulico HYDO 6829006444	236 gal (894 l)	Revise el nivel de fluido cada 10 horas o diariamente.	<ul style="list-style-type: none"> Utilice la mirilla en el lado del depósito, con la pluma abajo y todos los cilindros de estabilizadores retraídos. Vacíe y vuelva a llenar según sea necesario
NOTA:						
<ul style="list-style-type: none"> Las condiciones ambientales y de otro tipo pueden afectar de modo significativo la condición del aceite hidráulico y los filtros. Por lo tanto, no es posible fijar intervalos específicos de servicio/cambio del aceite hidráulico, los filtros y los respiraderos del depósito hidráulico. Sin embargo, es imperativo para mantener el desempeño satisfactorio de las grúas que se lleven a cabo inspecciones sobre la base de cómo y dónde se utiliza cada grúa. Los contaminantes transportados por el aire e introducidos al sistema pueden acortar significativamente la vida útil del aceite y la condición de los filtros de aceite hidráulico y respiraderos del depósito. Bajo condiciones de funcionamiento normal, se recomienda inspeccionar el aceite hidráulico, los filtros y los respiraderos y tomar muestras del aceite cada 3 a 6 meses, y con mayor frecuencia bajo condiciones severas de funcionamiento. Durante la inspección, busque partículas transportadas por el aire y/o introducidas al sistema y agua que deterioran y contaminan el aceite (por ejemplo, el aceite tiene apariencia "lechosa" o su color ya no es de transparente a ámbar). Observe el indicador de derivación del filtro de retorno diariamente para determinar si el contenido de contaminantes es elevado. Si el indicador llega a la zona roja, o se indica una condición de derivación, es necesario tomar una muestra del aceite. También revise el respiradero del depósito hidráulico para comprobar que no esté restringiendo el flujo del aire desde y hacia el depósito. Para inspeccionar el aceite hidráulico, llene un recipiente pequeño de cristal con una muestra de aceite tomada del depósito y otro recipiente de cristal con aceite fresco. Permita que las muestras reposen, sin perturbarlas, por una a dos horas y luego compare las muestras. Si el aceite obtenido del depósito está muy contaminado con agua, la muestra tendrá apariencia "lechosa" y sólo tendrá una capa delgada de aceite transparente en su parte superior. Si la apariencia "lechosa" se debe a espuma formada por aire, ésta se disipará y el aceite entonces tendrá una apariencia parecida a la del aceite fresco. Si surgen dudas, comuníquese con el distribuidor autorizado de Manitowoc de su localidad. El aceite hidráulico debe satisfacer o superar el nivel de limpieza de ISO 4406, clase 17/14. 						
101	Filtro hidráulico	Figura 9-12	Aceite hidráulico HYDO 6829006444	---	Cambie el filtro cuando el indicador esté rojo	---
102	Junta giratoria de carrete de manguera	Figura 9-12	EP-MPG Grasa universal de presión extrema 6829003477	Hasta que salga grasa	500 horas ó 6 meses	3 graseras

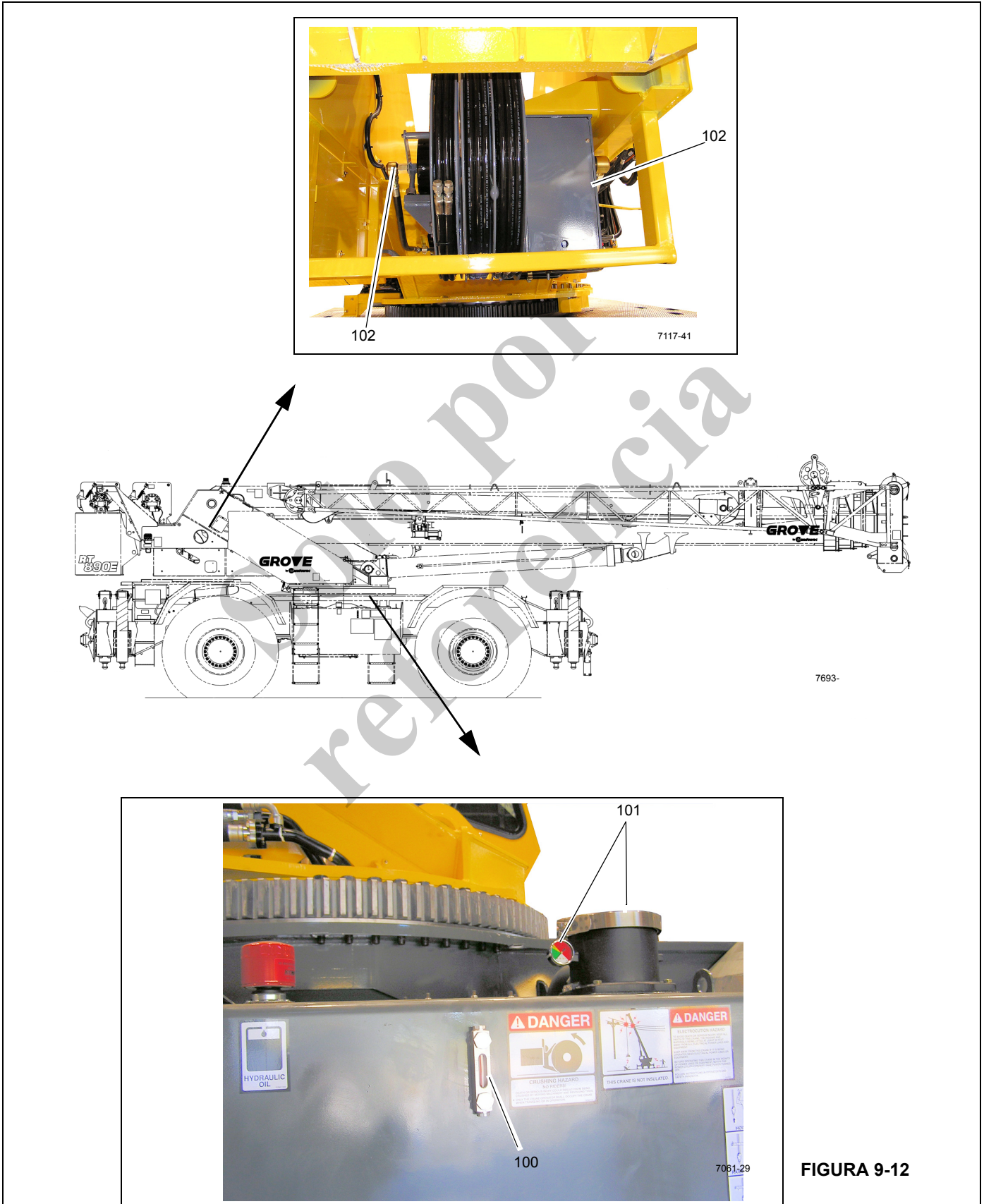


FIGURA 9-12

Acceso a puntos de lubricación de la pluma

Vea la información en la Tabla 9-4 y al lado de los números de artículos 74 - 78 en la tabla de lubricación, la cual comienza en la página 9-22, para lubricar la pluma.

Tabla 9-4 Acceso a puntos de lubricación de la pluma

Artículo	Sección de la pluma	Punto de acceso	Modo de pluma	Largo de pluma (pies) (± 0.2 pie)
74	Interior	Agujero grande en sección central y central exterior	A	94.6
74	Interior	Agujero grande en sección central interior	B	81.2
75	Central exterior y de extremo	Agujeros pequeños en los costados	A	Largos múltiples
75	Central interior	Agujeros pequeños en los costados	B	Largos múltiples
75	Central	Agujeros pequeños en los costados	B	Largos múltiples
76	Central, central exterior y de extremo	Exterior de pluma	A	114
76	Central interior	Exterior de pluma	B	83.3
77	Poleas del cable de extensión	Agujero pequeño en lado izquierdo de parte delantera de la sección central exterior	A	79.7
78	Poleas del cable de retracción	Agujeros pequeños en centro de la sección central	A	98.3

INHIBIDOR DE OXIDACIÓN CARWELL®

Protección de las grúas contra la oxidación

Las grúas de Manitowoc Crane Group son fabricadas según las más altas normas de calidad, incluyendo el tipo de acabado de pintura exigido por la industria de hoy. En sociedad con nuestro proveedor de pintura, también aportamos nuestra parte para ayudar a impedir la corrosión prematura de las grúas.

Las grúas Grove serán tratadas con un inhibidor de oxidación llamado Carwell® T32-CP-90. Aunque un inhibidor de oxidación no puede garantizar que una máquina no sufrirá corrosión, este producto ayudará a proteger contra la corrosión a las grúas Grove tratadas con este producto.

Carwell es un tratamiento, no un recubrimiento. No contiene siliconas, disolventes, clorofluorocarbonos (CFC) ni nada que pudiera ser clasificado como peligroso bajo la norma 29CRF-19-10.1200 de la OSHA. El producto es una mezcla líquida de derivados del petróleo, inhibidores de oxidación, agentes repelentes de agua y dispersadores de agua.

Se utiliza equipo especial para rociar una capa delgada en todo el tren de rodaje y varias otras áreas de cada grúa nueva antes del envío. Cuando se aplica, el producto tiene un tinte de color rojo que permite a los aplicadores ver la cobertura del producto durante la aplicación. Este tinte rojo se tornará transparente en un lapso de 24 horas, aproximadamente, después de la aplicación.

Una vez aplicado, el tratamiento puede parecer que deja un residuo ligeramente "aceitoso" sobre las superficies pintadas, y hasta que el tinte rojo desaparezca, al principio esto podría confundirse erróneamente con una fuga de aceite hidráulico. A pesar de que el producto no hace daño a las superficies pintadas, al vidrio, plástico o caucho, se debe eliminar utilizando técnicas estándar de limpieza con vapor.

Este tratamiento funciona de varias maneras: (1) elimina la humedad que contiene sal, polvo y otros contaminantes levantándolos y eliminándolos de la superficie de metal; (2) la capa crea una barrera para repeler e impedir todavía más el contacto de la humedad con el metal; y (3) penetra las grietas.

Además del tratamiento aplicado en fábrica, los dueños de grúas Grove deben proveer el mantenimiento y cuidado adecuados para asegurar la protección a largo plazo de las grúas contra la corrosión. Este procedimiento provee información y pautas para ayudar a mantener el acabado de la pintura de las grúas Grove.

Las causas más comunes de corrosión incluyen las siguientes:

- Sal de las carreteras, productos químicos, tierra y humedad atrapada en zonas difíciles de alcanzar;
- Descascarado o desgaste de la pintura, como resultado de incidentes menores o a causa de componentes en movimiento;

- Daño causado por maltrato por parte del personal, por ejemplo, el uso de las plataformas para transportar aparatos, herramientas o bloques de soporte; y
- Exposición a peligros ambientales severos como ambientes alcalinos, ácidos u otros productos químicos que pueden atacar el acabado de la pintura de la grúa.

A pesar de que las superficies de la grúa que son más visibles tienen un mayor impacto en la apariencia de la grúa, se debe poner especial atención al tren de rodaje de la grúa para minimizar los efectos dañinos de la corrosión.

Dé un cuidado especial y aumente la frecuencia de la limpieza si la grúa funciona:

- en carreteras con grandes cantidades de sal o calcio para tratar superficies con hielo o nieve;
- en zonas que utilizan productos químicos para controlar el polvo;
- en cualquier lugar donde haya niveles de humedad, especialmente cerca de agua salada;
- durante períodos prolongados de exposición bajo condiciones de humedad (por ejemplo, la humedad del barro), donde ciertas piezas de la grúa pudieran corroerse a pesar de que otras piezas permanecen secas; o
- en condiciones de alta humedad, o cuando las temperaturas estén apenas sobre el punto de congelación.

Procedimientos de limpieza

Como ayuda para protección contra la corrosión de las grúas Grove, Manitowoc Crane Care recomienda lavar la grúa por lo menos una vez al mes para eliminar las materias extrañas. Puede ser necesario hacer limpiezas más frecuentes si la grúa se maneja en condiciones ambientales rigurosas. Para limpiar la grúa, siga estas pautas:

- El agua a alta presión o vapor es eficaz para limpiar el tren de rodaje de la grúa y las cajas de las ruedas. La limpieza de estas zonas no sólo ayudará a retardar los efectos de la corrosión, sino que también ayudará a mejorar la habilidad para identificar problemas potenciales antes que se transformen en problemas más grandes.



PRECAUCIÓN

El agua a alta presión puede penetrar en espacios e infiltrarse más allá de los sellos. Evite el lavado a presión en las cercanías de controles eléctricos, tableros, alambrado, sensores, mangueras hidráulicas y adaptadores, o cualquier cosa que pudiera dañarse con la limpieza/rociado a alta presión.

- Enjuague la tierra y el polvo antes de lavar la grúa. La tierra puede rayar el acabado de la grúa durante el lavado/limpieza.
- Los puntos difíciles de limpiar a consecuencia del alquitrán o de insectos deben tratarse y limpiarse después del enjuague y antes del lavado. No use disolventes ni gasolina.
- Lave con jabones y detergentes recomendados para acabados de pintura de automóvil.
- Enjuague todas las superficies a fondo para impedir las manchas causadas por los residuos de detergente.
- Deje que la grúa se seque completamente. Se puede acelerar el secado si se utiliza aire comprimido para eliminar el exceso de agua.

NOTA: Se recomienda aplicar cera (para automóvil) y dar brillo para mantener el acabado de la pintura original.

Inspección y reparación

- Inmediatamente después de la limpieza, Manitowoc Crane Care recomienda una inspección para detectar zonas que pudieran estar dañadas debido a impactos de piedras o percances menores. Una rayadura menor (que no ha penetrado hasta la superficie de sustrato) se puede pulir con un eliminador de rayaduras para automóvil. Se recomienda aplicar una buena capa de cera para automóvil a esta zona posteriormente.
- Todos los puntos y/o zonas que tienen rayaduras que llegan hasta el metal deben ser retocados y reparados tan pronto como sea posible para impedir la oxidación. Para reparar una rayadura mayor (hasta el metal) o daño menor, siga estas instrucciones:

NOTA: Manitowoc Crane Care recomienda que un carro-cero calificado prepare, imprima y pinte cualquier rayadura mayor o daño menor.



PRECAUCIÓN

Si el daño es estructural, se debe contactar y consultar a Manitowoc Crane Care con respecto a qué reparaciones son necesarias.

- Para rayaduras y marcas en zonas altamente visibles:
- Lije para eliminar la raya, de la marca hacia afuera, para mezclar la reparación con la superficie original. Se puede aplicar masilla según sea necesario para ocultar el defecto, luego lije para alisar.
- Cubra todo el metal sin pintar con un imprimador compatible con el acabado de la pintura original
- y deje secar completamente.

- Prepare la superficie antes de aplicar la capa de acabado.
- Aplique una capa de acabado de pintura utilizando técnicas de mezclado aceptables. Se recomienda el uso de los colores de la pintura original para asegurar la mejor igualación de color posible.

Para rayaduras y marcas en zonas de baja visibilidad:

- Considere retocar los puntos con una brocha para cubrir el metal. Esto retardará los efectos de la corrosión y permitirá hacer la reparación más adelante durante un intervalo de mantenimiento normal.

Las manchas se deben retocar con pintura de buena calidad. Los imprimadores tienden a ser porosos; el uso de una sola capa de imprimador permitirá que el aire y el agua penetren la reparación con el tiempo.

Aplicación

Dependiendo del ambiente en que se usa y/o almacena la grúa, la aplicación inicial de fábrica de Carwell T32-CP-90 debe ayudar a inhibir la corrosión durante unos 12 meses aproximadamente.

Se recomienda al propietario de la grúa que aplique el tratamiento de forma periódica después de ese tiempo para continuar la protección contra la corrosión de la grúa y sus componentes.

Sin embargo, si se usa y/o almacena una grúa bajo condiciones ambientales severas (tales como islas, regiones costeras, zonas industriales, zonas donde en invierno se aplica sal a las carreteras, etc.), se recomienda aplicar el tratamiento antes de los 12 meses, por ejemplo, repetir el tratamiento cada 6-9 meses.

- No aplique a zonas recientemente imprimadas o pintadas por lo menos hasta 48 horas después que la pintura se haya secado completamente. Para zonas de retoques menores se necesita un período de 24 horas de secado antes de aplicar el tratamiento.

NOTA: La unidad debe estar completamente seca antes de aplicar el tratamiento.

- No deje que el producto se apose o acumule en los burletes, en las empaquetaduras de caucho, etc. La unidad no debe tener charcos o escurrimientos evidentes en ninguna parte.
- Para asegurar una cobertura adecuada de tratamiento, el producto necesita ser pulverizado sobre la unidad.
- Se recomienda el uso de recipientes a presión para aplicar el tratamiento a la unidad que se está procesando.
- El tratamiento Carwell está disponible en envase de aerosol de 16 onzas a través de Manitowoc Crane Care (número de pieza 8898904099).

- Después que se completa la aplicación del tratamiento, lave y limpie los residuos de las luces, el parabrisas, las agarraderas, las escalerillas/peldaños y todas las zonas de acceso a la grúa, según sea necesario.

Por favor, comuníquese con Manitowoc Crane Care en caso de tener alguna pregunta.

Zonas de aplicación

Consulte la Figura 9-13 y la Figura 9-14.

- La parte de abajo de la unidad tendrá una cobertura completa de inhibidor de oxidación. Éstas con las únicas zonas donde una capa completa de inhibidor de oxidación es aceptable en las superficies pintadas. Las áreas incluyen válvulas, extremo y adaptadores de mangueras, adaptador giratorio, bombas, ejes, líneas impulsoras, transmisión, sujetadores de anillos de giro y todas las superficies interiores del chasis.

- Las áreas de aplicación del chasis son extremos y adaptadores de mangueras, todos los sujetadores y la tornillería sin pintar, todas las superficies de metal expuesto, bases de estabilizador y tornillería de la alarma de retroceso.
- Las aplicaciones en la superestructura son extremos de manguera y adaptadores, cable del malacate, resortes tensores de rodillos en malacates, todos los sujetadores y la tornillería sin pintar, válvulas, sujetadores de anillo de giro, todas las superficies metálicas sin pintar.
- Las zonas de aplicación en la pluma son pasadores de pivote, extremo de manguera y adaptadores, pasadores de plumín y ejes, todas las superficies metálicas sin pintar, pasadores y sujetadores de bola/aparejo de gancho.
- Toda la tornillería, pinzas, pasadores, conexiones de manguera no pintados tendrán una aplicación del tratamiento.

Solo por referencia





Artículo	Descripción
1	Eje de pivote
2	Pasadores de extensión de la pluma, pinzas
3	Pasadores de punta de la pluma, pinzas
4	Tornillería de colgado de extensión de la pluma
5	Toda la tornillería, pinzas, pasadores, conexiones de manguera sin pintar, pasadores y pinzas de estabilizador
6	Conexiones de manguera dentro de la plataforma de giro
7	Sujetadores del cojinete de la plataforma de giro
8	Conexiones de manguera de estabilizadores
9	Cable del aparejo de gancho
10	Pasadores, pinzas de estabilizadores

Artículo	Descripción
11	Tornillería de ajuste de almohadillas de desgaste de vigas de estabilizador
12	Tornillería de montaje de espejo
13	Todo el lado inferior de la unidad
14	Banco de válvulas
15	Tornillería de montaje del contrapeso
16	Conexiones de manguera del malacate
17	Pasadores del cilindro del contrapeso
18	Conexiones de manguera de cilindro de contrapeso
19	Resorte tensor
20	Cable
21	Tornillería de mecanismo de transmisión dentro del compartimiento
22	Conexiones de manguera
23	Aparejo de gancho/bola (no se ilustra)

Índice alfabético

Accionador del freno de estacionamiento	8-24
Acumulador hidráulico de frenos de servicio	2-59
Adaptadores giratorios	6-14
Alineación del malacate con respecto a la pluma	5-6
Bloqueo del eje, dirección trasera y colector de control de motor del ventilador del enfriador de aceite	2-66
Cable	1-20
Cables de extensión y retracción de la pluma	4-24
Carrete de manguera	4-30
Cilindro de bloqueo de oscilación del eje (opción CE)	2-89
Cilindro de bloqueo de oscilación del eje	2-86
Cilindro de dirección	2-92
Cilindro de elevación	2-76
Cilindro de extensión del estabilizador	2-95
Cilindro de gato de estabilizador	2-98
Cilindro de inclinación de la cabina	2-101
Cilindro de retiro de contrapeso	2-104
Cilindro del freno de estacionamiento	2-109
Cilindro del pasador del contrapeso	2-107
Cilindro telescópico de dos varillas	2-79
Cilindro telescópico superior	2-83
Cilindros	2-73
Circuito de elevación	4-33
Circuito de presión de suministro y retorno	2-9
Circuito de telescopización	4-27
Cojinete de giro	6-9
Colector de control de estabilizadores	2-62
Colector de dirección delantera/giro/frenos	2-43
Contrapeso con malacate auxiliar	4-39
Contrapeso sin malacate auxiliar	4-39
Descripción	1-1
Descripción	2-2
Descripción	3-1
Descripción	4-1
Descripción	5-1
Ejes	8-1
Equipo opcional	3-22
Equipo opcional	7-31
Equipo opcional	8-41
Estabilizadores	8-29
Extensión de pluma (equipo adicional)	4-45
Freno de estacionamiento	8-25
Frenos de servicio	8-18
Generalidades	9-1
Indicador de tres vueltas de cable (opcional—estándar en las máquinas CE)	5-16
Inhibidor de oxidación Carwell®	9-33
Instalación de la extensión de pluma manual de plegado doble	4-42
Introducción	6-1
Lista de especificaciones	1-2
Lubricación del cable	9-6
Lubricantes e intervalos de lubricación	9-1
Mantenimiento general	1-8
Mantenimiento	2-5
Mantenimiento	3-7

Mantenimiento	4-7
Mantenimiento	5-2
Mecanismo y freno de giro	6-7
Motor de émbolos y válvula de control	5-8
Motor de giro	6-6
Motor	7-1
Procedimientos de ajuste de presión	2-21
Procedimientos de extensión de la pluma/componentes	4-44
Protección del medioambiente	9-1
Punta de pluma auxiliar	4-38
Puntos de lubricación	9-7
Retiro del contrapeso	5-13
See end of this manual for Alphabetical Index	1-1
Sistema de admisión de aire y de escape	7-8
Sistema de bloqueo de oscilación del eje trasero	8-13
Sistema de combustible	7-7
Sistema de control electrónico	7-4
Sistema de dirección trasera	8-10
Sistema de enfriamiento por agua	7-17
Sistema de frenos	8-15
Sistema de RCL con sistema de control de pluma	4-3
Sistema indicador de rotación del tambor del malacate	5-11
Sistemas de dirección	8-8
Tambor intermedio y seguidor del cable	5-8
Teoría de funcionamiento	2-5
Teoría de funcionamiento	4-2
Teoría de funcionamiento	5-1
Trabajos de mantenimiento mensuales	4-46
Transmisión/convertidor de par	7-25
Tren de mando	7-23
Válvula de bloqueo del diferencial entre ruedas	2-61
Válvula de cambio de gamas/freno de estacionamiento	2-70
Válvula de carga del acumulador doble	2-57
Válvula de control de dirección	2-48
Válvula de freno en tándem con pedal	2-56
Válvula de giro de 2 velocidades	2-54
Válvula de retención activada por piloto doble de inclinación de la cabina	2-55
Válvula de retención activada por piloto	2-65
Válvula de servofrenos de giro con pedal	2-53
Válvula de solenoide del freno de estacionamiento	8-28
Válvula de vaciado de detección de carga	2-71
Válvula hidráulica de control remoto	2-49
Válvulas de control de sentido	2-37
Válvulas de retención	2-60
Válvulas de retención	2-69
Válvulas	2-33

Solo por
referencia

Solo por
referencia